

Takara standard

マルチラック(MGSB コモノイレ)

取扱説明書(お客様へ)

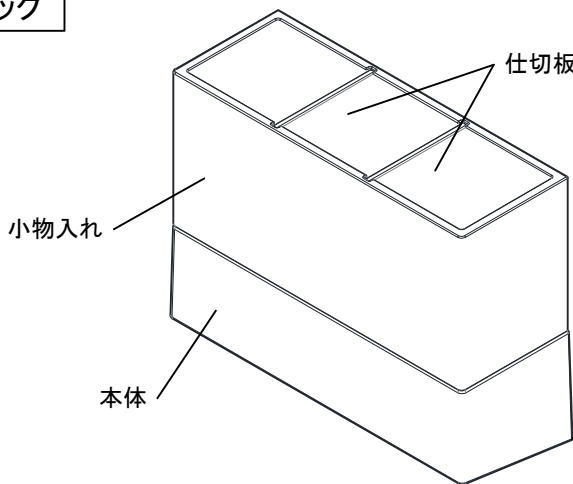
このたびは、《タカラ マルチラック》をお買い求めいただきまして、誠にありがとうございました。
ご使用前に、この取扱説明書をよくお読みの上、正しくお使いください。

開封時にはマグネットに異物付着が無いことを確認してください。

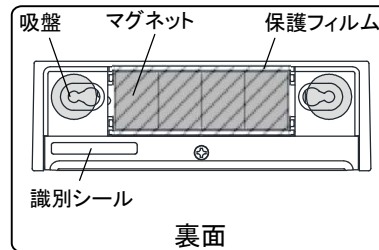
また、お読みになった後は、お使いになる方がいつでもご覧になれる場所に大切に保管してください。

1. 各部の名称

マルチラック



●本製品は浴室でご使用ください。
識別シール: 浴室用



2. 使用上のご注意

ここに示した注意事項は、守らないと人身事故や家財の損害に結びつくものをまとめて記載しています。
安全に関する重大な内容ですので、必ずお守りください。

安全上のご注意 必ずお守りください

●表示内容を無視して誤った使い方をしたときに生じる危害や損害の程度を、次の表示で説明しています。



注意

この表示は「使用者が傷害を負う、または物的損害の発生が想定される」内容です。

●お守りいただく内容の種類を、次の絵表示で区分し、説明しています。



禁止

このような図記号は、してはいけない「禁止」の内容です。



必ず実行

このような図記号は、必ず実行していただく「強制」の内容です。

注意



禁止

- 耐荷重(1kg)以上のものはのせない
(耐荷重は当社のホーロークリーンパネルへ取付けた場合)
- ホーロークリーンパネル(壁パネル)以外の場所へ取付けない
- 吸盤が破損・変形・脱落している場合は使用しない。
製品が落下しケガをしたり、製品が破損したりするおそれがあります。



必ず実行

- パネル表面や吸盤が濡れている場合や汚れている場合は、必ずふき取ってから取付ける
- 製品は、水平に取付ける
- 製品取付け後は、しっかりと固定させるために吸盤部分をパネル側に押し込む
製品が落下しケガをしたり、製品が破損したりするおそれがあります。
- 使用時にはマグネットに異物付着が無いことを確認してください
もらいサビが発生するおそれがあります。

3. 使用方法

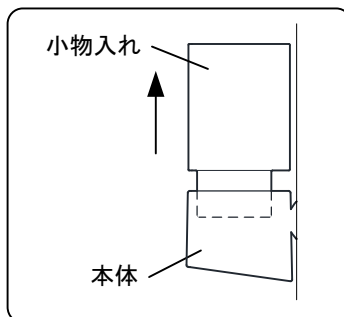
快適にご使用いただくためにお守りください

- マグネットに付いている保護フィルムははがさない
はがしたまま使用されますと、ホーロー面を傷つけるおそれがあります。
- 時計など、磁気の影響を受けるものは近づけない

■取りはずしかた

●小物入れ

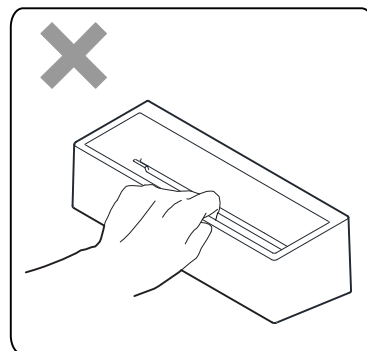
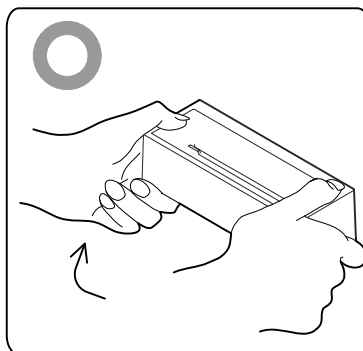
本体からまっすぐ上に持ち上げて取りはずしてください。



●本体

小物入れをはずし、本体の両サイドを持ち、上に傾け引張って取りはずしてください。

※本体の前面を引張ってはずすと、製品が破損するおそれがあります。



4. お手入れのしかた

いつまでも美しく快適にご使用いただくためには日頃のお手入れが大切です。
なお安全にお手入れしていただくために、ゴム手袋の着用をおすすめします。

●水または中性洗剤を含ませた布またはスポンジで汚れを落としてください。

その後、水を含ませた布またはスポンジで洗剤をふき取り、最後に乾いた布でふき取ってください。

ご注意： 酸性・アルカリ性・塩素系の洗剤、溶剤、漂白剤は使用しないでください。
商品をおいたためのおそれがあります。



タカラスタンダード株式会社

本社 〒536-8536 大阪市城東区鳴野東1丁目2番1号

☎0120-557-910

11426330

5H-2