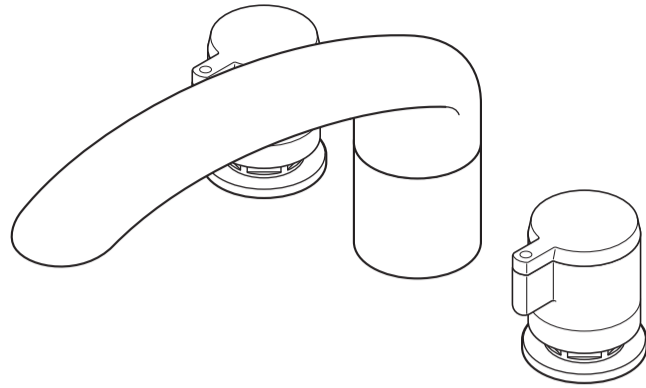


●ご使用前にこの取扱説明書を必ずお読みのうえ、正しくお使いください。
この取扱説明書と施工説明書は必ずご使用になるお客様の方で保管してください。



安全上のご注意

- ここに示した **注意** は、状況によって重大な結果（傷害・物損）に結び付く可能性があります。いずれも、安全に関する重要な内容を記載していますので、必ず守ってください。
- お守りいただく事項の種類を次の絵表示で区分し、説明しています。

この絵表示は、してはいけない「禁止」の内容です。

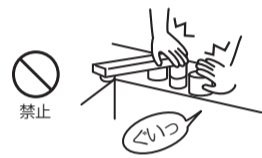
この絵表示は、「接触禁止」の内容です。

この絵表示は、「分解禁止」の内容です。

この絵表示は、必ず実行していただく「強制」の内容です。

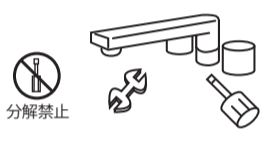
注意

器具に乗ったり、よりかかったりして無理な力を加えないでください。



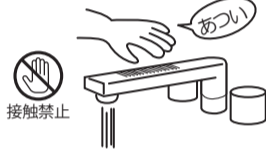
器具が破損し、けがをしたり、漏水し、家財などを濡らす財産損害発生のおそれがあります。

分解は、保守・点検の決められた項目以外はしないでください。



器具が破損し、やけど・けがをしたり、漏水で家財などを濡らす財産損害発生のおそれがあります。

高温の湯をお使いのときにはカランは高温になっています。直接肌を触れないでください。



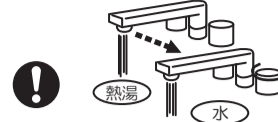
やけどをするおそれがあります。

湯を止めるときは、必ず湯側のハンドルから閉めてください。



次に使用する時、器具内に滞留した高温の湯が出てやけどをするおそれがあります。

高温の湯をお使いの後は、器具内に高温の湯が残らないように、しばらく水を流してください。



次に使用する時、器具内に滞留した高温の湯が出てやけどをするおそれがあります。

ハンドル操作の急閉止は、配管からの漏水を起こすことがありますので、ゆっくり操作してください。



漏水で家財などを濡らす財産損害発生のおそれがあります。

凍結が予想される際は、配管の水抜き操作と水栓金具の水抜き操作を行ってください。



凍結破損で漏水し、家財などを濡らす財産損害発生のおそれがあります。配管などの解氷の為、解氷機をご使用の場合は水栓部には絶対に通電しないでください。

他所の水栓の使用等により水圧変動が起こり、湯の使用中に湯温が急上昇することがあります。



やけどのおそれがありますのでやけどのおそれのないところまで水圧変動を押さえた配管設備にするか、サーモスタット式水栓を使用してください。尚、2ハンドル式水栓に比べサーモスタット式水栓の方が水圧変動による吐水温度の変化はわずかな値となります。

やけど、漏水をした場合の処置

やけど やけどをした場合は、すぐ、その箇所に水を流しながら冷やしてください。そして専門の医師の診察を受けてください。

漏水 漏水した場合は元栓、または止水栓を開けてください。ポンプをお使いの場合は、ポンプを止めてください。そして専門の業者に修理を依頼してください。

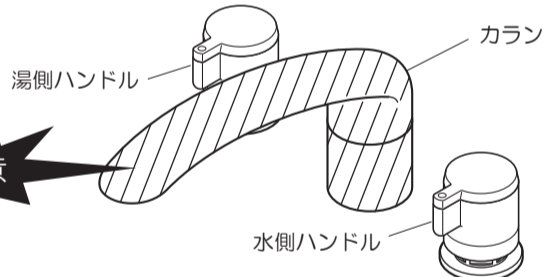
株式会社 KVK

- 本社・工場 / 〒501-1195 岐阜市黒野308 / TEL.058-239-3111 代表
- | | |
|------------------------------|------------------------------|
| 東北支社 / TEL.022-225-3304 代表 | 茨城営業所 / TEL.0299-23-2021 代表 |
| 北関東支社 / TEL.027-324-2895 代表 | 東京営業所 / TEL.03-3981-4711 代表 |
| 関東支社 / TEL.03-3981-4711 代表 | 埼玉営業所 / TEL.048-688-6333 代表 |
| 中部支社 / TEL.052-566-1701 代表 | 西関東営業所 / TEL.045-983-5095 代表 |
| 関西支社 / TEL.06-6536-2828 代表 | 名古屋営業所 / TEL.052-566-1701 代表 |
| 札幌営業所 / TEL.011-863-1116 代表 | 北陸営業所 / TEL.076-260-6561 代表 |
| 仙台営業所 / TEL.022-225-3304 代表 | 大阪営業所 / TEL.06-6536-2828 代表 |
| 群馬営業所 / TEL.027-324-2895 代表 | 広島営業所 / TEL.082-876-3001 代表 |
| 東関東営業所 / TEL.028-633-7388 代表 | 福岡営業所 / TEL.092-411-3054 代表 |

補修用部品の供給期間

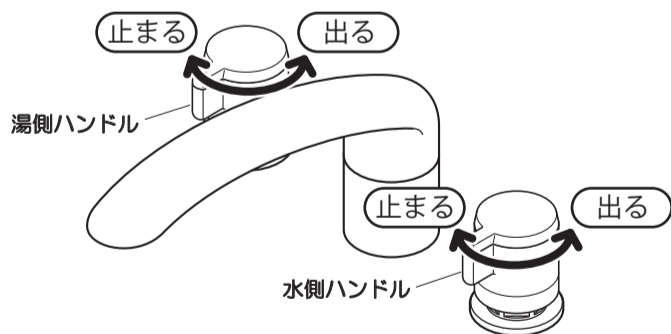
この製品の補修用部品（機能維持に不可欠な部品）の供給期間は製造中止後10年です。
なお、補修用部品のご購入については取付店・販売店または最寄のKVK営業所にお問い合わせください。

名称



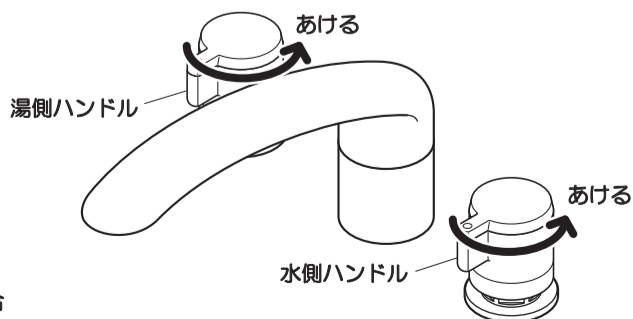
使用方法

1. 湯水の出し方 水側ハンドルで水を出してから、湯側ハンドルで徐々に湯を出してください。
2. 湯水の止め方 湯側ハンドルで湯を止めてから、水側ハンドルで水を止めてください。



水抜き方法

【注意】凍結が予想される際は、下記の手順に従って水栓金具の水抜きを行ってください。怠りますと、凍結破損で漏水し、家財などを濡らす財産損害発生のおそれがあります。配管の水抜きをした後に、湯・水のハンドルをあげてください。

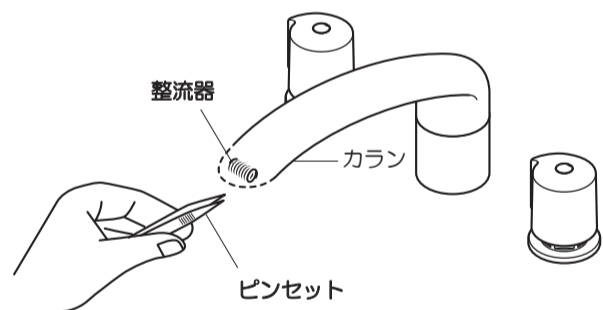


再通水の時に水が出ない場合

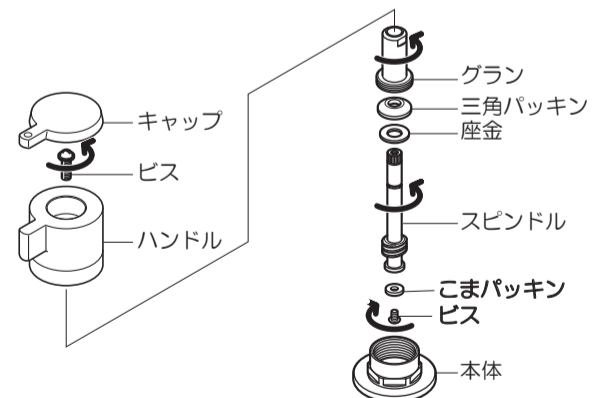
吐水状態でそのまましばらくお待ちください。
※これは水栓内に残った水滴が凍りついて起こる現象で、異常ではありません。
【注意】解氷機をご使用の場合、水栓には絶対に通電しないでください。

故障かなと思ったら...

- 吐水量が減ったり、きれいに流れなくなった場合は、カランの先端の整流器にゴミが詰まっている場合が考えられますので、ピンセット等でゴミを取り出してください。



- 湯水の止まりが悪くなったら、スピンドルの「こまパッキン」及び「ビス」を交換してください。



お手入れのしかた

- 【軽い汚れの場合】
汚れは柔らかい布やスポンジで水洗いしてから、かわいた布でふき取ります。
- 【ひどい汚れの場合】
中性洗剤をぬるま湯でうすめて、やわらかい布で汚れを拭き取ってから乾いた布で拭き取ります。
- 【使ってはいけないもの】
製品には樹脂部品が多く使用されているため、シンナー・アセトン・ベンジン・カビトリ剤・酸性・アルカリ性系・塩素系洗剤等は使わないでください。また、金たわし・みがき粉等は外観にキズが入るおそれがありますので、使わないでください。

