

●ご使用前にこの取扱説明書を必ずお読みのうえ、正しくお使いください。
この取扱説明書と施工説明書は必ずご使用になるお客様の方で保管してください。
●仕様によってハンドル、吐水口の形状が異なります。

安全上のご注意

- ここに示した **警告** は誤った取扱いをすると、死亡または重傷に結び付く可能性があります。
- ここに示した **注意** は誤った取扱いをすると、傷害または物的損害に結び付く可能性があります。いずれも、安全に関する重要な内容を記載していますので、必ず守ってください。
- お守りいただく事項の種類を次の絵表示で区分し、説明しています。

この絵表示は、してはいけない「禁止」の内容です	この絵表示は、「分解禁止」の内容です	この絵表示は、「接触禁止」の内容です	この絵表示は、必ず実行していただく「強制」の内容です
-------------------------	--------------------	--------------------	----------------------------

やけど、漏水をした場合の処置 やけどをした場合は、すぐ、その箇所に水を流しながら冷やしてください。そして専門の医師の診察を受けてください。漏水した場合は元栓、または止水栓を閉めてください。ポンプをお使いの場合は、ポンプを止めてください。そして専門の業者に修理を依頼してください。

警告	<p>給湯温度は85℃より高温で使用しないでください。</p> <p> 禁止</p> <p>85℃より高温でご使用になると、水栓の寿命が短くなり、破損して、やけどをしたり、漏水で家財などを濡らす財産損害発生のおそれがあります。</p>	<p>加工及び接合等の改造はしないでください。</p> <p> 禁止</p> <p>器具が破損し、やけど・けがをしたり、漏水で家財などを濡らす財産損害発生のおそれがあります。</p>	<p>小さいお子様だけの使用は避けてください。</p> <p> 禁止</p> <p>やけど・けがをするおそれがあります。</p>
	<p>分解は、保守・点検の決められた項目以外はしないでください。</p> <p> 分解禁止</p> <p>器具が破損し、やけど・けがをしたり、漏水で家財などを濡らす財産損害発生のおそれがあります。</p>	<p>配管などの解氷のため解氷機をご使用の場合、水栓には絶対に通電しないでください。</p> <p> 禁止</p> <p>通電すると水栓が発熱し、破損して家財などを濡らす財産損害発生のおそれがあります。</p>	<p>高温の湯をお使いのときには吐水口は高温のため直接肌を触れないでください。</p> <p> 接触禁止</p> <p>やけどをするおそれがあります。</p>
	<p>湯水を使うときは、低温から少しずつ吐水させて適温にし、適温かどうかを確かめてから吐水してください。</p> <p> 適温かを確認</p> <p>確かめないと高温の湯が出てやけどをするおそれがあります。</p>	<p>湯水を出すときは、必ず水側のハンドルを開いた後、徐々に湯側のハンドルを開いて湯温を調節してください。</p> <p> 湯側ハンドル</p> <p>湯側のハンドルを開くと、高温の湯が出てやけどをするおそれがあります。</p>	<p>湯水を止めるときは、必ず湯側のハンドルから閉めてください。</p> <p> 湯側ハンドル</p> <p>次に使用する時、器具内に滞留した高温の湯が出てやけどをするおそれがあります。</p>

警告

高温の湯をお使いの後は、器具内に高温の湯が残らないように、しばらく水を流してから止水してください。

水を流さないと次に使用する時、器具内に滞留した高温の湯が出てやけどをするおそれがあります。

注意

器具に乗ったり、よりかかったりして無理な力を加えないでください。吐水口先端に思いものを下げたり、力をかけて回さないでください。

禁止

器具が破損し、けがをしたり、漏水し、家財などを濡らす財産損害発生のおそれがあります。

凍結が予想される際は、水抜き方法に従って配管の水抜き操作と水栓金具の水抜き操作を行ってください。

水抜き

水抜きしないと凍結破損で漏水し、家財などを濡らす財産損害発生のおそれがあります。

めっき部品は、ぶつけたり落としたりしないでください。また、鋭利な物や硬い物を当てないでください。

禁止

めっきの表面が割れて、けがをするおそれがあります。万一めっきの表面が割れた場合は、ただちに新しい部品に交換してください。

ハンドル操作の急閉止は、配管からの漏水を起こすことがありますので、ゆっくり操作してください。

ゆっくり

ゆっくり操作しないと「ドン」という音がして配管に衝撃が加わり漏水で家財などを濡らす財産損害発生のおそれがあります。

●修理のご依頼は、取付店・販売店またはKVK修理受付センターにご連絡ください。

☎ 0120-474-161 ※携帯電話からは、0574-55-1191をご利用ください。

水栓の品番をご確認ください

修理料金は技術料+部品代+出張料で構成されています

技術料…診断・故障箇所の修理及び部品交換・調整・修理完了時の点検等の作業にかかる費用

部品代…修理に使用した部品代

出張料…製品のある場所へ技術者を派遣する場合の費用

●商品に関するお問い合わせはKVKお客様ご相談センターにご連絡ください。

☎ 0570-099-552

株式会社 **KVK** 本社・工場 / 〒501-1195 岐阜市黒野308

インターネットホームページ <http://www.kvk.co.jp/>

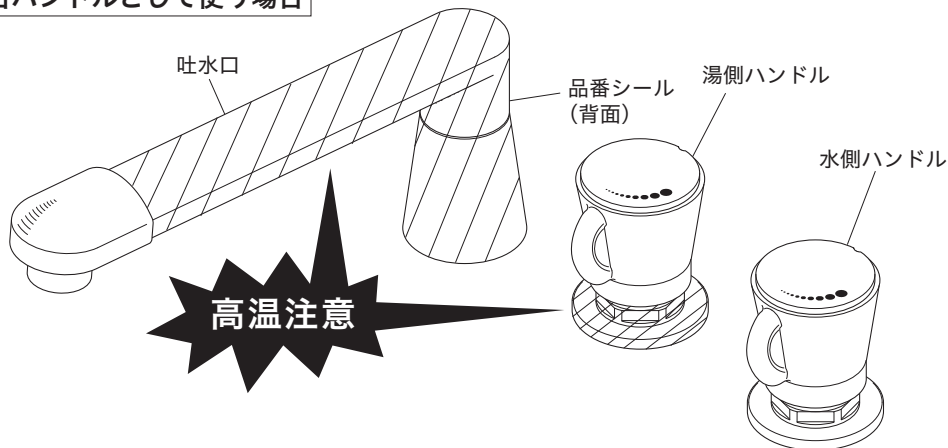
ご使用前に / ご使用方法

給湯器の使用上のご注意

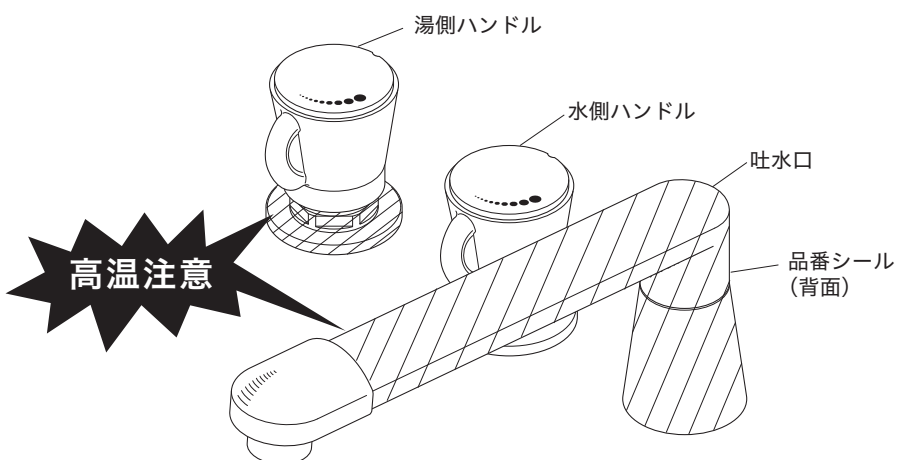
・給湯器の給湯温度は、安全のため60℃給湯をおすすめします。

各部の名称

右ハンドルとして使う場合



左ハンドルとして使う場合



ご使用方法

1. 湯水の出し方

水側ハンドルで水を出してから、湯側ハンドルで徐々に湯を出してください。

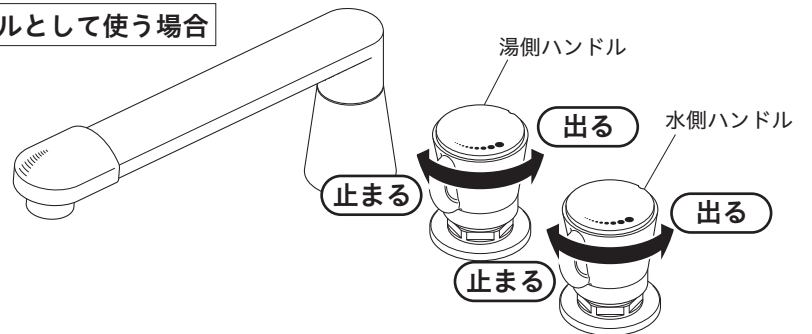
2. 湯水の止め方

湯側ハンドルで湯を止めてから、水側ハンドルで水を止めてください。

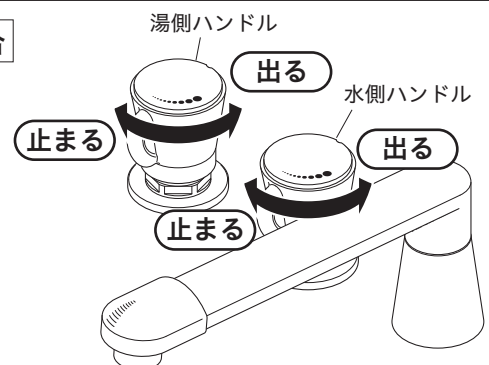
【**警告**】湯水を使うときは、低温から少しずつ吐水させて適温にし、適温かどうかを確かめてから吐水してください。確かめないと、高温の湯が出てやけどをするおそれがあります。

【**注意**】ハンドルはゆっくり操作してください。急な操作はウォーターハンマー（水撃）音が発生し、配管からの漏水により家財などを濡らす財産損害発生のおそれがあります。

右ハンドルとして使う場合

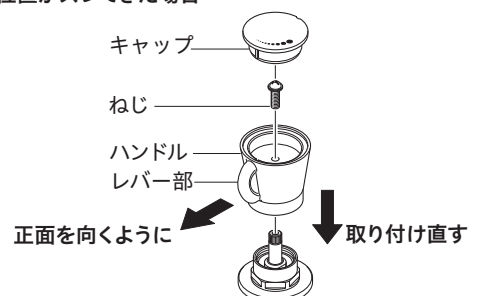


左ハンドルとして使う場合



ハンドルの止水位置がズレてきた場合

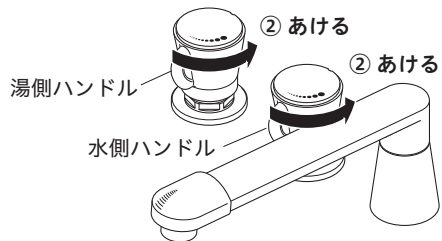
ハンドルをはずして、ハンドルのレバー部分が正面を向くように取り付け直してください。



凍結予防のしかた

- 水栓が凍結すると部品が破損し、水漏れの原因となります。凍結による部品の破損は、保証期間内でも有料修理となります。
 - 凍結が予想される場合は、水栓周囲の温度が氷点下にならないようにしてください。なお、氷点下になる場合は、凍結予防の処置をしてください。
- 【△警告】解氷機を使用する際は、水栓(給水・給湯管含む)には通電しないでください。水栓や給水・給湯管が発熱し、破損して家財などを濡らす財産損害発生のおそれがあります。
- 【△注意】凍結が予想される際は、下記の手順に従って水栓金具の水抜きを行ってください。怠りますと、凍結破損で漏水し、家財などを濡らす財産損害発生のおそれがあります。

- ① 家屋の元栓を締めて、配管の水抜き栓を開けます。(元栓、水抜き栓がわからない場合は、お求めの取付店にご相談ください。)
- ② 湯、水のハンドルを開けます。



水抜き後 通水を再開する

通水を再開しても水が出ない場合……湯、水のハンドルを上げて(吐水状態)、しばらくお待ちください。これは水栓内に残った水滴が凍りついて起こる現象です。異常ではありません。

日常のお手入れ・保守

お手入れ方法

- 【軽い汚れの場合】
汚れは柔らかい布やスポンジで水洗いしてから、乾いた布で拭き取ります。
- 【ひどい汚れの場合】
中性洗剤をぬるま湯でうすめて、柔らかい布で汚れを拭き取ってから、乾いた布で拭き取ります。

- 【使ってはいけないもの】
水栓には樹脂部品が多く使用されているため、シンナー・アセトン・ベンジン・カビトリ剤・酸性・アルカリ性系・塩素系洗剤等は使わないでください。金たわし・みがき粉等は外観にキズが入るおそれがありますので、使わないでください。

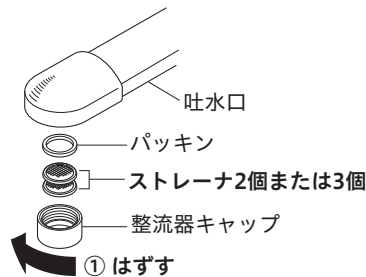


【お願い】メラミンフォームを使用する場合は、文字やマーク等印刷部分をこすらないようにしてください。

ストレーナの清掃方法

吐水口のストレーナがつまりますと、吐水量が減ったり、きれいに流れなくなったりしますので、定期的に清掃してください。

- ① 吐水口の整流器キャップをはずす方向にひねって、ストレーナを取りはずします。
- ② ストレーナをブラシで水洗いします。



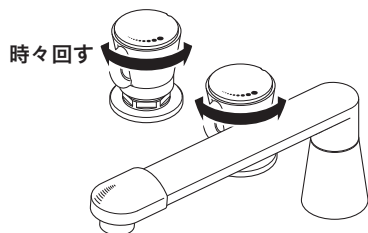
清掃後は、はずした逆の手順で組み立ててください。

定期的な点検

安全・快適にご使用いただくために、定期的な点検をおこなってください。

【湯、水ハンドルの操作性】

時々湯、水ハンドルをいっばいに回してください。湯、水ハンドルを長期間回さずに使用すると機能部に水あかなどが付着し、吐水機能が損なわれるおそれがあります。



故障かなと思ったら…

次のような現象は故障ではありません。修理を依頼される前に下記の表に従ってもう一度確かめください。

現象	お調べいただくところ	処置	参照ページ及び項目
吐水量が少ない	ストレーナにゴミ等がつまっていますか	ストレーナを清掃する	6ページ 「ストレーナの清掃方法」
	ガス給湯器と組合せてご使用の場合、能力切換式のものでは適正能力にセットされていますか	ガス給湯器の能力を適正能力にセットする	—
	ストレーナは凍っていませんか	ストレーナにぬるま湯をかける	—
低温しか出ない	給湯器から十分な湯がきていますか	給湯器の設定温度・作動を確認する	—
	給湯器から十分な湯がきていますか	給湯器の設定温度・作動を確認する	—
温度調節がうまくできない	ストレーナにゴミ等がつまっていますか	ストレーナを清掃する	6ページ 「ストレーナの清掃方法」
	ストレーナにゴミ等がつまっていますか	ストレーナを清掃する	6ページ 「ストレーナの清掃方法」

【△注意】修理技術者以外の方は水栓本体内部を分解しないでください。故障や水漏れの原因になります。

定期的な部品交換(部品は水栓の種類によって異なります)

		使用年数											
		1年	2年	3年	4年	5年	6年	7年	8年	9年	10年	11年	12年
取付日	お客様による日常のお手入れ・点検	→											
	消耗部品の交換(シャワーホース・パッキン等)[有料]	→											
	摩耗劣化部品の交換[有料]	→											
		買い替えご検討											
部品の交換	部品が摩耗劣化すると水漏れ等の原因になりますので、交換が必要です。 ・摩耗劣化部品の例(水栓の種類によって異なります) 例)カートリッジ、シャワーヘッド、シャワーホース、逆止弁等 【△注意】中でもより安全のため、逆止弁は早めの点検・交換を行ってください。逆止弁が正常に機能しないと、状況によっては一度吐水した水が逆流するおそれがあります。 (逆止弁は仕様により付いていないものがあります。逆止弁の位置は「各部の名称」をご覧ください) 部品交換のご依頼は、取付店・販売店またはKVK修理受付センターにご連絡ください。												
補修部品の供給期間	この製品の補修用部品(機能維持に不可欠な部品)の供給期間は製造中止後10年です。												