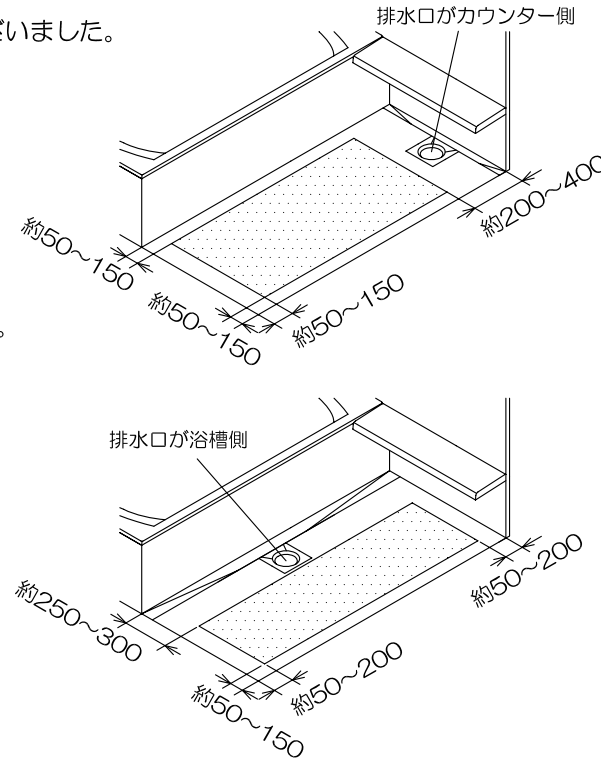


タカラ ガス温水式 床暖房 取扱説明書

- このたびは、タカラ ガス温水式床暖房をお買い上げいただきまして、まことにありがとうございました。
- ご使用前に、この取扱説明書をよくお読みのうえ、正しくお使いください。
- また、お読みになった後は、いつでもご覧になれるところに大切に保管してください。

ご使用方法

- 入浴前の予備暖房として使えます。
入浴前に運転することにより、床面をあたため、入浴時のひんやり感をなくします。
※床の温度は住宅構造や外気温度によって変動することがあります。
※床暖房の暖房範囲は右図の範囲です。浴室サイズや排水口の位置によって範囲が変わります。
- 床暖房の運転はリモコンで行います。
運転方法やその他の注意事項は、リモコンの取扱説明書をご覧ください。



ご注意事項

- 床暖房中、床面に長時間座ったり、寝そべらない。
(比較的低い温度でも低温やけどなどの皮膚障害を起こす危険があります。特に病気の方、高齢者、乳幼児、皮膚の弱い方などには、ご家族の方が充分にご注意ください。)
- 床にスプレー缶、ライターなどを置かない。
(熱でスプレー缶内の圧力が上がり、破裂する危険があります。)
- 床にバスマットなどの敷物を敷かない。(性能が発揮できない場合があります。)
- 床に浴室テレビのリモコンなどを置いたりしない。(故障の原因となります。)

タカラ ガス温水式 床暖房 設置説明書

- 床暖房を正しく取り付けいただくために、この説明書をよくお読みください。
- 熱原機やリモコンの説明書もあわせてお読みください。
- ※同梱のリモコンは室温サーミスタ機能を「無」にしてお使いください。(出荷時の設定は「無」となっています。)

開こん

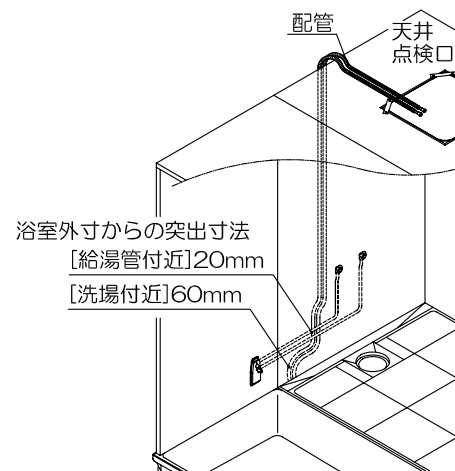
- 次の部品が入っていることを確認してください。(「※」付き部品は機種によって熱原機に付属されている場合があります。)

名称	形状	個数		名称	形状	個数	
		OHS-8MDM	OHS-8MD			OHS-8MDM	OHS-8MD
床暖房リモコン		1	1	CHジョイント10B		7	3
コンパクト熱動弁ヘッダー		1	1	CHクリップ		10	5
ヘッダー2SB		1	-	バンド10A		8	4
				クリップ16A		3※	3※
				CHシスイセンB		3	2
				CHジョイントB10A		1	1
				止水栓B		-	1※

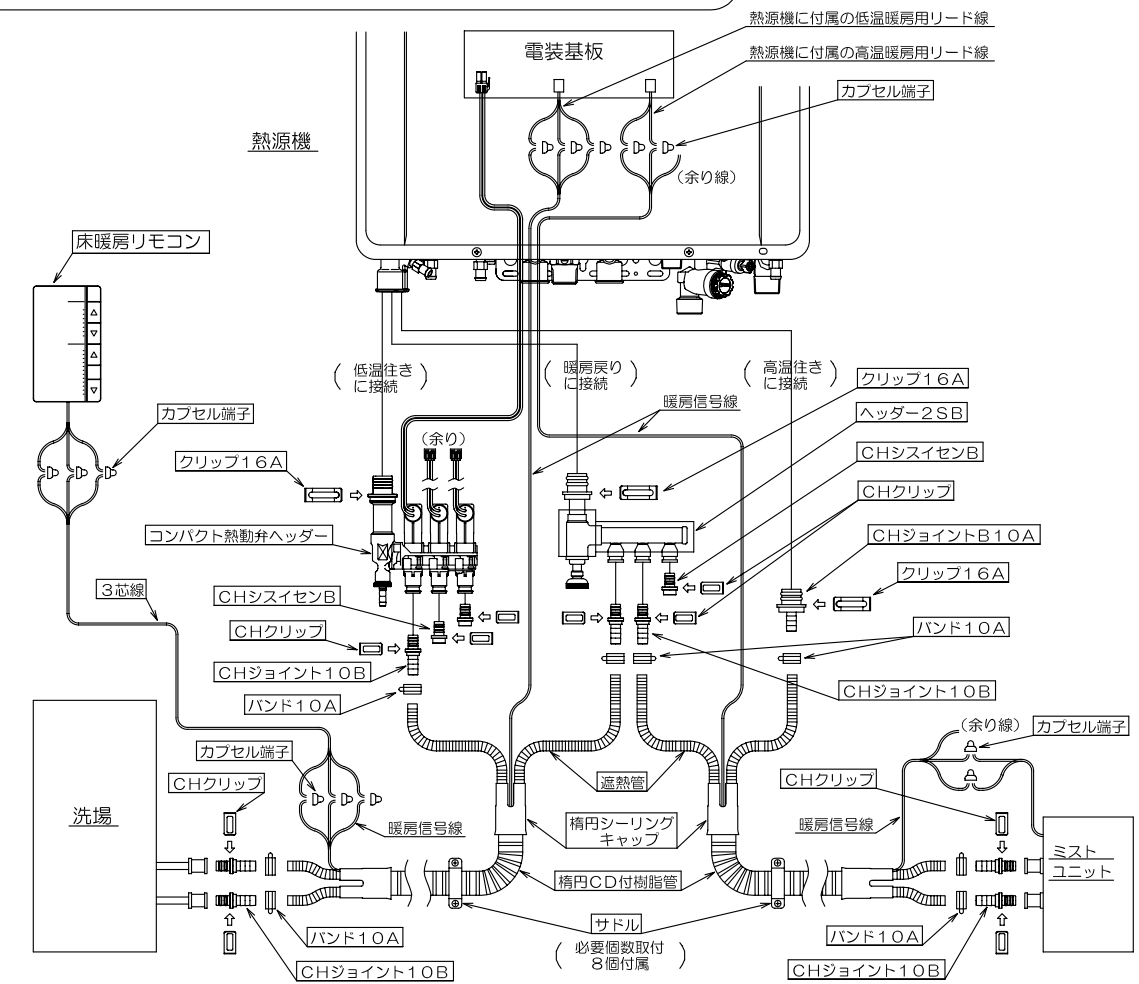
名称	形状	個数	
		OHS-8MDM	OHS-8MD
楕円CD付樹脂管 (10m)		2	1
サドル		8	4
サドル固定用ネジ		16	8
楕円シーリングキャップ		4	2
遮熱管 (1m)		4	2
カプセル端子		13	9
3芯線 (10m)		1	1

設置上の注意

- 熱原機側の配管接続については、端末機と熱原機の距離に合わせて配管 (CD管、樹脂管) をカットし、右記の設置例を参照してジョイント類を正しく接続してください。
- 設置時に樹脂管または継手のリング部を傷つけないように注意してください。水漏れの原因になります。
- 暖房信号線の接続については、機器の設置説明書にしたがって正しく接続してください。
- 樹脂管には直接日光が当たらないように設置してください。
- 床暖房は低温端末です。熱原機の信号線は低温側に接続してください。
- 洗場の配管とCD管付暖房樹脂管は天井の点検口内で接続してください。
※右図はAR勝手の場合を示します。AL勝手、BL勝手の場合は同様です。
※BR勝手の場合、配管はカウンター対面側を通してください。
- 樹脂管の曲げ寸法はR70以上としてください。



設置例 OHS-8MDM (床暖房+浴室暖房乾燥機) の場合



設置例 OHS-8MD (床暖房のみ) の場合

