

タカラスタンダード株式会社

本社	〒536 大阪市城東区鳴野東1丁目2番1号	☎06(962)1531
北海道営業所	〒003 札幌市白石区流通センター1丁目8番10号	☎011(862)6111
青森営業所	〒030 青森市中央1丁目23-1	☎0177(76)1121
秋田営業所	〒010 秋田市川尻大川反109-1	☎0188(62)4565
仙台支店	〒981-12 名取市高舘熊野堂字余方上5-11	☎022(386)2001
北関東支店	〒344 春日部市豊野町3-1-2	☎048(737)7311
東関東支店	〒281 千葉市山王町333-3	☎0434(23)1222
東京支社	〒107 東京都港区赤坂7丁目1-19	☎03(3404)2511
横浜支店	〒220 横浜市西区北幸2-9-40	☎045(314)1621
新潟営業所	〒950-21 新潟市流通センター4丁目1番地-5	☎025(260)5141
長野営業所	〒380 長野市大字若里123-2	☎0262(28)9118
甲府営業所	〒400 甲府市德行2丁目9番5号	☎0552(22)5211
静岡支店	〒420 静岡市南安倍1丁目3-10	☎054(254)5575
名古屋支店	〒461 名古屋市東区矢田町2-53	☎052(722)0361
三重営業所	〒514 津市高茶屋小森町字水合434-1	☎0592(34)5711
北陸営業所	〒921 金沢市玉鉾2丁目264番地	☎0762(91)5555
京都支店	〒612 京都市伏見区竹田小屋ノ内町6-1	☎075(612)6800
大阪支社	〒577 東大阪市長田東2丁目17番地	☎06(746)6811
神戸支店	〒654 神戸市須磨区弥栄台3-15-5	☎078(795)4770
和歌山営業所	〒640 和歌山市小松原通1丁目1-11	☎0734(24)1301
米子営業所	〒683 米子市米原708	☎0859(33)0631
岡山営業所	〒700 岡山市辰巳30-104	☎0862(45)6501
広島支店	〒733 広島市西区商工センター4丁目12番1号	☎082(278)1621
四国営業所	〒760 高松市朝日新町11番7号	☎0878(22)2521
福岡支店	〒816 福岡市博多区西月隈3-17	☎092(431)5864
鹿児島営業所	〒890 鹿児島市東郡元町9-27	☎0992(51)1166
沖縄営業所	〒902 那覇市字国場1169番地2	☎098(832)2142

営業所・出張所・分室

苫小牧 ☎0144(55)8721	函館 ☎0138(54)8055	旭川 ☎0166(54)9930	帯広 ☎0155(37)2651
弘前 ☎0172(28)1411	八戸 ☎0178(45)9233	大館 ☎0186(43)4505	横手 ☎0182(36)2735
盛岡 ☎0196(35)0873	山形 ☎0236(44)8540	郡山 ☎0249(22)7661	いわき ☎0246(28)6411
宇都宮 ☎0286(32)1311	前橋 ☎0272(24)4611	川越 ☎0492(46)6321	大宮 ☎048(668)1101
熊谷 ☎0485(25)8311	水戸 ☎0292(48)3211	柏 ☎0471(33)5500	つくば ☎0298(43)1222
鹿島 ☎0479(46)2252	立川 ☎0425(23)1101	川口 ☎0482(56)2240	町田 ☎0427(24)2757
厚木 ☎0462(24)4656	藤沢 ☎0466(28)4391	長岡 ☎0258(34)0511	上越 ☎0255(26)0400
上田 ☎0268(36)4471	松本 ☎0263(47)8730	飯田 ☎0265(25)4830	浜松 ☎053(463)8330
富士 ☎0545(72)2431	沼津 ☎0559(24)3670	豊橋 ☎0532(54)5262	岐阜 ☎0582(46)4321
桶狭間 ☎0562(93)7099	小牧 ☎0568(75)1291	福井 ☎0776(35)5181	敦賀 ☎0770(22)9661
富山 ☎0764(92)2291	彦根 ☎0749(23)0016	草津 ☎0775(66)0661	福知山 ☎0773(23)8501
堺 ☎0723(30)5536	岸和田 ☎0724(32)8421	奈良 ☎07436(4)0320	阪神 ☎0727(77)9851
姫路 ☎0792(89)1720	田辺 ☎0739(25)0832	鳥取 ☎0857(27)6144	松江 ☎0852(24)8188
津山 ☎0868(28)5280	呉 ☎0823(71)8530	下関 ☎0832(57)0790	福山 ☎0849(31)6122
山口 ☎0839(21)1212	高知 ☎0888(83)7202	徳島 ☎0886(69)3300	松山 ☎0899(22)3676
久留米 ☎0942(44)4882	長崎 ☎0958(23)5651	佐世保 ☎0956(32)3188	佐賀 ☎0952(24)8411
北九州 ☎093(582)4661	大分 ☎0975(52)5515	熊本 ☎096(368)8088	川内 ☎0996(27)1677
都城 ☎0986(24)3111	延岡 ☎0982(32)5401	宮崎 ☎0985(24)9588	

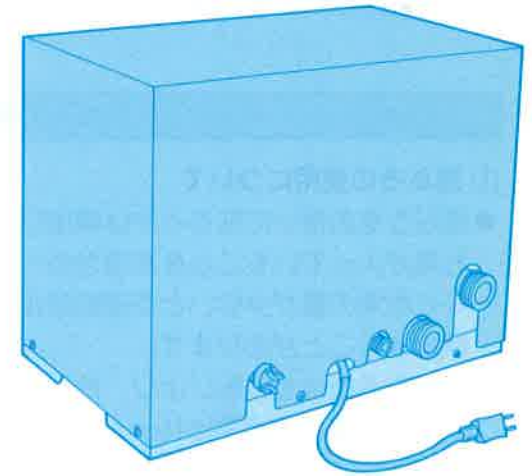
タカラ 気泡風呂《ヘルシージェット》

ろ過機付きポンプ HJP-400A

取扱説明書

ご愛用の皆様へ

このたびはタカラの気泡風呂《ヘルシージェット》をお求めいただきまして、まことにありがとうございました。
ご使用の前に、この取扱説明書をよくお読みいただき正しくお使いください。
また、設置・工事説明書および巻末の保証書もよくお読みいただき、この説明書とともに大切に保管してください。



もくじ

特に注意していただきたいこと…	1	安全装置が作動したときの	
各部の名称…	3	処置方法…	9
操作部の名称とはたらき…	4	主なトラブルと点検ポイント…	10
使用方法…	5	仕様…	11
凍結予防について…	7	外形寸法図…	12
日常の点検・手入れ…	8	アフターサービス…	13
		保証書…	14

特に注意していただきたいこと

使用電源について

- AC 100Vにてご使用ください。
- 本体に表示してある周波数とお宅で使用されている電源の周波数が一致しているかお確かめください。

器具の設置

- 詳しくは設置・工事説明書をお読みください。
- 安全な位置に正しく設置されているかご確認ください。
- この器具は浴室外設置用です。浴室には絶対に設置しないでください。
- 器具の排水口から「ろ過機洗浄運転」中、排水が出ます。排水管工事を必ず実施してください。

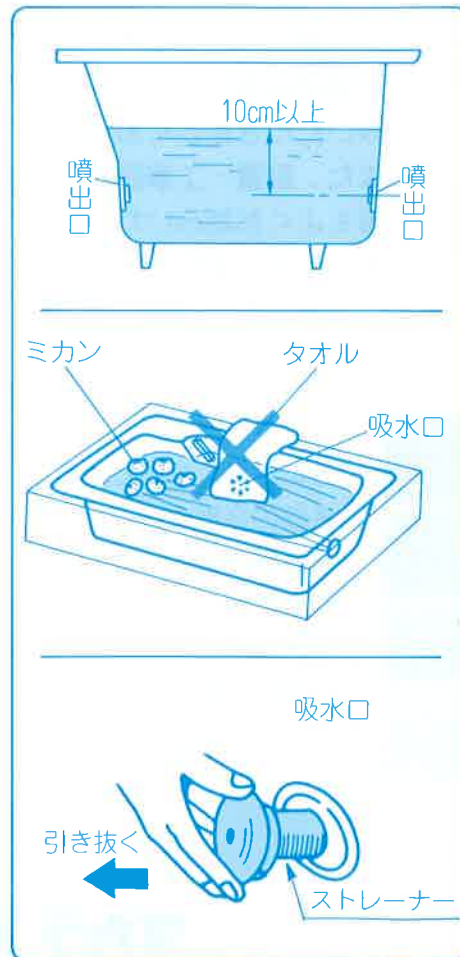
50Hz(例)

ヘルシージェットポンプ HJP-400A(50)	
定格電圧	100 V
定格消費電力	650 W
定格周波数	50 Hz
温水温度	最高 45℃
屋外使用可・漏電しゃ断器付	
揚水量	70 ℓ/min (全揚程 13m時)
単相コンデンサ誘導電動機	
運転電流	6.5 A
製造番号	
アカラスタンダード株式会社	

使用上のご注意

① 泡ぶろの使用について

- 泡ぶろをお使いになるときは噴出口より10cm以上浴槽にお湯が入っていることをお確かめください。
——お湯の量が少ないと空運転防止装置が働き、運転が停止することがあります。
(注)ろ過機洗浄運転により、約2~3cm水位が下がりますので最初の給湯は15cm以上まで給湯してください。
- ミカンやレモンなどを浮かべて泡ぶろを使用しないでください。
- 硫黄分の入った入浴剤や酸性・アルカリ性の強い入浴剤および温泉水は浴槽・ポンプなどを早くいためますのでご使用にならないでください。
- 浴槽内で石けんまたはボディシャンプーや油性のものを使用しないでください。
- 運転中は吸水口を手やタオルでふさがないようにしてください。
- 吸水口のストレーナーを時々掃除してください。詳しくは8ページ「日常の点検・手入れ」をお読みください。



- 次の人は泡ぶろのご使用をさけてください。
——気分が悪くなることがあります。

- 医師から入浴を禁止されている方
- 妊産婦
- お酒を飲んだ後
- 深酒や睡眠薬を使用された方
- 体力の弱った方

- 小さなお子様は必ず大人の方と一緒にご入浴ください。
- 噴流を身体と同じ部分に当て続けしないでください。
——体質によりかゆみができることがあります。
- 噴流を直接身体に当てると、普通の入浴温度よりも熱く感じますので、少し低目の温度にしてご使用ください。——38℃程度が適当です。

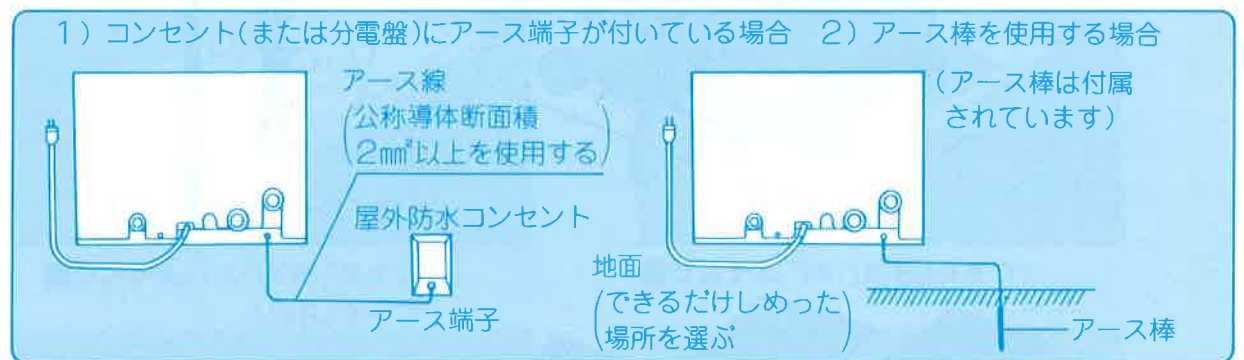


② 雷時にはご注意ください。

- 雷による一時的な過電流で電子部品を損傷することがありますので安全のため雷が発生したときは使用を中止し、電源プラグをコンセントから抜いて(分電盤の専用スイッチを「OFF」にして)ください。

③ アース(接地)のご確認

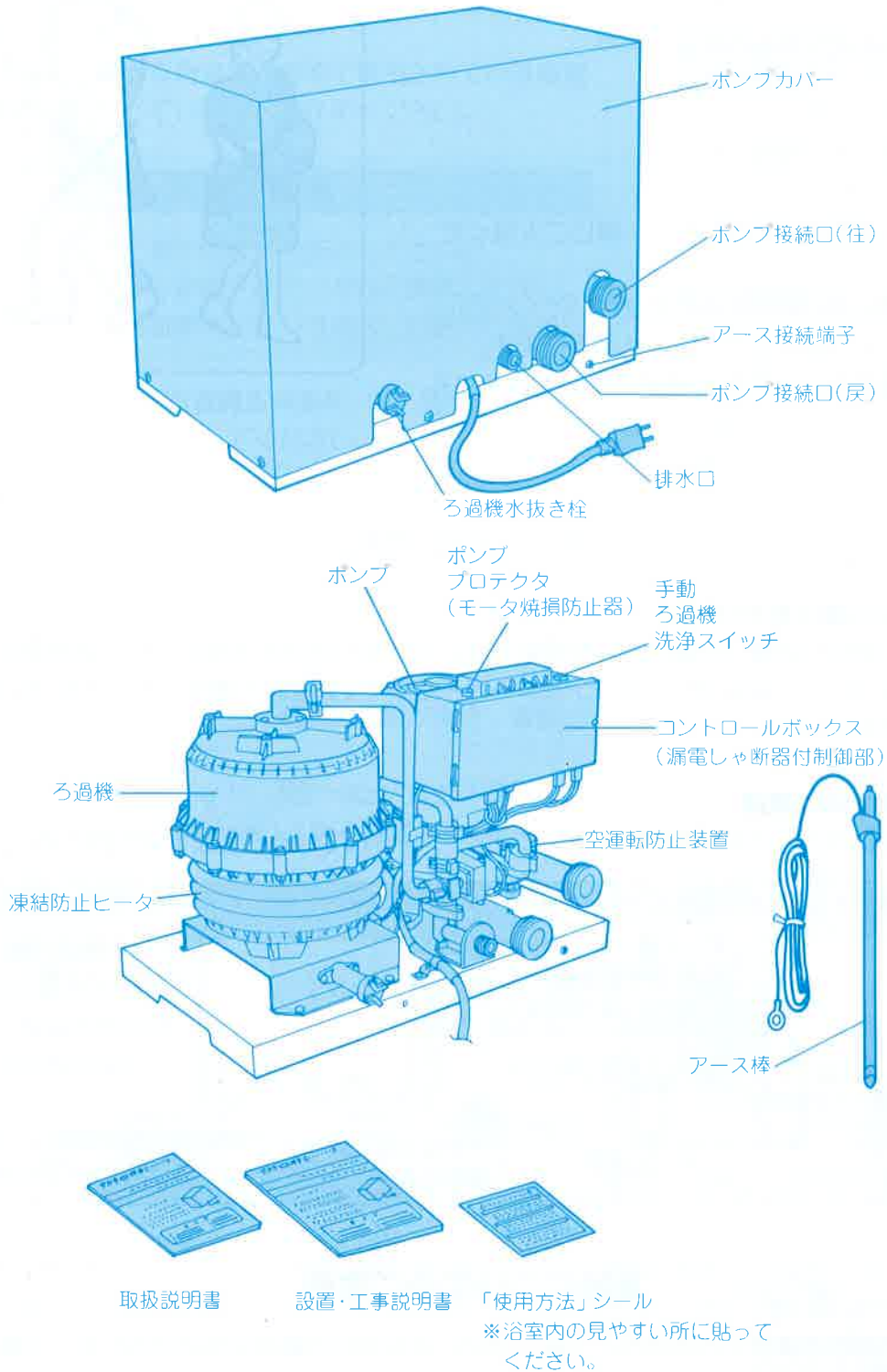
- ご使用の前に次のいずれかの方法で正しく「アース」されていることを必ずお確かめください。







凍結についてのご注意

- 冬期器具内の水が凍る恐れのあるときは、凍結による器具の破損を予防するため、浴槽の水を排水し、器具のろ過機の水抜きも行ってください。また、器具の電源プラグはコンセントから絶対に抜かないでください。詳しくは7ページの「凍結予防について」をお読みください。

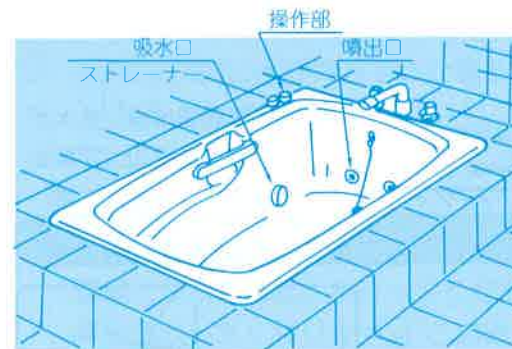
各部の名称



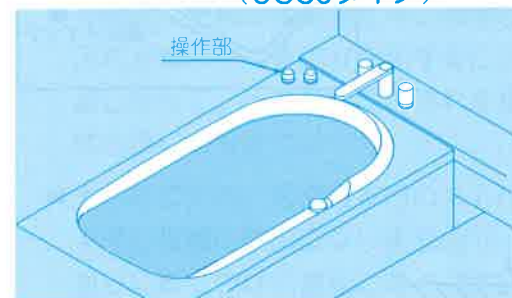
操作部の名称とはたらき

名 称	はたらき
<p>●運転スイッチ</p>  鋳物ホーロー浴槽  人造大理石浴槽システムバス	<p>「自動洗浄運転(準備運転)」 「泡ぶる運転(自動ろ過運転)」 の運転を開始あるいは停止する時に押してください。</p> <p>(注)「自動洗浄運転」は1分間で、「泡ぶる運転」は15分間で自動停止します。詳しくは(P.5)「使用方法」をお読みください。</p>
<p>●泡量調節つまみ</p>  鋳物ホーロー浴槽  人造大理石浴槽システムバス	<p>左右に回転させて気泡量をお好みの量に調節してください。</p>

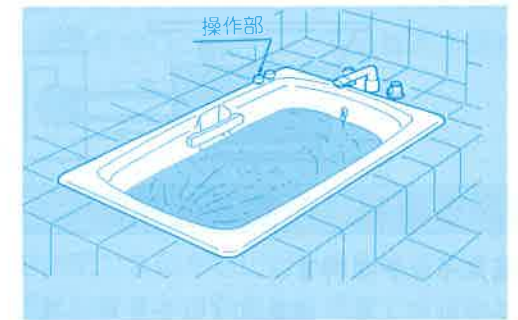
■鋳物ホーロー浴槽



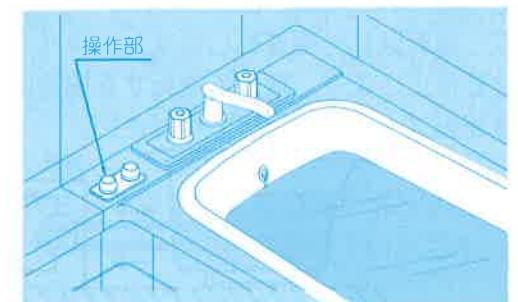
■システムバス(UGEJタイプ) (UGSJタイプ)



■人造大理石浴槽



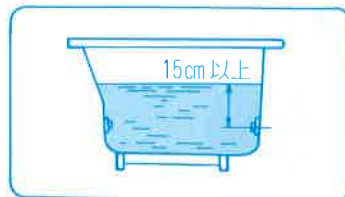
■システムバス(UCBJタイプ)



使用方法

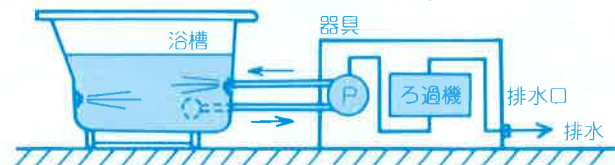
1 浴槽へ給湯する

- 水位が噴出口より15cm以上になるように浴槽に給湯してください。
- 残り湯の上へ給湯した場合、ろ過機の洗浄運転ができないことがあります。残り湯は排水してから給湯してください。
- 浴槽のお湯が少ないと運転が停止することがあります。



2 ろ過機洗浄運転（準備運転）

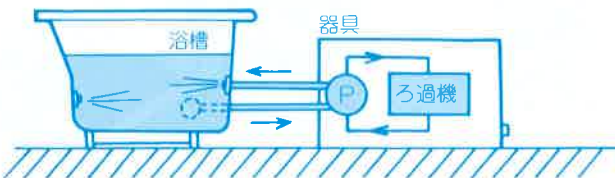
- 運転スイッチを押す。
- 給湯後、入浴の前に運転スイッチを押してろ過機の洗浄運転を行ってください。洗浄運転の場合、運転スイッチを押してから噴出口より噴流が出るまで約10秒かかりますが故障ではありません。
- 洗浄運転は、約1分間の運転後、自動停止します。充分にろ過機の洗浄運転が行えるようにこの間は運転スイッチを押さないようにしてください。
- 停止後、約10秒間はポンプの弁切替のため、運転スイッチを押しても運転できません。しばらく待って、もう一度運転スイッチを押してください。
- 1分間の洗浄運転で浴槽のお湯を約13リットル、ろ過機の汚れと共に器具の排水口より排水します。（約2～3cm水位が下がります。）



(注)洗浄運転開始後、排水が出てくるまで10～20秒かかります。

3 泡ぶろ運転（自動ろ過運転）

- 運転スイッチを押す。
- 洗浄運転完了後、運転スイッチを押しますと、すぐに泡ぶろ運転が開始し、噴出口よりろ過機を通ってろ過された噴流が出ます。
- 泡ぶろ運転は15分間運転しますと、タイマーにより自動停止します。続けて運転する場合は、もう一度運転スイッチを押してください。



4 調節

- 泡量調節つまみで気泡量を調節します。
- つまみを左に回しますと、噴流の中に気泡が混入し、お好みに応じた快適なバブルマッサージ効果が楽しめます。
- つまみを右へいっぱい回し、閉めますと気泡は止まり、温水だけが循環します。（洗浄運転時等、噴流音を小さくしたい時にご利用ください。）
- 噴出口の可動式ノズルを回す。
- 噴流の噴出口は自由な角度に回転しますので、指先で上下左右にお好みに合わせて調節してください。



5 停止

- 運転スイッチを押す。
- 運転中に運転スイッチを押しますと、噴流は停止します。

6 浴槽の排水

- 浴槽のお湯を排水します。
- 毎日の入浴後、必ず浴槽のお湯を排水してください。いったん排水しなせんと、次の入浴時「ろ過機洗浄運転」が正しく行えなくなります。（ポンプ内に水が残っていた場合、運転スイッチを押したときに、「ろ過機洗浄運転」になることがあります。）

ろ過機について

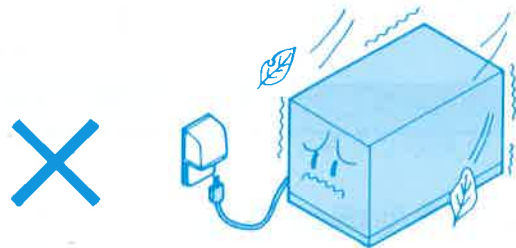
- 湯の汚れが目立つ場合には、次の入浴の人のため入浴後、運転スイッチを押し、自動ろ過運転（泡ぶろ運転）を行ってください。（泡量調節つまみを右に回して閉めておきますと、噴流音が小さくなります。）この時も15分間運転しますと自動停止します。
- 浴槽の底に沈んだ砂や、水面に浮いた髪の毛、汚れ等はろ過機では取れないこともあります。
- 長期間、浴槽の湯を替えずに使用したり、運転をしなかったりしますと、ろ過機の内部に汚れが溜まり、臭いが発生することがあります。この場合には「ろ過機洗浄運転」を繰り返し行って、ろ過機の中の汚れを排水してください。（手動ろ過機洗浄スイッチがポンプ本体内部にあります。）
- 大きなゴミは、浴槽吸水口のストレーナーで除去します。大きなゴミがポンプの中に入りますと故障の原因になりますので、ストレーナーは定期的に掃除をしていただき、必ず元通りに取りつけて運転してください。

凍結予防について (暖かい地域でご使用のお客様も必ずお読みください。)

- 冬期は寒冷地だけでなく暖かい地域でも強い寒波のために器具内や配管の水が凍って器具を破損することがあります。
 - 器具(ポンプとろ過機)には凍結防止ヒーターを内蔵しており、-15℃(無風)程度まで凍結を防止しますが、凍結の恐れのある時は必ず次の方法で凍結を予防してください。
 - 凍結による修理は保証期間内であっても有料となります。
- ※接続配管は保温材で保温工事がしてあることを確認してください。

1 浴槽の排水

- 浴槽の残り湯を排水してください。
接続配管と器具内の水も浴槽内に排水されます。
- ◎器具の電源プラグはコンセントから絶対に抜かないでください。



2 ろ過機の水抜き

- 停電の恐れや、気温が-15℃以下になる恐れのある場合には浴槽の排水とともにろ過機の水抜き栓をはずし、ろ過機の中の水も排水してください。
- ※水抜き栓は排水後必ず元通りに取りつけてください。



浴槽の水を排水した場合でも残った水が凍結して給湯後すぐに運転できない場合があります。この時、安全装置のポンププロテクタが作動することがありますのでP.9「ポンププロテクタが作動した場合」を参考にして処置してください。

日常の点検・手入れ

点検

- 器具および配管より水漏れはありませんか。
- 器具の外観に異常は見られませんか。
- ろ過機の洗浄運転の時、器具の排水口より汚れとともに排水が出てきます。(運転スイッチ操作後10~20秒程かかります) 確実に排水されていますか。ときどき点検してください。

手入れ

1 器具の手入れ

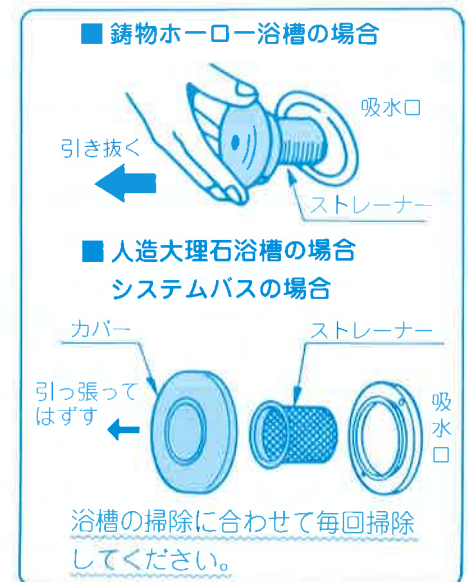
- 器具の表面が汚れたときは、中性洗剤で軽く拭いた後、乾いた布で十分に水気をとってください。シンナー、ベンジンなどでは拭かないでください。
- (注)器具の内部には電気部品が入っていますので、水をかけないようにしてください。



2 浴槽の手入れ

- 中性洗剤または石けんをスポンジか柔らかい布につけて洗ってください。その後、水で良く洗い流してください。お掃除を長くしないと汚れが固まって取れにくくなりますので、こまめにお手入れしてください。
- 強酸・強アルカリ性洗剤・クレンザー・みがき粉・研磨材入りの洗剤・タワシ等は浴槽を傷めますので使用しないでください。
- 吸水口にストレーナーを取りつけて髪の毛や大きなゴミの浸入を防いでおりますが、ストレーナーにゴミ類がたまると噴出機能が低下しますので、浴槽の掃除に合わせて毎回掃除してください。

(注)大きなゴミがポンプの中に入りますと故障の原因になりますので、ストレーナーは、必ず元通りに取りつけて運転してください。

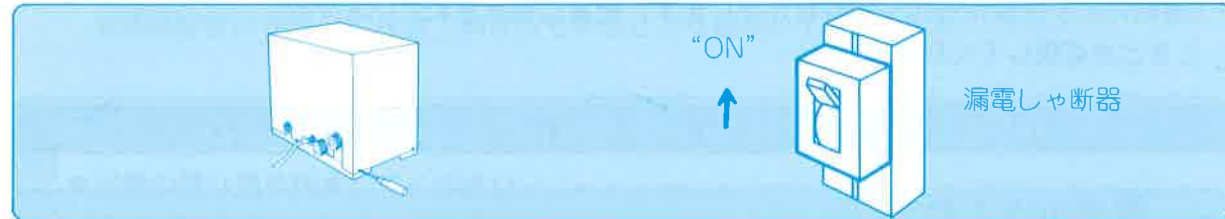


安全装置が作動したときの処置方法

漏電しゃ断器が作動した場合

器具内の漏電しゃ断器

- 漏電しゃ断器が作動した場合、ポンプカバーをはずし、中にある漏電しゃ断器のレバーを「ON」にしてください。

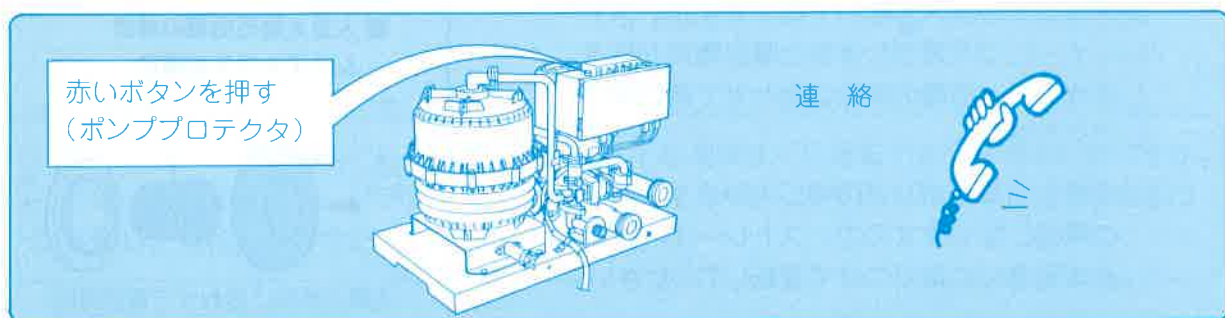


- 再び漏電しゃ断器が作動した場合は、電源プラグを抜いて（分電盤の専用スイッチを「OFF」にして）、お買い求めの販売店か営業所にご連絡ください。

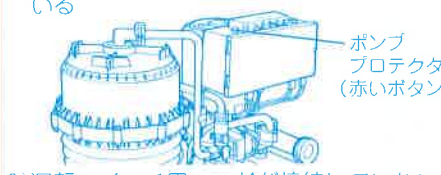
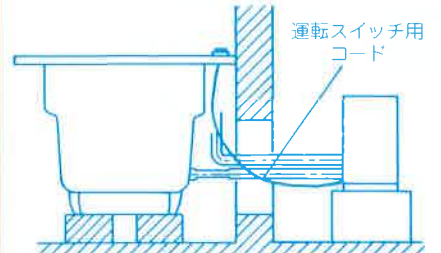
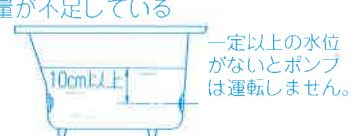
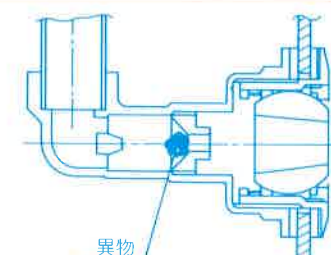


ポンププロテクタが作動した場合

- 泡ぶる用ポンプに異物が詰まって回らなくなったときや凍結したときは、運転スイッチを押してもプロテクタが働いて運転しません。
- ポンプカバーをとりポンプ部についているコントロールボックスの赤いボタンを押してください。
- 浴槽の吸水口のストレーナーがはずれていれば確実に取り付けてください。
- 約1時間後、運転スイッチを押してください。（凍結したときは水漏れしていないか確認してください。）
- 再びプロテクタが作動した場合は、お買い求めの販売店か営業所にご連絡ください。



主なトラブルと点検ポイント

トラブル現象	トラブル現況	点検内容	処置
ジェット噴流が出ない	全くポンプが回転しない	1) 電源・漏電しゃ断器の点検 2) プロテクタの点検 器具内部のプロテクタ部赤いボタンが出ている  3) 運転スイッチ用コードが接続していない 	● 電源の確保 ● 赤いボタンを押す (ポンププロテクタ) ● 運転スイッチ用コードを接続してください
	2～3秒ポンプが運転して停止する	1) 空運転防止装置作動 ● 水量が不足している  ● 配管が水平になっていない (エア溜りが発生している)	● 水を入れてください ● 配管の水平出しをしてエア溜りがないようにしてください
	ノズルつまり	 異物	● つまりの原因になっている異物を取り除いてください
4箇所とも出ない			
1～2箇所出ない			

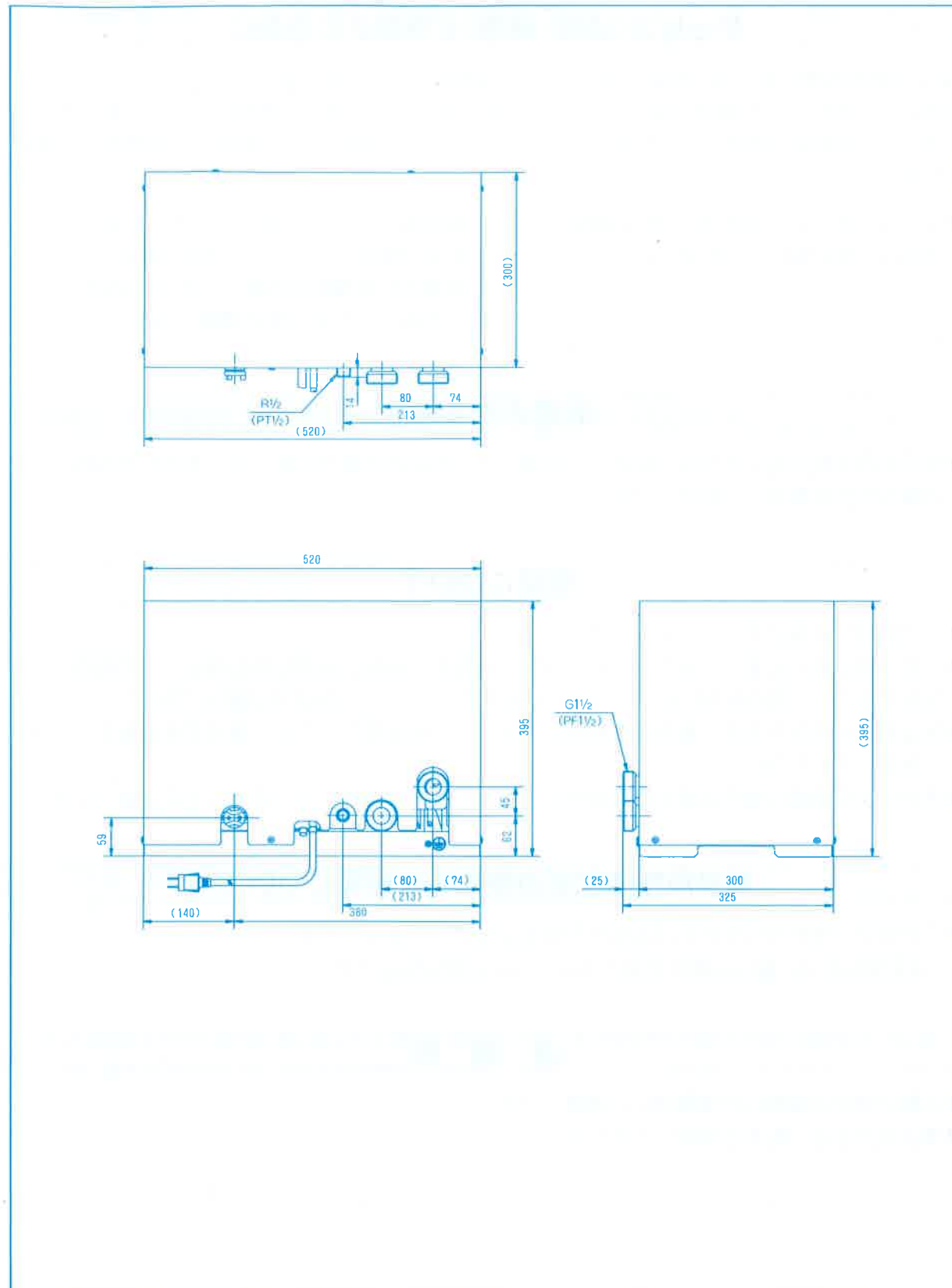
(注意) ● 「ろ過機洗浄運転」の場合、運転スイッチを押してから噴出口より噴流が出るまで約10秒かかりますが故障ではありません。

- 浴槽に給湯後、最初の「ろ過機洗浄運転」の時には約13リットルの湯を排水しますので浴槽の水位が2～3cm位下がりますが異常ではありません。
- 「ろ過機洗浄運転」は約1分間で自動的に運転を停止しますが、異常ではありません。
- 「ろ過機洗浄運転」の停止後、約10秒間は運転スイッチを押しても運転しませんが異常ではありません。
- 「泡ぶる運転(自動ろ過運転)」は15分間運転を続けると、タイマーにより自動的に運転を停止しますが異常ではありません。

仕様

型式	単相コンデンサ誘導電動機	
品番	HJP-400A(50)	HJP-400A(60)
電源電圧	AC100V	
周波数	50Hz	60Hz
全揚程	13m	13m
揚水量	70ℓ/min	70ℓ/min
消費電力	650W	650W
騒音	56dB(A)	56dB(A)
運転電流	6.5A	6.5A
起動電流	29A	27A
常用使用最高水温	45℃	
設置場所	屋外使用可	
電源コード	1.25mm ² キャプタイヤケーブル長さ1.5m	

外形寸法図



アフターサービス

サービス(点検・修理)を依頼される前に

「安全装置が作動したときの処置方法」(P.9)の項を見てもう一度ご確認ください。
 確認のうえそれでも不具合な場合、あるいは不明な場合は、ご自分で修理しないで、電源プラグを抜いて(分電盤の専用スイッチを「OFF」にして)から、お買い求めの販売店が営業所にご連絡ください。

- アフターサービスをお申しつけの際は、次のことをお知らせください。

- | | |
|--------------------------|-------------|
| (1) 製品名 | ヘルシージェットポンプ |
| (2) 形式の呼び | HJP-400A |
| (3) 故障または異常の内容(できるだけ詳しく) | |
| (4) ご住所・ご氏名・電話番号・道順 | |

転居される場合

- 電源の周波数が異なる地域へ転居される場合は、部品の交換が必要となりますのでお買い求めの販売店が営業所にご相談ください。

保証について

- この器具には保証書がついています。
- 当社は保証書に記載してあるように、器具の販売後、器具に故障がある場合、一定期間と一定条件のもとに、無料修理に応ずることをお約束致します。(詳細は保証書をご覧ください)
- 保証書を紛失されますと無料修理期間中であっても修理費をいただく場合がありますので大切に保管してください。
- 凍結による故障の場合は無料修理期間中であっても有料修理となりますのでご注意ください。

補修用性能部品の最低保有期間について

- この器具の補修用性能部品の最低保有期間は製造打切後8年です。
 (性能部品とは、製品の機能を維持するために必要な部品です。)

連絡先

- お買い求めの販売店が営業所にご連絡ください。
- 裏表紙の住所一覧表を参照してください。

タカラ気泡風呂用ポンプ保証書

品番・HJP-400A

保証期間	1年間	お買い上げ日	年 月 日
★お客様	ご住所	〒□□□-□□	
	お名前	様 TEL ()	
★販売店	住所 店名	TEL () ④ または サイン	

★印欄に記入のない場合は有効とはなりませんから、必ず記入の有無をご確認ください。もし、記入がない場合には直ちにお買い上げの販売店にお申し出ください。本書は再発行致しませんので紛失しないよう大切に保管してください。

記

本書は、本書記載内容で、無料修理をさせていただくことをお約束するものです。

- お客様の取扱説明書、本体貼付ラベルなどの注意書による正常なご使用状態で、保証期間中に故障した場合には、お買い上げの販売店に出張修理をご依頼のうえ、修理に際して、本書をご提示ください。無料修理をさせていただきます。
- 保証期間中の修理などアフターサービスについてご不明の場合は、お買い上げの販売店にご相談ください。
- つぎのような場合には保証期間内でも有料修理になります。
 - (1)ご使用上の誤り、および不当な修理や改造による故障および損傷。
 - (2)お買い上げ後の落下や輸送上の故障および損傷。
 - (3)火災、塩害、ガス害、地震、風水害、落雷、異常電圧、凍結およびその他の天災地変による故障および損傷。
 - (4)本書のご提示がない場合。
 - (5)本書にお客様名、お買い上げ日、販売店名のない場合、あるいは字句を書きかえられた場合。
 - (6)一般家庭用以外(たとえば業務用など)に使用された場合の故障および損傷。
 - (7)車輛・船舶などに、備品として使用した場合に生ずる故障および損傷。
- 本書は日本国内においてのみ有効です。
 This warranty is valid only in Japan.
- ご転居の場合は事前にお買い上げの販売店またはお近くの支社、支店、営業所(裏表紙一覧表参照)にお問い合わせください。
- ご贈答品などで、本保証書に記載してあるお買い上げ販売店に修理をご依頼できない場合には、営業所一覧表をご覧のうえ、お近くの営業所にご相談ください。
- 離島および離島に準ずる遠隔地へのお出張修理をおこなった場合は、出張に要する実費を申し受けます。

お客様へ この保証書は、本書に明示した期間、条件のもとにおいて、無料修理をお約束するものではありません。したがって、この保証書によって、お客様の法律上の権利を制限するものではありませんので、保証期間経過後の修理、補修用性能部品の保有期間などについて、詳しくは取扱説明書をご覧ください。なお、ご不明の場合は、お買い上げの販売店またはお近くの支社、支店、営業所(裏表紙一覧表参照)にお問い合わせください。