

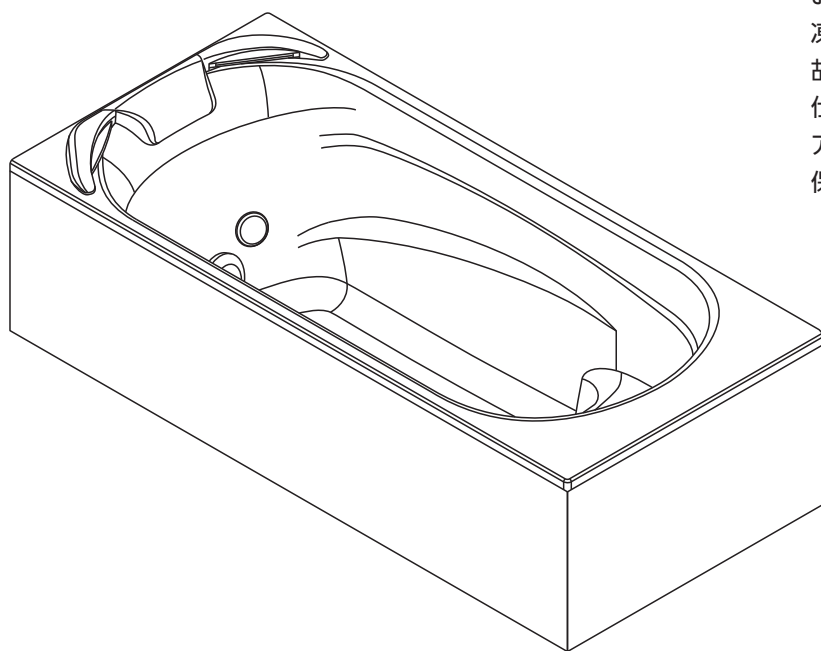
Takara standard

タカラ **気泡** 風呂 〈クッションピロー付肩湯〉 肩包み湯

家庭用 取扱説明書 《保証書付》

もくじ

安全にお使いいただくために	2
各部のなまえとはたらき	4
ご使用方法	6
お手入れ方法	11
凍結予防について	13
故障かな?と思ったときには	14
仕様	16
アフターサービス	17
保証書	19



ご愛用の皆様へ



このたびは、タカラ「クッションピロー付肩湯」をお買い上げいただきまして誠にありがとうございます。

◆ご使用前に、この取扱説明書を必ずお読みいただき正しくお使いください。



◆この取扱説明書のP.19が保証書になっています。内容をよくご確認のうえ、設置説明書と共に大切に保管してください。

ご使用前に、この「安全にお使いいただくために」をよくお読みのうえ、正しくお使いください。
ここに示した注意事項は安全に関する重大な内容を記載していますので、必ず守ってください。

- 表示と意味は次のようになっています。





 警告	誤った取り扱いをしたときに、死亡や重傷を負う可能性が想定される内容
 注意	誤った取り扱いをしたときに、傷害を負う可能性および物的損害の発生が想定される内容

- 図記号の意味は次の通りです。

	このような図記号は、「禁止行為」を告げるものです。絶対に行わないでください。
	このような図記号は、「行為の指示」を告げるものです。必ず指示に従い、行ってください。

 警告	
	次の方は使用しない ・妊産婦 ・心臓疾患のある方 ・高血圧の方 ・泥酔者 ・医師から入浴を禁止されている方 身体に異常をおこす原因になります。
	吸水口カバーを取りはずした状態やゆるんだ状態で使用しない 吸水口に髪の毛や手・足などが吸い込まれて、おぼれたり、ケガの原因になります。
	気泡運転中にもぐらない 吸水口に髪の毛が吸い込まれて、おぼれる原因になります。
	気泡運転中に、吸水口をふさがない ケガの原因になります。
	小さいお子様や身体の不自由な方だけで入浴させない 浴槽への転落や、吸水口に髪の毛が吸い込まれて、おぼれる原因になります。
	吸水口の内カバーをはずさない 吸水口に髪の毛や手・足などが吸い込まれて、おぼれたり、ケガの原因になります。
	漏電しゃ断器が作動したり異常があるときは販売店に連絡する そのまま使用すると感電・ケガの原因になります。
	絶対に分解したり、修理・改造はしない 感電や発火の原因になります。 ◎修理は、販売店にご相談ください。
	自分で設置工事をしない 設置に不備があると火災・感電事故の原因になります。
	気泡運転する前に必ず浴槽内の噴出口、吸水口、リモコンにき裂や破損、ゆるみなどの異常がないことを確認し、異常がある場合は気泡運転をしない ケガの原因になります。

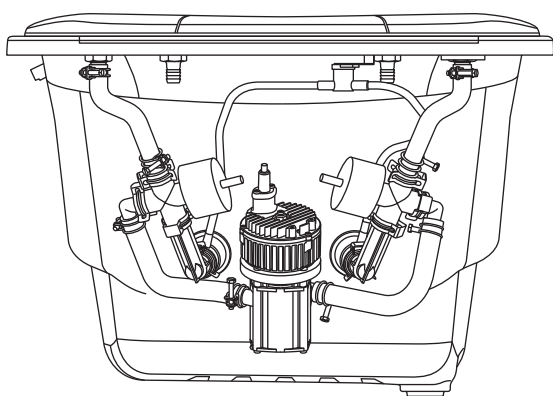
⚠ 注意

	交流100V以外では使用しない 火災・感電の原因となります。
	15分以上は使用しない 血液の流れが良くなり心臓に負担をかけることがあります。
	気泡を直接目や耳に当てない 目や耳に炎症がおこることがあります。
	気泡や噴流を身体と同じ部分に当て続けない 体質により、かゆみができることがあります。

お願い

- 浴槽内でせっけん・ボディシャンプーなどは使用しないでください。
多量の泡が発生し、機器類をいためる原因になります。
- 浴槽内ではタオルを使用して体を洗ったり、異物を浮かべて使用しないでください。
吸水口がつまり故障の原因となります。
- 浴槽内の噴出口をタオルや手、足などでふさいだり、力を加えたりしないでください。
ポンプユニットの故障の原因になります。
- お酒や睡眠薬などを飲まれた方は、使用しないでください。
体調を損なう原因になります。
- 硫黄分が入った入浴剤や酸性、アルカリ性の強い入浴剤および温泉水は使用しないでください。
ポンプユニットや浴槽を早くいためたりすることがあります。
- リモコンにシャワーなどで水をかけないでください。
故障の原因になります。
- 浴槽水浄化保温装置(24時間バス)との併用は避けてください。
24時間バスの殺菌にオゾン等が使用されていると接続配管等を腐食させる場合があります。
また、ジェット配管内にヌメリが発生し、湯アカが浴槽に出てくる原因になります。
- 本機には、浄化機能はありません。
お湯の入れ換え、浴槽の洗浄、お手入れは必ず行ってください。
- 吸水口カバー・内カバーを週1回以上掃除してください。
- マイクロバブルなどの循環装置との併用はできません。
マイクロバブルを打ち消してしまうことがあります。

各部のなまえとはたらき

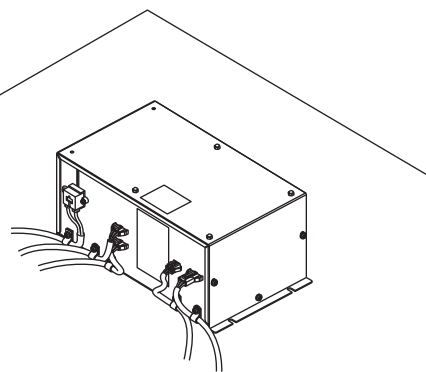


ポンプユニット

- 浴槽内のお湯を循環させて気泡噴流をつくります。

電源ボックス(天井裏)

- ポンプユニットの運転をコントロールします。



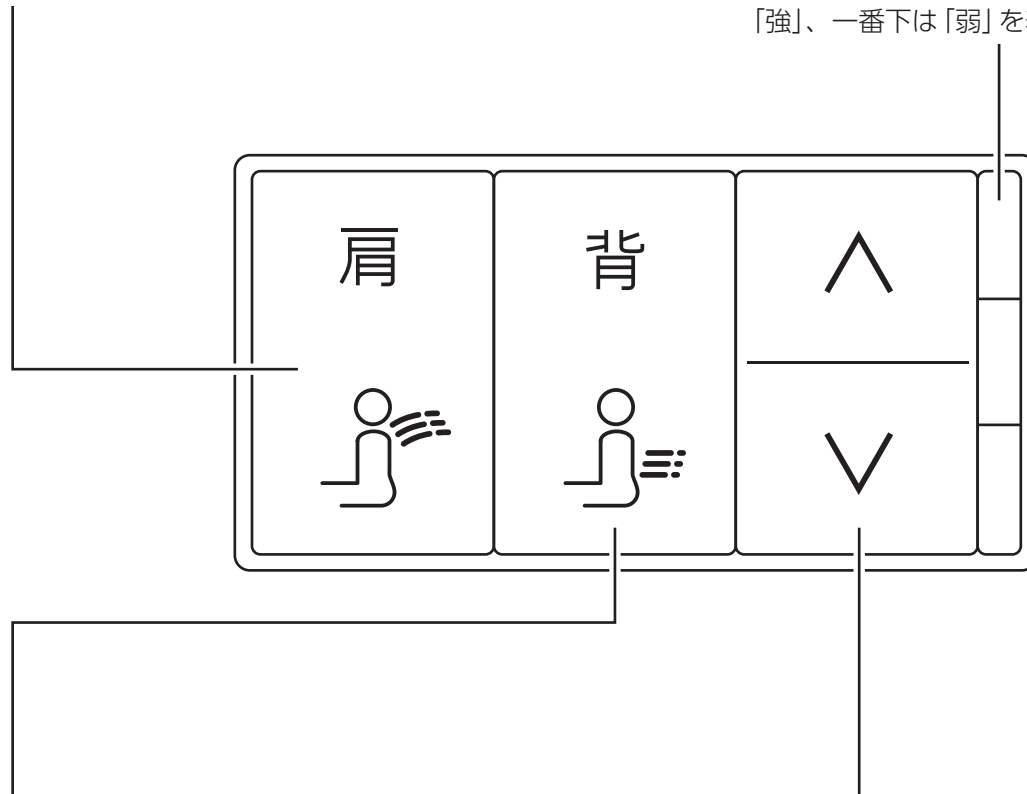
■ リモコン

「肩」スイッチ

- 肩湯運転をするときに押します。(6ページ参照)
- 肩湯運転中に押すと、停止します。

モード表示LED

- 現在の運転モード(強度)を表示します。
一番上のランプが点灯しているときは「強」、一番下は「弱」を表します。



「背」スイッチ

- 気泡運転をするときに押します。(8ページ参照)
- 気泡運転中に押すと、停止します。

モード切替スイッチ

- 運転中に強弱を切り替えるときに押します。
強さは3段階で設定でき、現在のモードがLED表示されます。

運転 タイマー

気泡運転、肩湯運転は15分間で自動停止します。

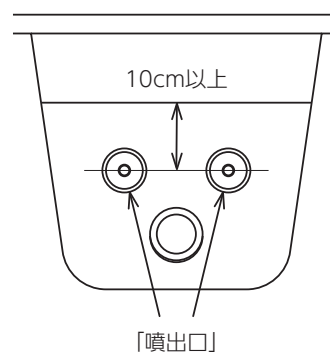
リモコン操作について

- スイッチの操作はゆっくり確実に行ってください。
早く操作するとスイッチを受け付けません。

1. 浴槽へ給湯する

水位が噴出口より10cm以上になるように浴槽に給湯する。

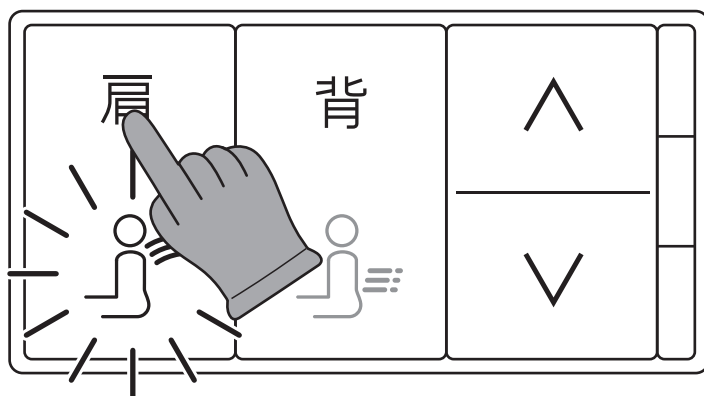
- お湯が少ないと、から運転防止装置がはたらき、運転が止まることがあります。
(たし湯してください)



2. 肩湯運転

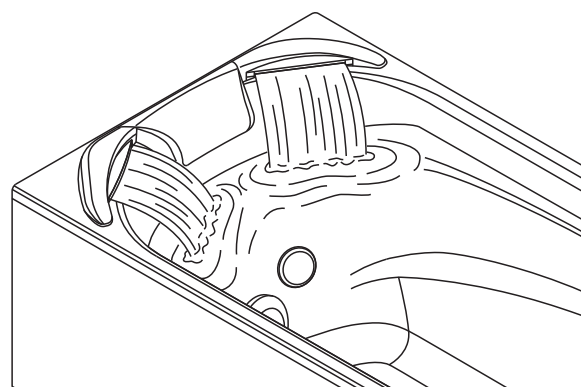
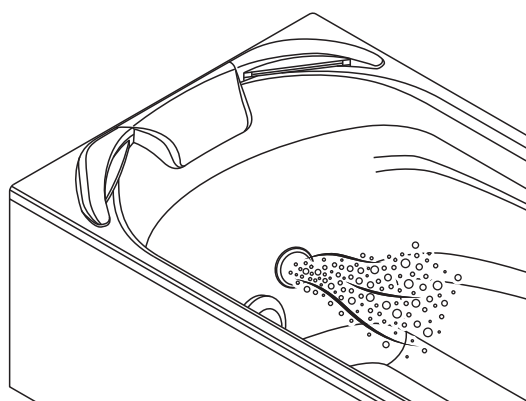
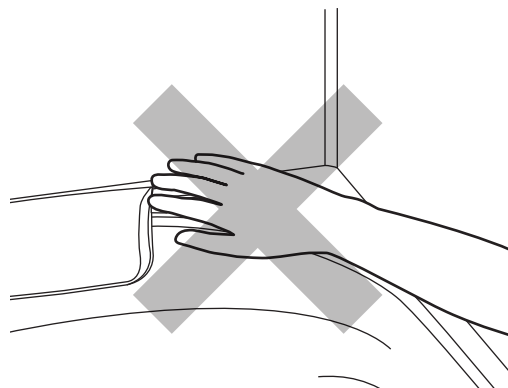
リモコンの「肩」スイッチを押す。

- 「肩」のスイッチ (アイコン部分) が点灯し、約15秒間、気泡運転したあと、肩湯が流れます。



お願い

肩湯運転中、噴出口をふさいで肩湯を止めないでください。ポンプユニットの故障の原因になります。



※肩湯運転は15分間連続して運転すると自動停止します。

運転モード切替

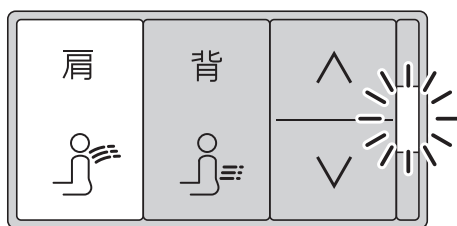
運転中に△▽ボタンを押して、強度を3段階で調整できます。

現在の運転モードはLEDで表示されます。



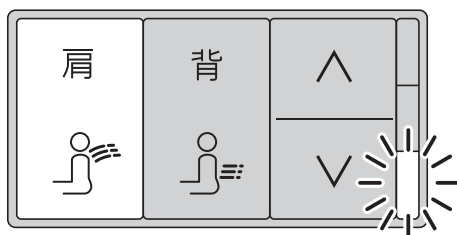
強モード

- マッサージ効果の高いモードです。



中モード

- 標準のモードです。



弱モード

- ゆったり入りたい場合に適したモードです。

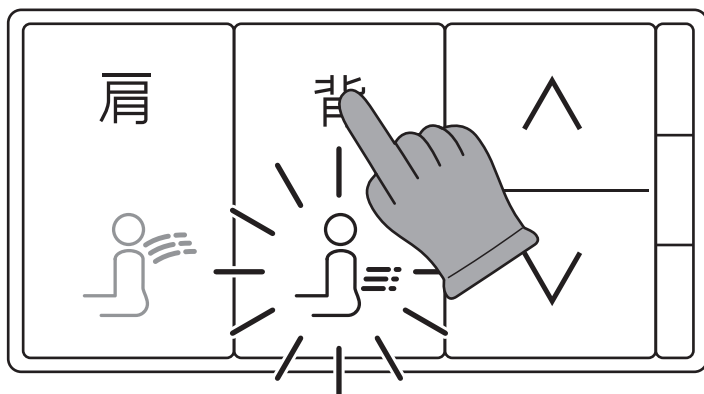
肩湯運転について

- 肩包み湯の吐水部は固定式のため、吐水角度の調整はできません。吐水が肩にあたる位置は3段階の流量調整で、お好みの位置に合わせてご使用ください。

3. 気泡運転

リモコンの「背」スイッチを押す。

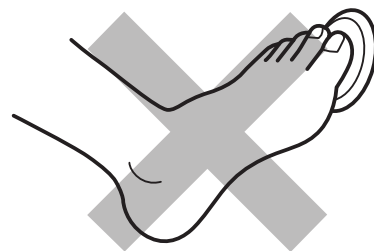
- 「背」のスイッチ (アイコン部分) が点灯し、気泡噴流が出ます。



※気泡運転は15分間連続して運転すると自動停止します。

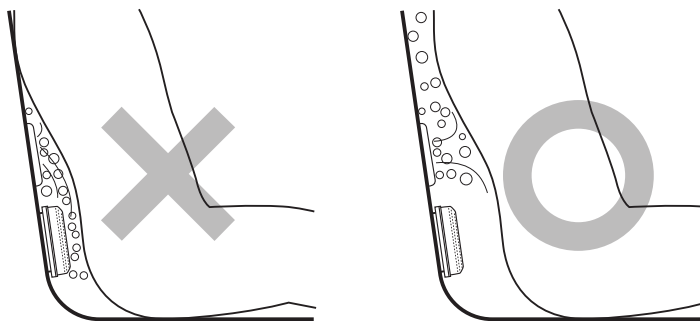
お願い

気泡運転中、噴出口をふさいで気泡を止めないでください。ポンプユニットの故障の原因になります。



お願い

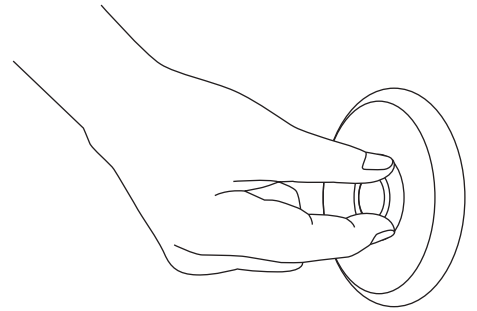
運転中に噴出口に背中を近づけすぎると噴流が弱くなったり、保護停止する場合があります。これは、噴出口から出た気泡が、吸水口に吸い込まれるため発生する現象で、異常ではありません。十分に距離をとってご使用ください。



噴出口の角度調節

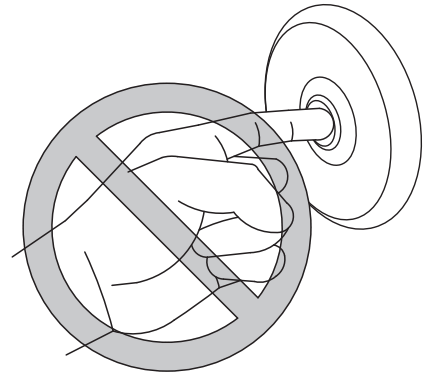
噴出口は自由な角度に回転しますので、指先で上下左右にお好みにあわせて調節してください。

- 運転停止中に行ってください。
- 指を入れすぎないでください。
指が抜けなくなりケガの原因になることがあります。



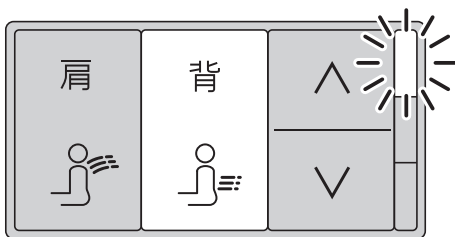
⚠ 注意

運転中に噴出口を手や足などでふさがないでください。
ポンプユニットの故障の原因となります。



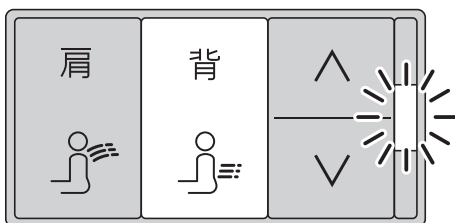
運転モード切替

運転中に△▽ボタンを押して、強度を3段階で調整できます。
現在の運転モードはLEDで表示されます。



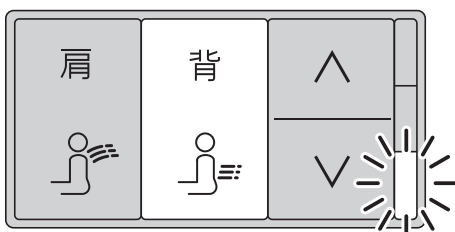
強モード

- マッサージ効果の高いモードです。



中モード

- 標準のモードです。



弱モード

- ゆったり入りたい場合に適したモードです。

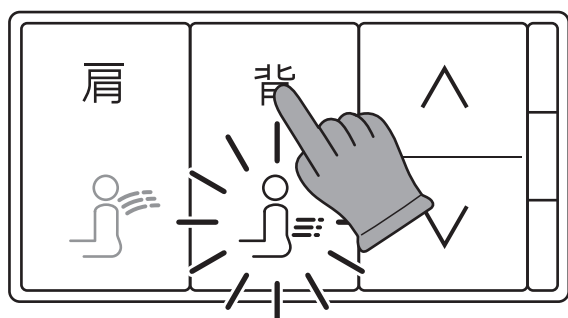
4. 運転切替

- 気泡運転中に「肩」スイッチを押すと、肩湯運転に切り替わります。
 - 肩湯運転中に「背」スイッチを押すと、気泡運転に切り替わります。
- ※運転切替中は、約5秒間、スイッチ操作を受け付けません。

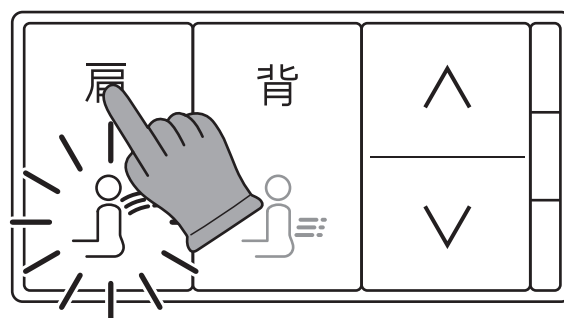
5. 停止

運転中の(点灯している)「背」または「肩」スイッチを押す。

- スイッチが消灯し、ポンプの運転を停止します。



気泡運転を停止するとき



肩運転を停止するとき

6. 浴槽の排水

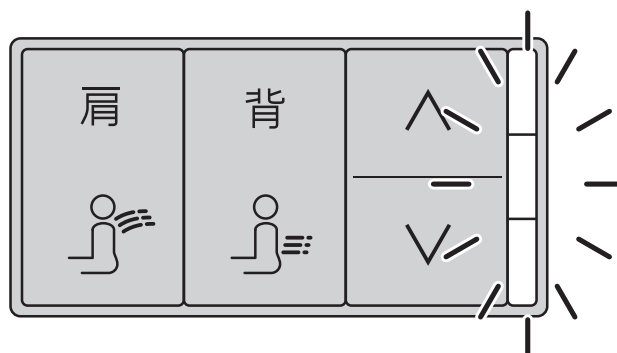
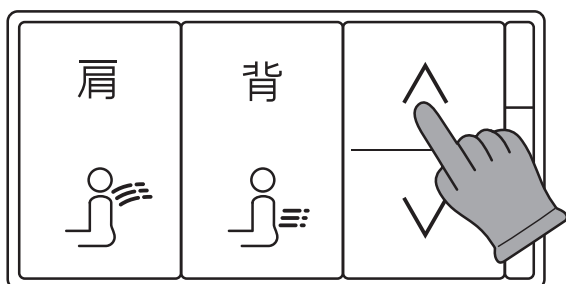
浴槽のお湯を排水する。

- 毎日の入浴後、浴槽のお湯を残さないでください。
配管内にヌメリが発生し、湯アカが浴槽内に出てくる原因になります。

7. チャイルドロック

運転停止中に、△ボタンまたは▽ボタンを2秒以上押す。

- モード表示LEDが全点灯し、チャイルドロックが設定されます。
- チャイルドロック設定中は、すべてのスイッチ操作を受け付けません。誤操作を防止したいときに設定します。
- チャイルドロックを解除するときは、△ボタンまたは▽ボタンを2秒以上押します。



チャイルドロック設定中

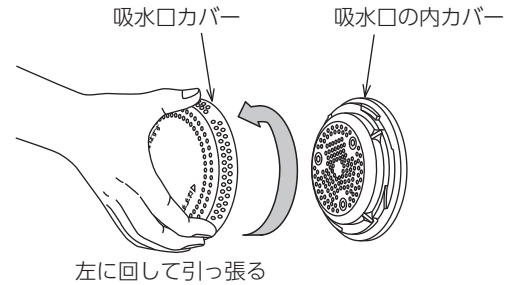
お手入れ方法

いつまでも快適にご使用いただくためには、日頃のお手入れが大切です。
なお、安全にお手入れをしていただくために、ゴム手袋の着用をおすすめします。

1. 吸水口の掃除

- 吸水口カバー・内カバーを週1回以上掃除してください。
- 吸水口カバー・内カバーにゴミ類がたまると噴出機能が低下したり、音が大きくなる原因になります。また、エラー表示が出て運転ができなくなります。
- 吸水口カバーは、取りはずした逆の手順で必ず取り付けて、ご使用ください。

【吸水口カバーの取りはずし方】



週1回以上掃除してください。

警告



吸水口カバーを取りはずした状態やゆるんだ状態で使用しない

吸水口の内カバーをはずさない

運転中に、吸水口に髪の毛や手・足などが吸い込まれて、おぼれたり、ケガの原因になります。

2. ポンプユニット、配管の掃除

- 定期的に、市販の風呂釜用洗浄剤で洗浄してください。
- 2か月に1度は、肩湯運転と気泡運転をそれぞれ15分ずつ運転してください。

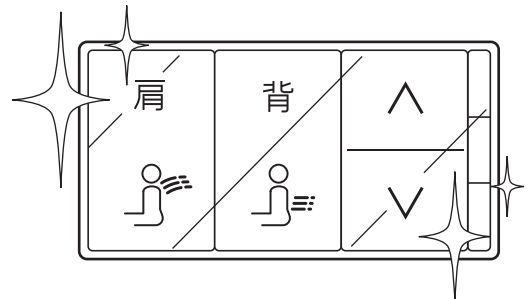
3. リモコンのお手入れ

リモコンが汚れた場合には中性洗剤で軽くふいて
乾いた布で水気を取ってください。

シンナー、ベンジン、アルコールなどでは拭かないでください。

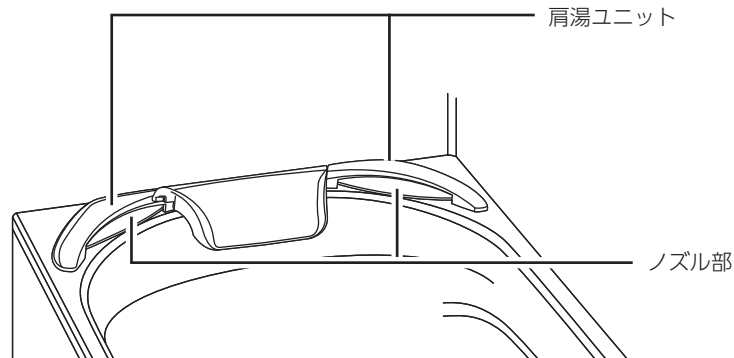
注意

リモコンにシャワーなどで水をかけないでください。
故障の原因となります。



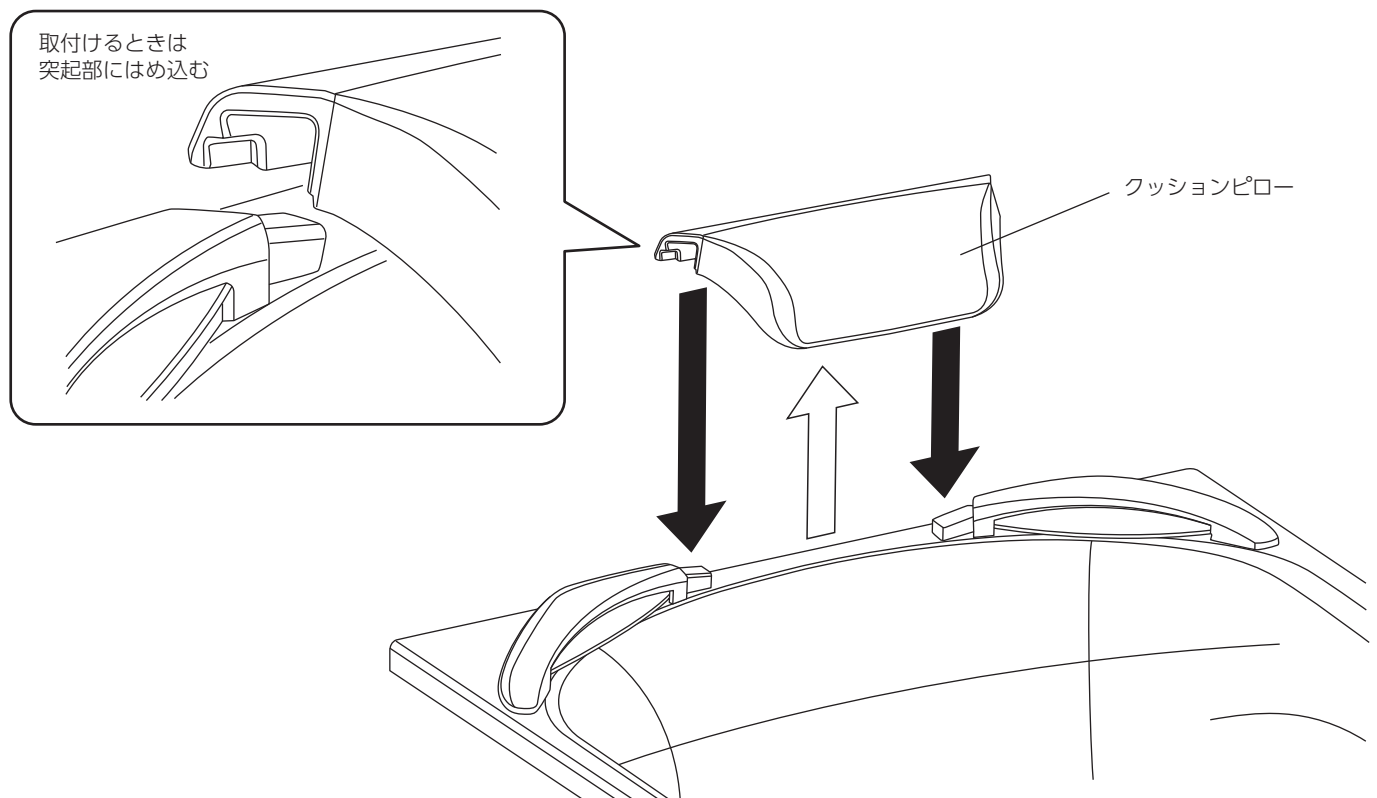
4. 肩湯ユニットのお手入れ

- 肩湯ユニットの表面が汚れたときは、中性洗剤で軽く拭いて、乾いた布で十分に水気を取ってください。シンナー、ベンジン、アルコールなどでは拭かないでください。
- 肩湯の吐水が乱れたり、割れたりするときは、毛先の柔らかい歯ブラシなどでノズル部を軽く清掃してください。



5. クッションピローのお手入れ

- クッションピローの表面が汚れたときは、取外して、中性洗剤で軽く拭いて、乾いた布で十分に水気を取ってください。シンナー、ベンジン、アルコールなどでは拭かないでください。



凍結予防について (暖かい地域でご使用のお客さまも必ずお読みください。)

凍結のおそれがあるときは、浴槽の水を排水してください。

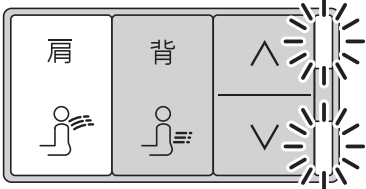
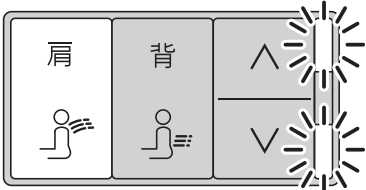
排水していてもポンプ内の残水の凍結で、運転できないことがあります。
このときは、浴槽へお湯を入れ、約10分間放置後、リモコンの「背」スイッチを押してください。

- 冬期は寒冷地だけでなく暖かい地域でも強い寒波のために配管内やポンプ内の水が凍って本体を破損することがあります。
- 凍結による修理は保証期間内であっても有料となります。
- 追いだき機能のある給湯機器をご使用の場合、気温が低くなると自動的に給湯機器のポンプが浴槽に残った水を循環させて、浴槽水の凍結を予防する機能があります。ご使用の給湯機器の取扱説明書の凍結予防に関するページもお読みください。追いだき機能のない給湯機器の場合は浴槽の水を排水してください。

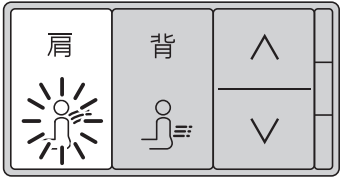
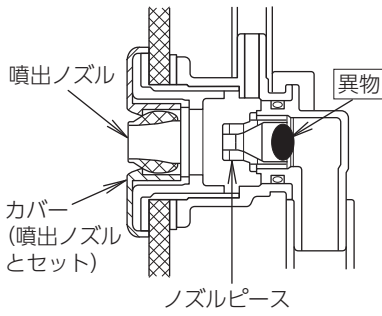
故障かな?と思ったときには

下記の表に従って調べ、対応していただき、なお異常のある場合はすぐに運転を停止させて販売店に修理を依頼してください。

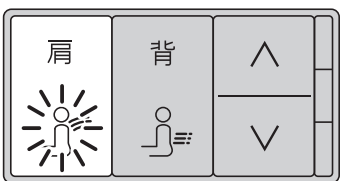
1. リモコンの「肩」スイッチや「背」スイッチを押しても運転しない。(浴槽に水はある)

リモコン表示	原因	処置
どのスイッチのバックライトも、モード表示LEDも点灯しない。	電源がきていません。	販売店にご連絡ください。
 <p>モード表示LEDの上下が点灯。</p>	浴槽水が少なすぎます。	水位が浴槽の噴出口より10cm以上になるように給湯してください。
	ポンプが噴出した気泡を吸い込んでいます。	ノズルの角度を調整し再度、運転スイッチを押してください。
	浴槽内の吸水口カバー・内カバーがつまっています。	吸水口カバー・内カバーを掃除してください。(11ページ参照)
 <p>モード表示LEDの上下が点滅。</p>	ポンプ内に異物がつまっています。	販売店にご連絡ください。

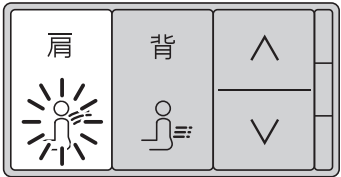
2. リモコンの「肩」スイッチや「背」スイッチを押してもポンプは運転するが気泡が出ない。または少ない。

リモコン表示	原因	処置
 <p>運転モードが表示される。</p>	浴槽内の吸水口カバー・内カバーがつまっています。	吸水口カバー・内カバーを掃除してください。(11ページ参照)
	噴出口内部のノズルに異物がつまっています。 	販売店にご連絡ください。

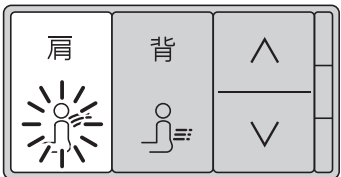
3. 運転の音大きい。

リモコン表示	原因	処置
 <p>運転モードが表示される。</p>	浴槽水が少なすぎます。	浴槽に給湯してください。
	浴槽内の吸水口カバー・内カバーがつまっています。	吸水口カバー・内カバーを掃除してください。(11ページ参照)

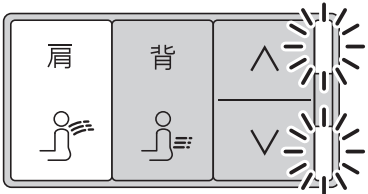
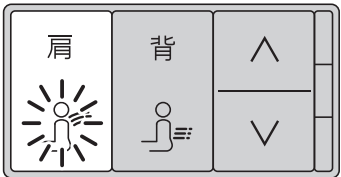
4. 肩湯の吐水が乱れる。または割れる。

リモコン表示	原因	処置
 <p>運転モードが表示される。</p>	<p>ゴミなどにより、出方が乱れています。</p>	<p>ノズル部を指か柔らかい歯ブラシで軽く清掃してください。</p>

5. 肩湯運転時にすぐに肩湯が出てこない。

リモコン表示	原因	処置
 <p>運転モードが表示される。</p>	<p>肩湯運転の場合、一度気泡運転を約15秒行った後、開始されます。</p>	<p>肩湯運転に切り替わるまでお待ちください。</p>

6. 肩湯運転時に気泡運転が約15秒以上たっても肩湯運転に切り替わらない。

リモコン表示	原因	処置
 <p>モード表示LEDの上下が交互に点灯している。</p>	<p>点検が必要です。</p>	<p>販売店にご連絡ください。</p>
 <p>運転モードが表示される。</p>	<p>点検が必要です。</p>	<p>販売店にご連絡ください。</p>

仕様

品番	HJPN-100K
定格電圧	AC100V
定格周波数	50/60Hz
定格入力容量	200VA
運転モード	強 中 弱
定格消費電力	130W (強モードのとき)
待機消費電力	約3.1W
循環流量	36L/min (気泡運転 強モードのとき)
定格運転時間	15分間
常用使用最高水温	45℃
安全装置	過負荷保護装置 過電流保護装置 ポンプロック検出装置 ポンプ空運転防止装置 モーター過熱防止装置

サービス(点検・修理)を依頼される前に

「故障かな?」と思ったときには」(P.14)の項を見てもう一度ご確認ください。

確認のうえ、それでも異常がある場合、あるいは不明な場合は、ご自分で修理しないで、お買い求めの販売店へお申し付けください。

また、おわかりにならないときは、下記Webサイト、またはフリーダイヤルよりご連絡ください。

WEB	タカラスタンダードお客さまサポートサイト https://www.takara-standard.co.jp/support/	
お電話	 0120-557-910 ※PHS・携帯電話・IP電話等で、一部通話ができない場合があります。	

● アフターサービスをお申しつけの際は、次のことをご知らせください。

- | | |
|---------------------|--------------------------|
| (1) 製品名/クッションピロー付肩湯 | (3) 故障または異常の内容(できるだけ詳しく) |
| (2) 品番の呼び/HJPN-100K | (4) ご住所・ご氏名・電話番号・道順 |

タカラスタンダードお客さまサポートサイト

インターネットでの修理のご依頼、消耗品・小物のご注文も可能です。

<https://www.takara-standard.co.jp/support/>



〈修理のご依頼〉

修理のご依頼をインターネットより受け付けております。

修理受付後、弊社修理窓口よりお電話でご連絡させていただきます。

〈よくあるご質問〉

お客さまよりお問い合わせいただくことの多い質問をまとめています。

修理やお問い合わせの前に参考にしてください。

〈消耗品・小物の注文〉

主な消耗品・交換部品や小物はインターネットでもご購入できます。

※一部、取扱いのない商品もございます。フリーダイヤル(0120-557-910)までお問い合わせください。

※お客さまの個人情報の取扱いについて

個人情報保護に関連する法令を遵守し、個人情報保護に関する基本方針を定め、関係会社を含めた全社に徹底を図っております。詳細はタカラスタンダードホームページをご覧ください。

修理料金の仕組み

修理料金は技術料・部品代・出張料などで構成されています。

技術料	故障した製品を正常に修復するための料金です。
部品代	修理に使用した部品代金です。
出張料	製品のある場所へ技術者を派遣する料金です。

※保証期間中は保証書の規定に従って、修理をさせていただきます。

保証期間内でも有料になることがありますので、保証書の内容をよくご確認ください。

保証について

- ポンプユニットには保証書がついています。
- 当社は保証書に記載してあるように、器具の販売後、器具に故障がある場合、一定期間と一定条件のもとに、無料修理に応ずることをお約束いたします。(詳細は保証書をご覧ください。)
- 保証書を紛失されると、無料修理期間中であっても修理費をいただく場合がありますので、大切に保管してください。
- 凍結による故障の場合は、無料修理期間中であっても有料修理となりますのでご注意ください。

補修用性能部品の最低保有期間について

- 補修用性能部品の最低保有期間は製造打切後8年です。
(性能部品とは、製品の機能を維持するために必要な部品です。)

補修用サービス部品について

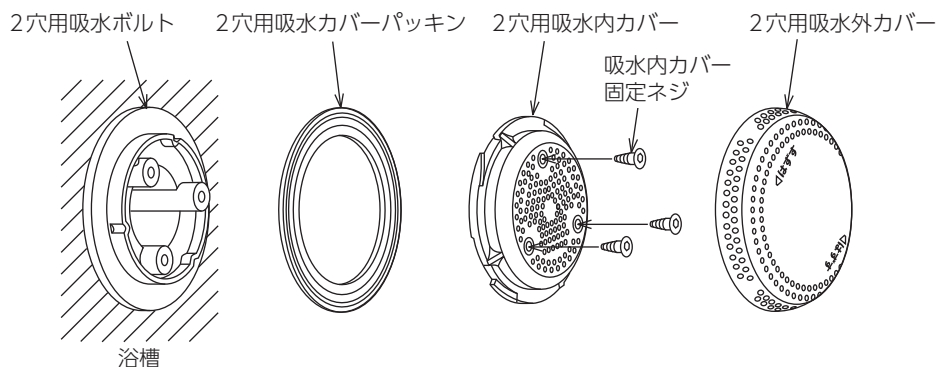
- 下記のいずれの吸水口部品についても、破損および紛失した場合は、販売店かP.17のフリーダイヤルへご連絡いただき修理してください。



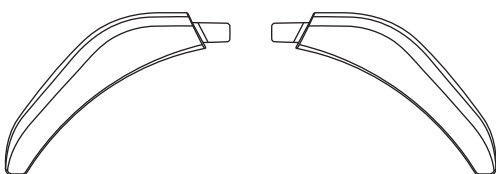
破損または取りはずした状態で使用しますと、吸水口に髪の毛や身体の一部が吸い込まれておぼれたり、ケガをするおそれがあります。

<吸水部品>

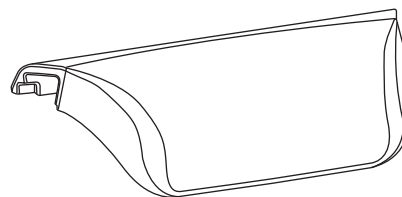
- ※下記の吸水部品は、2穴用吸水ボルト、2穴用吸水カバーパッキン、2穴用吸水内カバー、吸水内カバー固定ねじ、2穴用吸水外カバー、のセットでの手配となります。
(セット部品名：2穴用キュウスイコウPB (N))



<肩湯ユニット>



<クッションピロー>



タカラ **気泡** 風呂〈クッションピロー付肩湯〉保証書

品番・HJPN-100K

保証期間	1年間	お買い上げ日	年	月	日
★お客さま	ご住所	〒□□□-□□□□			
	お名前	様	TEL	()
★販売店	住所 店名	TEL	()	 <small>または サイン</small>


★印欄に記入のない場合は有効とはなりませんから、必ず記入の有無をご確認ください。もし、記入がない場合には直にお買い上げの販売店にお申し出ください。本書は再発行いたしませんので、紛失しないよう大切に保管してください。

本書は、本書記載内容で、無料修理をさせていただくことをお約束するものです。

1. お客さまの取扱説明書、本体貼付ラベルなどの注意書による正常なご使用状態で、保証期間中に故障した場合には、お買い上げの販売店に出張修理をご依頼のうえ、修理に際して、本書をご提示ください。無料修理をさせていただきます。
2. 保証期間中の修理などアフターサービスについてご不明の場合、お買い上げの販売店にご相談ください。
3. 次のような場合には保証期間内でも有料修理になります。
 - (1) ご使用上の誤り、および不当な修理や改造による故障および損傷。
 - (2) お買い上げ後の落下や輸送上の故障および損傷。
 - (3) 火災、塩害、ガス害、地震、風水害、落雷、異常電圧、凍結およびその他の天災地変による故障および損傷。
 - (4) 本書のご提示がない場合。
 - (5) 本書にお客さま名、お買い上げ日、販売店名のない場合、あるいは字句を書きかえられた場合。
 - (6) 一般家庭用以外（たとえば業務用など）に使用された場合の故障および損傷。
 - (7) 車両・船舶などに、備品として使用した場合に生ずる故障および損傷。
 - (8) 硫黄分の入った入浴剤や酸性、アルカリ性の強い入浴剤および温泉水を使用した場合。
4. 本書は日本国内においてのみ有効です。This warranty is valid only in japan.
5. ご転居の場合は事前にお買い上げの販売店または下記のフリーダイヤルへお問い合わせください。
6. ご贈答品などで、本保証書に記入してあるお買い上げ販売店に修理をご依頼できない場合には、下記フリーダイヤルへご相談ください。
7. 離島および離島に準ずる遠隔地への出張修理を行った場合には、出張に要する実費を申し受けます。

お客さまへ この保証書は、本書に明示した期間、条件のもとにおいて、無料修理をお約束するものです。したがって、この保証書によって、お客さまの法律上の権利を制限するものではありませんので、保証期間経過後の修理、補修用性能部品の保有期間などについて、詳しくは取扱説明書をご覧ください。なお、ご不明の場合は、お買い上げの販売店または下記のフリーダイヤルへお問い合わせください。

修理のご依頼および消耗部品のご注文は
下記の『修理受付フリーダイヤル』へ

 **0120-557-910**

(土日祝、夏季・年末年始休業日を除く)

タカラスタンダード株式会社

タカラスタダード株式会社

本社 〒536-8536 大阪市城東区鳴野東1丁目2番1号