

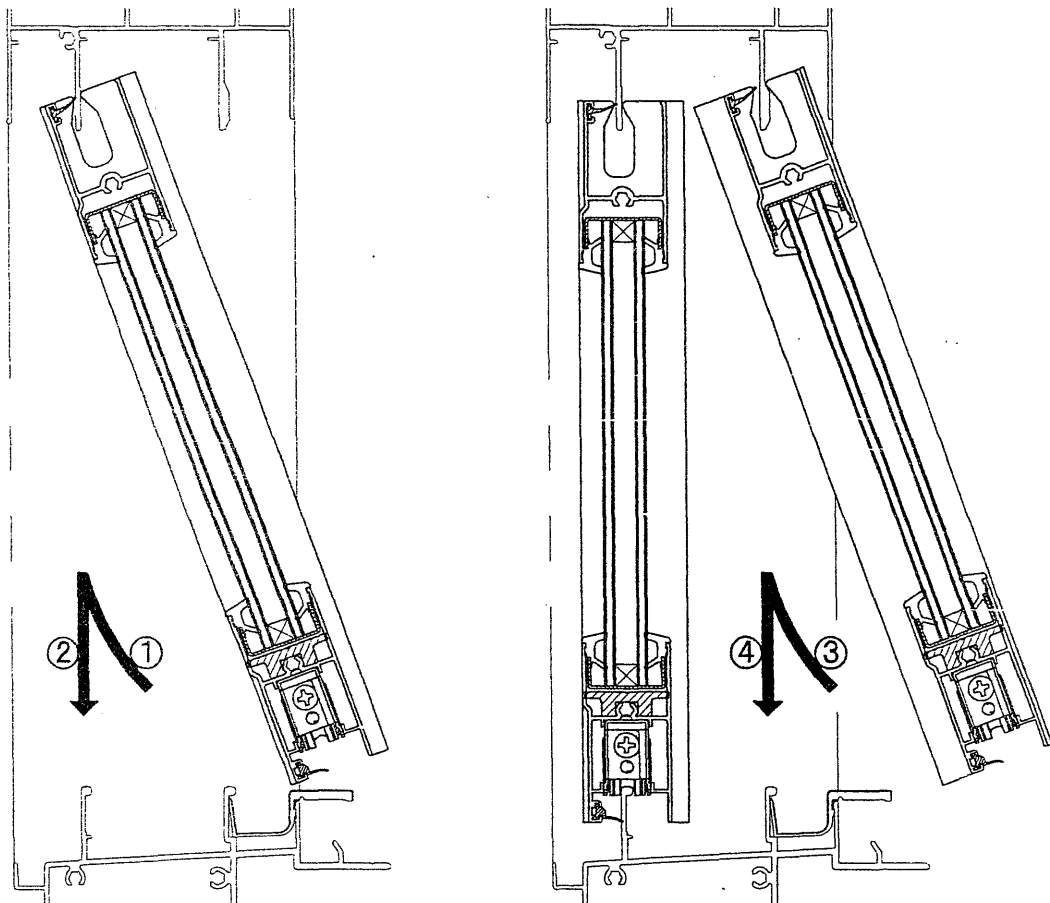
タカラ システムバス 標準窓・断熱窓・台形出窓・トップライト窓

取扱説明書

このたびは、タカラシステムバスをお買い求めいただきまして、まことにありがとうございます。ご使用前に、この取扱説明書をよくお読みいただき、正しくお使いください。また、お読みになった後は、システムバス本体の取扱説明書と共にいつでもご覧になれるところに大切に保管してください。

障子の建て込み

障子は内外どちら側からでも建て込むことができます。建て込む側からみて奥の障子を先に、建て込んでください。



調整、外れ止めのセット

障子を建て込んだ後、建て付け良否・開閉調子・クレセントの締め具合を点検しながら、戸車の調整、召合せシールピースの調整、クレセント・クレセント受けの調整、外れ止めのセットを行なってください。

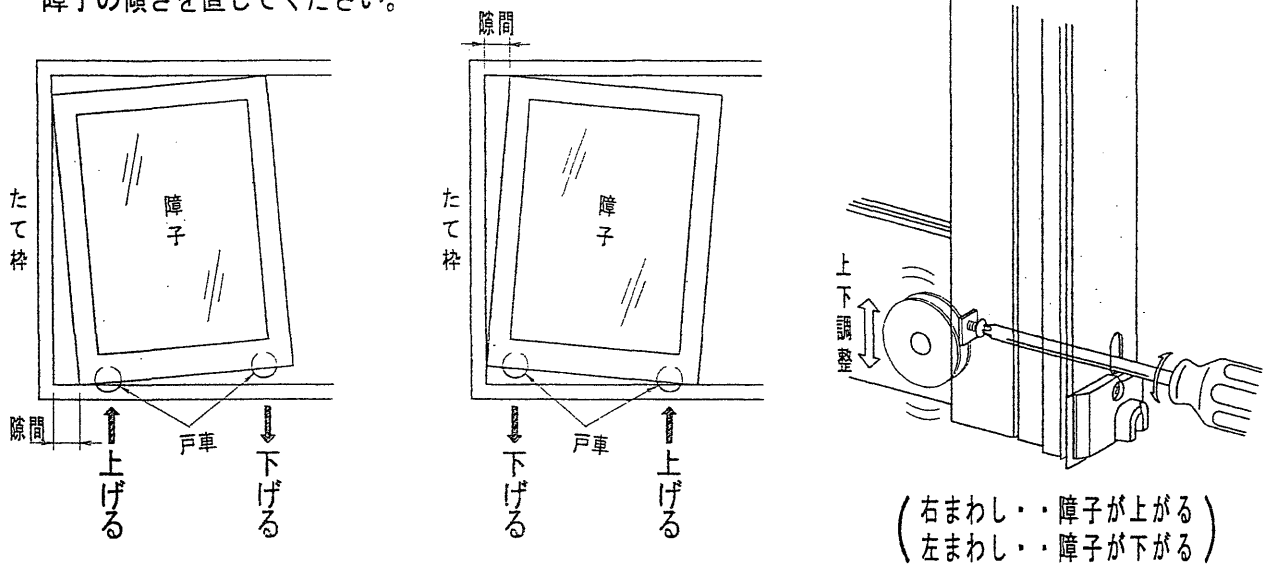
(調整方法は、次ページ以降を参照してください。)

外す時

・障子を外すときは、この逆の順序で行ってください。

戸車の調整

- 障子が枠にキッチリ納まらず、隙間やガタツキがある場合は、戸車を上下に調整し、障子の傾きを直してください。

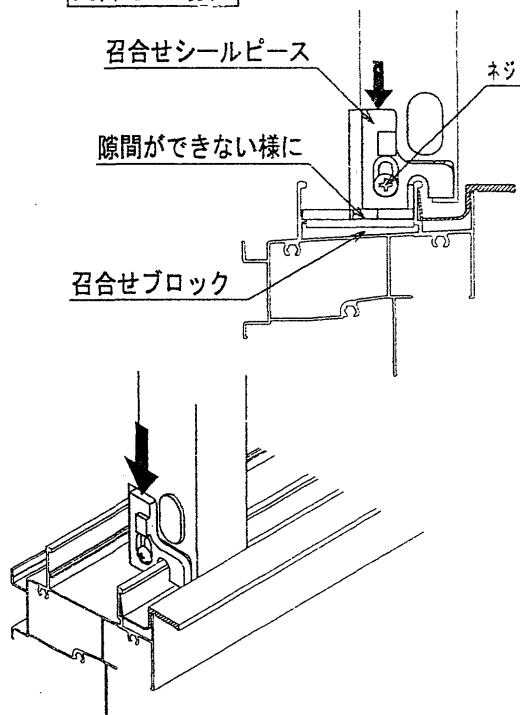


召合せシールピース調整 (召合せ框下部の部品です)

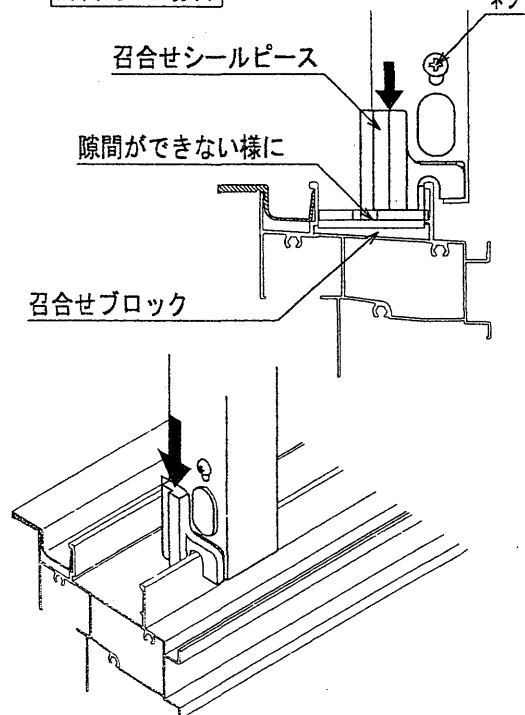
- 戸車調整を行なった場合は必ず召合せ框下部のシールピースを調整してください。

- ① 戸車調整後、召合せシールピースの調整ネジをゆるめ、召合せシールピースと下枠召合せブロックとの間に、隙間ができない様に召合せシールピースを下げてください。
- ② 召合せシールピースを調整後、再び調整ネジを締めて固定してください。

内障子の場合



外障子の場合



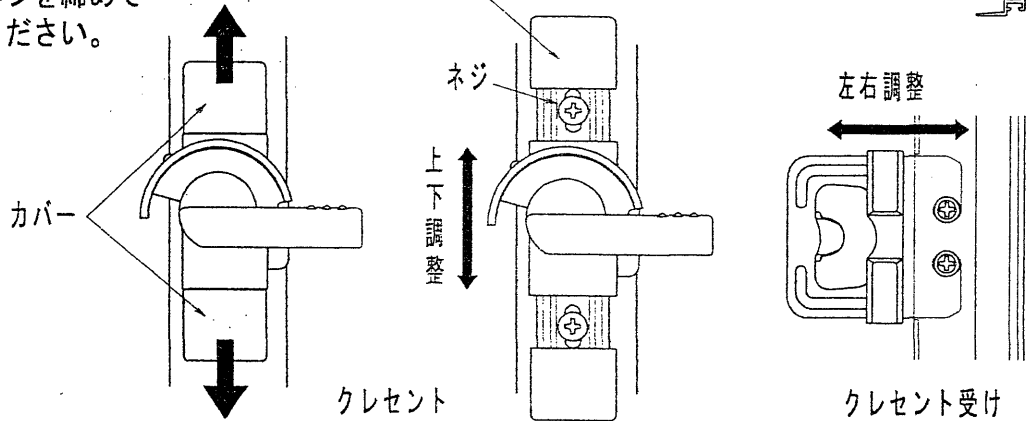
注意 ● シールピースの取付け状態を再確認してください。シールピースが正しく取り付けいていなかったり、変形していると、障子の開閉に支障をきたすおそれがあります。

クレセント・クレセント受けの調整

- ① クレセントおよびクレセント受けを取付けているネジをゆるめ、調整してください。

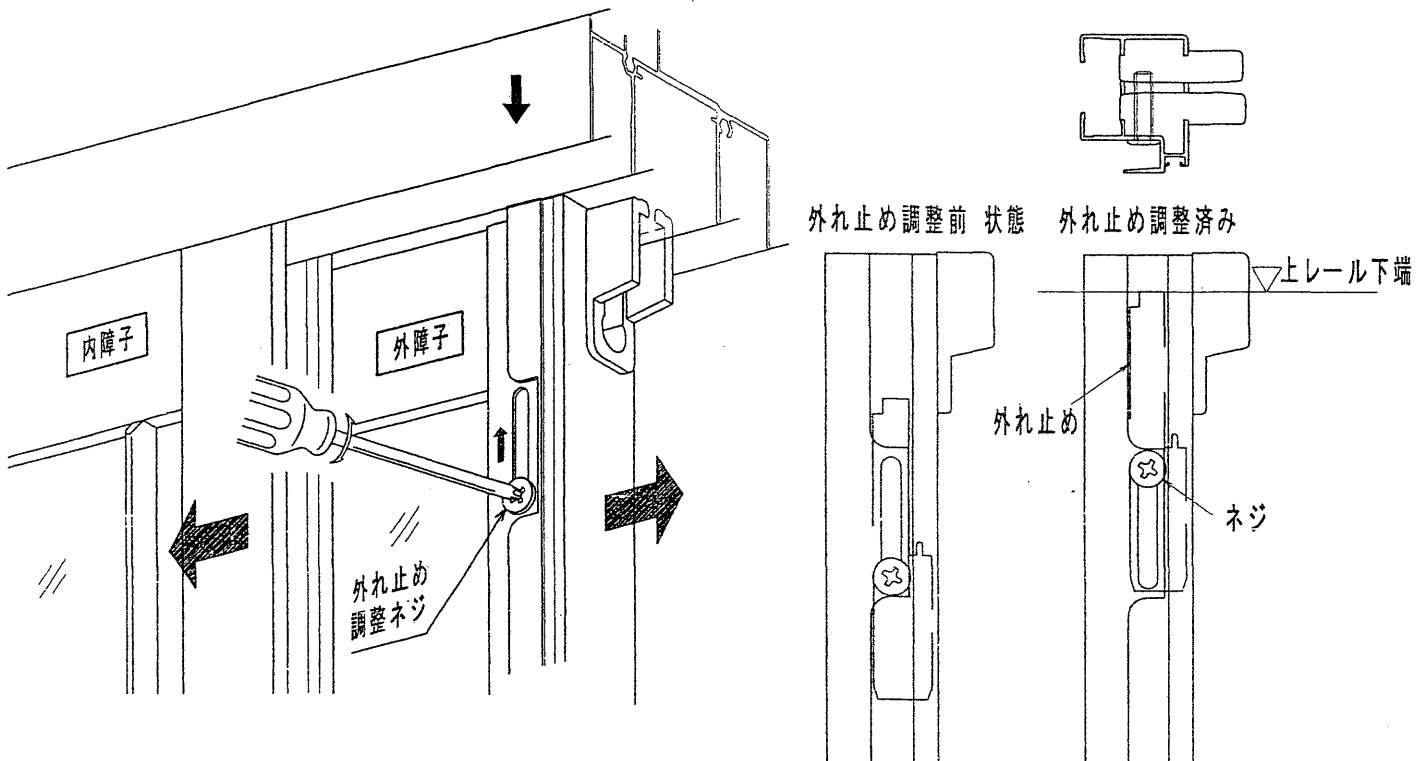
(クレセントはネジ部のカバーを上下スライドして開いてください。)

- ② 調整後、ネジを締めて固定してください。



外れ止めのセット

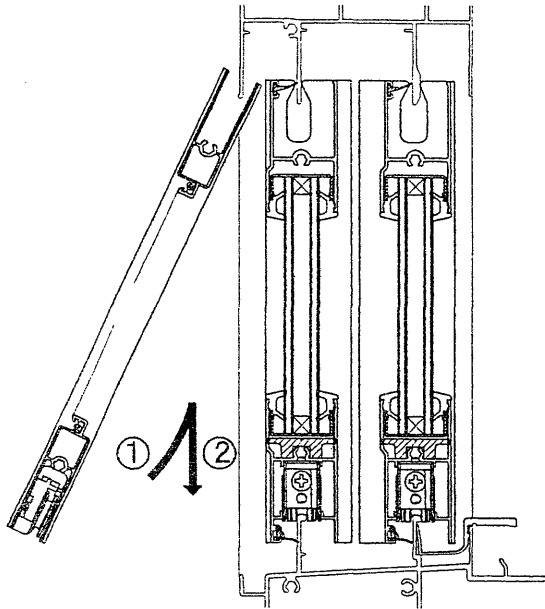
- ① 外れ止めセット前に、下図のように内外障子を移動してください。
- ② 召合せ框(外)上部にある外れ止め調整ネジをゆるめてください。
- ③ 調整ネジごと外れ止めを押し上げてください。(開閉に支障のない位置まで)
- ④ 押し上げた状態で再び、ネジを締めて固定してください。



注意 落下防止のため、外れ止め部品は必ずかけてください。

網戸外れ止めのセット

網戸を建て込んだ後、外れ止めのセットを行なって下さい。



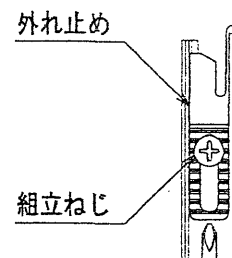
注意

網戸を取り付けるときは、表示ラベルに従って外れ止め部品を必ずかけてください。

外れ止め部品が正しくかかっていないと、網戸がサッシ枠から外れて落下し、人身事故や物損事故につながるおそれがあります。

方法

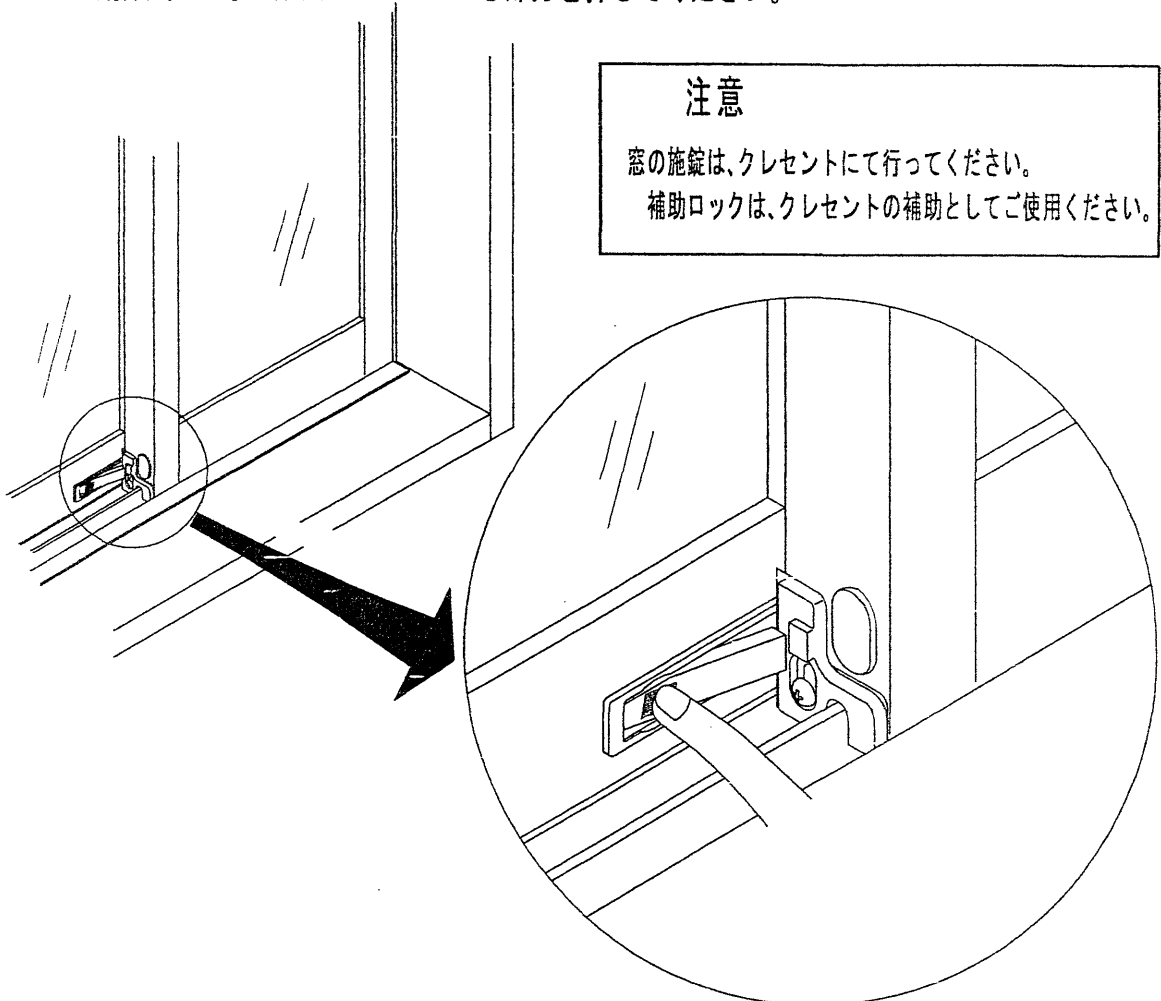
ねじをゆるめ、開閉に支障のない高さまで外れ止めを上げた後、ねじを締め付けてください。



補助ロック

補助ロックの下図部分を押しとロック機構が起き上がります。

ロックを解除する時は、起き上がっている部分を押ししてください。



注意

窓の施錠は、クレセントにて行ってください。

補助ロックは、クレセントの補助としてご使用ください。

タカラ システムバス標準窓・ルーバー窓・断熱窓・台形出窓・弓型出窓・トッライト窓

取扱説明書

このたびは、タカラシステムバスをお買い求めいただきまして、まことにありがとうございます。ご使用前に、この取扱説明書をよくお読みいただき、正しくお使いください。また、お読みになった後は、システムバス本体の取扱説明書と共にいつでもご覧になれるところに大切に保管してください。

使用上の注意事項

- ・サッシの汚れは柔らかな布、スポンジなど水洗いにより洗い落としてください。水洗いで取れない汚れは、食器用中性洗剤をぬるま湯で薄めて柔らかな布などを使って洗い落としてください。洗剤使用後は十分に水洗いを行ない、乾いた布で水分を拭き取ってください。
 - ・ベンジン、アセトン、シンナーなど有機溶剤は樹脂を侵すおそれがあるので絶対に使用しないでください。
 - ・樹脂表面は傷つきやすいので、お掃除の際には柔らかいスポンジや布などを使い、金属タワシや金ペラのご使用はさけてください。
 - ・キッチンハイター、カビキラー等の漂白剤は使用しないでください。
 - ・樹脂表面に洗剤・毛染めなどの化学薬品がついたまま放置しますと変色する場合がありますので、必ず拭き取ってください。
 - ・使用している樹脂は高温に弱いので、ストーブ、アイロン、ドライヤーなどの熱に対しては充分注意してください。
- ・出窓の床板（地板）にはのらないでください。
出窓の破損やけがにつながるおそれがあります。

