

# Takara standard

# ELICIO

エリシオ

## 洗面化粧台 取扱説明書

保証書付



## もくじ

### ご使用の前に

各部の名称	2
安全上のご注意	2
使用上のご注意	4
仕様	4
定期的な点検	5

### 使い方・お手入れ

使用方法	6
調整方法	7
お手入れのしかた	8

### こんなときは

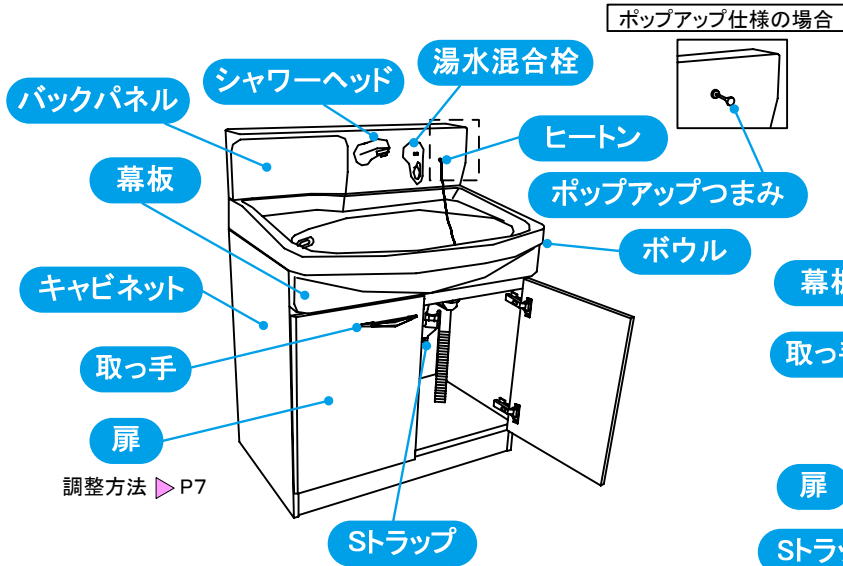
こんなときは	10
保証書	11
アフターサービス	12

このたびは、タカラスタンダード洗面化粧台をお買い上げいただき、誠にありがとうございます。

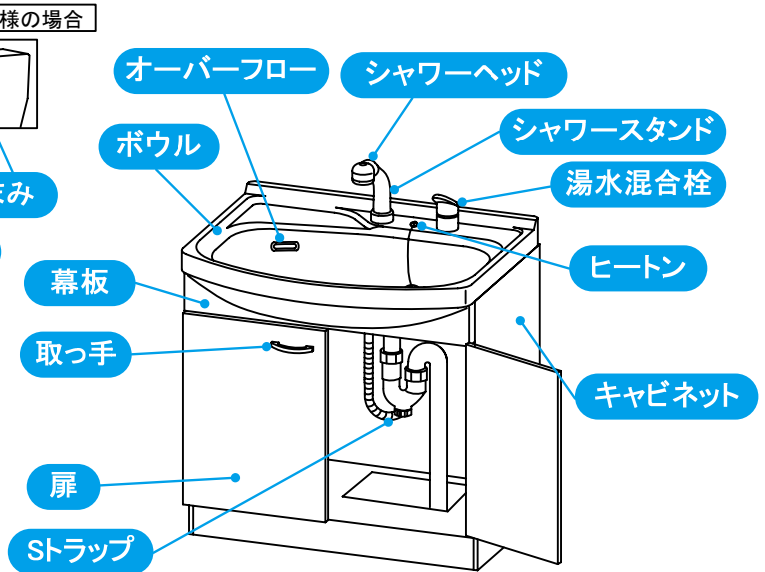
- ◆ご使用前に、この取扱説明書と保証書をよくお読みのうえ、正しくお使いください。  
特に、「安全上のご注意」については、ご使用前に必ずお読みいただき、安全にお使いください。
- ◆この取扱説明書はいつでもご覧になれる場所に、大切に保管してください。
- ◆保証書に販売店名、お引渡し日などが記載されていることを、必ずお確かめください。
- ◆オプション品については、専用の取扱説明書をご覧ください。

# 各部の名称

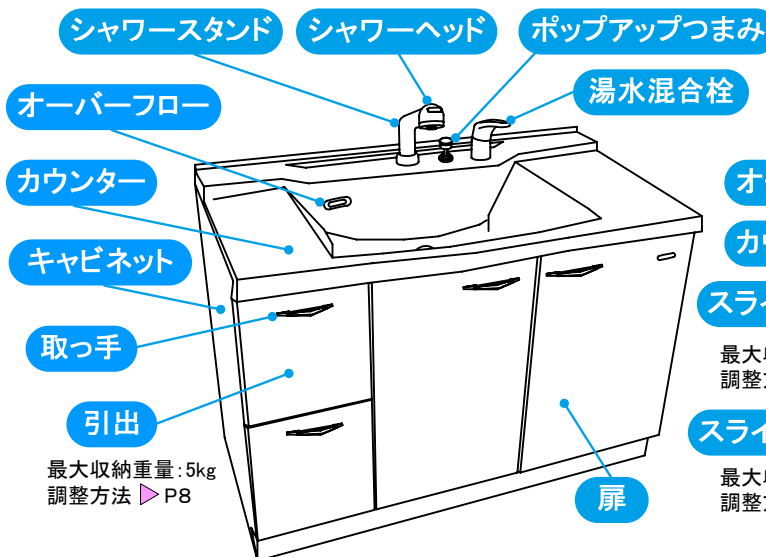
扉タイプ(ホーローボウル壁出水栓タイプ)



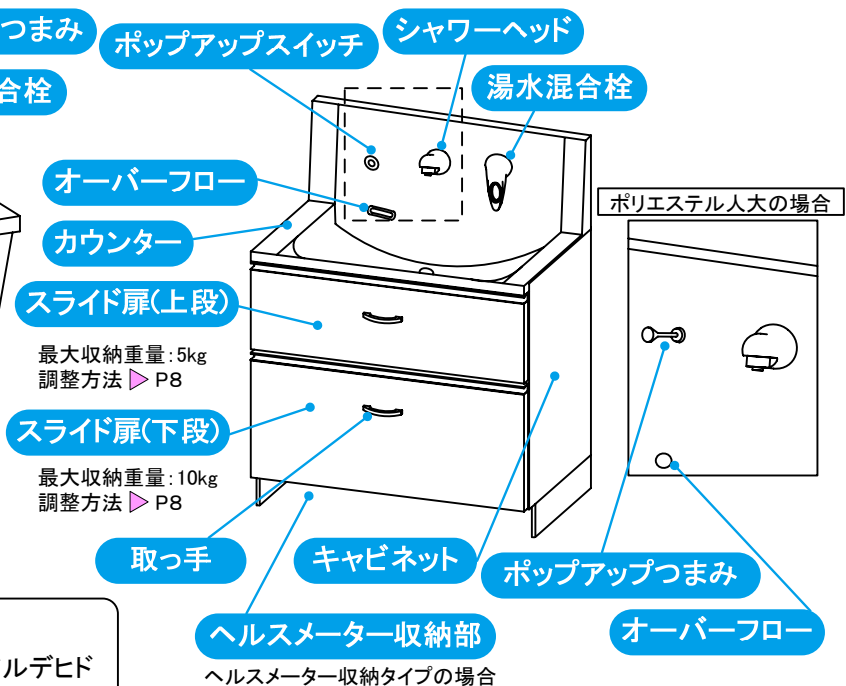
扉タイプ(ホーローボウルデッキ水栓タイプ)



扉(引出付)タイプ  
(アクリル人大フラットカウンタータイプ)



2段スライドタイプ  
(アクリル人大ハイバックカウンタータイプ)



## ■ホルムアルデヒドについて

お客様が安心してお使いいただけるように、ホルムアルデヒド放散量が最も少ない材料(F☆☆☆☆)を採用しています。放散量は0ではありませんので、換気をおすすめします。

## 安全上のご注意 必ずお守りください

- ここに示した注意事項は、守らないと人身事故や家財の損害に結びつくものです。安全に関する重要な内容ですので、必ず守ってください。
- お読みになった後は、お使いになる方がいつでも見られる場所に必ず保管してください。
- 表示内容を無視して誤った使い方をした時に生じる危害や損傷の程度を次の表示で説明しています。

**⚠ 注意** この表示の欄は「使用者が傷害を負う、または物的損害の発生が想定される」内容です。

- お守りいただく内容の種類を、次の表示で区分し、説明しています。



必ず実行

このような図記号は、必ず実行していただく「強制」の内容です。



禁止

このような図記号は、してはいけない「禁止」の内容です。

## 注意

### 水栓

- 凍結が予想される場合は、配管の水抜きをおこなう

凍結により水漏れするおそれがあります。詳しくは水栓の取扱説明書をお読みください。



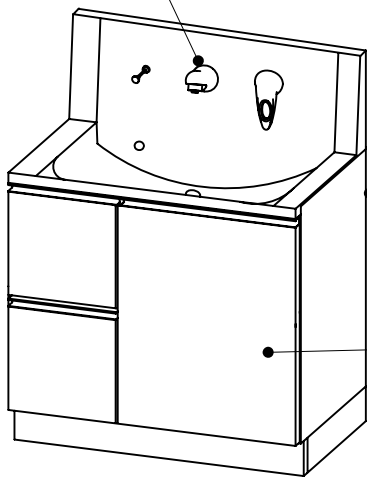
必ず実行

- 水を溜めるときはストレートに吐水する
- シャワー吐水にすると水面が波立ってしまい手前から水がこぼれるおそれがあります。



禁止

- 水栓から湯水を出しっぱなしにしない
- 湯水があふれて大きな損害になる原因になります。



### カウンター・キャビネット

- カウンターの上に乗らない
- すべて落ちたり、キャビネットが転倒してケガをするおそれがあります。

- カウンターやボウルの上に火のついたタバコをおかない
- コゲ跡がつくおそれがあります。



禁止

- ボウル、キャビネットに硬い物、鋭利な物を当てたり落としたりしない
- キズ、カケ等が発生するおそれがあります。

- 湿度が高い時期に氷や井戸水をためて放置しない
- 結露し、キャビネットを傷める原因になります。

### 扉・引出・取っ手

- 扉・引出しが傾いたり、ガタついている時は、ネジを締めなおす
- 扉や引出しが落ちて、ケガをするおそれがあります。



必ず実行

- 引出し・小引出しに収納する物は、背の高さに注意する
- 収納物が排水器具やボウルと接触し、水漏れ・破損などの原因になります。

### 全体

- 組み込まれる機器、水栓などについては、それぞれの取扱説明書および製品本体に表示されている事項を守る

使い方を誤ると、思わぬ事故や故障の原因になることがあります。



必ず実行

- 部品が破損・脱落したり、ゆるんだりしている場合は、速やかに修理を依頼する

小さな部品の場合も同様に修理を依頼してください。そのまま放置すると思わぬ事故(ケガや誤飲)がおこる可能性があります。



禁止

- 固形または粉末の塩素系洗浄剤、漂白剤は使ったり近づけたりしない

水や湿気に反応して発生するガスが、ステンレス等の金属やゴムの腐食、劣化の原因になります。保管の場所や方法に注意してください。その他の洗浄剤、漂白剤は使用上の注意をよく読んでお使いください。

- 扉・引出し・小引出しを開いた状態で強い力をかけない
- 丁番、レールが損傷したり、レールが脱輪するおそれがあります。

- 引出し開閉時に手掛りの左右端を引かない
- 引出しが脱輪するおそれがあります。



禁止

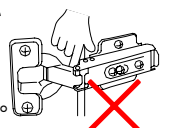
- 引出しをはずす時は、左右のバーを持たない
- 引出しが落ちて、ケガをするおそれがあります。

- 扉にぶら下がったり、扉を大きく開けすぎない

扉や取っ手がはずれてケガをするおそれがあります。特にお子さまにはご注意ください。



- 扉開閉時に丁番にさわらない
- 丁番に指をはさんでケガをするおそれがあります。特にお子さまにはご注意ください。



# 使用上のご注意

- スライド扉、引出を開閉する時は、取っ手を持ち、横方向に力をかけないでください。

スライド扉、引出の変形やレールが脱輪する恐れがあります。

- 洗剤の泡立ちや泡切れの違いによっては、泡がスムーズに排出されずにその一部がオーバーフロー開口まで上がり、出てくる場合があります。

洗面化粧台の異常ではありませんので、泡を流してそのままお使いください。

- ボウル内で刃物や先端が鋭利なものを使用しない傷の原因になります。

- 強い酸性やアルカリ性の薬品やシンナー等の溶剤をボウルに流さない

ボウル表面が変色したり、排水パイプが損傷して水漏れ事故が発生するおそれがあります。

- カウンター面にビニールを長期間置かない変形、変色の原因になります。

- ヘアピンなどをカウンターに放置しないサビが付着する原因になります。

- シャワーホース引出口に直接湯水をかけない

水漏れのおそれがあります。

- シャワーホースを無理に引っぱったり曲げたりしない

ホースを破損する原因になります。

- キャビネットや扉は濡れたまま放置しない、濡れたときはすぐに拭き取る

膨れたり、表面がはがれる原因になります。

- 扉を開閉する時は、壁やドアなどに当たらないように注意する

破損するおそれがあります。

- 引出に物を載せる際は偏って収納しない

レール脱輪の原因になります。

- 引出し、小引出し内部には過度に重い物を収納しない

こわれる原因になります。

- 化粧品(マニキュア除光液、毛染め液、ジェル系クレンジング剤など)をキャビネットなどに付着させない

表面の光沢を損ねたり、破損させるおそれがありますので、すぐに洗い流してください。

- ドライヤーの熱風を直接あてない

変形、変色の原因になります。

- ストーブ、ヒーターなどを近づけない

変形、変色の原因になります。

- 清掃時に排水管のキャップをはずすときは、バケツで受ける

水漏れのおそれがあります。



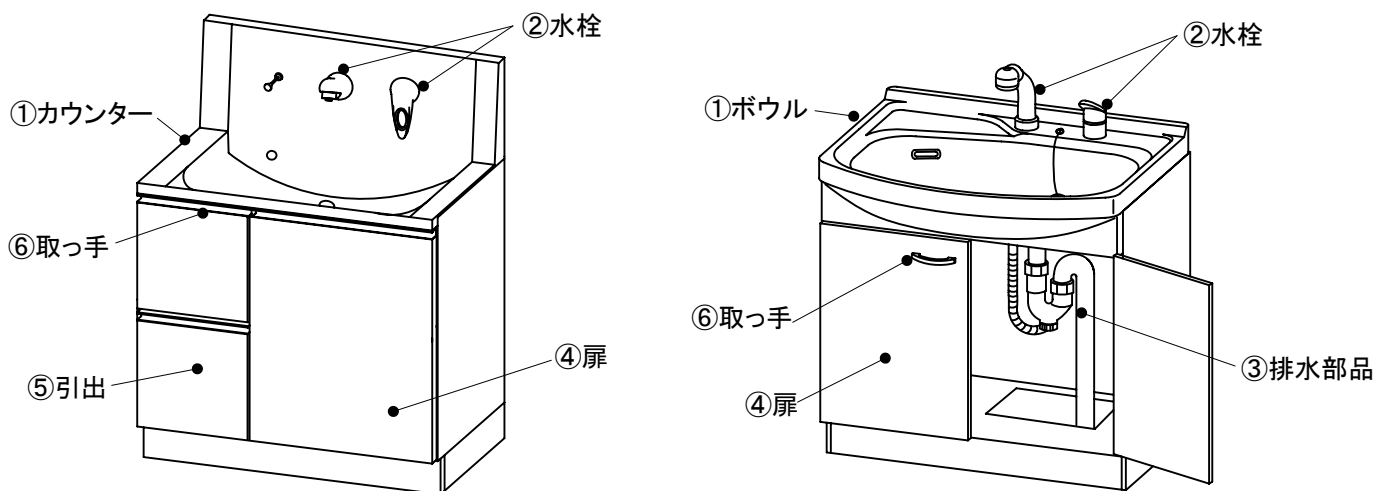
## 仕様

対象機種	アクリル人大		ポリエステル人大
	フラットカウンタータイプ	ハイバックカウンタータイプ	ハイバックカウンタータイプ
製品寸法 ( )はカウンター 高さ80cmの場合	間口1200mm×奥行615mm×高さ791(841)mm 間口1050mm×奥行615mm×高さ791(841)mm 間口900mm×奥行615mm×高さ791(841)mm 間口750mm×奥行615mm×高さ791(841)mm	間口1200mm×奥行615mm×高さ979(1029)mm 間口1050mm×奥行615mm×高さ979(1029)mm 間口900mm×奥行615mm×高さ979(1029)mm 間口750mm×奥行615mm×高さ979(1029)mm	間口900mm×奥行600mm×高さ979(1029)mm 間口750mm×奥行600mm×高さ979(1029)mm
ボウル容量	15L		14L
ボウル	アクリル人造大理石[表面ツヤあり]		ポリエステル人造大理石[表面ツヤなし]
排水金具	ヘアキャッチャー付ポップアップ式排水栓		
排水トラップ	Sトラップ		
キャビネット・扉	木製		
バックパネル寸法	-		
バックパネル	-		

対象機種	ホーローボウル	
	デッキ水栓タイプ	壁出水栓タイプ
製品寸法 ( )はカウンター 高さ80cmの場合	間口750mm×奥行600mm×高さ770(820)mm	間口750mm×奥行600mm×高さ790(840)mm
ボウル容量	21L	20L
ボウル	鋼板ホーロー	
排水金具	ヘアキャッチャー付ポップアップ式排水栓 または ヘアキャッチャー付ゴム栓式排水栓	
排水トラップ	ストラップ	
キャビネット・扉	木製	
バックパネル寸法	-	間口750×奥行き105×高さ190
バックパネル	-	合成樹脂

## 定期的な点検

製品を長年ご使用になりますと、部品などの経年劣化により、安全上の支障をきたすおそれがあります。製品をより長く、安全・安心・快適にお使いいただくため、年に1回(水栓は年2回以上)を目安にお客様ご自身による定期点検を行っていただきますようお願いいたします。

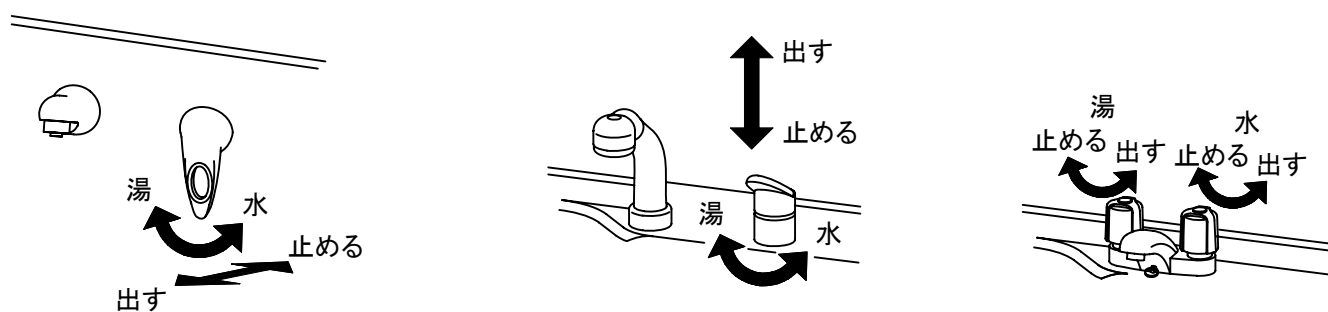


点検部位	こんな症状はありませんか？	経年劣化により想定される危害・損害
①カウンター・ボウル	ひび割れや欠けがある。	漏水による家財等への影響 割れによるケガ
②水栓	本体やレバーにガタつきがある。	漏水による家財等への影響 (年に2回以上の点検をお願いします)
	キャビネットホース内の配管まわりや接続部、シャワーホースに水漏れがある。	
	温度調節が効かない。	高温出湯によるヤケド
③排水部品	ひび割れやガタつきがある。	漏水による家財等への影響
	配管まわりや接続部に水漏れがある。	
④扉	ガタついている。異音がする。	扉の落下によるケガ
	ひび割れや表面材のはがれがある。	端面や破片によるケガ
⑤引出し	ガタついている。	引出しの落下によるケガ
⑥取っ手	ひび割れや欠けがある。	端面や破片によるケガ

点検の結果、不具合があった場合は、お買い上げの販売店又は裏表紙に記載のフリーダイヤルへご連絡ください。また、お客様よりお問い合わせいただくことのできる質問をお客様サポートサイトに掲載していますので、こちらをご覧ください。(http://www.takara-standard.co.jp/support/index.html)

# 使用方法

## 水栓



※水栓の詳しい使用方法は、水栓の取扱説明書をご覧ください。

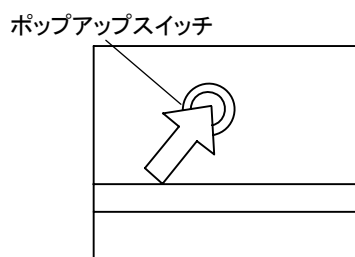
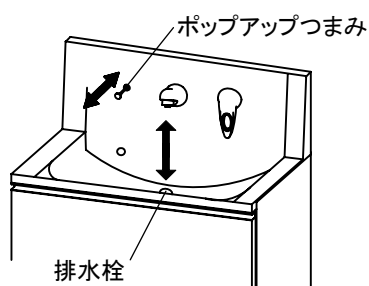
## ポップアップ排水栓

### ●ポップアップスイッチの場合

パネルに取り付けてあるスイッチを押してください。開栓と閉栓を繰り返します。

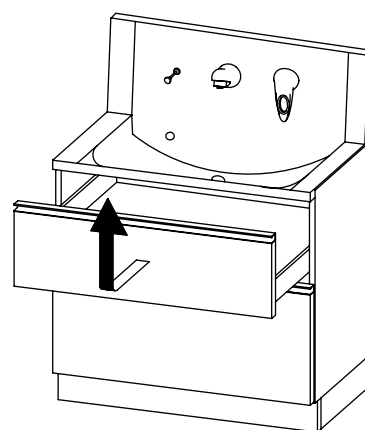
### ●ポップアップつまみの場合

パネルに取り付けてあるつまみを押すと閉栓し、つまみをひくと開栓します。



## 引出・スライド扉

引出をいっぱい引き出した後、上へ持ち上げながら引き抜いてください。



# 調整方法

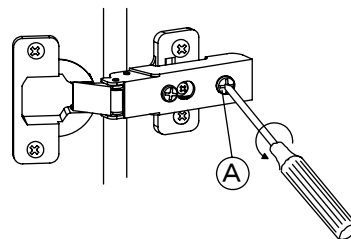
## 扉

### ■ 丁番の調整方法 ※調整には+ドライバーが必要です。

扉がガタついたり、扉に段違いが発生した場合は、下記の要領に従って締め直しまたは調整を行ってください。

#### ● 扉ががたつく

「A」のネジをプラスドライバーで締める。



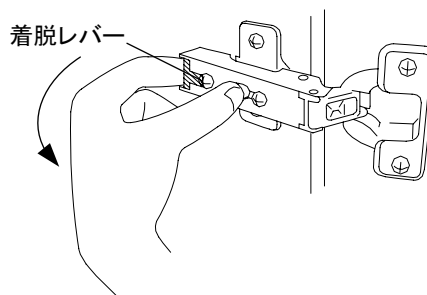
#### ● 扉が閉まらない・揃わない

丁番のネジで調整する。

	左右に傾いている場合	前後に傾いている場合	上下にずれている場合
扉の状態			
調整のしかた	「B」のネジの締め込み代で調整した後、「A」のネジを締める。 	「A」のネジをゆるめて扉の前後位置を調整した後、ゆるめたネジを締めなおす。 	「C」のネジをゆるめて扉の上下位置を調整した後、ゆるめたネジを締めなおす。 

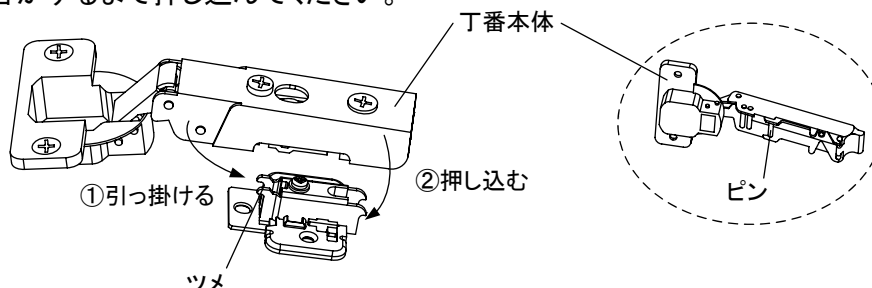
#### ● 丁番のはずしかた

中央の穴を押さえた状態で、着脱レバー押しあげてください。



#### ● 丁番の取り付けかた

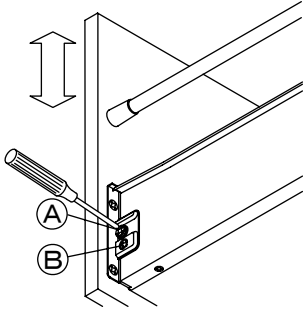
丁番本体前部のピンを丁番プレート前部のツメに引っ掛け、丁番本体を丁番プレートにかぶせるようにしてカチッと音がするまで押し込んでください。



## ■引出の調整方法

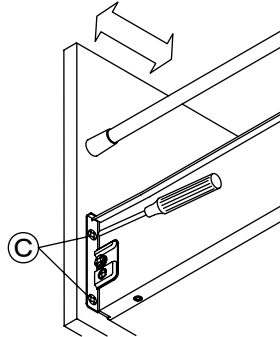
### ●上下調整

「A」のネジをゆるめてから「B」のネジを回して上下を調整した後、ゆるめたネジを締めなおす。



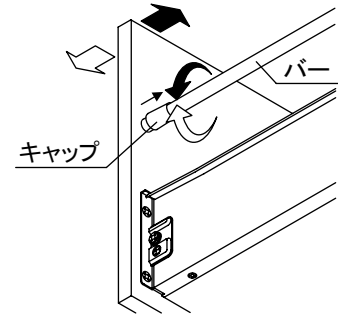
### ●左右調整

両側の「C」のネジをゆるめて左右を調整した後、ゆるめたネジを締め直す。

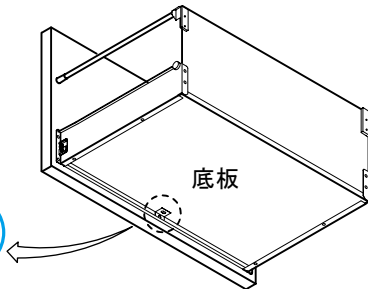
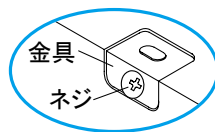


### ●前後調整

バーのキャップを少し引き抜いた状態で回して調整する。



上下・左右調整する場合は、底板下部の金具を止めているネジを緩めてから行う。  
(調整後、ネジを締めなおす)



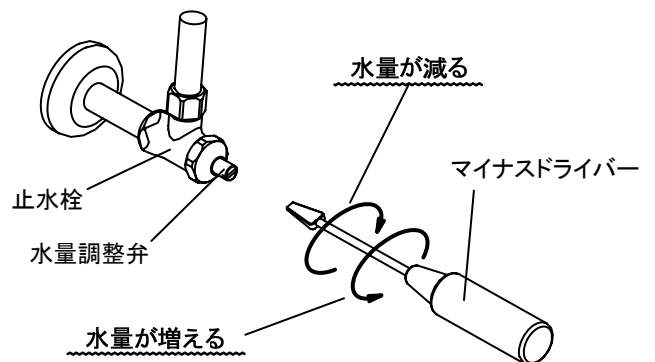
## ■止水栓の調整方法

### ●水の出が少ない場合

水量調整弁を左に回して水量を増やしてください。

### ●水の出が強すぎる場合

水量調整弁を右に回して水量を減らしてください。



※止水栓の形状は例示であり、実際の商品と異なる場合があります。

## お手入れのしかた

いつまでも美しく快適にご使用いただくためには、日頃のお手入れが大切です。

なお安全にお手入れしていただくために、ゴム手袋の着用をおすすめします。

ご注意：溶剤・酸性・アルカリ性・塩素系の洗剤、漂白剤は使用しないでください。商品をいためるおそれがあります。





## カウンター・ボウル

### ■日常のお手入れ

- ①うすめた中性洗剤(台所用)をつけた布またはスポンジで汚れを取る。
- ②水を含ませ固く絞った布、またはよくきったスポンジで拭き、洗剤を完全にふき取る。
- ③最後に乾いた布で水分をふき取る。

### ■補修方法

<アクリル人大カウンターの場合>

#### ●すりキズの場合

艶出し用コンパウンドで、研磨する。

#### ●深いキズの場合

- ①#600のサンドペーパーで傷を研磨する。
- ②#2000のサンドペーパーで傷を研磨する。
- ③艶出し用コンパウンドで、研磨する。

<ポリエステル人大カウンターの場合>

#### ●汚れが落としにくい場合

水を含ませたナイロンたわしで円を描くようにまんべんなくみがく。それでも落ちにくい場合は、粒子の細かいクリームクレンザー(液体)を併用して磨く。

#### ●すりキズの場合

- ①クレンザーや目の細かいサンドペーパー(#400程度)でキズがなくなるまで磨く。
- ②ナイロンたわしで磨き仕上げる。

#### ●深いキズの場合

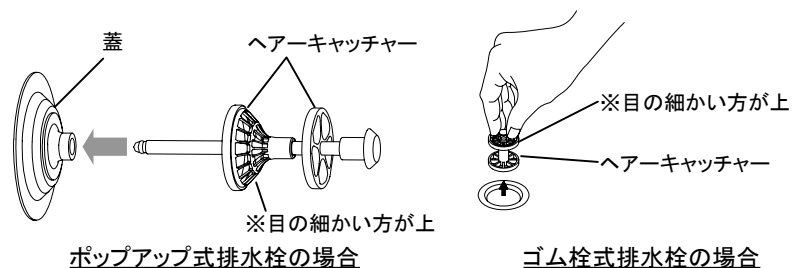
- ①目の粗いサンドペーパー(#240程度)で磨く。
- ②クレンザーや目の細かいサンドペーパー(#400程度)でキズがなくなるまで磨く。
- ③ナイロンたわしで磨き仕上げる。

## キャビネット・扉・引出し

- ①うすめた中性洗剤(台所用)をつけた布またはスポンジで汚れを取る。
- ②水を含ませ固く絞った布、またはよくきったスポンジで拭き、洗剤を完全にふき取る。
- ③最後に乾いた布で水分をふき取る。

## 排水栓

- ①排水栓を取出し、ヘアキャッチャーを引き抜く。
- ②歯ブラシなどで清掃する。
- ③ヘアキャッチャーを元に戻す。  
※戻す向きに注意

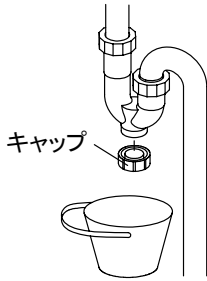
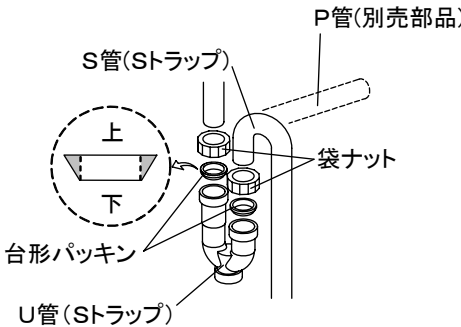


## 水栓

水栓の取扱説明書にしたがってお手入れしてください。

# こんなときは

アフターサービスをお申し付けになる前に、つぎの点をお調べください。

現象	確認事項	処置
水栓からの吐水量が少ない。(出ない)	止水栓が閉じられていませんか。	止水栓を開いてください。
	水栓に異常はないですか。	水栓の取扱説明書で確認して、その箇所の点検処理を依頼してください。
水栓から高温、低温の一方しか湯水が出ない。	止水栓が閉じられていませんか。	止水栓を開いてください。
	給水、給湯源(給湯器)は正常に作動していますか。	異常があれば、その箇所の点検処理を依頼してください。
排水に時間がかかりすぎる。	ストラップの中に何かつまっていますか。	ストラップのキャップをはずし、つまった物を取り除いてください。また、トラップ内には水が溜まっていますので、キャップをはずす際はバケツ等で受けてください。
		
	ストラップのU管をはずして、つまったものを取り除いてください。トラップ内には水が溜まっていますので、U管をはずす際はバケツ等で受けてください。	
排水口のヘアキャッチャー部分にゴミや髪の毛がたまっていますか。	ヘアキャッチャー部をはずし、たまったゴミや髪の毛を取り除いてください。(P9参照)	
扉が傾いたりガタついたりする。	丁番の固定ネジがゆるんだり、丁番が変形したりしていませんか。	ネジがゆるんでいる場合は、締め直してください。それでも直らない場合や丁番が変形している場合は、点検修理を依頼してください。

以上のことをお調べになり、それでも具合の悪いときはお買い上げの販売店または裏表紙に記載のフリーダイヤルへご連絡ください。

# 保証書

お客様	お名前 <span style="float: right;">様</span>
	ご住所 〒
	TEL ( )
販売店	印
	TEL ( )

品名	洗面ユニット
保証期間	お買い上げ日から 1年間

- ・本保証書は、当社のホーローシステムキッチンで使用する製品及びそれに付帯する部品を対象とします。
- ・取扱説明書に保証書が添付されている関連商品については、各々の保証書記載内容によります。

## <無料修理規定>

1. 取扱説明書、本体貼付ラベルなどの注意書による正常なご使用状態で、保証期間内に故障した場合には、お買い上げの販売店又は下記フリーダイヤルに出張修理をご依頼のうえ、修理の際は、本書をご提示ください。
2. ご転居の場合の修理ご依頼先は、お買い上げの販売店又は下記フリーダイヤルにご相談ください。
3. 保証期間内でも次の場合には有料修理になります。
  - (1) 一般家庭以外(例えば車両、船舶への搭載、業務用など)に使用された場合の故障及び損傷
  - (2) 使用上の誤り及び不当な修理や改造による故障及び損傷
  - (3) 鉄分などによるもらいサビ、及び水滴の放置などによる汚れの付着、損傷
  - (4) メーカーが定める設置説明書に基づかない設置、専門業者以外による移動、分解等に起因する不具合
  - (5) お取付後の移設、輸送、落下などによる故障及び損傷
  - (6) 建築躯体の変形など製品以外の不具合に起因する不具合、塗装の色あせ等の経年変化又は使用に伴う摩擦等により生じる外観上の現象
  - (7) 海岸付近、温泉地などの地域における腐食性空気環境に起因する不具合
  - (8) ねずみ、昆虫等の動物の行為に起因する不具合
  - (9) 火災、爆発事故、落雷、地震、洪水、津波等天変地異または戦争、暴動等破壊行為による不具合
  - (10) 消耗部品の消耗に起因する不具合
  - (11) 異常電圧、指定外の使用電圧(電圧、周波数)などによる故障及び破損
  - (12) 水栓金具において、砂やゴミ等の異物流入による不具合
  - (13) 温泉水、井戸水などにあつて水道法に定められた飲料水の水質基準に適合しない水を供給したことによる不具合
  - (14) 凍結に起因する不具合
  - (15) 本書の提示がない場合
  - (16) 本書にお客様名、販売店名、お買い上げ日の記入のない場合、あるいは字句を書換えられた場合
  - (17) 離島または離島に準じる遠隔地へ出張修理を行う場合の出張に要する実費
4. 本書は日本国内においてのみ有効です。(This warranty is valid only in Japan.)
5. 本書は再発行いたしませんので大切に保管してください。

修理メモ

※この保証書は、本書に明示した期間、条件のもとにおいて無料修理をお約束するものです。したがってこの保証書によってお客様の法律上の権利を制限するものではありませんので、保証期間経過後の修理についてご不明の場合は、お買い上げの販売店又は下記フリーダイヤルにお問い合わせください。


## タカラスタンダード株式会社

本社 〒536-8536 大阪市城東区鳴野東1丁目2番1号

☎0120-557-910

# アフターサービス

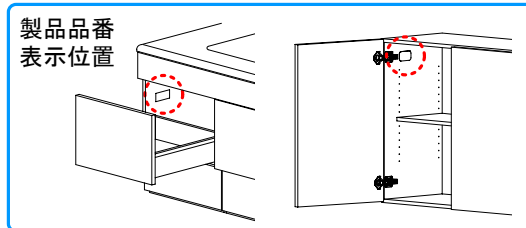
タカラ製品のアフターサービスは、お買い上げの販売店へお申し付けください。  
また、おわかりにならない時は、下記フリーダイヤルにご連絡ください。

 **0120-557-910** 受付時間9:00～18:00(土日祝、夏季・年末年始休業日を除く)

※PHS・携帯電話・IP電話等で、一部通話ができない場合があります。

アフターサービスをお申し付けの際は、次のことをお知らせください。

- (1) 製品品番(キャビネット内側面に表示)
- (2) 異常の状況
- (3) ご購入年月日
- (4) お名前・ご住所・お電話番号



## 【修理料金のしくみ】

修理料金は技術料・部品代・出張料などで構成されています。	
技術料	故障した製品を正常に修復するための料金です。
部品代	修理に使用した部品代金です。
出張料	製品のある場所へ技術者を派遣する料金です。

※保証期間中は保証書の規定に従って、修理をさせていただきます。  
保証期間内でも有料になることがありますので、保証書の内容をよくご確認ください。

**タカラスタンダードお客様サポートサイト** <http://www.takara-standard.co.jp/support/index.html>

インターネットでの修理のご依頼、消耗品・小物のご注文も可能です。

### 〈修理のご依頼〉

修理のご依頼をインターネットより受け付けております。  
修理受付後、弊社修理窓口よりお電話でご連絡させていただきます。

### 〈よくあるご質問〉

お客様よりお問い合わせいただくことの多い質問をまとめています。  
修理やお問い合わせの前に参考にしてください。

### 〈消耗品・小物のご注文〉

主な消耗品・交換部品や小物はインターネットでもご購入できます。

#### 〈掲載品目〉

- ・整水器(浄水器)カートリッジ ・シンク小物(水止めフタ、アミカゴ)
- ・ガス器具部品(ごとく、汁受皿、バーナキャップ、操作ツマミ) ・レンジフード部品(グリスフィルター) など

※一部、取扱いのない商品もございます。フリーダイヤル(0120-557-910)まで お問い合わせ願います。

## ※お客様の個人情報の取扱いについて

個人情報保護に関連する法令を遵守し、個人情報保護に関する基本方針を定め、関係会社を含めた全社に徹底を図っております。  
詳細はタカラスタンダードホームページをご覧ください。

## 【廃棄について】

この商品を廃棄する場合は、必ず公的な許可を受けている処理業者にご依頼ください。

**タカラスタンダード株式会社**

本社 〒536-8536 大阪市城東区鳴野東1丁目2番1号

10155820

3K-1

取扱説明書SMA(8)