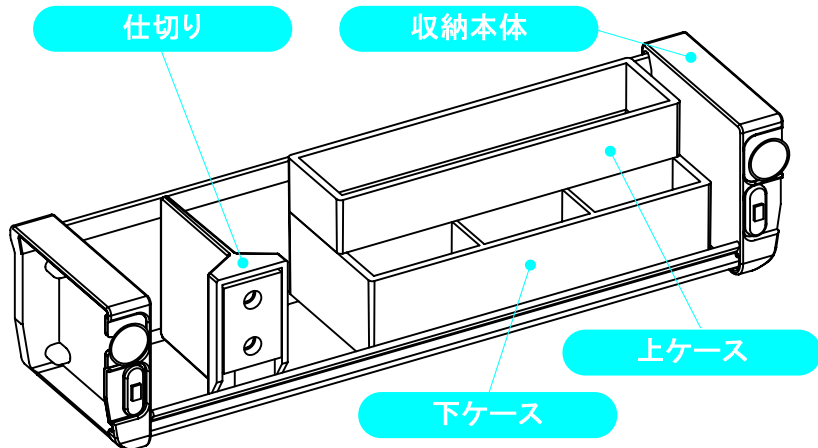


# Takara standard

## 洗面扉裏収納

## 取扱説明書

### 各部の名称



製品間口	付属部品数量		
	上ケース	下ケース	仕切り
800mm	1	1	4
650mm	1	1	3
500mm	1	1	2
350mm	1	1	1

### 安全上のご注意 必ずお守りください

■ここに示した注意事項は、守らないと人身事故や家財の損害に結びつくものです。

安全に関する重要な内容ですので、必ず守ってください。

■お読みになった後は、お使いになる方がいつでも見られる場所に必ず保管してください。

■表示内容を見逃して誤った使い方をした時に生じる危害や損傷の程度を次の表示で説明しています。



#### 注意

この表示の欄は「使用者が傷害を負う、または物的損害の発生する可能性が想定される」内容です。

■お守りいただく内容の種類を、次の表示で区分し、説明しています。



必ず実行

このような図記号は、必ず実行していただく「強制」の内容です。

### 注意



●製品の設置高さ、収納物の高さに注意してください。

キャビネットに干渉し、製品や収納物の破損、変形の原因となる恐れがあります。



●ホーロー表面やサイドキャップベース部の吸盤がぬれている場合や汚れている場合は、必ずふき取ってから取付けてください。製品取付後は、しっかりと固定させるために吸盤部分をパネル側に押し込んでください。

製品がずれて収納物が破損する恐れがあります。

快適にご使用いただくためにお守りください

●マグネットに付いている保護フィルムははがさないでください。はがして使用されますと、ホーロー面を傷つける恐れがあります。

●フロッピーディスクや時計など、磁気の影響を受ける物は近づけないでください。

# 使用方法

## ●収納本体の取付け方(図1)

- ①収納本体を引出底板に置いてください。  
(収納本体の底面にマグネットが付いていますので、引出底板と付けてください。)
- ②収納本体を引出裏板にしっかり押し当ててください。  
(収納本体に吸盤が付いているので、引出裏板と付けてください。)

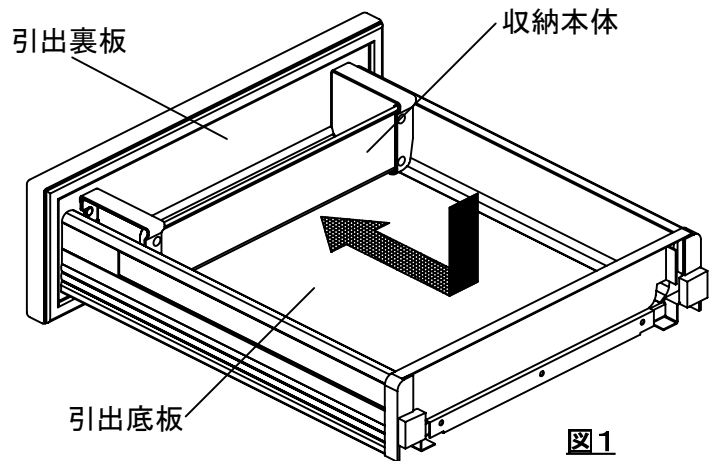


図1

## ●付属部品の取付け方(図2)

- ・仕切り  
収納物に合わせた適当な箇所を取付けてください。仕切りにはマグネットが付いていますので、引出裏板に付けて固定してください。
- ・上ケース、下ケース  
上下2段構造になっています。下ケースの長物を収納するスペースの上に上ケースを重ねてご使用ください。

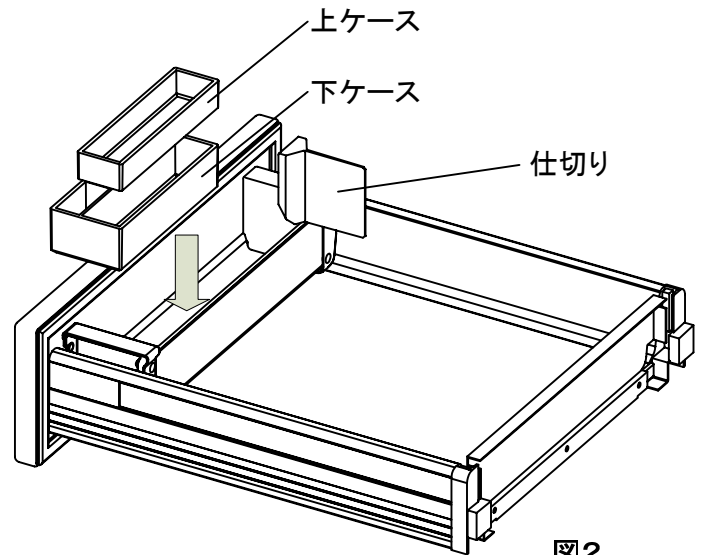


図2

# お手入れのしかた

いつまでも美しく快適にご使用いただくためには、日頃のお手入れが大切です。

なお安全にお手入れしていただくために、ゴム手袋の着用をおすすめします。

ご注意: 溶剤、酸性・アルカリ性・塩素系の洗剤、漂白剤は使用しないでください。商品をいためるおそれがあります。



11000819

3K-1

セッチチラシトビラウラ