

エリシオ ドレシオ

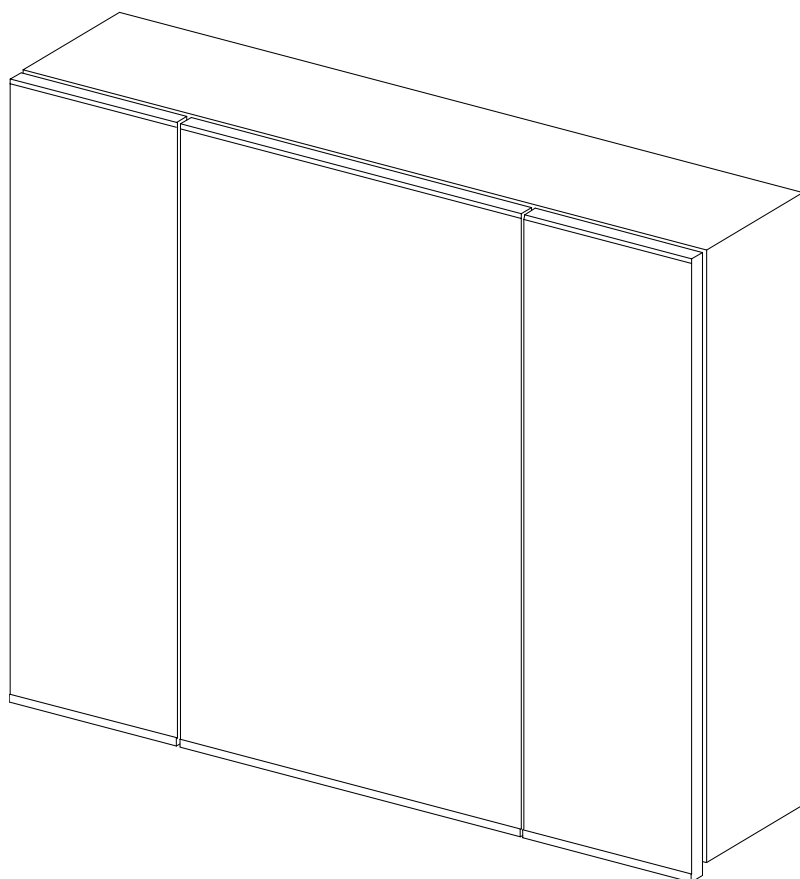
Takara standard

洗面ミラーキャビネット

取扱説明書

設置説明書

保証書付



取扱説明書

各部の名称	2
安全上のご注意	4
使用上のご注意	5
使いかた	6
お手入れのしかた	8
定期的な点検	9
こんなときは	9
仕様	10

設置説明書

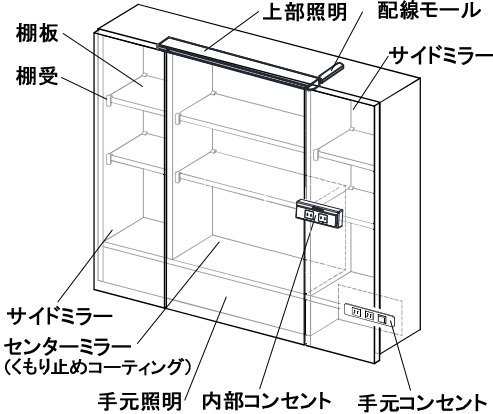
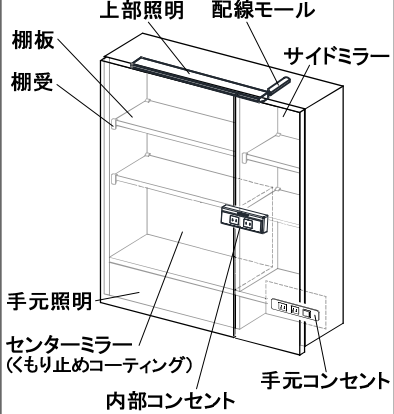
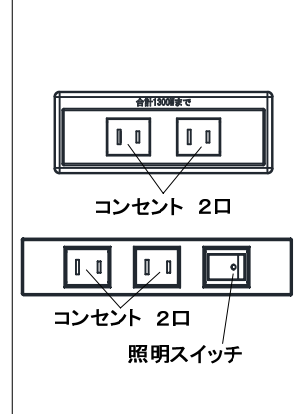
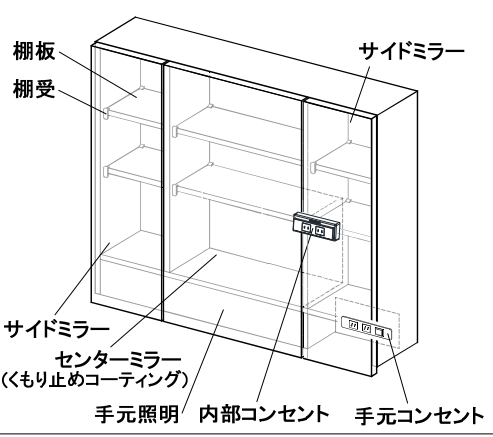
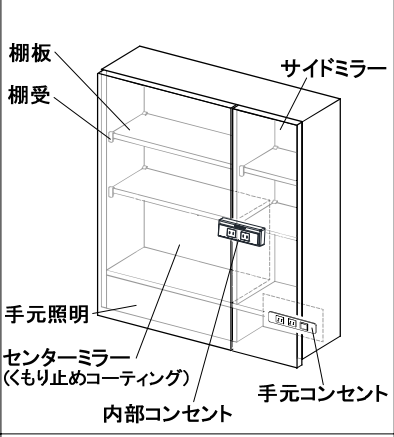
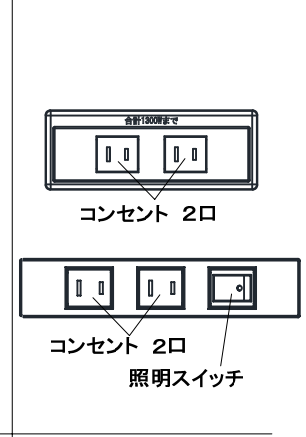
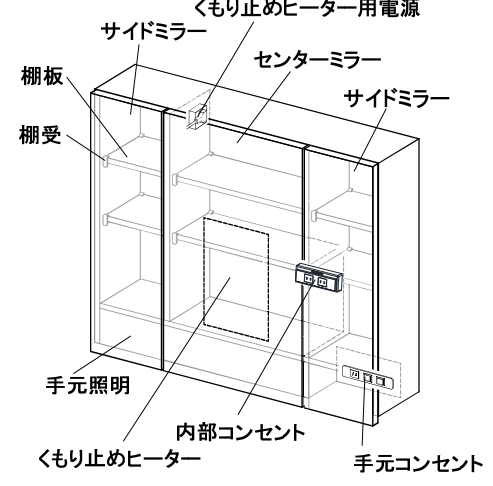
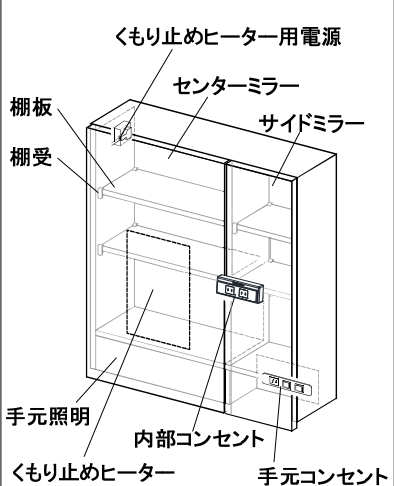
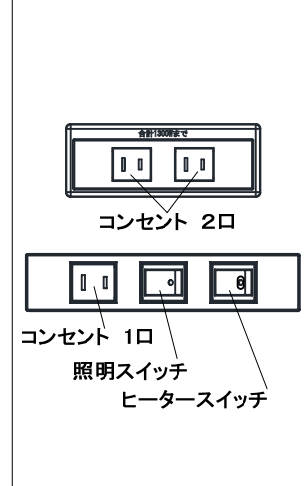
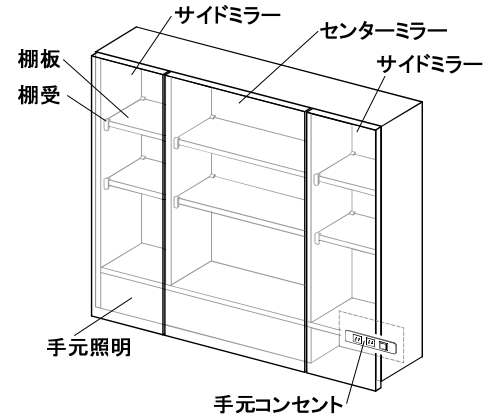
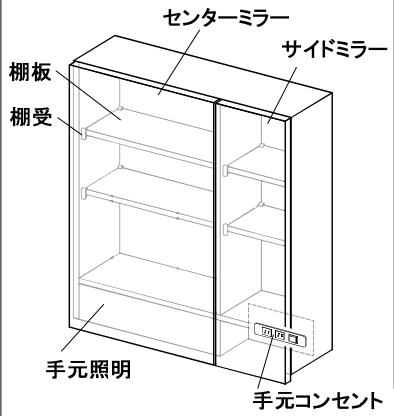
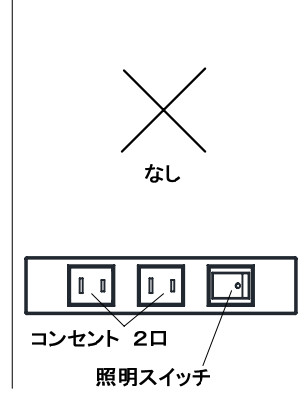
設置される方へのお願い	11
取付寸法図	11
設置上のご注意	12
設置手順	13
点検・仕上げ	18
お願い事項	18
保証書	19
アフターサービス	20

お客様へ このたびは、タカラ ミラーキャビネットをお買い求めいただきまして、誠にありがとうございます。
ご使用前にこの取扱説明書をよくお読みの上、正しくお使いください。
また、お読みになった後は、いつでもご覧になれる所に大切に保管してください。

設置される方へ 設置後は、この説明書を必ずお客様にお渡しください。
お渡しできない時は、わかりやすい位置に紛失しないよう納めておいてください。

取扱説明書

各部の名称

手元照明あり タイプ	3面鏡(間口120・100・90cm)	2面鏡(間口75cm)	内部コンセント 手元コンセント
くもり止め コーティング (上部照明有り)			
くもり止め コーティング (上部照明無し)			
くもり止め ヒーター			
くもり止め 無し			

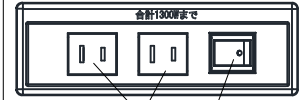
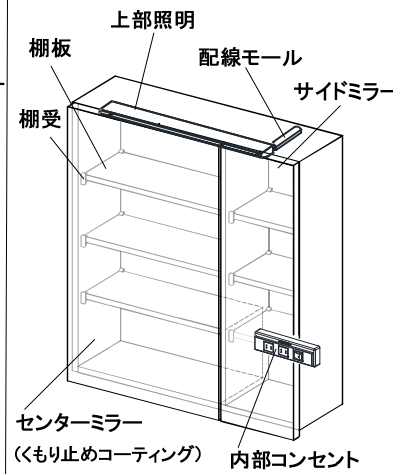
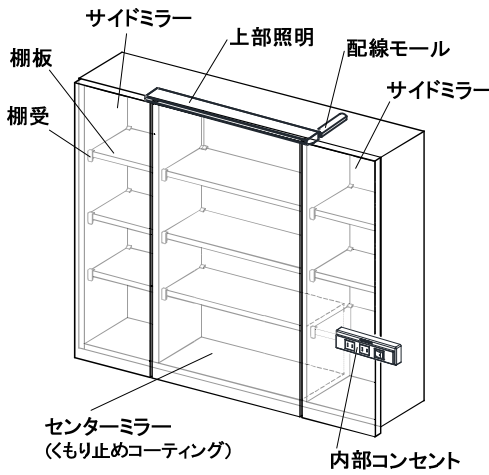
手元照明
なしタイプ

3面鏡(間口120・100・90cm)

2面鏡(間口75cm)

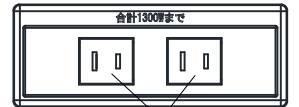
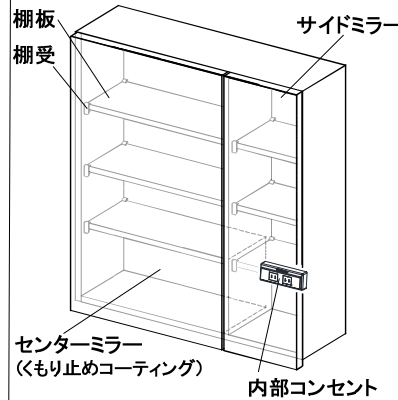
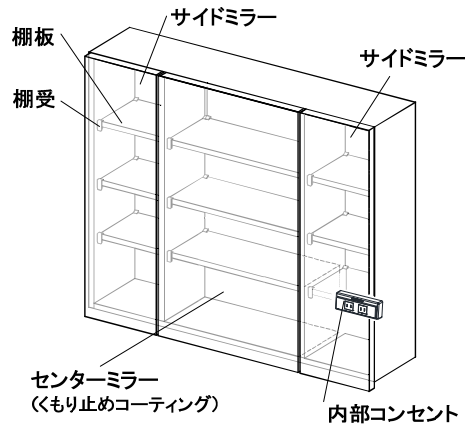
内部コンセント

くもり止め
コーティング
(上部照明有り)



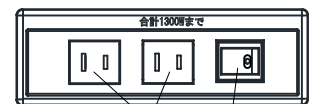
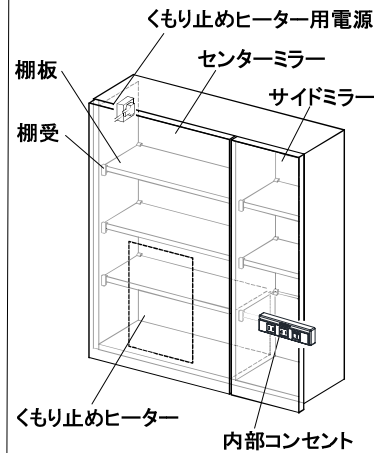
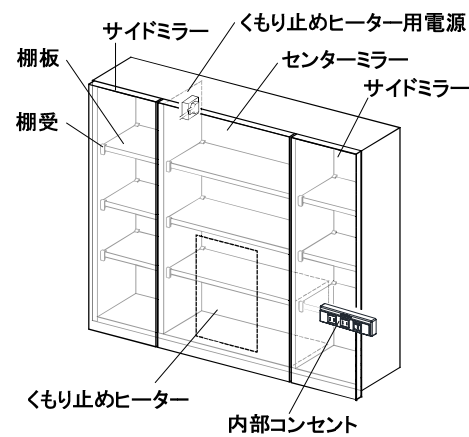
コンセント 2口
照明スイッチ

くもり止め
コーティング
(上部照明無し)



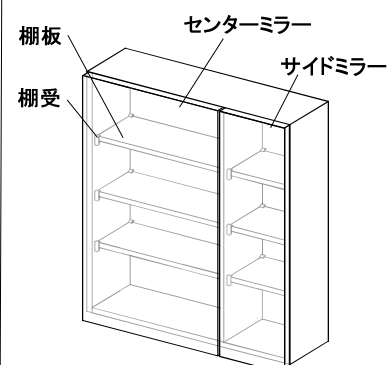
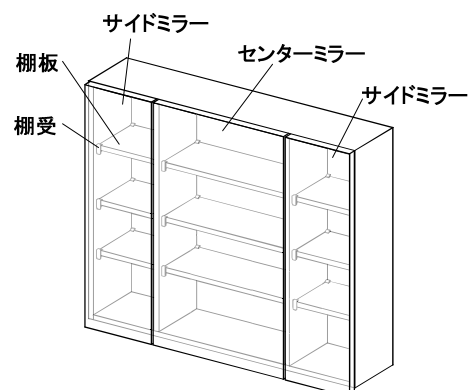
コンセント 2口

くもり止め
ヒーター



コンセント 2口
ヒータースイッチ


くもり止め
無し




なし

安全上のご注意 **必ずお守りください**

- ここに示した注意事項は、守らないと人身事故や家財の損害に結びつくものです。安全に関する重要な内容ですので、必ずお守りください。
- お読みになった後は、お使いになる方がいつでもご覧になれる場所に大切に保存してください。
- 表示内容を無視して誤った使い方をした時に生じる危害や損害の程度を、次の表示で説明しています。

 **警告** この表示の欄は「死亡や重傷を負うことが想定される」内容です。

 **注意** この表示の欄は「使用者が傷害を負う、または物的損害の発生が想定される」内容です。

- お守りいただく内容の種類を、次の表示で区分し、説明しています。



禁止

このような図記号は、してはいけない「禁止」の内容です。



必ず実行

このような図記号は、必ず実行していただく「強制」の内容です。

警告



禁止

- 電源コンセントの表示容量(1300W)をこえる電気器具を使わない
発熱により、火災の原因になります。
- 電源コンセントに電気器具を差し込んだままにしない
プラグ部にホコリがたまり、火災発生の原因になります。
- スイッチ・電源コンセントに水をかけたり、濡れた手で触らない
感電・火災の原因になります。
- 電源コードを束ねたまま使わない
電源コードが発熱して、火災の原因になります。
- ミラー扉の丁番のすきまに、機器類のコードをはさまない
コードの切断により、感電・漏電・火災の原因になります。



禁止

- 電源コードを傷つけたり、引っ張らない
感電、ショート、発火の原因になります。
- 電源プラグにホコリがついたまま使用しない
発熱により、火災の原因になります。
- 修理技術者以外の方は、絶対に分解したり、修理・改造をしない
火災・感電、ケガをするおそれがあります。
- 電源コンセント使用後は、必ず電気器具側のスイッチをOFFにしてからプラグを抜くこと
また電源コンセントを差し込んだままにしない
・長期間の繰り返しによってコンセント部が損傷し、通電不良になるおそれがあります。
・プラグ部にホコリがたまり、火災発生の原因になるおそれがあります。

注意



禁止

- 扉や取っ手にぶら下がらない
扉がはずれて、ケガをするおそれがあります。
- 開閉時に丁番にさわったり、丁番付近に手を入れない
丁番に指をはさんでケガをするおそれがあります。特にお子さまにはご注意ください。
- 扉を大きく開けすぎない
扉がはずれて、ケガをするおそれがあります。
- ミラーに手をついたり、もたれたり、たたいたり、引っ張ったりしない
ミラーが割れてケガをするおそれがあります。



禁止

- 照明の点灯中や消灯した直後には、ランプに直接さわらない
やけどやケガをするおそれがあります。
- 製品が破損したり、ガタついたり、取付がゆるんだ状態で使用しない
落製品落下や破損部品によりケガをするおそれがあります。
- ミラーキャビネットの上に物をのせない
落下によりケガをするおそれがあります。
- ミラーキャビネットに物品類の取付固定はしない
落下による破損やケガをするおそれがあります。
- 照明を長時間直視しない
目を傷めるおそれがあります。



- 扉が傾いたり、ガタついている時は、丁番のネジを締め直す
扉が落ちて、ケガをするおそれがあります。
- くもり止めヒーター用電源プラグを差し直すときはコードがねじれていないことを確認する
コードが破損して、ショート・火災の原因になることがあります。

必ず実行



- 部品が破損・脱落したり、ゆるんだりしている場合は速やかに修理を依頼する
小さな部品の場合も同様に修理を依頼する
そのまま放置すると思わぬ事故(ケガや誤飲)が起こるおそれがあります。

必ず実行

使用上のご注意

⚠ 注意



禁止

- キャビネットに湯水をかけない
変形・変質のおそれがあります。
- 化粧品(ジェル系クレンジング剤、毛染め液、マニキュア除光液など)を、キャビネットや扉にこぼさない
変形・破損のおそれがあります。
付着した場合は、早急にふきとってください。
- 棚板に過度に重い物をのせたり、偏って物を収納しない
棚板が変形するおそれがあります。
棚板の許容重量は間口10cmあたり1kg以下です。
- 火がついたもの(タバコ・マッチ等)を置いたり近づけたりしない
コゲ跡がついたり、破損するおそれがあります。
- 直射日光を当てない
変色や変形のおそれがあります。
- 洗剤は原液で使用しない
変色の原因になります。
お手入れの際は、5倍に薄めた台所用中性洗剤を使用してください。



禁止

- ミラー・キャビネット付近にストーブを置いたりドライヤーの熱風を直接吹きつけない
変形・変質のおそれがあります。
- くもり止めヒーター用電源コードに干渉する位置に物を収納しない
・収納物が転倒したり落下するおそれがあります。
・コードを傷つけ、ショート・火災の原因になることがあります。
- ミラー表面を強くこすらない
キズの原因になります。
お手入れの際は、軽くふいてください。
- ミラー表面をかたい布やたわし等でこすらない
キズの原因になります。
お手入れの際は、柔らかい布を使用してください。
- ミラー表面に吸盤・シールなどを貼らない
はがすと付着跡が残るおそれがあります。
- ミラー扉にうがい薬、毛染め剤などを付着させない
変色の原因になります。
5倍に薄めた台所用洗剤で早急にふき取ってください。

くもり止めコーティング仕様ミラーについて

- 日常のお手入れをする
ミラーが汚れると、くもり止め効果が落ちる原因になります。
5倍に薄めた台所用中性洗剤を含ませた柔らかい布でふいてください。
- ミラー表面に市販のくもり止めを塗らない
くもり止め効果がおちるおそれがあります。

- 浴室の蒸気を付着させない
急激に大量の蒸気が付着すると、くもることがあります。
- ミラーの端部にコーティングの凹凸がありますが異常ではありません。

使いかた

スイッチ・コンセント

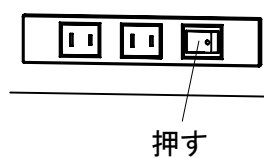
上部照明/手元照明を点灯させる

- 照明スイッチを押すと、上部/手元照明が点灯します
- 上部/手元照明を消灯させるときは、もう一度スイッチを押します

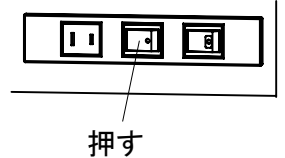
※ご注意

- ・サイドミラーを閉じたままスイッチ操作を行わないでください。誤ってプラグに触れ、感電するおそれがあります。

くもり止めヒーター仕様以外の場合



くもり止めヒーター仕様の場合



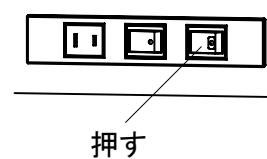
ミラーのくもりをとる(くもり止めヒーター仕様のみ)

- くもり止めスイッチを押すと、くもり止めヒーターが作動します
- 作動中は、スイッチ部のパイロットランプが点灯します
- くもり止めヒーターを切るときは、もう一度スイッチを押します

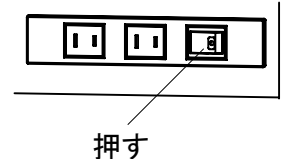
※ご注意

- ・くもり止めヒーターは、スイッチを入れてから効果が現れるまで7分程度かかります
- ・くもり止めヒーターは、ミラー中央部のくもりのみ取り除くことができます
- ・サイドミラーを閉じたままスイッチ操作を行わないでください。誤ってプラグに触れ、感電するおそれがあります

手元照明ありの場合

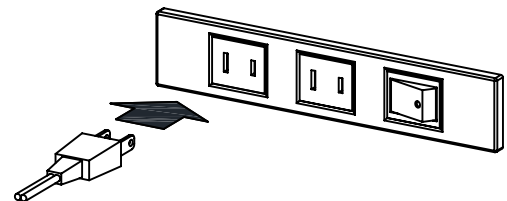


手元照明なしの場合



コンセントを使う

- 電気器具は、そのスイッチがOFFの状態を確認した上で、プラグをコンセントにしっかりと差し込んで使用してください



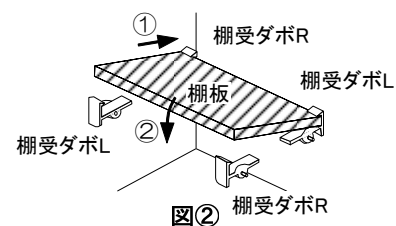
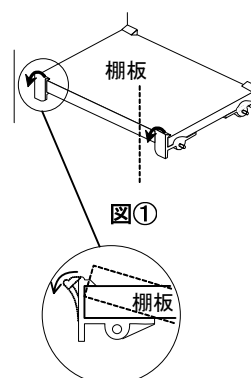
※ご注意

- ・サイドミラーを閉じたまま手元コンセントへプラグの抜き差しを行わないでください
- ・消費電力合計が、内部コンセント・手元コンセント合わせて1300Wをこえないようにしてください
- ・電気器具のプラグを差し込んだままにしないでください

棚板

棚板の位置の変えかた

- ・棚板のはずしかた(図①)
前側のダボの上部に指をかけ、手前にはじめてください。
- ・棚受ダボの取付かた
希望の位置にダボをしっかりと奥まで差し込んでください。
- ・棚板の設置のしかた(図②)
奥のダボに棚板を差し込み、次に前のダボの上から棚板を押し込んでください。



ミラー扉

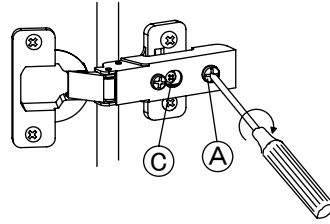
扉調整のしかた

※調整にはプラスドライバーが必要です

扉がガタついたり扉に段違いが発生した場合は、下記の要領にしたがって締め直し又は調整を行ってください。

●扉ががたつく

「A」と「C」のネジをプラスドライバーで締める。



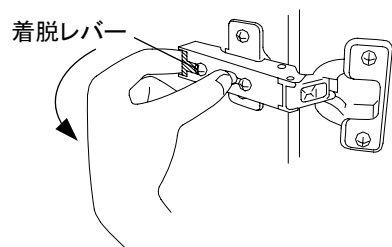
●扉が閉まらない・揃わない

丁番のネジで調整する。

	左右に傾いている場合	前後に傾いている場合	上下にずれている場合
扉の状態			
調整のしかた	「B」のネジの締め込み代で調整した後、「A」のネジを締める。 左右調整	「A」のネジをゆるめて扉の前後位置を調整した後、ゆるめたネジを締めなおす。 前後調整	「C」のネジをゆるめて扉の上下位置を調整した後、ゆるめたネジを締めなおす。 上下調整

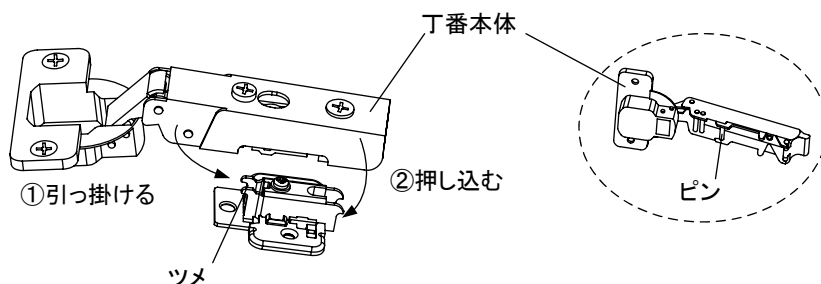
●丁番のはずしかた

中央の穴を押さえた状態で、着脱レバーを押しあげてください。



●丁番の取り付けかた

丁番本体前部のピンを丁番プレート前部のツメに引っ掛け、丁番本体を丁番プレートにかぶせるようにしてカチッと音がするまで押し込んでください。



お手入れのしかた

いつまでも美しく快適にご使用いただくためには、日頃のお手入れが大切です。
なお安全にお手入れしていただくために、ゴム手袋の着用をおすすめします。

酸性・アルカリ性・塩素系の洗剤、溶剤、漂白剤は使用しないでください。製品をいためるおそれがあります。



キャビネットのお手入れ

- ・汚れがついたときは水を含ませた柔らかい布で軽くふいてください。その後、乾いた布でふき取ってください。
- ・落ちにくい汚れの場合は、薄めた中性洗剤を含ませた柔らかい布で汚れを落としてください。その後、水を含ませた布またはスポンジで洗剤をふき取り、最後に乾いた布でふき取ってください。

※ご注意

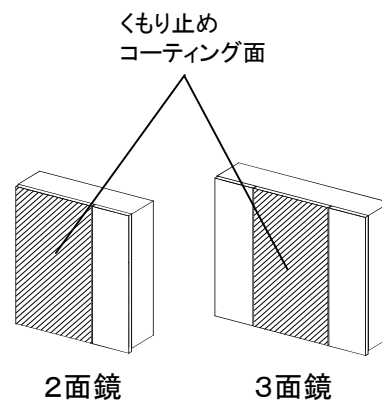
中性洗剤以外の洗剤でミラーをふかないでください。黒いシケ(ミラーの腐食)が発生することがあります。

ミラーのお手入れ

<くもり止めコーティングミラーの場合>

右図のミラー面に、くもりにくくするコーティングをしています。

- ・コーティング面に水アカなどの汚れがつくと、くもり止め効果が低下します。月に一度、下記お手入れを行ってください。
- ・その他、ご使用中くもり止めの効果が低下してきたと感じられた場合にも、下記お手入れを行ってください。



お手入れ方法

- ①5倍に薄めた台所用中性洗剤を含ませた柔らかい布で軽くふきます。
- ②水を含ませ固くしぼった柔らかい布で洗剤をふき取ります。
- ③乾いた布でふき取ります。

※中性洗剤を原液で使用しないでください。変色の原因になります。

※柔らかい布以外を使わないでください。表面にキズをつけることがあります。キズの補修はできません。

<その他ミラーの場合>

汚れてしまったら

- ①水を含ませ固くしぼった柔らかい布で軽くふいて汚れを取ります。
- ②乾いた布でふき取ります。

汚れがひどい場合

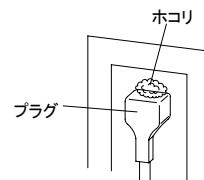
- ①薄めた中性洗剤を含ませた柔らかい布で軽くふいて汚れを取ります。
- ②水を含ませ固くしぼった柔らかい布で洗剤をふき取ります。
- ③乾いた布でふき取ります。

電源プラグのお手入れ

- ・電源プラグをコンセントから抜き、乾いた布でホコリをふき取ってください。

※ご注意

プラグの部分にホコリがたまると、火災の原因になるおそれがあります。



照明器具のお手入れ

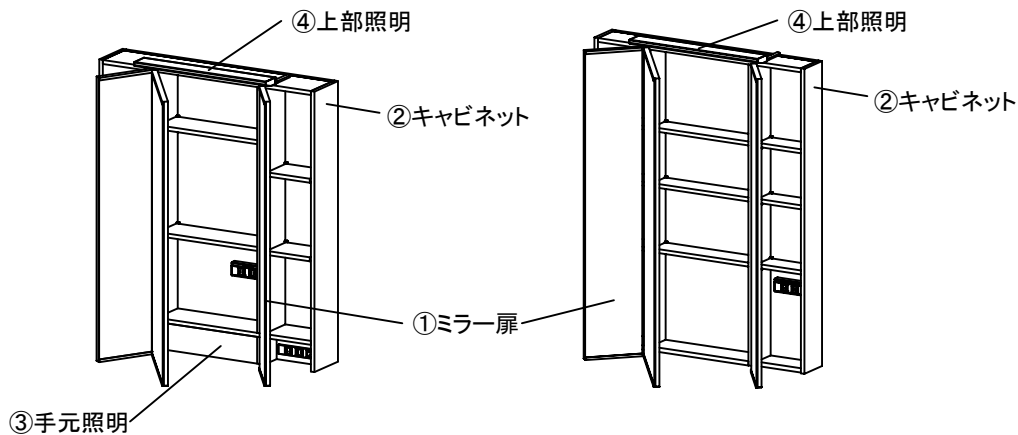
- ・柔らかい布で汚れをふき取ってください。

※ご注意

必ずスイッチを切り、ランプが冷めてからお手入れしてください。

定期的な点検

製品を長年ご使用になりますと、部品などの経年劣化により、安全上の支障をきたすおそれがあります。製品をより長く、安全・安心・快適にお使いいただくため、年に1回を目安にお客様ご自身による定期点検を行っていただきますようお願いいたします。



点検部位	こんな症状はありませんか？	経年劣化により想定される危害・損害
①ミラー扉	ひび割れや欠けがある	破損部接触によるケガ
	ガタついている	扉の落下によるケガ
②キャビネット	キャビネットや棚板にガタつきや変形がある	取付部品や収納物落下によるケガ
③手元照明	ガタついている	照明本体の落下によるケガ
④上部照明	ガタついている	照明本体の落下によるケガ

点検の結果、不具合があった場合は、お買い上げの販売店または「タカラスタンダード アフターサービス受付窓口(フリーダイヤル:0120-557-910)」へご連絡ください。

また、お客様よりお問い合わせいただくことのできる質問をお客様サポートサイトに掲載していますので、こちらもご覧ください。(http://www.takara-standard.co.jp/support/index.html)

こんなときは

お問い合わせや修理の依頼の前にご確認ください。

現象	確認事項	処置
照明スイッチを入れても照明が点灯しない	停電ではありませんか。	通電するまでお待ちください。
	ブレーカーが落ちていませんか。	ブレーカーを復帰してください。
	プラグがコンセントにしっかり差し込まれていますか。	プラグをしっかり差し込んでください。
照明が一瞬暗くなる	ドライヤーを使用されましたか。	異常ではありません。 そのままご使用ください。
ミラーのくもり止めコーティング面がくもる	鏡表面に水アカなどの汚れがついていませんか。	台所用中性洗剤を5倍に薄めて、柔らかい布で軽くふいてください。
	急激に大量の蒸気を付着させていませんか。	急激に大量の蒸気を付着させると曇ることがあります。
くもり止めコーティングミラーの端部に凹凸がある	—	異常ではありません。 そのままご使用ください。

現象	確認事項	処置
くもり止めスイッチを入れてもミラーのくもりが取れない	プラグがコンセントにしっかり差し込まれていますか。	プラグをしっかり差し込んでください。
	3分以上経過してもミラー表面が温かくなりませんか。	点検修理を依頼してください。
コンセントの電源で電気器具が使えない	プラグがコンセントにしっかり差し込まれていますか。	プラグをしっかり差し込んでください。
扉が傾いたり、扉がガタついたりする	丁番の固定ネジがゆるんだり、丁番が変形したりしていませんか。	ネジがゆるんでいる場合は締め直してください。それでも直らない場合や丁番が変形している場合は、点検修理を依頼してください。

以上のことをお調べになり、それでも改善しない場合は、お買い上げの販売店または裏表紙に記載のフリーダイヤルへご連絡ください。

仕様

		手元照明ありタイプ								
		3面鏡				2面鏡				
間口		1200/1000/900				750				
高さ	上部照明有り	上部照明無し				上部照明有り	上部照明無し			
	1075	1050				1075	1050			
奥行	225	195				225	195			
照明	15.7W(※)	6.7W				15.7W(※)	6.7W			
くもり止め仕様	くもり止めコーティングタイプ	くもり止めコーティングタイプ	ヒーター(30W)タイプ	なしタイプ	くもり止めコーティングタイプ	くもり止めコーティングタイプ	ヒーター(30W)タイプ	なしタイプ		
コンセント	内部	2口	2口	2口	-	2口	2口	2口	-	
	手元	2口	2口	1口	2口	2口	2口	1口	2口	
消費電力		合計1300Wまで				合計1300Wまで				
定格電圧		AC100V(50-60Hz)				AC100V(50-60Hz)				
本体		木製				木製				
ミラー		防湿塗装鏡				防湿塗装鏡				

(※)上部照明:9W / 手元照明6.7Wの合計の値

		手元照明なしタイプ								
		3面鏡				2面鏡				
間口		1200/1000/900				750				
高さ	上部照明有り	上部照明無し				上部照明有り	上部照明無し			
	1195	1170				1195	1170			
奥行	185	155				185	155			
照明	9W	-				9W	-			
くもり止め仕様	くもり止めコーティングタイプ	くもり止めコーティングタイプ	ヒーター(30W)タイプ	なしタイプ	くもり止めコーティングタイプ	くもり止めコーティングタイプ	ヒーター(30W)タイプ	なしタイプ		
コンセント	内部	2口	2口	1口	-	2口	2口	1口	-	
	手元	-	-	-	-	-	-	-	-	
消費電力		合計1300Wまで				合計1300Wまで				
定格電圧		AC100V(50-60Hz)				AC100V(50-60Hz)				
本体		木製				木製				
ミラー		防湿塗装鏡				防湿塗装鏡				

■ホルムアルデヒドについて

お客様が安心してお使いいただけるように、ホルムアルデヒド放散量が最も少ない材料(F☆☆☆☆)を採用しています。放散量は0ではありませんので、換気をお勧めします。

設置説明書 (設置される方へ)

設置される方へのお願い

この説明書は、設置上のご注意と手順を記載しています。

設置前に必ずお読みの上、正しく設置していただくようお願いいたします。

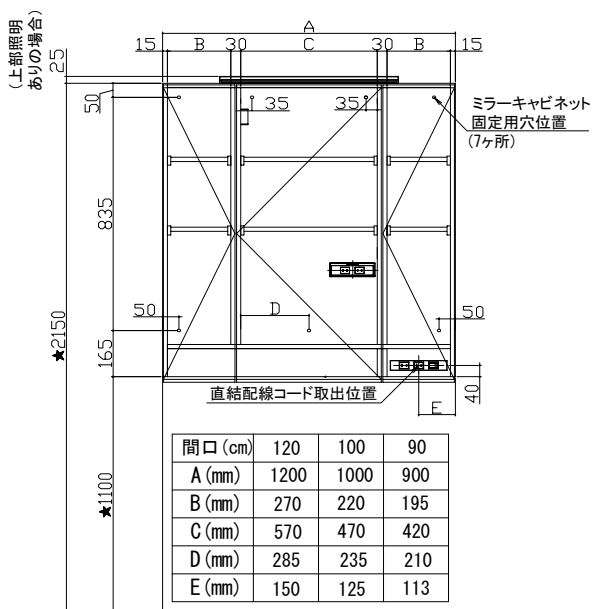
- ・電源直結配線される際の電気工事は、必ず電気工事店に依頼してください。
- ・本製品の設置が終了しましても、他の工事が残っている場合は、製品に布等をかぶせて保護してください。
- ・本書は、お客様にお渡しする大切な書類です。紛失や汚れのないように保管し、設置完了後お客様にお渡しください。
- お渡しできない時は、わかりやすい位置に紛失しないよう納めておいてください。
- ・梱包資材等の不要部材は法令にしたがって適正な処理をお願いします。

取付寸法図

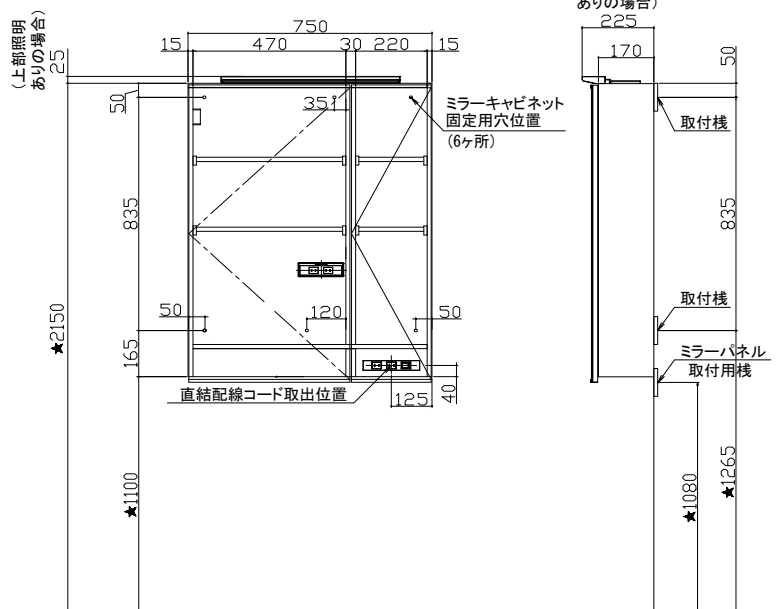
手元照明ありタイプ

注) 図に掲載の数値はカウンター高さ75cmの場合の寸法です。
カウンター高さ80cmの場合、★印寸法は+50mmとなります。

3面鏡 (間口120・100・90cm)



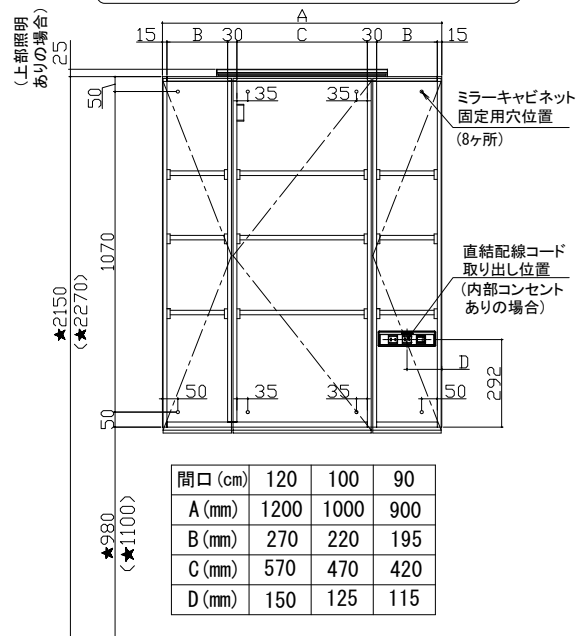
2面鏡 (間口75cm)



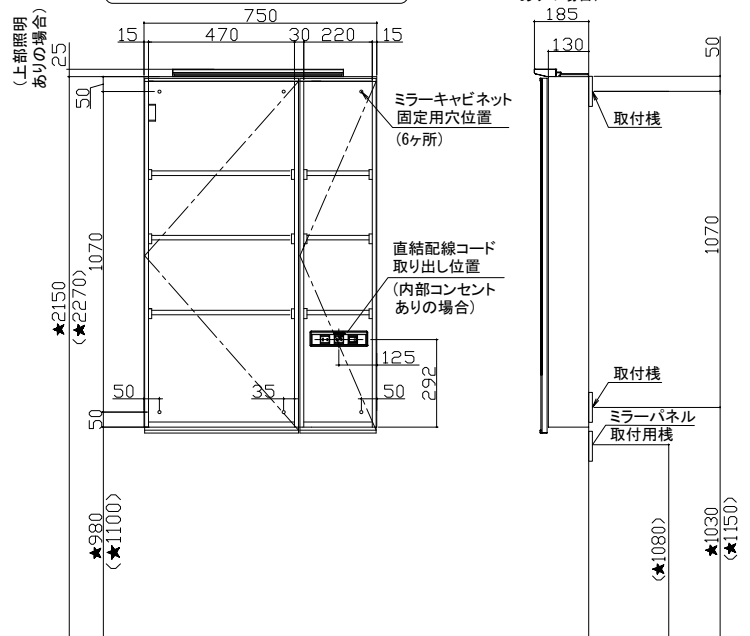
手元照明なしタイプ

() 寸法はフラットカウンターの場合の寸法です。

3面鏡 (間口120・100・90cm)



2面鏡 (間口75cm)




設置上のご注意


設置前のご確認

- ・キャビネットの固定下地には、ネジ固定位置を中心に十分な強度を持つ厚み12mm、幅100mm以上の合板が貼られているか確認し、所定の付属ネジを使用して手順通り確実に行ってください。(取付寸法図参照)
- ・直結配線工事をされる場合は、あらかじめ電源ボックスを指定位置に設置しておいてください。(取付寸法図参照。直結する屋内配線側電線には、VVFケーブルφ1.6またはφ2.0単線が適合します。)

必ずお守りください(安全上のご注意)

- ・設置作業の前に、この「安全上のご注意」をよくお読みの上、正しく設置してください。
- ・表示内容を無視して誤った工事をしたときに生じる危害や損害の程度を、次の表示で説明しています。

 **警告** この表示の欄は「死亡や重傷を負うことが想定される」内容です。

 **注意** この表示の欄は「使用者が傷害を負う、または物的損害の発生が想定される」内容です。

- ・お守りいただく内容の種類を、次の絵表示で区分し、説明しています。



禁止

このような図記号は、してはいけない「禁止」の内容です。



必ず実行

このような図記号は、必ず実行していただく「強制」の内容です。

- ・設置完了後、各部の点検を行い、異常の無いことを確かめてください。

警告



禁止

- 交流100V以外の電源は絶対に使用しない
火災・感電の原因となります。



必ず実行

- 定格15A以上のコンセントを単独で使用できるように施工する
他の器具と併用すると分岐コンセント部が異常発熱して、発火することがあります。
- 電気工事は、関連する法令・規定にしたがって、必ず「有資格者」が行う
火災・感電の原因になることがあります。



必ず実行

- ミラーキャビネットの背面にある電気配線を傷つけないように注意して設置する
火災・感電の原因になることがあります。
- ミラーキャビネットの設置は、建築壁の構造を確かめて正しく行う
落下してケガをするおそれがあります。
- 製品の設置や付属部品の取付は、所定の付属ネジを使用して、手順通りに確実に
製品や付属品が脱落して大事故になります。

注意



禁止

- 浴室内等の湿気の多い場所への設置は避ける
・漏電により感電するおそれがあります。
・製品が早く傷むおそれがあります。
- ミラーキャビネットや壁面固定用ネジにグリスや油類を塗らない
壁面固定部の変質・劣化によりミラーキャビネットが落下して、ケガをするおそれがあります。
- 直射日光や殺菌灯があたる場所、高温になる場所への設置は避ける
・プラスチック部品や塗装部品が変色するおそれがあります。
・キャビネットが劣化し、脱落する原因になることがあります。



禁止

- 工具類等をキャビネットに落としたり当てたりしない
傷がついたり欠けたりするおそれがあります。
- 梱包材の中には付属部品が入っているので、入れたまま捨ててしまわないように注意する



必ず実行

- 仕上げ工事に使われる溶剤・洗剤・その他の薬品類は、それぞれの注意表示にしたがって正しく使う
使い方を誤ると、人体に悪影響を及ぼしたり、使用部材の損傷や劣化の原因になります。
- 設置完了後は、扉のガタつきや丁番のゆるみのないことを必ず確認する
使用中に扉が落下して、ケガをするおそれがあります。

設置手順

<洗面化粧台設置の順序>

洗面化粧台の設置は下記の順序にしたがってください。

・ハイバックカウンターの場合

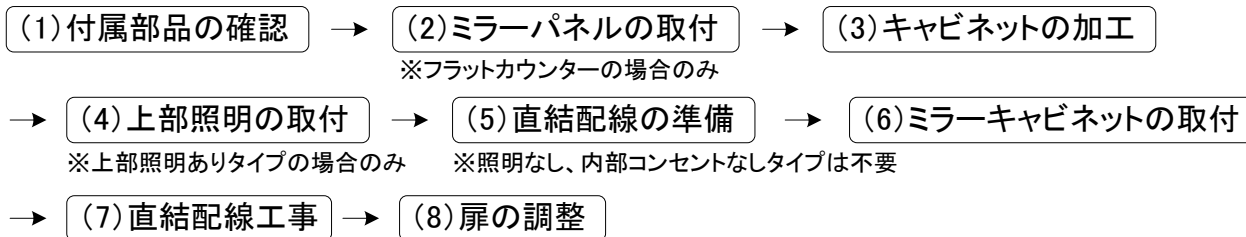
①洗面下台 → ②ミラーキャビネット

・フラットカウンターの場合

①ミラーパネル → ②ミラーキャビネット → ③洗面下台

※洗面下台の設置は、洗面下台に付属している設置説明書にしたがってください。

●下記の順序にしたがって設置作業をおこなってください。



(1) 付属部品の確認

・付属部品が揃っているか確認してください。

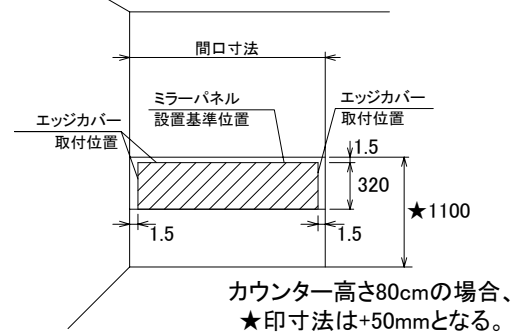
ミラーキャビネット	小物セット	取扱設置説明書	1部		
		トラスタッピンネジ 4.5×60	8本		壁面固定用
	上部照明	上部照明本体	1個		上部照明ありタイプのみ
	照明取付金具セット	照明取付金具	1個		
		配線モール	1組		
		トラスコネジ 4×10	3本		
			トラスタッピンネジ 3.5×10	5本	
ミラーパネル	小物セット	エッジカバー(短)	2本		
		エッジカバー(長)	1本		
		皿タッピンネジ 4×50	3本		
		ネジキャップ	3個		
		ネジ座金	3個		

(2)ミラーパネルの取付 ※ミラーパネル(別売部品)設置の場合のみ

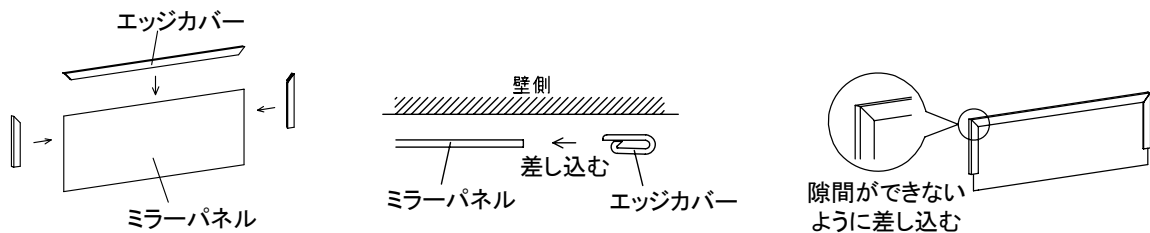
- ①右図を参考にしてパネル取付位置を確認してください。
必要に応じて壁面に基準線を引いてください。

※ご注意

躯体の水平、垂直の確認をしてください。
躯体の水平、垂直がでていないと、
セットの隙間が大きくなることがあります。

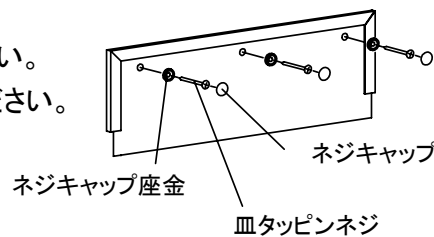


- ②ミラーパネルの単部にエッジカバーを奥までしっかり差し込んでください。
先端の45° カット部で隙間がないようにしてください。



- ③ミラーパネルを取付けてください。

- (1)ミラーパネル裏面のテープの離型紙をはがしてください。
- (2)①の基準線に沿って、パネルを壁面に貼り付けてください。
- (3)付属のネジにネジキャップ座金を通して、ミラーパネルを固定してください。
- (4)付属のネジキャップを上からはめてください。

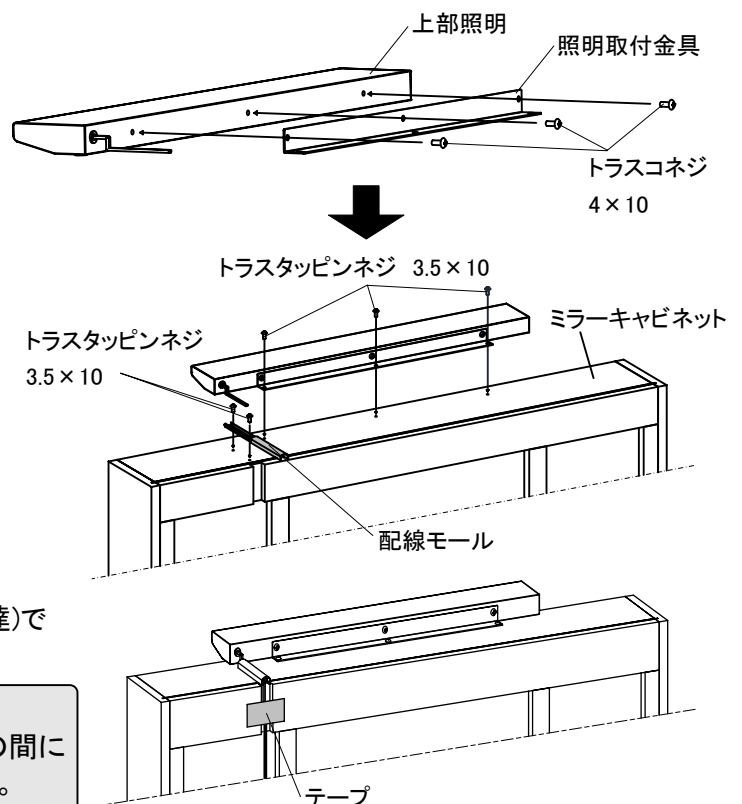


(3)キャビネットの加工

・P.11の取付寸法図の固定用穴位置にφ5の下穴を加工してください。

(4)上部照明の取付

- ①上部照明本体に照明取付金具を付属のネジで固定してください。
- ②①で組み付けた照明をミラーキャビネットの天板の下穴に合わせて付属のネジで取り付けてください。
- ③配線モールをミラーキャビネットの天板の下穴に合わせて付属のネジで取り付け、照明の配線をモール内に納めてください。
- ④照明の配線をキャビネット背面にテープ(現地調達)で固定してください。



※ご注意

・ミラーキャビネット取付時に背板芯材と壁面の間に配線を挟まないように配線を固定してください。

(5)直結配線の準備 ※照明なし、内部コンセントなしタイプは不要

①コンセントプレートマイナドライバーではずしてください。

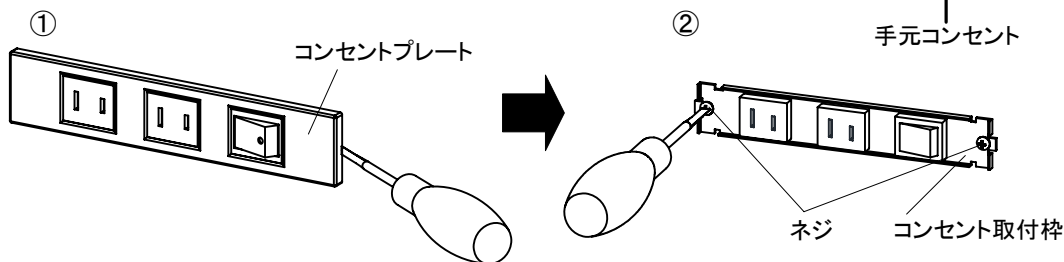
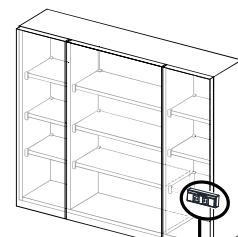
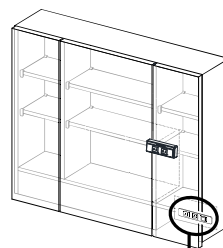
手元照明ありタイプ:手元コンセント部

手元照明なしタイプ:内部コンセント部

手元照明ありタイプ

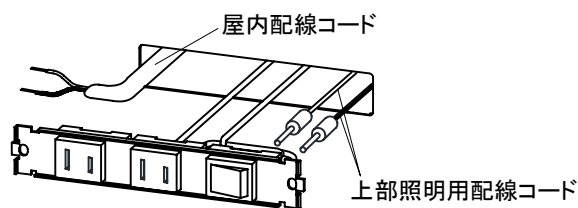
手元照明なしタイプ

②コンセント取付枠のネジをはずし、取付枠を手前に引き出してください。



③ミラーキャビネット壁面固定時に、屋内配線コードをコンセント取付枠の取出し部から引き出してください。

※上部照明がある場合は上部照明用配線コードも同じように引き出してください。



※ご注意

コンセント取付枠はミラーキャビネットとコードでつながっています。強く引っ張ると断線のおそれがありますので100mm以上引き出さないでください。

(6)ミラーキャビネットの取付

①固定位置を決めてください。

・洗面化粧台を設置したあと、水平にセットしてください。

※ご注意

- ・ゆがんだ壁面に固定すると鏡がゆがみますので、壁面との間に当て木などを当てて修正してください。
- ・屋内配線コードをミラーキャビネットと壁面の間にはさむことのないよう、また特に取付ネジとコードが干渉しないように注意してください。ショートするおそれがあります。

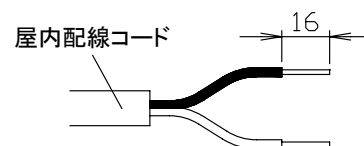
②ミラーキャビネットを壁面に固定してください。

・固定用穴より、トラスタップネジ(4.5×60)で取付枠に固定してください。

(7)直結配線工事

①屋内配線コードの先端の被覆をコンセント裏面のストリップゲージ(16mm)に合わせてむいてください。

(適合電線VVFケーブルφ1.6または2.0単線)

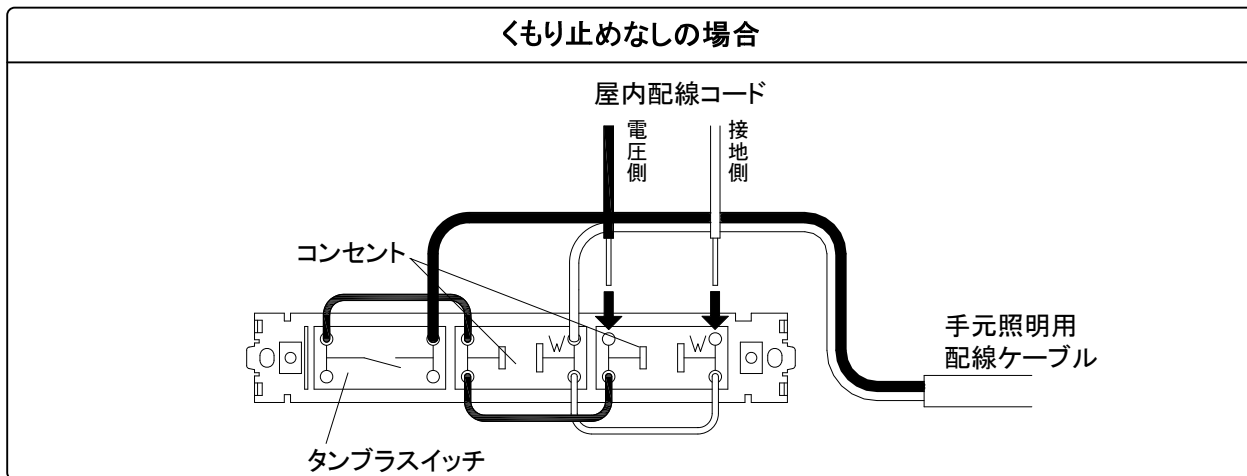
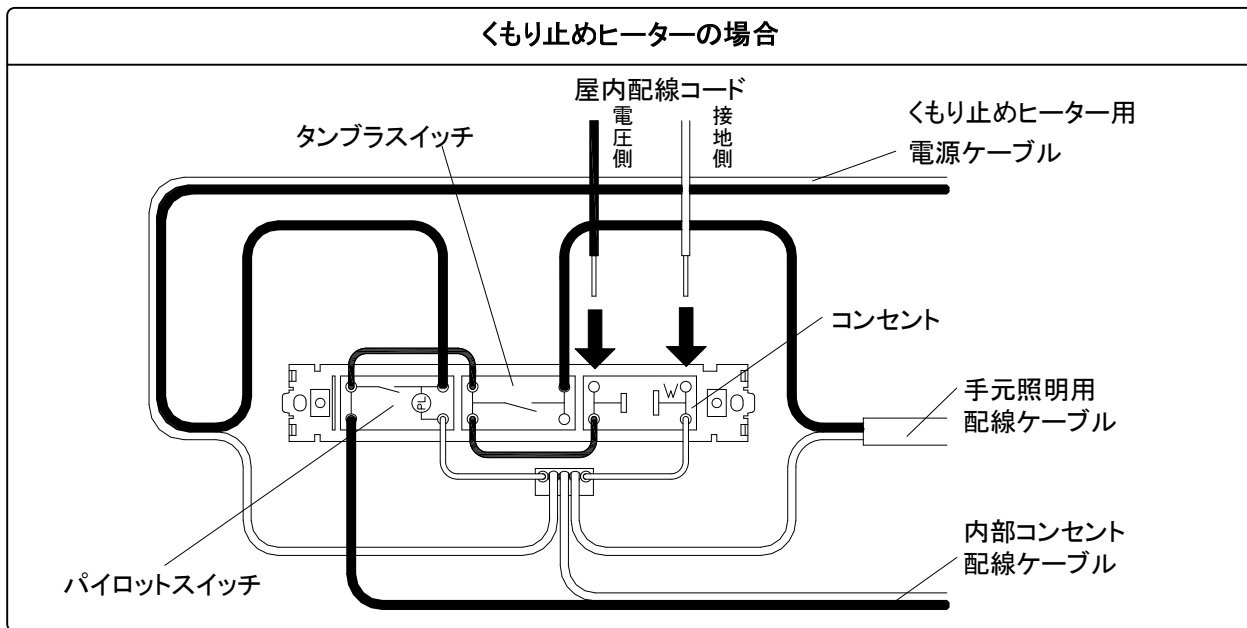
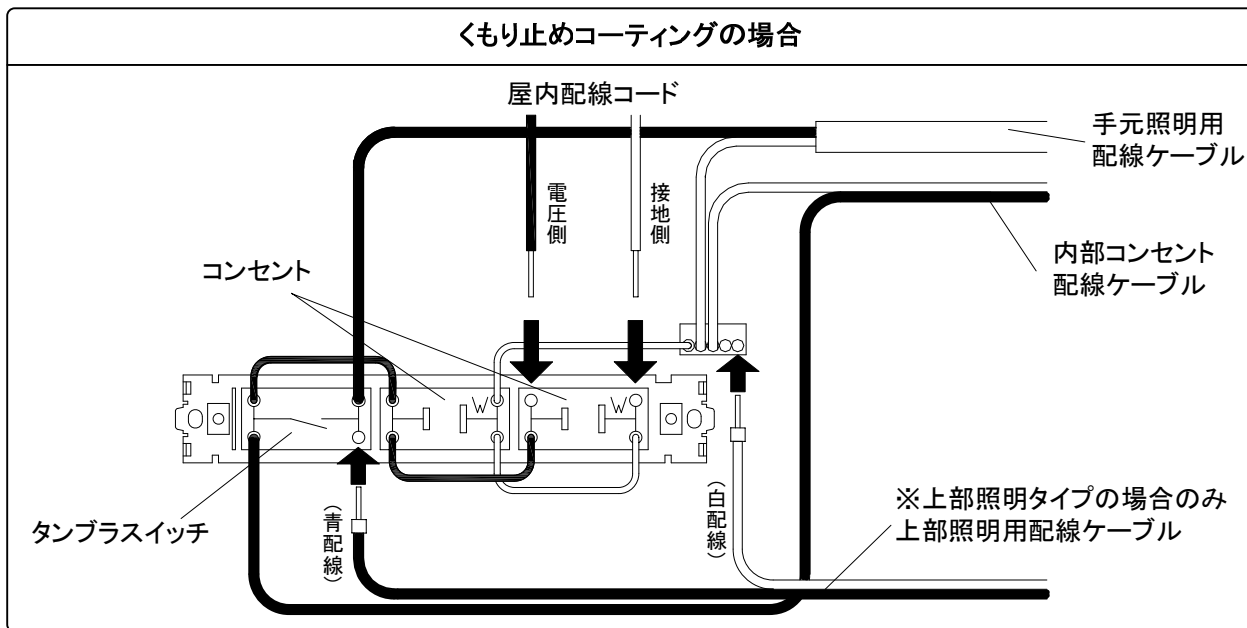


※ご注意

- ・屋内配線コードの被覆は、適正量むかないと接触不良やショートのおそれがあります。
- ・配線加工は、必ず「有資格者」が行ってください。

②下の図に従ってコンセントの接続穴に屋内配線コードをしっかりと差し込んでください。

[手元照明ありタイプの場合:手元コンセント部]

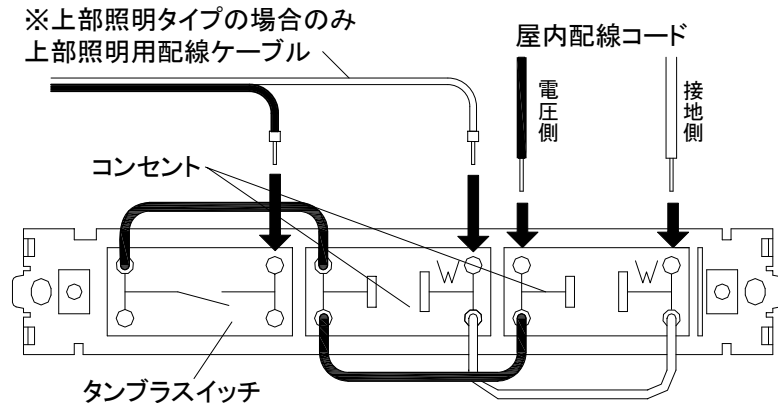


※ご注意

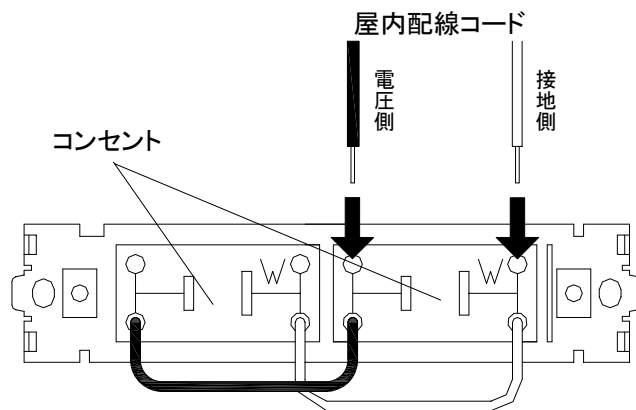
- ・屋内配線コードの被覆は、極性に注意して導体が露出しないようにコンセントの奥までしっかりと差し込んでください。
- ・屋内配線を差し込んだあと、一度引っ張り接続の確認をしてください。

[手元照明なしタイプの場合:内部コンセント部]

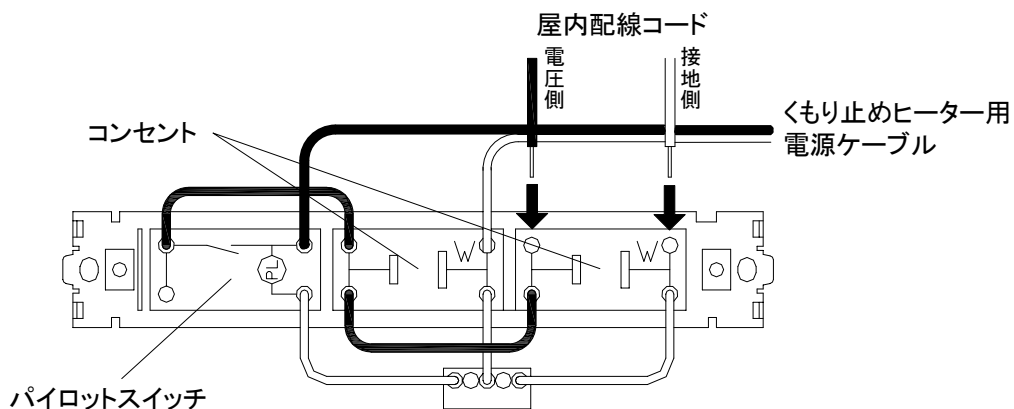
くもり止めコーティングの場合(上部照明あり)



くもり止めコーティングの場合(上部照明なし)



くもり止めヒーターの場合



※ご注意

- ・屋内配線コードの被覆は、極性に注意して導体が露出しないようにコンセントの奥までしっかり差し込んでください。
- ・屋内配線を差し込んだあと、一度引っ張り接続の確認をしてください。

③コンセント取付枠とコンセントプレートを、はずした手順と逆の手順で取付けてください。

(8)扉の調整

- ・扉に段違いや丁番のゆるみによるガタつきがないことを確認してください。
- ・不備がある場合は、「取扱説明書 扉調整のしかた(P.7)」にしたがって調整してください。

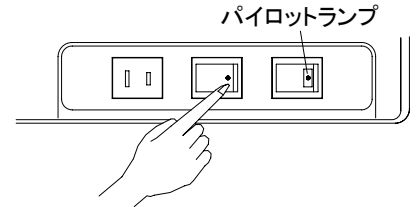
点検・仕上げ

●安全点検

- ・取付部材がしっかりと固定されているかを確認してください。
- ・ミラーキャビネットの本体を引っ張り、ネジの抜けやガタツキが無いか確認してください。
- ・扉の傾き、がたつきや丁番のゆるみがないことを確認してください。
- ・くもり止めヒーター用電源コードがねじれていないか確認してください。

●試運転

- ・照明スイッチをONにして、照明が点灯することを確認してください。
確認が終わったらスイッチをOFFにしてください。
- ・くもり止めスイッチをONにして、パイロットランプが点灯し、
約3分後にミラー中央部が温かくなっていることを確認してください。
確認が終わったらスイッチをOFFにしてください。



●仕上げ

- ・設置時に製品が汚れた場合は、水を含ませ固くしぼった柔らかい布で軽くふいてください。
その後、乾いた布でふき取ってください。
- ・落ちにくい汚れの場合は、薄めた中性洗剤を含ませた柔らかい布で汚れを落としてください。
その後、水を含ませ固くしぼった布またはスポンジで洗剤をふき取り、最後に乾いた布でふき取ってください。

ご注意: 溶剤、酸性・アルカリ性・塩素系の洗剤、漂白剤は使用しないでください。製品をいためるおそれがあります。



お願い事項

●製品の養生

すべての作業が完了しましたら、キャビネットを保護養生してください。

●取扱説明書の保管・引渡し

洗面化粧台および組込機器等の取扱説明書・保証書はとりまとめて、製品内部に収納してお引き渡しの際、不足のないことを確認してお客様にお渡しください。

●梱包材その他の工事部材の処理

梱包資材等の不要部材は法令にしたがって適正な処理をお願いします。

保証書

お客様	お名前	様
	ご住所 〒	
	TEL ()	
販売店		印
	TEL ()	

品名	洗面ミラーキャビネット
保証期間	お買い上げ日から 1年間
お買い上げ日	年 月 日

- ・本保証書は、当社の洗面ミラーキャビネットで使用する製品及びそれに付帯する部品を対象とします。
- ・取扱説明書に保証書が添付されている関連商品については、各々の保証書記載内容によります。

<無料修理規定>

- 取扱説明書、本体貼付ラベルなどの注意書による正常なご使用状態で、保証期間内に故障した場合には、お買い上げ販売店又はお客様相談窓口に出張修理をご依頼のうえ、修理の際は本書をご提示ください。
- ご転居の場合の修理ご依頼先は、お買い上げの販売店又はお客様相談窓口にご相談ください。
- 保証期間内でも次の場合には有料修理になります。
 - 一般家庭以外(例えば車両、船舶への搭載、業務用など)に使用された場合の故障および損傷
 - 使用上の不注意、過失による不具合および不当な修理や改造による故障および損傷
 - 適切な使用、維持管理を行わなかったことに起因する不具合
 - [例] ・扉丁番の固定ネジがゆるんだままでの使用による扉はずれ
 - ・給水管・排水管の詰まり
 - ・タバコの火、商品を傷める薬品(有機溶剤、塩素系洗剤、強酸・強アルカリ性洗剤、トイレ用洗剤など)の使用により発生した損傷
 - ・ユニット、扉、カウンター、ボウルなどの汚れ
 - ・温泉水、井戸水などにあつて水道法に定められた飲料水の水質基準に適合しない水を供給したことに起因する不具合
 - 第三者によるメンテナンス上などの不備(修理、分解、改造、移動など)に起因する不具合
 - 指定業者や設置説明書に基づかない設置や当社による設置工事以外に起因する不具合、および当社設置後、入居までの間の管理不備による不具合
 - お取付後の移設、輸送、落下などによる故障および損傷
 - 建築躯体の変形など対象商品以外の不具合に起因する故障および損傷
 - 塗装の色あせ等の経年変化又は使用に伴う磨耗、コーキングの切れ、さび、カビ、変質、変色その他類似の事由による場合
 - 自然現象や住環境に起因する凍結、結露、音鳴り等の現象およびそれらに起因する損傷
 - 海岸付近、温泉地などの地域における腐食性空気循環および公害環境(煤煙、塩害、砂塵、各種金属粉、硫化水素ガスなど各種ガス)に起因する故障や損傷
 - ねずみ、犬、ねこなどの動物や昆虫などに起因する不具合
 - 火災、爆発事故、落雷、地震、洪水、津波等天変地異または戦争、暴動等破壊行為による不具合
 - 消耗部品(照明の管球、グローランプ、パッキン類など)の消耗に起因する不具合
 - 砂やゴミなどの異物流入による不具合
 - 異常電圧、指定外の使用条件(電源、電圧、周波数、水圧など)による故障および破損
 - 傷など外観の不具合で、引き渡し時に申し出がなかったもの
 - 保証書の提示がない場合、保証書にお客様名、販売店名、お引渡し日の記入のない場合(領収書などで前記内容がわかる場合はこの限りではありません)、あるいは字句を書換えられた場合
 - 保証期間経過後に申し出があったもの、または保証該当事項の発生後、すみやかに申し出がなかったもの
 - 離島または離島に準じる遠隔地へ出張修理を行う場合の出張に要する実費
- 本書は日本国内においてのみ有効です。(This warranty is valid only in Japan.)
- 本書は再発行いたしませんので大切に保管してください。

修理メモ

※この保証書は、本書に明示した期間、条件のもとにおいて無料修理をお約束するものです。したがってこの保証書によってお客様の法律上の権利を制限するものではありませんので、保証期間経過後の修理についてご不明の場合は、お買い上げの販売店またはフリーダイヤルにお問い合わせください。


タカラスタンダード株式会社

本社 〒536-8536 大阪市城東区鳴野東1丁目2番1号

☎0120-557-910

アフターサービス

タカラ製品のアフターサービスは、お買い上げの販売店へお申し付けください。
また、おわかりにならない時は、下記フリーダイヤルにご連絡ください。

 **0120-557-910** 受付時間9:00～18:00(土日祝、夏季・年末年始休業日を除く)

※PHS・携帯電話・IP電話等で、一部通話ができない場合があります。

アフターサービスをお申し付けの際は、次のことをご知らせください。

- (1) 製品品番
- (2) 異常の状況
- (3) ご購入年月日
- (4) お名前・ご住所・お電話番号

【修理料金のしくみ】

修理料金は技術料・部品代・出張料などで構成されています。	
技術料	故障した製品を正常に修復するための料金です。
部品代	修理に使用した部品代金です。
出張料	製品のある場所へ技術者を派遣する料金です。

※保証期間中は保証書の規定に従って、修理をさせていただきます。
保証期間内でも有料になることがありますので、保証書の内容をよくご確認ください。

タカラスタンダードお客様サポートサイト <http://www.takara-standard.co.jp/support/index.html>

インターネットでの修理のご依頼、消耗品・小物のご注文も可能です。

〈修理のご依頼〉

修理のご依頼をインターネットより受け付けております。
修理受付後、弊社修理窓口よりお電話でご連絡させていただきます。

〈よくあるご質問〉

お客様よりお問い合わせいただくことの多い質問をまとめています。
修理やお問い合わせの前に参考にしてください。

〈消耗品・小物のご注文〉

主な消耗品・交換部品や小物はインターネットでもご購入できます。
※一部、取扱いのない商品もございます。フリーダイヤル(0120-557-910)まで お問い合わせ願います。

※お客様の個人情報の取扱いについて

個人情報保護に関連する法令を遵守し、個人情報保護に関する基本方針を定め、関係会社を含めた全社に徹底を図っております。
詳細はタカラスタンダードホームページをご覧ください。

【廃棄について】

この商品を廃棄する場合は、必ず公的な許可を受けている処理業者にご依頼ください。

タカラスタンダード株式会社

本社 〒536-8536 大阪市城東区鷺野東1丁目2番1号

12530608

7L-1

キセSXTリセツセツ(2)