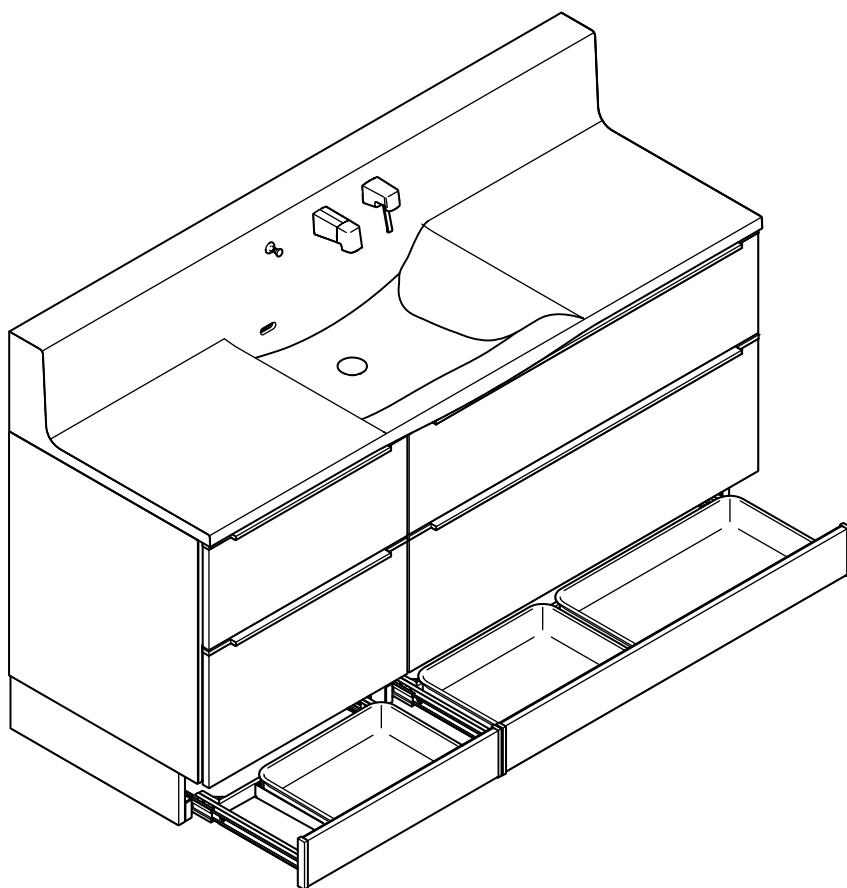


Takara standard

洗面そこまでホーローラック

取扱説明書

設置説明書



もくじ

取扱説明書

各部の名称……………	2
安全上のご注意……………	2
使用方法……………	3
お手入れのしかた……………	3

設置説明書

設置される方へのお願い…	4
安全上のご注意……………	4
設置前のご確認……………	4
設置方法……………	5
点検および仕上げ……………	7
お願い事項……………	7
アフターサービス……………	8

このたびは、タカラスタンダード 洗面そこまでホーローラックをお買い上げいただき、誠にありがとうございます。

お客様へ

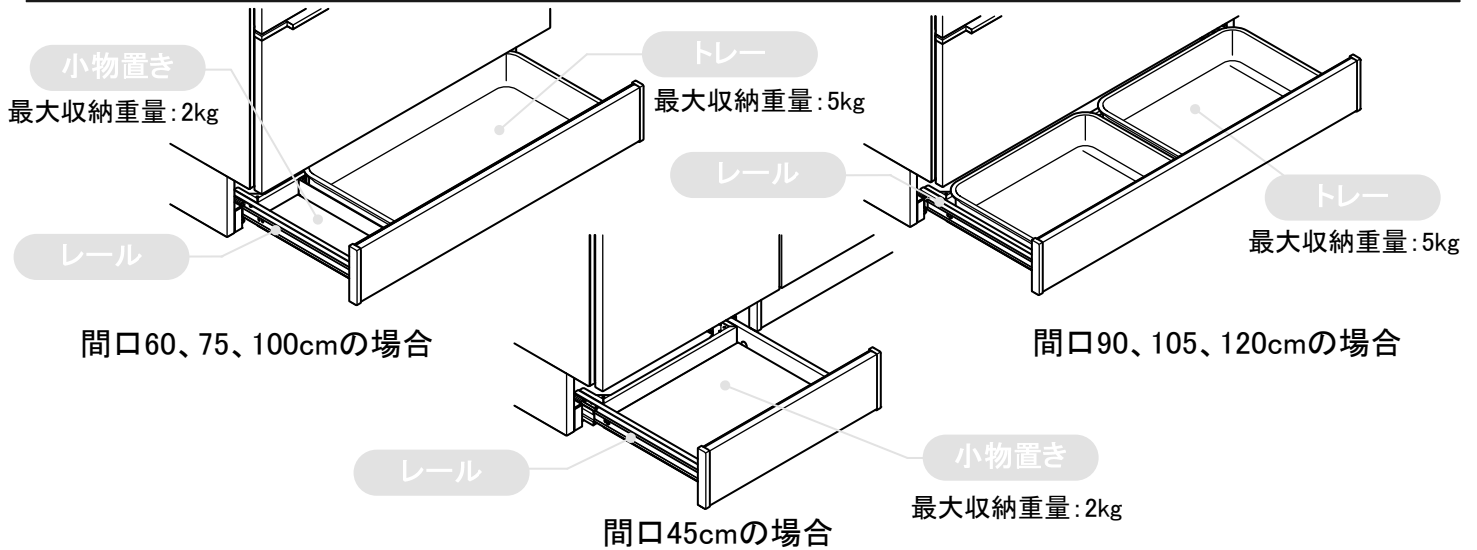
- ◆この取扱説明書はそこまでホーローラックについてのみ記載されています。ご使用前に洗面化粧台に付属の取扱説明書と本取扱説明書をよくお読みの上、正しくお使いください。特に、「安全上のご注意」については、ご使用前に必ずお読みいただき、安全にお使い下さい。
- ◆この取扱説明書は、いつでもご覧になれる場所に大切に保管してください。

設置される方へ

- ◆設置後は、洗面化粧台等の取扱説明書と共に、この説明書を必ずお客様にお渡しください。お渡しできない時は、わかりやすい位置に紛失しないよう納めておいてください。

取扱説明書

各部の名称



安全上のご注意 必ずお守りください

- お読みになった後は、お使いになる方がいつでも見られる場所に必ず保管してください。
- 表示内容を見逃して誤った使い方をしたときに生じる危害や損害の程度を、次の表示で説明しています。
- ここに示した注意事項は、守らないと人身事故や、家財の損害に結びつくものをまとめて記載しています。安全に関する重大な内容ですので、必ずお守りください。

⚠ 注意

この表示の欄は「傷害を負う可能性または物的損害のみが発生する可能性が想定される」内容です。

- お守りいただく内容の種類を、次の絵表示で区分し、説明しています。



必ず実行

このような図記号は、必ず実行していただく「強制」の内容です。



禁止

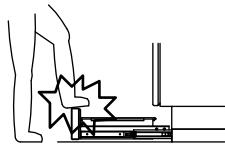
このような図記号は、してはいけない「禁止」の内容です。

⚠ 注意

引出の上に乗らない。



禁止



転倒してケガをしたり、レール等が破損するおそれがあります。

手や足を挟まないように開閉する。



必ず実行



引出を閉めるときに、引出と扉の間に手や足を挟み、ケガをするおそれがあります。

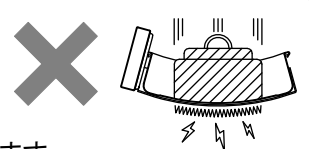
快適にご使用いただくためにお守りください。

開閉作業はゆっくりと行う。



勢いよく開閉作業を行うと、レールに過度な力がかかり、動きが悪くなったり、破損するおそれがあります。

トレイや小物置きに過度に重い物や偏って物を収納しないでください。



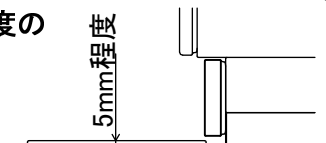
レールが破損する原因になります。

扉やキャビネットに硬いもの、鋭利なものを当てない。



キズ、カケ等が発生するおそれがあります。

足元マットは厚さ5mm程度の物をお使いください。



使用方法

【1. 引出の開閉のしかた】

①引出の開けかた

引出の中央付近をゆっくりと奥まで押し、両端から『カチッ』と音がしたら手を離してください。
レールのバネ機構で引出が開きます。

②引出の閉じかた

開ける時と同様に引出の中央付近をゆっくりと奥まで押し、両端から『カチッ』と音がしたら手を離してください。
ロックがかかり引出が閉じた状態になります。

ご注意

引出を操作する場合は、必ず中央付近をゆっくりと奥まで押してください。

端の方を操作すると片側のみがロック
または解除されて、開閉ができなくなります。

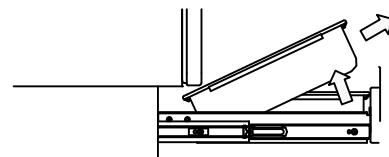
元に戻すには、片側の端を押してロック
または解除を行なってください。



【2. トレーの取り出しかた】

① 引出を開け、トレー内の収納物を取り出してください。

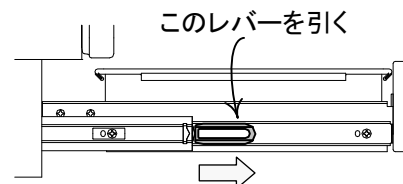
② トレーの横側を持って、手前を持ち上げるようにしてトレーを取り出してください。



【3. 引出のはずしかた】

引出を全開にした状態で、レール横のレバーを引きながら
真っ直ぐ手前に引き抜いてください。

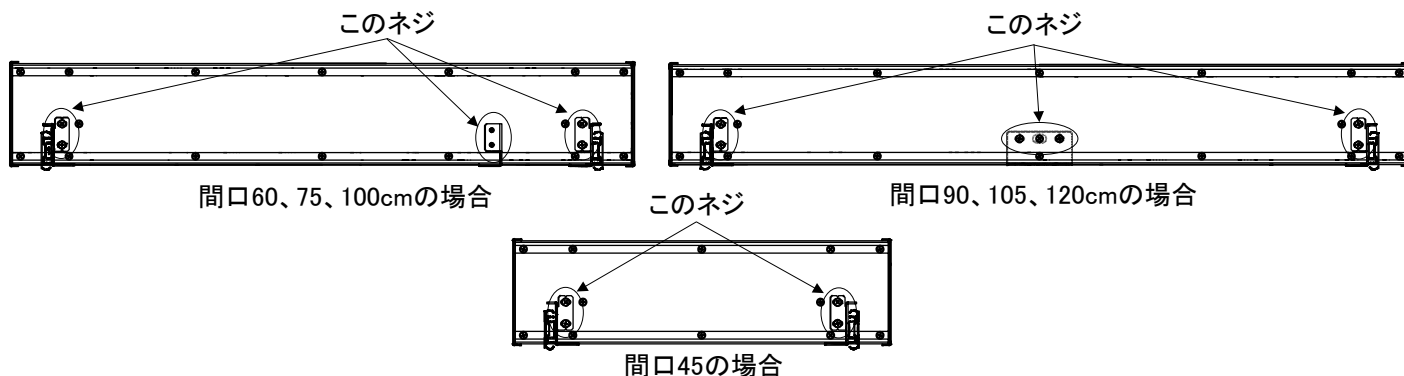
元に戻すときは、レール部を差込みながら真っ直ぐ引出を押し込んでください。



【4. 引出の調整のしかた】

トレーを取出した状態で、引出裏板のネジ(下図参照)すべてを緩めて左右の位置調整をし、
再度ネジを締め直してください。調整は各箇所同じ距離だけ移動させてください。

※1箇所だけ動かしたり、各箇所調整距離が異なると引出の開閉がかたくなる場合があります。



注)ネジははずしてしまわない様にご注意ください。○印以外のネジは緩めないでください。
開閉がかたい場合は、ネジを緩めて調整してください。

お手入れのしかた

いつまでも美しく快適にご使用いただくためには日常のお手入れが大切です。
なお安全にお手入れしていただくために、ゴム手袋の着用をおすすめします。

〈汚れがついた場合〉

水を含ませて固くしぼった布で拭き取る。
その後、乾いた布で拭き取る。

〈落ちにくい汚れの場合〉

薄めた中性洗剤を含ませた布で汚れを取る。
その後、水を含ませて固くしぼった布で洗剤を拭き取り、
最後に乾いた布で拭き取る。

ご注意: 溶剤・酸性・アルカリ性・塩素系の洗剤、漂白剤は
使用しないでください。製品をいためるおそれがあります。



設置説明書

設置される方へのお願い

- ・洗面化粧台設置者の安全と使用者の安全確保のため、この設置説明書をよくお読みになり、安全で正しい設置作業を行ってください。
- ・本説明書は、洗面化粧台そこまでホーローラックについてのみ記載されています。キャビネット本体およびミラー部についてはそれぞれに付属の説明書にしたがって設置作業を行ってください。
- ・設置完了後、試運転および各部の点検を行い、異常のないことを確かめてください。
- ・本説明書はお客様にお渡しする大切な書類です。紛失や汚れのないように保管し、設置完了後、お客様にお渡しください。お渡しできない時は、わかりやすい位置に紛失しないよう納めておいてください。

安全上のご注意

- ・設置作業前に、この「安全上のご注意」をよくお読みの上、正しく設置してください。
- ・表示内容を無視して誤った設置をしたときに生じる危害や損害の程度を、つぎの表示で区分し、説明しています。



注意

この表示の欄は「傷害を負う可能性または物的損害のみが発生する可能性が想定される」内容です。

- ・お守りいただく内容の種類を、次の絵表示で区分し、説明しています。



必ず実行

このような図記号は、必ず実行していただく「強制」の内容です。



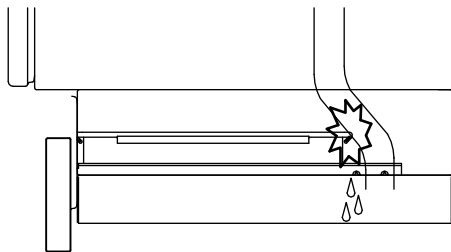
注意

設置完了後、そこまでホーローラックと排水パイプが干渉していないか確認する。



必ず実行

排水パイプが損傷して、水漏れの原因になるおそれがあります。



設置、仕上げ作業に使われる溶剤・接着剤・洗剤・その他の薬品類については、容器等に記載の注意指示にしたがって、正しく使用する。



必ず実行



誤った使い方をすると、人体に影響がでたり、使用部材の損傷や劣化の原因となります。

設置前のご確認

【1. 配管確認】

配管位置が下台に付属の設置説明書の位置であることを確認してください。

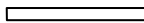
【2. 付属部品】

下記の付属部品が必要数同梱されていますのでご確認ください。

■ 付属部品(45、60間口以外)

付属部品	部品名	数量	イラスト	備考
小物セット	取扱設置説明書	1		本紙
	台輪テープ	2		
	バインドタッピンネジ 4×12(ワッシャー付)	16		本体取付用
	台輪アングル	2		

■ 付属部品(45、60間口)

付属部品	部品名	数量	イラスト	備考
同梱部品	内台輪テープ	1		

設置方法

下記の手順にしたがって設置作業を進めてください。

1. 前台輪の取りはずし → 2. キャビネット本体への取付 → 3. 下台の設置 → 4. 台輪アングルの取付

※ツールユニットがある場合のみ

1. 前台輪の取りはずし

- ①キャビネットを後へ倒し、前台輪を取り外す。

(図1)

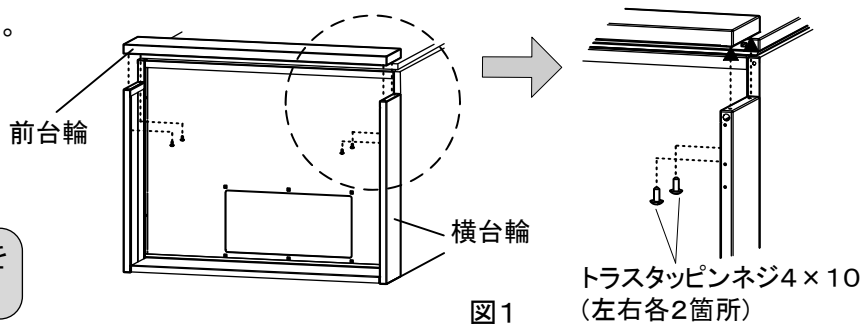


図1

ご注意

キャビネットを倒す時は、床やキャビネットを傷つけないよう段ボール等で養生する。

- ②ネジをはずしたあとは、ネジ穴部分を防錆剤かシリコンで防錆処理を施し、横台輪の前小口に、台輪テープを高さ寸法に合わせてカットして貼付ける。(図2)

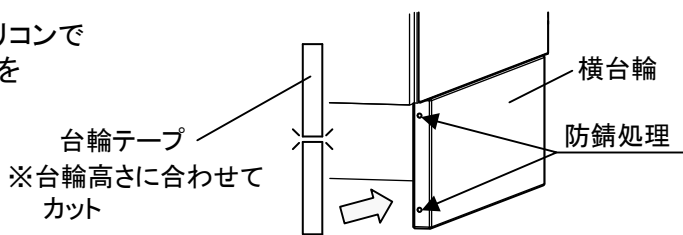


図2

■ 135～165間口のみ

- ③内台輪の前小口に、台輪テープを高さ寸法に合わせてカットして貼付ける。(図3)

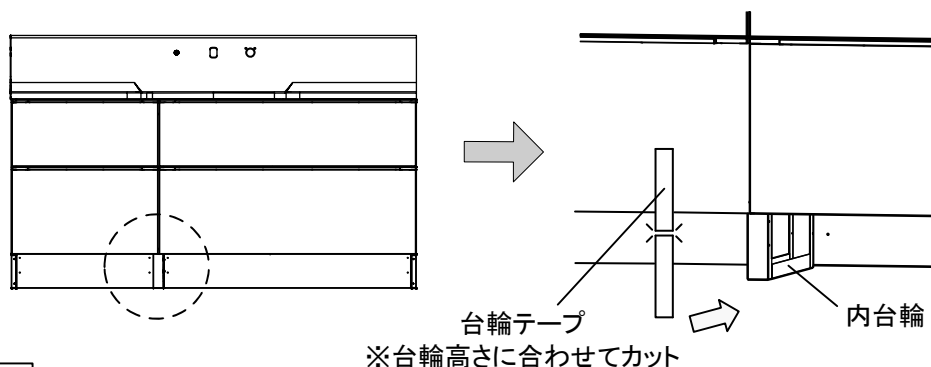


図3

2. キャビネット本体への取付

- ①そこまでホーローラックのトレイを取出す。(図4)

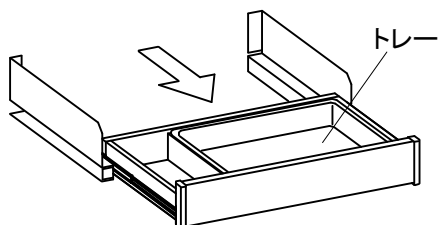


図4

- ②そこまでホーローラックの引出を取り外す。(図5) ※レールのレバーを引張った状態で引出をまっすぐに引き出す

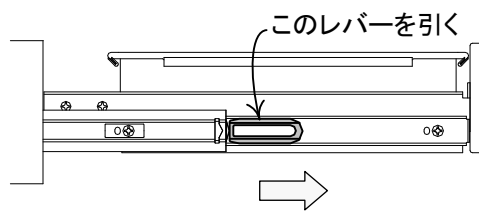


図5

■75～120間口の場合

- ③キャビネットを倒した状態のまま、②で残った左右の横棧をキャビネットの横台輪と後板の左右各4ヶ所ずつで固定する。(図6)
- ④取付け完了後、キャビネットを起こす。
- ⑤そこまでホーローラックの引出を挿入する。
- ⑥トレーを元通りに設置する。

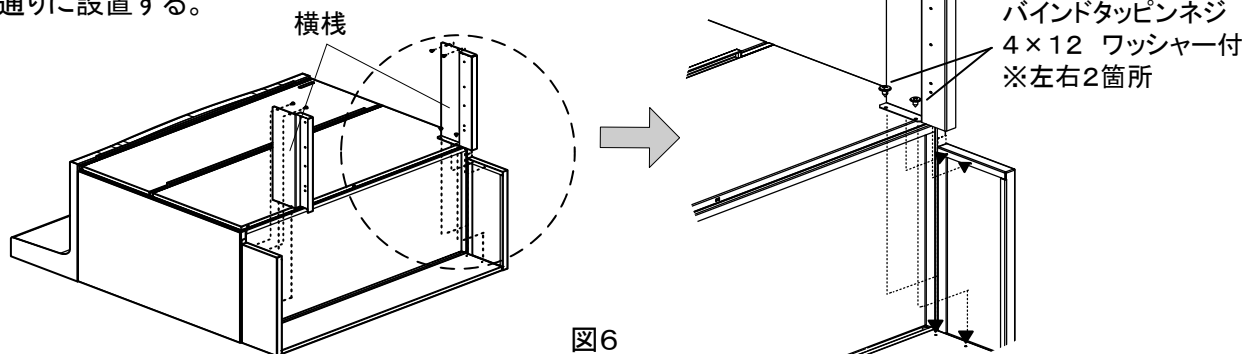


図6

■135～165間口の場合

- ③キャビネットを倒した状態のまま、②で残った左右の横棧をキャビネットの横台輪と内台輪、後板の左右各4ヶ所ずつで固定する。(図7)
- ④反対側も同様に③の手順で横棧を固定する。
- ⑤取付け完了後、キャビネットを起こす。
- ⑥そこまでホーローラックの引出を挿入する。
- ⑦トレーを元通り設置する。

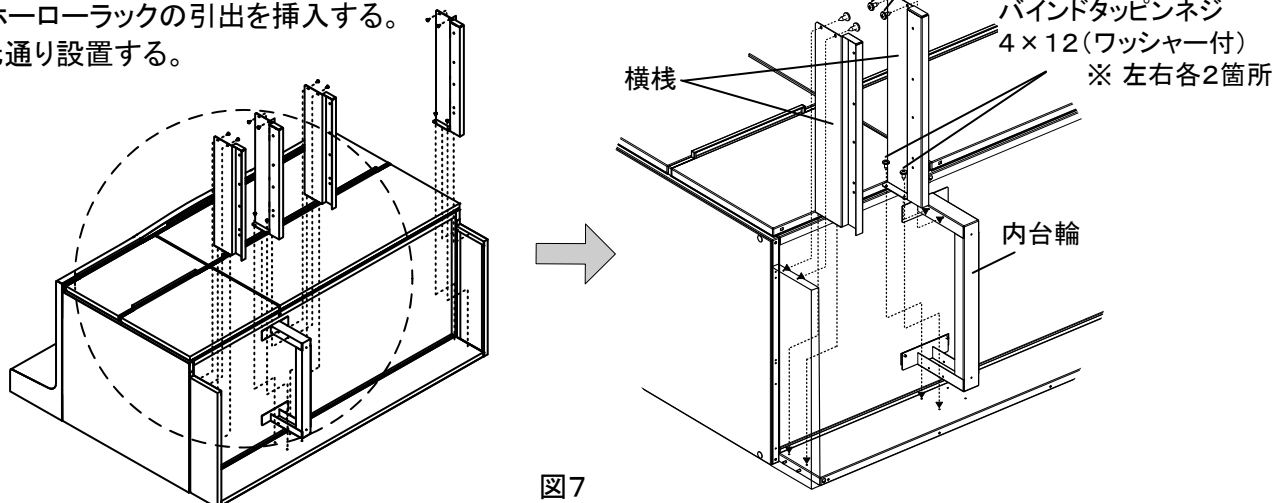


図7

ご注意

そこまでホーローラック設置後はキャビネットを引きずって移動させない。必ずキャビネットを持ち上げるようにして移動させる。

3. 下台の設置

キャビネットに付属の設置説明書にしたがって下台の設置を行う。

ご注意

- ・キャビネット設置時にドア額縁や巾木と干渉する場合は、前板の調整を行う。(図8) 調整方法は本書3ページを参照する。
- ・横台輪が床面に対して垂直であることを確認する。
※垂直でない場合、引出しの開閉に異常が出る原因になります。

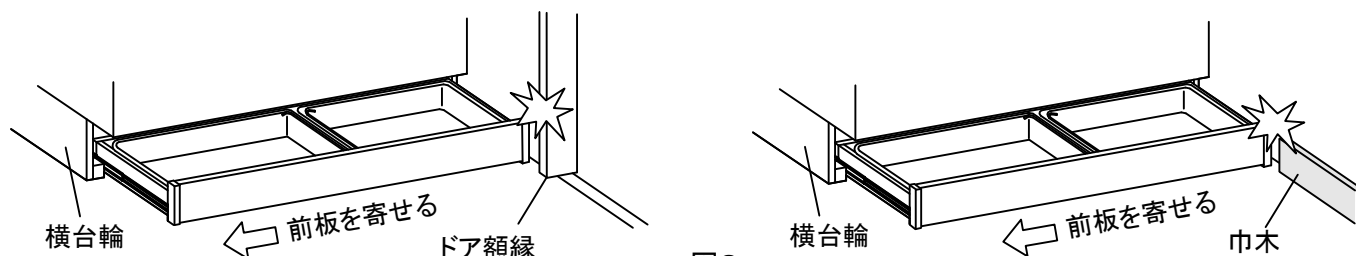
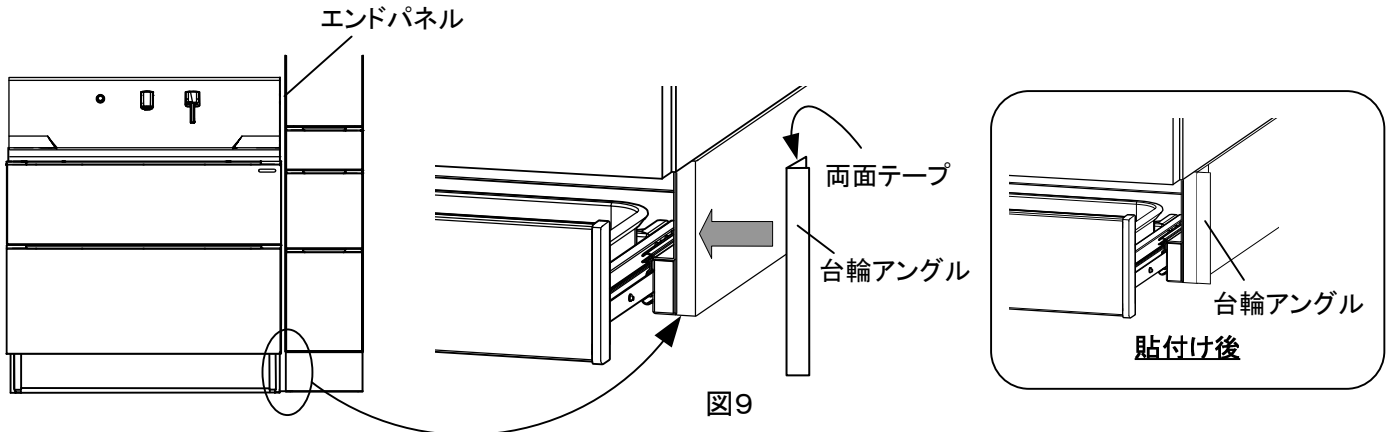


図8

4. 台輪アングルの取付

- そこまでホーローラックにトールキャビネットが隣接する場合
エンドパネルを挟んでトールキャビネットを設置する場合、トールキャビネットと隣接する側の
横台輪部分に前面合わせで台輪アングルを取付ける。(図9)



点検および仕上げ

【1. 安全点検】

- ・レールにガタツキや傾きがないか確認する。
- ・配管と干渉していないか確認する。
- ・引出の開閉に問題がないか確認する。

〈引出の開閉が上手く出来ない場合〉

- ①取扱説明書P.3「3.引出の調整のしかた」で示すネジをすべて緩める。
- ②開閉を数回行い、左右が最後まで押し込めているか確認する。
- ③①で緩めたネジを再度締めなおす。

【2. 仕上げ】

〈設置時に製品が汚れた場合〉

水を含ませて固くしぼった布またはスポンジで拭き取る。
その後、乾いた布で拭き取る。

〈落ちにくい汚れの場合〉

薄めた中性洗剤を含ませて固くしぼった布または
スポンジで汚れを落とす。その後、水を含ませた布または
スポンジで洗剤を拭き取り、最後に乾いた布で拭き取る。

ご注意: 溶剤、酸性・アルカリ性・塩素系の洗剤、漂白剤は使用しないでください。製品をいためるおそれがあります。



お願い事項

【1. 製品の養生】

すべての作業が完了したら、製品を保護養生する。

【2. 梱包材その他部材の処理】

梱包資材等の不要部材は、法令にしたがって適正な処理を行う。

【取扱説明書の保管・引渡し】

洗面化粧台および組込み機器等の取扱説明書・保証書はとりまとめて製品内部に収納し、
お引渡しの際に不足のないことを確認してお客様にお渡しする。

アフターサービス

タカラスタンダード製品のアフターサービスは、お買い上げの販売店へお申し付けください。
また、おわかりにならない時は、下記WEBサイトまたはフリーダイヤルよりご連絡ください。


WEB

【タカラスタンダードお客さまサポートサイト】



<https://www.takara-standard.co.jp/support/index.html>

お電話

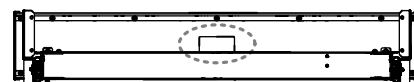
 **0120-557-910**

※PHS・携帯電話・IP電話等で、一部通話ができない場合があります。

アフターサービスをお申し付けの際は、次のことをお知らせください。

- (1) 製品品番
- (2) 異常の状況(できるだけ詳しく)
- (3) ご購入年月日
- (4) お名前・ご住所・お電話番号

製品品番表示位置



そこまでホーローラック背面

【修理料金のしくみ】

修理料金は技術料・部品代・出張料などで構成されています。	
技術料	故障した製品を正常に修復するための料金です。
部品代	修理に使用した部品代金です。
出張料	製品のある場所へ技術者を派遣する料金です。

※保証期間中は保証書の規定に従って、修理をさせていただきます。
保証期間内でも有料になることがありますので、保証書の内容をよくご確認ください。

タカラスタンダードお客さまサポートサイト <https://www.takara-standard.co.jp/support/index.html>

インターネットでの修理のご依頼、消耗品・小物のご注文も可能です。

〈お客さまサポートサイト〉

〈修理のご依頼〉

修理のご依頼をインターネットより受け付けております。
修理受付後、弊社修理窓口よりお電話でご連絡させていただきます。

〈よくあるご質問〉

お客様よりお問い合わせいただくことの多い質問をまとめています。
修理やお問い合わせの前に参考にしてください。

〈消耗品・小物のご注文〉

主な消耗品・交換部品や小物はインターネットでもご購入できます。
※一部、取扱いのない商品もございます。フリーダイヤル(0120-557-910)まで お問い合わせ願います。



※お客様の個人情報の取扱いについて

個人情報保護に関連する法令を遵守し、個人情報保護に関する基本方針を定め、関係会社を含めた全社に徹底を図っております。
詳細はタカラスタンダードホームページをご覧ください。

【廃棄について】

この商品を廃棄する場合は、必ず公的な許可を受けている処理業者にご依頼ください。

タカラスタンダード株式会社

本社 〒536-8536 大阪市城東区鳴野東1丁目2番1号

