

Rinnai

取扱説明書

保証書付

食器洗い乾燥機〔家庭用〕

型式名 TKW-C402C



このたびは、食器洗い乾燥機をお買い上げいただきまして、まことにありがとうございます。

よく読んで安全に正しくお使いください

- ご使用前に、この取扱説明書をよくお読みいただき、安全に正しくお使いください。
- この取扱説明書の裏表紙が保証書になっています。内容をご確認のうえ、大切に保管してください。
- この機器は家庭用ですので、業務用のような使いかたをされますと著しく寿命が短くなります。
- この機器は国内専用です。海外では使用できません。
- 取扱説明書を紛失した場合は、お買い上げの販売店、または当社お客様センター（フリーダイヤル：0120-054-321）にお問い合わせください。

特定保守製品

この機器は消費生活用製品安全法で指定された「特定保守製品」ですので、所有者登録と法定点検が必要です。

☎ 30～33ページをご覧ください。

もくじ

安全なご利用のために

安全上のご注意（必ずお守りください）……………1

はじめに

各部のなまえとはたらき……………4

使いかた

コースの選びかた……………7

各種設定の変更……………8

基本の操作……………9

食器の入れかた……………15

仕上がりが悪いと思ったら……………19

お手入れのしかた……………20

長くご利用いただくために

よくあるご質問……………23

ブザーが鳴ってこんな表示が出たら……………25

交換部品・別売品のご紹介／仕様……………29

長期使用製品安全点検制度に関するお願い……………30

アフターサービス……………34

保証書……………裏表紙

洗剤について

必ず「食器洗い乾燥機専用洗剤」を使用してください。台所用液体洗剤は少量でも使用しないでください。泡が多量に発生し故障の原因になります。



(工場管理)

安全上のご注意 (必ずお守りください)

■お使いになる人や他の人への危害、財産への損害を未然に防止するため、必ずお守りいただくことを次のように説明しています。

■以下に示す表示と意味をよく理解してから本文をお読みください。



警告

この表示を無視して誤った取扱いをすると、人が死亡、重傷を負う可能性、または火災の可能性が想定される内容を示しています。



注意

この表示を無視して誤った取扱いをすると、人が軽傷を負う可能性や物的損害のみの発生が想定される内容を示しています。

■絵表示には次のような意味があります。



この絵表示は、してはいけない「禁止」内容です



火気禁止



接触禁止



水場での使用禁止



分解禁止



この絵表示は、必ず実行していただきたい「強制」内容です



この絵表示は、気をつけていただきたい「注意喚起」内容です

安全上のご注意 (必ずお守りください)

電気工事店または施工主より設置説明書を受け取り、工事完了後の点検項目を確認してください。

異常時



警告

■前面表示の予約ランプと運転ランプが交互に点滅し、操作パネルの運転コースランプが右図の故障表示をした場合は、絶対にブレーカーを「切」にしない
また、電源プラグを抜かない

排水ができなくなり、本機周辺が水漏れにより損傷するおそれがあります。

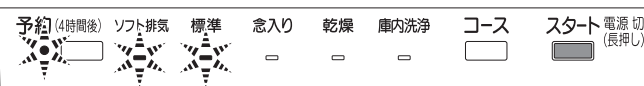


前面表示 予約 \longleftrightarrow 運転
交互に点滅

操作パネルの表示部分



(乾燥、ソフト排気のランプが点滅)
故障内容：水漏れ



(予約、ソフト排気、標準のランプが点滅)
故障内容：水が給水され続けている



(予約、乾燥のランプが点滅)
故障内容：給水中の水漏れ

異常時

警告

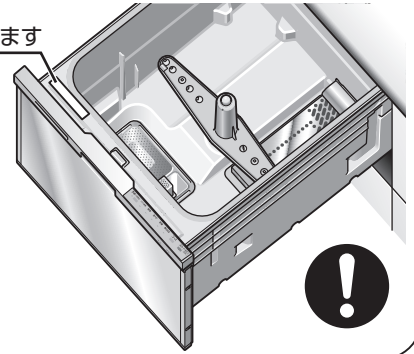
- 本機から煙が出ているときや、異臭がするなどの異常がある場合は、事故防止のため、すぐに専用回路のブレーカーおよび本機の電源を「切」にして、お買い上げの販売店に必ず点検・修理を依頼する

感電や漏電・ショートなどによる火災のおそれがあります。

※点検・修理の際には製造番号の確認が必要になることがあります。

製造番号は水槽上面のラベルに表示してあります。

製造番号は
ここに表示してあります

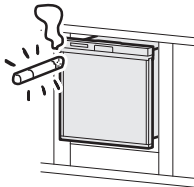


使用上のご注意

警告

- 火気や燃えやすいものを近くに置かない

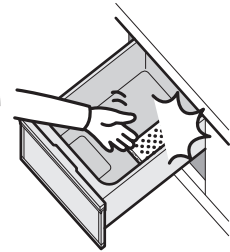
火のついたローソク、蚊取り線香、タバコなどの火気や揮発性の引火物を近づけないでください。変形や火災のおそれがあります。



火気禁止

- 運転中または、運転終了後 30 分間は絶対にヒーターやヒーターカバー、給水口に触れない

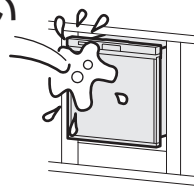
やけどのおそれがあります。



接触禁止

- 本体に水をかけない

ショート・感電や故障の原因になります。



水場での使用禁止

- 修理技術者以外の方は絶対に分解したり、修理、改造は行わない

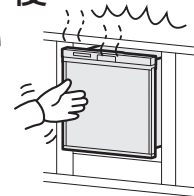
発火したり、異常動作してけがをすることがあります。



分解禁止

- 食器の取り出し、残菜フィルターの掃除、お手入れは運転終了後 30 分間は行わない

やけどのおそれがあります。



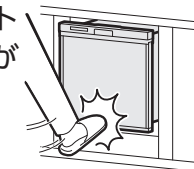
- お子様を中へ入らせない

使用後は必ずドアを閉めてください。中からはドアは開きません。



- 運転中は本体に衝撃を与えない

感電や漏電・ショートによる火災のおそれがあります。



- 子供だけで使わない

やけど、けがをすることがあります。



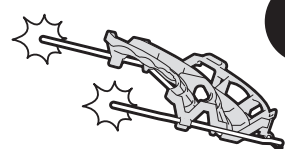
- 使用中・使用後、他の給湯（水）栓からも高温のお湯が出るので、注意する

給湯器が高温設定になっている場合、やけどをすることがあります。



- 上かごの先端に注意する

けがをすることがあります。



安全上のご注意 (必ずお守りください) (つづき)

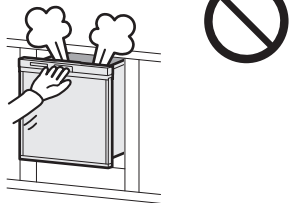
安全上のご注意 (必ずお守りください)

使用上のご注意

⚠ 注意

■ 運転中はドアを開けない

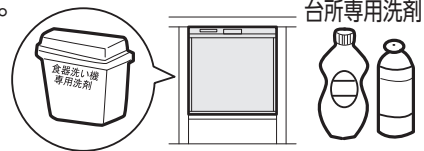
- 高温の湯気が出てやけどをするおそれがあります。
- 洗浄水が高温になっており、手を触れるとやけどをします。



■ 食洗機専用洗剤以外は絶対に使用しない

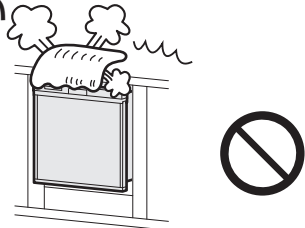
☞ 9 ページ

台所用液体洗剤 (食器用含む) では、泡の異常発生で、水漏れ、故障の原因になります。



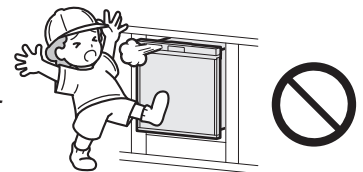
■ 排気口はふさがない

乾燥性能の著しい低下の原因になります。



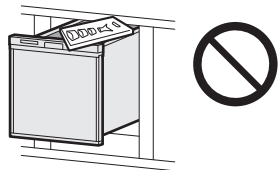
■ 排気口付近に近づいたり、手をかけたりしない

湯気、温風によりやけどをするおそれがあります。



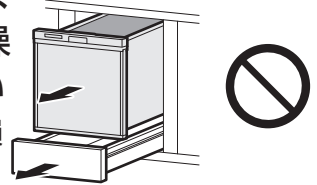
■ 調理台や、置き台として使用しない

破損・変形の原因になります。



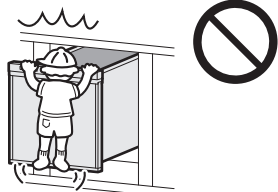
■ 引き出しを開けたまま、食器洗い乾燥機のドアを開けない

引き出しや機器が破損する恐れがあります。



■ ドアの上に乗ったり、ぶらさがったりしない

機器の損傷や故障の原因になります。



■ ドアを引き出した部分の側面に触れない

やけど、けがをするおそれがあります。



■ バケツやおけなどで

水を入れない
水漏れの原因になります。



■ 給湯器の設定温度は必ず70℃以下にする

給湯温度が70℃を超えると、機器の故障の原因になります。



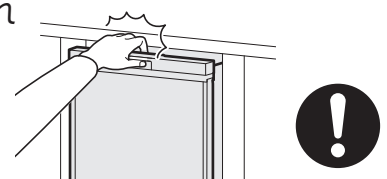
■ 冬期ご使用にならない場合 (寒冷地の別荘など)、水抜き作業するか、お買い上げの販売店、またはお近くの水道工事業業者に相談する

万一、凍結してそのまま放置されると、給水弁や配管などが破損し、水漏れするおそれがあります。



■ ドアを閉めるとき指をはさまないように注意する

けがをするおそれがあります。



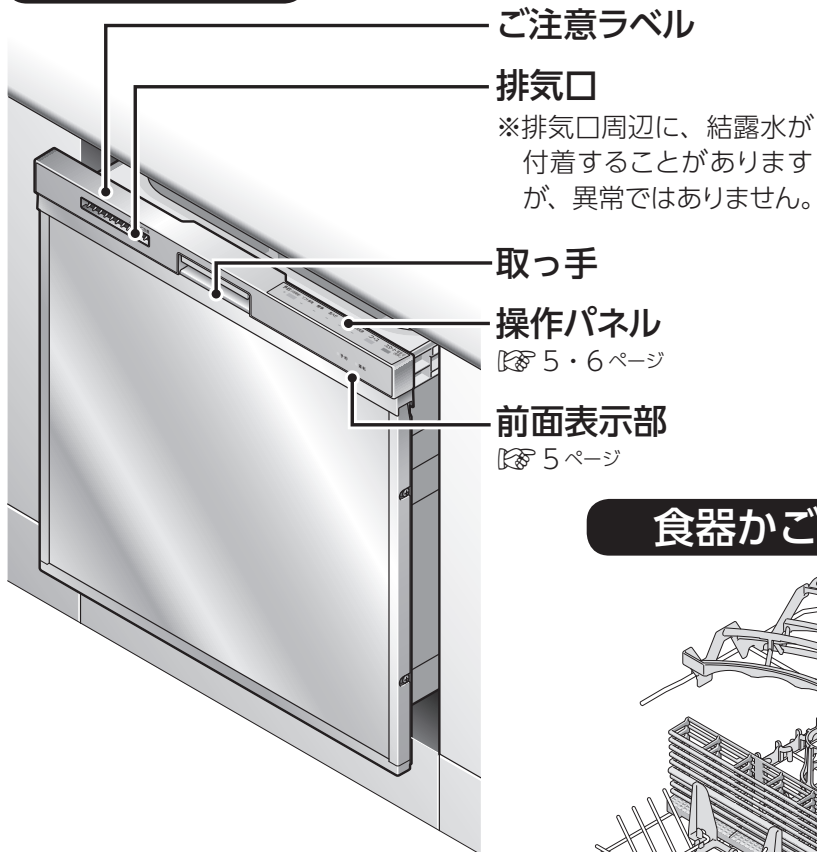
■ 水槽のふちに異物の付着や傷がないことを確認する

水漏れの原因になります。



各部のなまえとはたらき

ドア



付属品

●専用洗剤



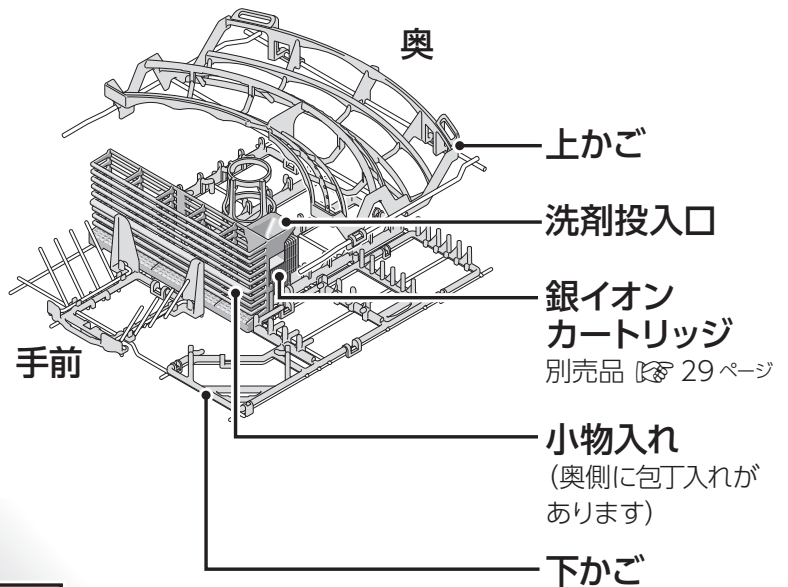
※食器洗い乾燥機専用洗剤以外は、ご使用にならないでください。

●食器サイズ確認シール



食器かご

☞ 21、29 ページ



水槽

タワーノズル

☞ 20 ページ

水が出ていないときは、タワーノズルが下がっています。

水槽

回転ノズル

☞ 20 ページ

特定保守製品ラベル

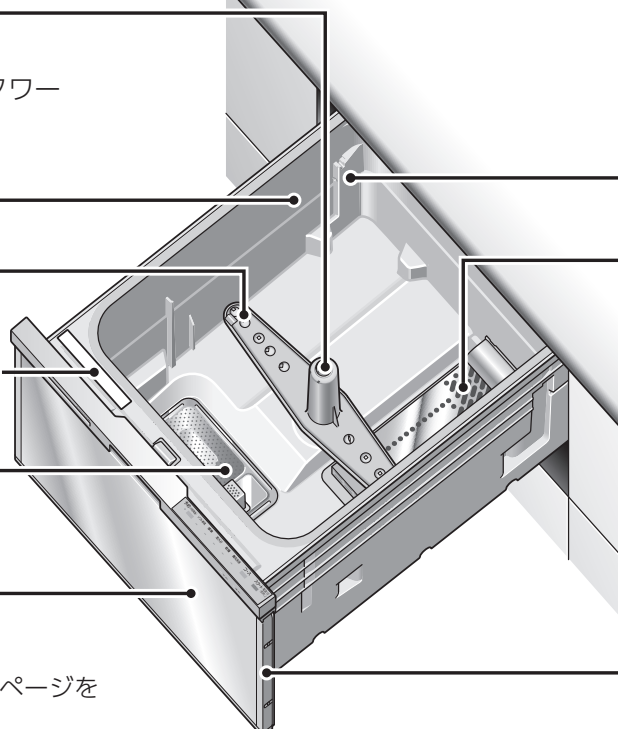
☞ 30 ページ

残菜フィルター

☞ 9、14、29 ページ

ドア

☞ 数字は主な説明のあるページを示しています。



給水口

ヒーターカバー

内部にヒーターがあるため、はしなどが落ちた場合、焼け・焦げの原因になります。

食器サイズ確認シール

この面または、反対の良く見えるほうに、確認シールを貼ってください。
食器サイズ確認シールに表示されている高さより大きなサイズの大皿やコップを入れないでください。
水漏れの原因になります。

各部のなまえとはたらき

各部のなまえとはたらき (つづき)

取っ手フック

- 運転中にフックを上げることで、一時停止します。
- 一時停止させた場合、一度ドアを開けてから、ドアを閉めると運転を再開します。
※ 運転中、一時停止させて食器を追加した場合、洗い上がりが悪くなる場合があります。
- 一時停止させたまま放置すると約 10 分後と約 20 分後にブザーが「ピーピーピー」と鳴り、約 30 分後には自動的に電源が「切」になります。

操作パネル

予約スイッチ

- 予約運転を行うときに押します。
 - 「予約」スイッチを押してドアを閉めてから約 4 時間後に運転を開始します。 [P. 13 ページ]
- ※ 割安な深夜電力（時間帯別電灯契約が必要）を利用するときにおすすめです。（時間帯別電灯契約とは、電気の使用量を昼間と夜間に分けて計量し従来の契約に比べ、夜間は安くなる制度です。）

ソフト排気ランプ

- ソフト排気を含む運転コースを設定するとランプが点灯します。
- ※ 「乾燥」「庫内洗浄」コースのときは選ばれません。

前面表示

予約ランプ

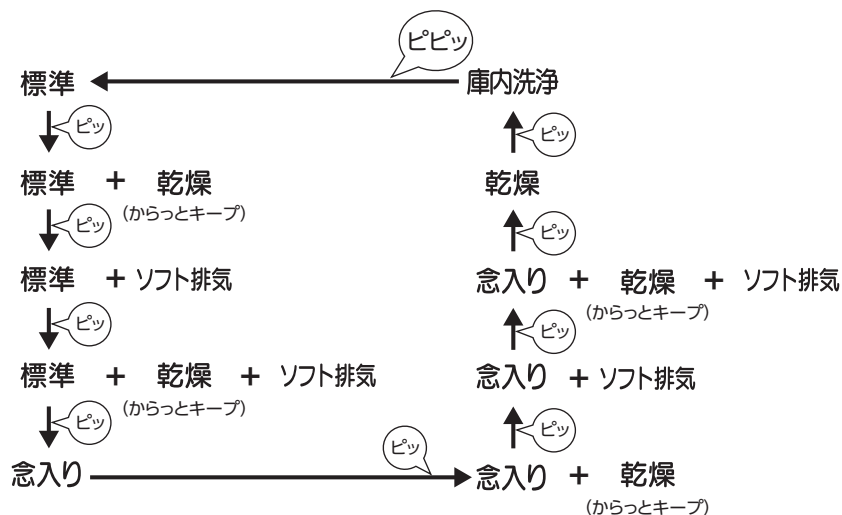
- 予約運転を設定すると、ランプが点灯します。

運転ランプ

- 「スタート」スイッチを押すとランプが点滅し、ドアを閉めて運転を開始するとランプが点灯します。

コーススイッチ

- お好みに応じてコース切替えができます。[P.7 ページ]
- 電源を「入」にすると、前回運転したコースランプが点灯します。
(初めてご使用のときは「標準」コースになります。)
- 「コース」スイッチを押す毎に「ピッ」とブザーが鳴り、選択したコースのランプが点灯します。



乾燥 (からっとキープ) について

80分間送風と停止を繰り返して運転し、乾燥します。

ソフト排気について

乾燥行程時に排気口から出る湯気の温度(量)を下げたいときに使用します。

※庫内の温度上昇を抑えて運転しますので、乾燥時間が40分長くなります。

ワンポイント

- 「標準」「念入り」コースは60分の乾燥を含みます。
 - からっとキープの運転経費は約1円※です。
- ※消費電力量約0.04kWh(80分運転)、電気料金27円/kWh(家電公取協調べ)で算出した場合。(税込み)

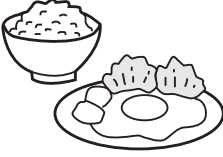


スタートスイッチ

- 電源の「入」「切」および、運転をスタートするときに押します。
(「コース」スイッチ・「予約」スイッチでも電源は「入」になります。)
- 電源を「切」にする場合は、「スタート」スイッチを長押し(約1秒)します。
「ピーッ」とブザーが鳴ります。
- 運転中は運転ランプが点灯します。電源を「入」の状態に放置されたときは、約15分後に自動的に電源が「切」になります。
※ ドアを閉めた状態で「スタート」スイッチを押しても、ブザーが「ピピピピピッ」と鳴り、操作を受け付ません。

お願い

- 運転終了後、再運転させるときは、必ずドアを開けて、食器のセット状態とコースの確認を行ってください。

コースの選びかた

	選択できる機能			時間の目安 ※1	
	ソフト排気	乾燥	予約運転	給湯(給水)温度	合計
標準 (ふつうの汚れ) ●食後、あまり間をおかず運転するとき。 	※2 ○	※3 ○	○	60℃	約100分
				40℃	約112分
				20℃	約124分
念入り (ひどい汚れ) ●食後、数時間してから運転するとき。 ●中華料理など油分の多い汚れのとき。 	※2 ○	※3 ○	○	60℃	約116分
				40℃	約127分
				20℃	約141分
乾燥 ●乾燥のみをするとき。 	×	×	○	—	約140分
庫内洗浄 ●庫内の白い汚れを洗浄するとき。	×	×	×	60℃	約118分
				40℃	約130分
				20℃	約142分

※1 運転時間は水圧0.3MPa(3Kgf/c m²)、本体の近くまで水温20℃および湯温40℃または60℃の水(お湯)がきているときの標準運転時間です。使用条件や給湯配管条件などにより、運転時間は変わります。この際、運転のトータル時間は変わります。

水圧及び湯温(水温)が低い場合には記載の運転時間より長くなります。

※2 ソフト排気を含む運転コースを設定すると、運転時間は長くなります。

※3 初期設定は、乾燥時間60分です。



ワンポイント

- 油汚れなどのしつこい汚れは残る場合がありますので、念入りコースをお使いください。
- 十分に乾燥したい場合はからっとキープ、または乾燥時間延長の設定をしていただくことをおすすめします。(あらかじめ設定してある乾燥時間(60分)では水滴の残る場合があります。) 6、19ページ

お願い

- 「念入り」コースを選択すると、加熱すぎの温度が約80℃に設定されます。このコースをくり返し行くと、ガラス製食器が白くくもることがあります。食器類が白くくもってきた場合は、食器をこすって洗ってください。

各種設定の変更

以下の機能の設定を変更することができます。

- 給湯配管中の冷水の排水行程…運転時間を数分短くすることができます。
 - ※配管中にたまった冷水を排水し、最初から給湯器よりお湯を供給し、食器を洗浄します。
 - ※給湯温度が低いと運転時間が長くなります。給湯器の温度は60℃にしてお使いいただくことをおすすめします。
 - ※ジェル（液体）タイプの専用洗剤をお使いの場合は設定しないでください。洗剤が冷水といっしょに排水されるおそれがあります。
- 運転終了時のブザー音の取り消し
- 乾燥時間延長の設定…乾燥時間を20分延長します。

共通操作（各種設定を変更する前に行ってください）

① ドアを少し開ける。

※ドアを閉めた状態で「スタート」スイッチを押しても、ブザーが「ピピピピッ」と鳴り、操作を受け付けません。

② 電源が「切」になっているか確認する。

電源が「入」になっている場合は、 を長押しして電源を「切」にする。

③ または を押して電源を「入」にする。

給湯配管中の冷水の排水行程の設定

- 1 共通操作後、 を5秒長押しする。

お願い

- ・「スタート」スイッチを押すと電源は「切」になりますが、そのまま押し続けてください。ブザーが「ピピピピッ」と鳴り、設定されます。

- 2 自動で電源が「切」になる。

お願い

- ・機器故障の原因になるので、給湯器の温度は必ず70℃以下に設定してください。

ワンポイント

- ・給湯器を使用して洗浄するときは、給湯器の運転スイッチが入っていることを確認し、給湯器の温度を設定してください。

ワンポイント

- ・各種設定の操作中に操作を間違えたり、設定を取り消したいときは、共通の操作から再度設定し直してください。（運転終了時のブザー音の取り消し時はブザーが「ピピピピッ」、給湯配管中の冷水の排水行程の設定、乾燥時間延長の設定時は「ピピッ」と鳴ります）

運転終了時のブザー音の取り消し

- 1 共通操作後、 を5秒長押しする。

ブザーが「ピピッ」と鳴り、設定されます。

- 2  を長押しして電源を「切」にする。

乾燥時間延長の設定

- 1 共通操作後、 を5秒長押しする。

ブザーが「ピピピピッ」と鳴り、設定されます。

- 2  を長押しして電源を「切」にする。

基本の操作

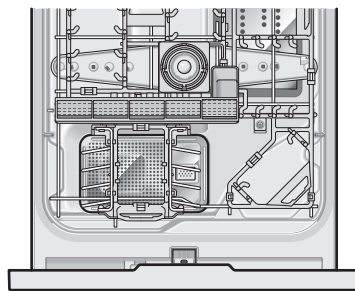
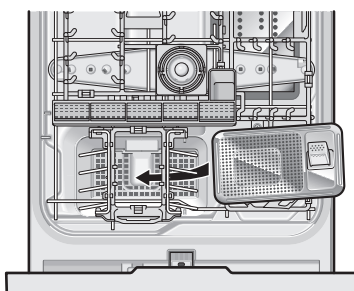
使いはじめるとき

- 初めて機器を使うときは、専用洗剤を使用して「標準」コースで水槽内を洗浄したのち、ご使用ください。
- 「乾燥」コースのみを多く使用される場合は、ときどき専用洗剤を使用して、水槽内を洗浄してください。（カビやお臭い発生の原因になります。）[☞](#) 20ページ
- 長期間使用しなかった場合は、洗剤を入れずに「標準」コースで水槽内を水洗いしたのち、ご使用ください。

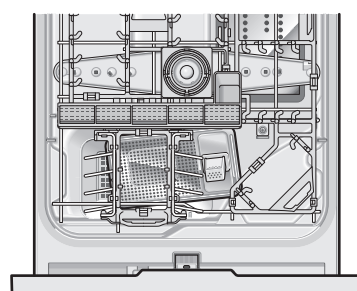
残菜フィルターを正しく取り付ける

確実に取り付けないと、残菜を含んだ汚れた水のまま使い続けるので、食器がきれいに洗えません。また、ポンプ内部に異物が混入してポンプが故障したり、安全装置が作動することがあります。

取り付けかた ○



取り付けかた ✕



※イラストはドアを開け、上方から見た状態です。

1 ドアをゆっくり開け、専用洗剤を入れる

専用洗剤約5g（小さじ約1杯分:5ml）を小物入れの洗剤投入口へ入れます。

※タブレットの場合は1個入れてください。

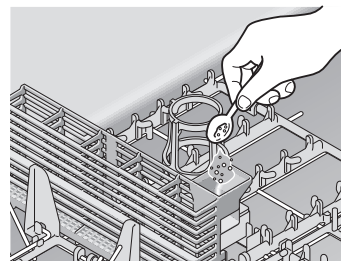
※油污れの多い場合は1.5倍入れてください。

※規定量より多く、専用洗剤を入れると、運転が終了しても、洗剤投入口に専用洗剤が残る場合があります。

※専用洗剤が投入口からこぼれることがありますが、洗浄に影響はありません。

※タブレットなどが大きくて投入口に入らない場合は、洗剤投入口の上に置いてください。

※ジェル（液体）タイプの専用洗剤は洗剤入れから流れることがありますが、洗い上がりに影響ありません。ただし、「冷水の排水行程」は設定しないでください。[☞](#) 8ページ



お願い

- 「乾燥」コースの場合は、専用洗剤を入れないでください。

⚠ 注意

■ 台所用液体洗剤は絶対に使わない

泡が多量に発生し、洗えない・水漏れ・故障・思わぬ事故の原因になります。

必ず「食器洗い乾燥機専用洗剤」を使用してください

■ ドアを強く引き出さない また強く閉めない

食器どうしがぶつかり、割れることがあります。

また、機器の損傷や故障の原因になります。



2 下洗いでする

●あらかじめ落としておく汚れがあります。

手洗いでも落としにくい汚れは落ちません。あらかじめ落としてください。

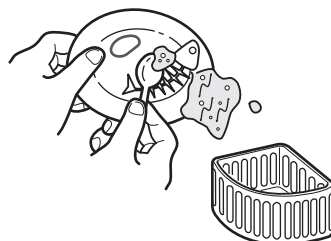
- (例) ●グラタンの焼きつき ●なべの焼けこげ
●茶わんむしのこびりつき ●ごはんのこびりつき

また、粒状のものも水槽庫内に残ったり、食器に再付着する場合がありますので、あらかじめ落としてください。

(例) 魚の焦げ、粒の粗いコショウ、パン粉、ゴマ、ねりわさび、ごはんつぶ

●ひどい油汚れや残菜は確実に取り除きます。

魚の骨、つまようじ、輪ゴムなども取り忘れないようにしてください。



⚠ 注意

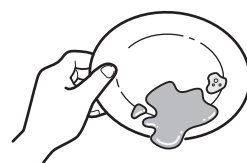
■食器類の汚れをあらかじめ落としておくときも、台所用液体洗剤を絶対に使用しない

泡が多量に発生し、洗えない・水漏れ・故障・思わぬ事故の原因になります。

ひどい汚れは食器類をセットする前に、台所用液体洗剤を使わずに、湯洗いやつけ置きであらかじめ落としてください。



■カレー・油炒め・あんかけ・魚の骨など、食器の油・汁・残菜は台所用液体洗剤を使わずに、スポンジやキッチンペーパー等で取り除いてからセットしてください



3 食器を入れる ☞ 15～18ページ

※給湯配管をしているお客様は、給湯器の運転スイッチが入っていることを確認し、給湯器の温度を設定してください。

※給湯温度が低いと運転時間が長くなります。

※給湯器の設定温度は60℃にすることをおすすめします。(必ず70℃以下に設定してください。)

☞ 3ページ

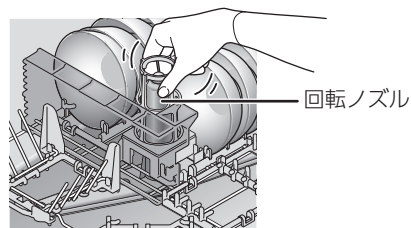


食器サイズ
確認シール
☞ 4ページ

食器のサイズ確認には
食器サイズ確認シールを使うと便利です。

お願い

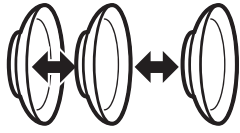
- 回転ノズルが手で軽く回ることを確認してください。☞ 18ページ



→次ページへつづく

基本の操作 (つづき)

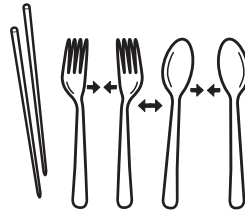
食器の入れかたのコツ



食器が重ならないように



汚れた面に水がよく当たるように内向きに傾けて



はし
汚れた方を下向きに
スプーン・フォーク
汚れた方を上向きに重ならないように



湯のみ・コップ
飲み口を下向きに

⚠ 注意

■プラスチック製のスプーンなど先の細長いものは入れない

水圧で飛ばされてヒーターカバーのすき間に落ちた場合、発煙や故障の原因になります。



■ふきん・タオルなど、食器や調理器具以外のものは入れない

発火、発煙のおそれがあります。



お願い

次の食器は本機では洗えません ×

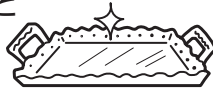
- 傷の付いたガラス食器、強化ガラス製、カットグラス、クリスタルグラス、ビードログラス、デザイングラスなどガラスの厚みが均一でないグラス

⇒白くにごったり、ひびが入ったり、粉々に割れたりします。



- 銀製・洋銀製食器など

⇒金色に変わり、その後黒くなります。

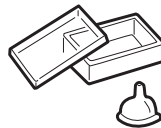


- 耐熱 90℃未満のものと、温度表示のないプラスチック容器

⇒変形のおそれがあります。

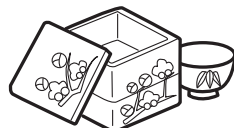
- ほ乳びんの乳首など小さくて軽い容器

⇒変形します。また、水圧で飛ばされます。



- 漆塗り食器、重箱、金箔入りの食器

⇒はがれるおそれがあります。



- びん、徳利などの食器、水筒
⇒口の小さいものは、中が洗えません。

- ひびやひび割れ模様の入った食器

⇒割れるおそれがあります。



- アルマイト処理をしていないアルミ製のなべや食器、銅製のなべや食器

⇒白くなりその後、灰色に変色します。



- フッ素樹脂加工を施したフライパンなどで、表面に傷やはがれのあるもの

⇒コーティングがはがれることがあります。



- 木製の食器、はしなど

⇒ひび割れや膨張を起こします。



- 食器洗い乾燥機は弱アルカリ性の洗剤を使用して、60～80℃のお湯で洗いますので、洗うものによっては変色する場合があります。注意してください。

4

スタート



ピッ

電源を「入」にする

前面の運転ランプが点滅し「ピッ」とブザーが鳴ります。



※ドアを閉めた状態で「スタート」スイッチを押しても、ブザーが「ピピピピピッ」と鳴り、操作を受け付けません。



ワンポイント

- 「コース」、「予約」スイッチでも電源を「入」にすることが可能です。「コース」、「予約」スイッチを押した場合、運転ランプは点滅しません。「コース」スイッチを押してコースを選んでください。（「予約」スイッチを押した場合は、予約の設定が入ります。）
- 運転終了時、ブザーを鳴らさない設定ができます。

📖 8 ページ

5

運転コース・ソフト排気・乾燥時間を選ぶ

- コースの切替えをしない場合は、前回運転したコースになります。
（初めてご使用のときは「標準」コースで運転します。）

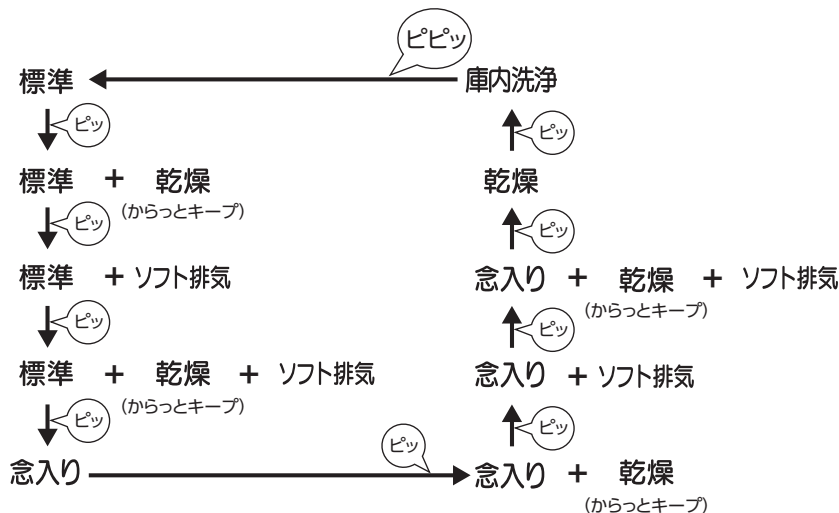
コース



ピッ

運転したいコースを選びます。📖 6、7 ページ

コーススイッチを押すごとにコースが切り替わります。



選んだコースのランプが点灯します。

- スタートスイッチを押さずにコースを設定できますが、そのままドアを閉めると、運転しません。

6 予約運転を設定する

※すぐにスタートさせるときは設定の必要はありません。

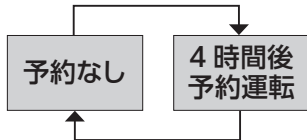
予約 (4時間後)



ピッ 予約運転が設定されます。

上面・前面の予約ランプが点灯します。

(「スタート」スイッチを押していない場合は、前面の予約ランプは点灯しません。)



※「予約」スイッチを押すと、予約運転設定の有/無が切り替わります。

ワンポイント

- 割安な深夜電力を利用するときにおすすめです。深夜電力料金にするには、「時間帯別電灯契約」が必要です。電気の利用量を昼間と夜間に分けて計量し、従来の契約に比べ夜間は安くなる制度です。

7 運転をスタートする

- ① **スタート** を押します。

(運転ランプが点滅状態のときは必要ありません。)

- ② ドアが「カチッ」というまで、確実に奥まで押し込みます。
運転ランプが点灯し、自動で運転がスタートします。

運転スタート後、約5分洗浄運転を開始しません。洗浄水を温めています。

- 「スタート」スイッチを押して3分以上放置すると、ドアを閉めるかいずれかのスイッチを押すまで、ブザーが「ピピピッ」とくり返し鳴ります。そのまま放置し続けると、「スタート」スイッチを押してから約15分後に自動的に電源が「切」になります。
- スタートスイッチを押さずにドアを閉めると、「ピー」と3回鳴り、運転しません。



⚠ 注意

■ ドアを強く引き出さない また強く閉めない

食器どうしがぶつかり、割れることがあります。
また、機器の損傷や故障の原因になります。



■ 水槽のふちに異物の付着や傷がないことを確認する

水漏れの原因になります。



- 「予約」スイッチを押した場合は、ドアを閉めてから4時間後に運転ランプが点灯し、自動的に運転がスタートします。
予約運転待機中にドアを開けている間も、運転開始までの時間は進んでいます。

お願い

- ドアを閉め、運転をスタートさせた後のコース変更はできません。変更する場合はドアをゆっくりと開け、「スタート」スイッチを長押しして、電源を「切」にし、最初からやり直してください。
- 「乾燥」コースでは専用洗剤は入れないでください。

8 運転終了

終了ブザーが鳴って、電源が「切」になり、全てのランプが消えます。



警告

■食器の取り出し、残菜フィルターの掃除、お手入れは運転終了後約30分以上おいて水槽内が冷えてから行うやけどのおそれがあります。



ワンポイント

• 運転終了時、ブザーを鳴らさない設定ができます。☞ 8 ページ

9 ドアを開け、食器を取り出す

入れたときの逆の順序で、1点ずつ取り出してください。



注意

■ドアを強く引き出さない
また強く閉めない
食器どうしがぶつかり、割れることがあります。
また、機器の損傷や故障の原因になります。



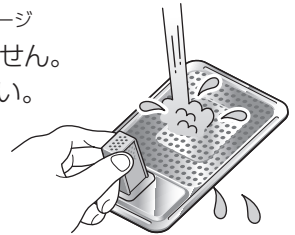
お願い

• 同時に数点の食器を取り出すと、食器が割れることがありますので、内側から1点ずつ取り出してください。

10 使った後のお手入れ

① 残菜を捨て、残菜フィルターを洗って、必ず元どおりに取り付けます。

- 残菜フィルターが正しく取り付けられているか確認してください。☞ 9 ページ
- ※ 残菜フィルターをはずしたとき底部に残水がありますが、異常ではありません。
- ※ 大皿・中ばちを取り出してから、残菜フィルターを取り出してください。
- ※ 給湯配管をしているお客様は、給湯器の設定温度をふだんお使いの温度に設定しなおしてください。
- ※ ヒーターカバー（「各部のなまえとはたらき」☞ 4 ページ）に残菜が付着したときや食器類が落下したときは取り除いてください。取り除く際は、「お手入れのしかた」☞ 20 ページの通り、食器かごを取りはずしてから行ってください。
- ※ 万一、ヒーターカバー内部にあるヒーター（「各部のなまえとはたらき」☞ 4 ページ）に樹脂食器が落下し、固着した場合は、お買い上げの販売店、または当社お客様センター（フリーダイヤル：0120-054-321）までご連絡ください。

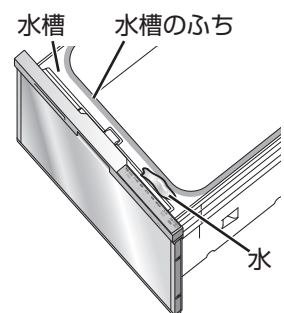


お願い

- 2日以上機器を使用しない場合は、必ず食器を取り出してください。また残菜は必ず捨て、残菜フィルターを洗ってください。カビなどの繁殖のおそれがあります。
- 給湯配管をしているお客様は、給湯器の設定温度をふだんお使いの温度に設定し直してください。

② 水槽のふちにたまった水や、付着した異物をきれいにふき取ります。

水槽のふちに水や異物が残っていると、水漏れの原因になります。



食器の入れかた

標準的な入れかた (4人分)

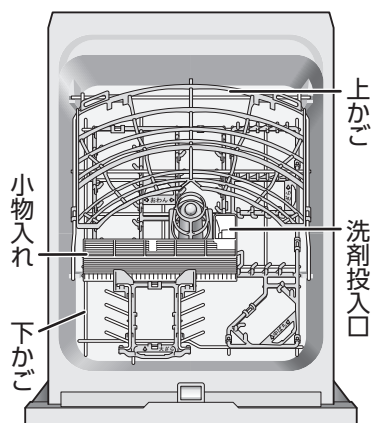
標準食器量目安 (4人分)

大皿……………	4点	湯のみ・コップ…	9点
中ばち……………	4点	はし……………	4組
小皿……………	6点	スプーン……………	4点
茶わん……………	5点	フォーク……………	4点
吸物わん……………	5点		

※食器の大きさや形によっては、所定の場所に入らないことがあります。

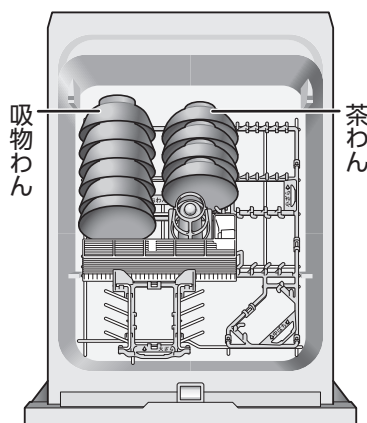
※標準食器とは、(社)日本電機工業会「電気食器洗い機用食器に関する自主基準」(2009年9月17日改正)に基づいた食器のことです。

食器かご



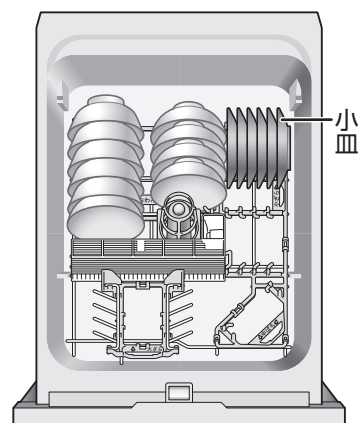
(前)

1. 吸物わん(5点)、茶わん(5点)を入れる

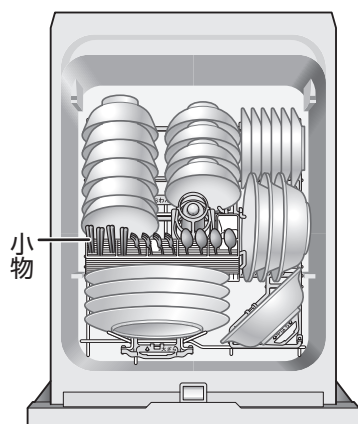


※上かごを取りはずします。
※食器は端から中心に向かって入れていくと入れやすいです。

2. 小皿(6点)を入れる



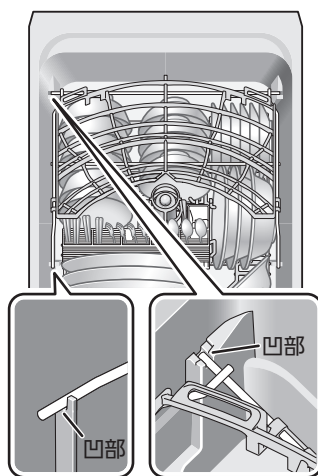
4. 小物を入れる



はし (汚れた方を下向きに)
スプーン、フォーク (汚れた方を上向きに)
※小物が重ならないようにセットしてください。

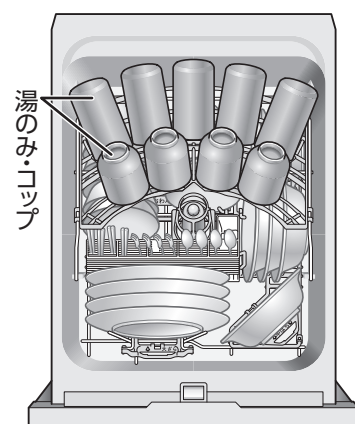


5. 上かごを取付ける

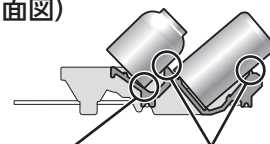


上かごのフレームを水槽本体の凹部にはめてください。

6. 湯のみ・コップ(計9点)を入れる



(側面図)



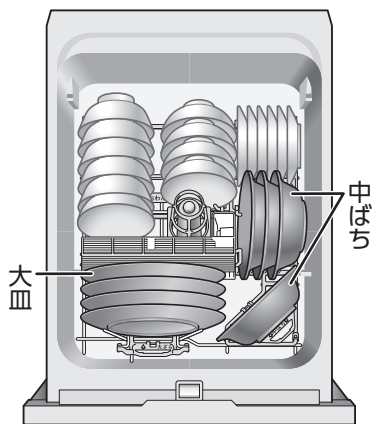
ここに口を当ててください。ここに側面を当ててください。

お願い

• 洗えない食器があります。

👉 11 ページ

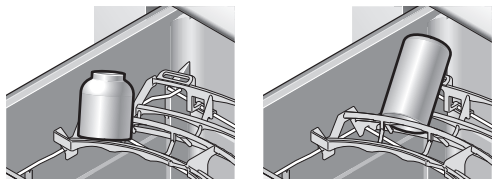
3. 中ばち・大皿 (各4点) を入れる



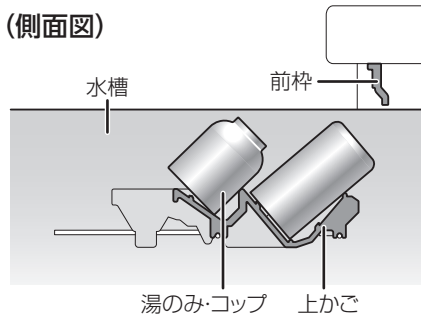
大皿の入る目安 直径24cm以下…4点、あるいは直径26cm以下…2点
 ※26cmの大皿は1点ずつスペースを空けて入れてください。

湯のみ・コップの入る目安

上かご前列の湯のみ・コップの高さ : 8.5 cm以下
 上かご後列の湯のみ・コップの高さ : 11 cm以下

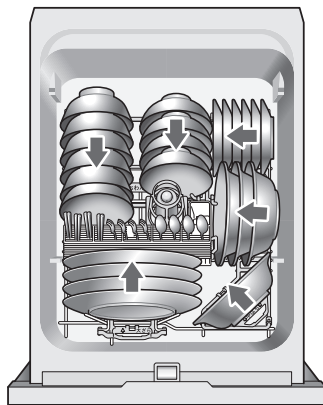


(側面図)

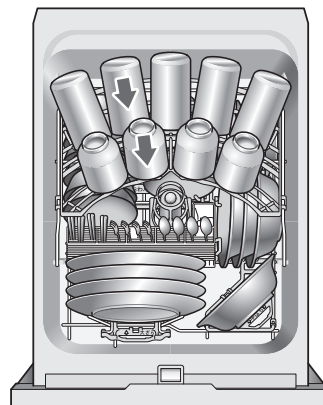


※ドアを閉めるとき、前枠にぶつからない大きさの湯のみ・コップをご使用ください。

●食器の内面を、下図のように矢印方向に向けて入れてください。
 ※食器の向きが違くと、洗い上がりが悪くなります。



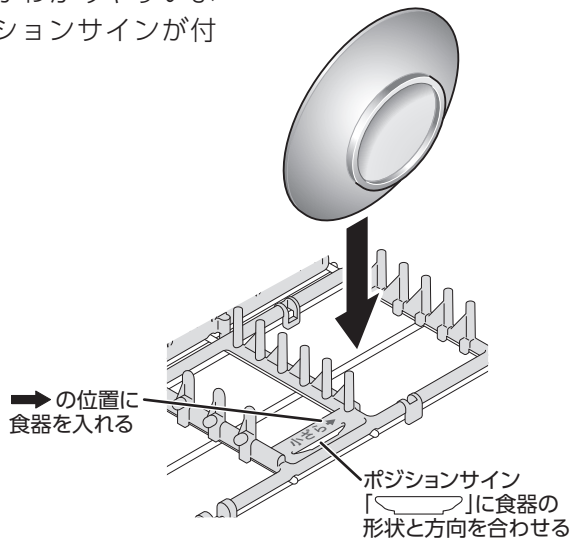
(前)



(前)

ワンポイント

• 食器かごには、食器を入れる位置や方向がわかりやすいように、ポジションサインが付いています。



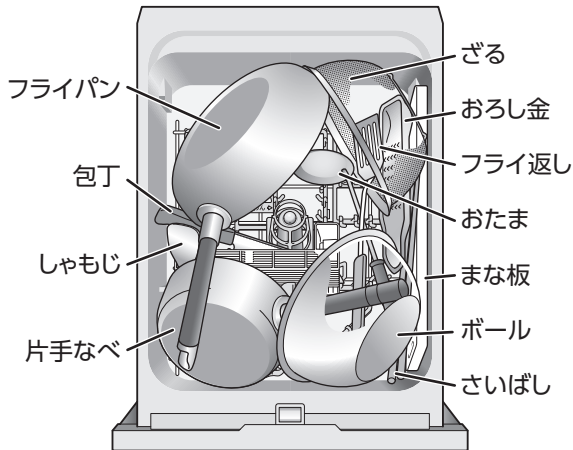
食器の入れかた

食器の入れかた (つづき)

いろいろな食器の入れかたの例

調理器具の場合

まな板	ボール	おろし金
片手なべ	おたま	包丁
フライパン	フライ返し	しゃもじ
ざる	さいばし	



※調理器具を洗うときは、汚れた部分を下向きにして入れてください。また、急入りコースの使用をおすすめします。

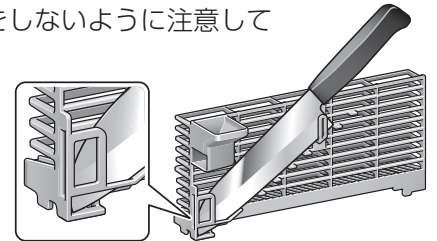
まな板の場合

- 耐熱温度90℃以上のプラスチック製、縦22cm以下、横35cm以下、厚さ1.5cm以下
- 汚れた面を内側に向けて入れてください。(まな板が洗えないおそれがあります。)

木製のまな板は、表面の傷の汚れが洗えない場合や、材質によっては変形するおそれがあります。

包丁の場合

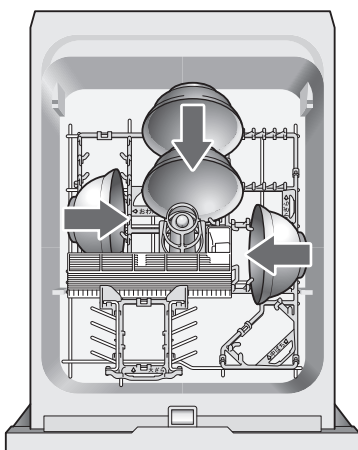
- 全長30cm以下、材質/ステンレス製
- 刃先を手前下に向けて入れてください。鉄製の包丁や刃先が鋼のものは、さびるため入れないでください。(刃先でけがをしないように注意してください。)



食器の入れかた

どんぶりばちの場合

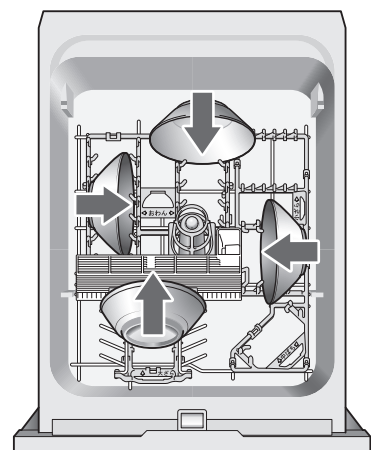
どんぶりばち……………4点



※食器の内面を、図のように矢印方向に向けて入れてください。

ラーメンばちの場合

ラーメンばち……………4点



※食器の内面を、図のように矢印方向に向けて入れてください。

※ご使用の食器・調理器具の形状、大きさなどにより収納しにくい、あるいは収納できない場合があります。

※必要に応じて上かごをはずしてください。

※水が出ていないときは、タワーノズルが下がっています。

間違った食器の入れかたの例

よく洗えなかったり、乾燥できなくなりますが、このような入れかたは避けてください。

食器を重ねて入れないようにしてください。タワーノズルに食器がかぶさらないようにしてください。

●水漏れ、破損などの原因になります。

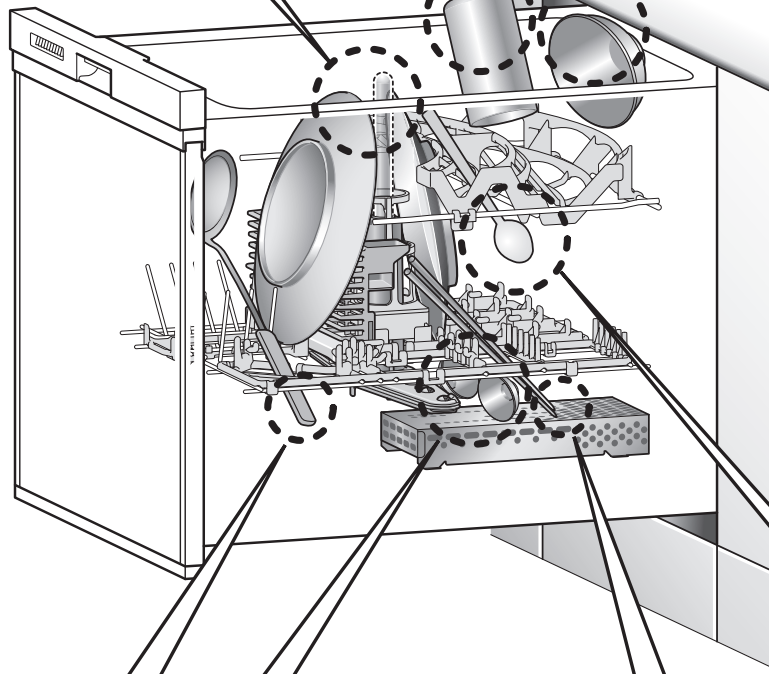
食器類が水槽内からはみ出ないように入れてください。(おたま・さいばし・コップ・大皿など)

●ドアを閉めるときに本体に当たり、割れるおそれがあります。

●無理に閉めると、水漏れ・破損などの原因になります。

●ドアが閉っても、水槽内からはみ出していると、水槽蓋が完全に閉らず水漏れ・破損などの原因になります。

※水が出ていないときは、タワーノズルが下がっています。



小物の先や食器などが、かごからはみ出さないように入れてください。タワーノズル、回転ノズルに当たらないようにしてください。

●洗い上がりが悪くなるおそれがあります。

小物や軽い食器、プラスチック製の密閉容器は、洗浄中にかごから落下するおそれがあります。

万一、ヒーターの上に落ちた場合、発煙するおそれがあります。

食器類が落ちたら、必ず拾ってください。

⚠ 注意

■食器は食器かごに無理やり入れない

食器かごのコーティングがはがれたり、かごが変形するおそれがあります。



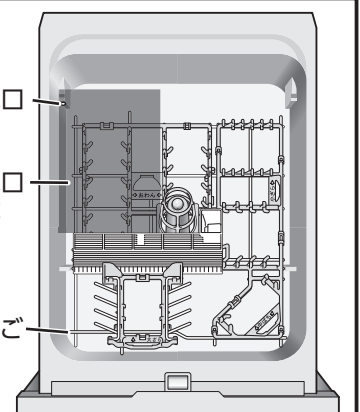
お願い

・ガラス食器は水槽の給水口付近の下かごに入れないでください。ひび割れなどの原因になります。

給水口

給水口
付近

下かご

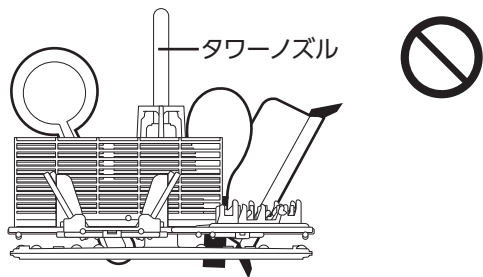


仕上がりが悪いと思ったら

洗い上がりが悪い

洗えてないものがある場合

- 回転ノズルがはずれていませんか。〔P. 20 ページ〕
- 食器を重ねて入れたり、タワーノズルに食器がかぶさっていませんか
- 食器がかごの底からはみ出して回転ノズルの回転を止めていませんか。「間違った食器の入れかたの例」を参照してください。〔P. 18 ページ〕



食器が黄色く、または薄黒くなる場合

- 水に含まれている鉄分あるいは茶しびなどのためです。ときどきは食器をこすって洗ってください。
- ※茶しびなどは40～50℃のお湯に酸素系漂白剤を溶かし、約30分位浸した後、洗い流してください。

ときどき
手洗いを



ガラス製食器が白くくもる場合

- 表面に小さな傷のついたガラス食器類を高温の洗浄水で洗うと、まれに白くくもることがありますが、異常ではありません。ときどきは食器をこすって洗ってください。
- クリスタル製食器は入れないでください。

その他洗い上がりが悪いと思われる場合

- タワーノズルや回転ノズルが目づまりしていませんか。
- 残菜フィルターが目づまりしていませんか。
- 焼きつき、焼け焦げなどのあるものをそのまま入れていますか。
- 専用洗剤を入れ忘れしたり、専用洗剤以外の洗剤を使用していませんか。

乾燥仕上がりが悪い

食器類に水滴の跡が残る場合

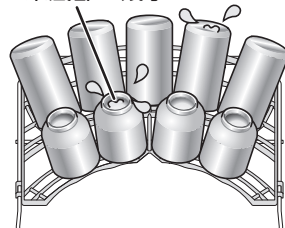
- 洗剤やすすぎ不足のせいではなく、水に含まれているミネラル分のためです。異常ではありません。ときどきは、食器をこすって洗ってください。
- ※水道水の硬度が高い地域や、油分が非常に多い状態で洗浄した場合、洗浄槽や食器にミネラルが白く抽出する場合がありますが異常ではありません。



糸底部の残水

- 食器の底部に水滴が若干残ることがありますが、異常ではありません。

糸底部の残水

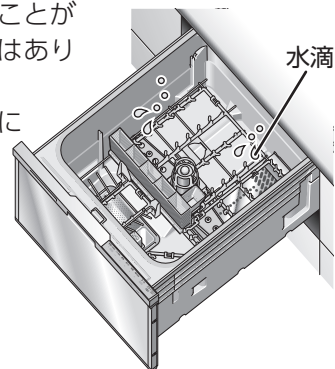


「乾燥」コースで運転して乾きが悪い場合

- 食器の材質（プラスチック、木製など）、手洗した水の温度、食器を入れたときの水の切り具合、室温が低いなどで乾きが悪い場合があります。食器の水をしっかりと切る、または、再度「乾燥」コースで運転をしてください。

水槽内に水滴が残る

- 水槽内に水滴が残ることがありますが、異常ではありません。
- 残菜フィルターの下に水が残りますが、異常ではありません。



お願い

食器の入れかたや形状によっては、水滴が残ることがあります。この場合は、からっとキープまたは乾燥時間延長の設定をおすすめします。〔P. 6、8 ページ〕

お手入れのしかた

水槽内

庫内の汚れが気になるときは庫内洗浄を行ってください。

目安：月1回

庫内洗浄をする

※冷水の排水行程を設定している場合は、設定を取り消してください。☞ 8 ページ

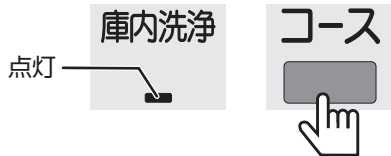
①クエン酸、または食酢かレモン水を小物入れの洗剤投入口に入れます。

※量の目安は、クエン酸は20g、食酢・レモン水は50ccです。汚れがひどい場合は、約2倍の量を入れてください。

スタート

②電源を「入」にします。

③運転コースを「庫内洗浄」コースにします。



庫内洗浄コースで運転することにより、庫内の炭酸カルシウムなどの白い汚れをきれいに落とすことができます。

スタート

④

(運転ランプが点灯状態のときは必要ありません)

⑤ドアを閉め、庫内洗浄を始めます。

⑥運転が終了すると、庫内洗浄が完了します。

※庫内洗浄してもきれいに庫内の汚れが落ちない場合があります。その様な場合は、庫内洗浄をくり返し行ってください。

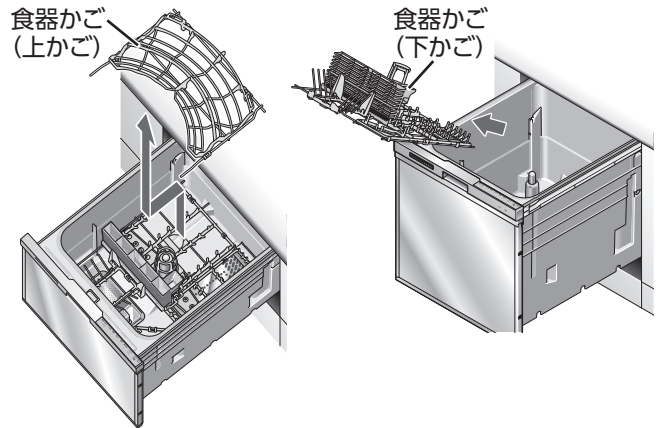
お願い

- 市販の『食器洗い機徹底洗浄中』などを使用する場合は、『食器洗い機徹底洗浄中』などの取扱説明書に従って、庫内洗浄を実施してください。☞ 29 ページ

回転ノズルを洗う

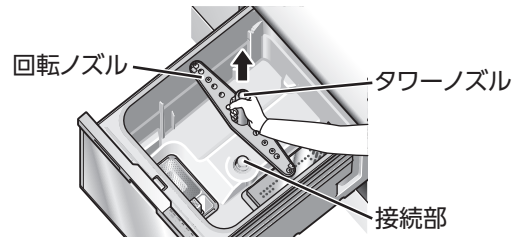
●汚れが落ちにくくなったら、食器かご（下かご）や回転ノズルをはずして、お手入れしてください。

①食器かご（上かご）、次に食器かご（下かご）を取りはずします。



②回転ノズル・タワーノズルをはずします。

回転ノズルの中央を持って真上に引き上げてください。
※お手入れのとき以外は、回転ノズルをはずさないでください。



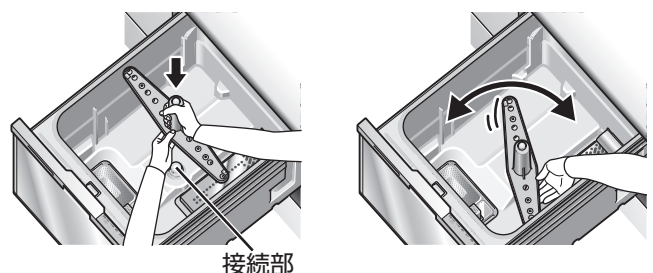
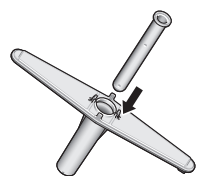
③水槽内をよく絞ったやわらかい布でふきます。

④回転ノズル・タワーノズルを水洗いして異物を落とします。



⑤回転ノズル・タワーノズルを取り付けます。

タワーノズルを回転ノズルに差し込んで、タワーノズルが落ちないように手を添えて、回転ノズルを接続部に押し込みます。回転ノズル・タワーノズルが手で軽く回ることを確認してください。

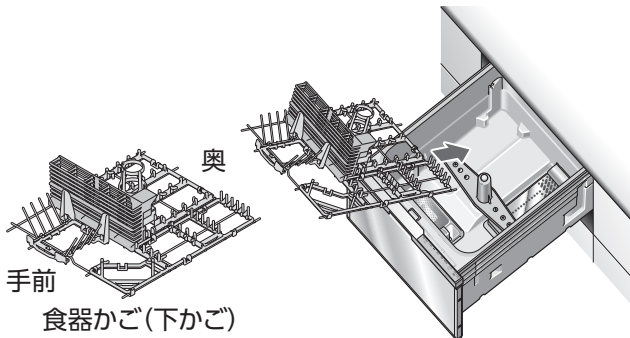


お手入れのしかた (つづき)

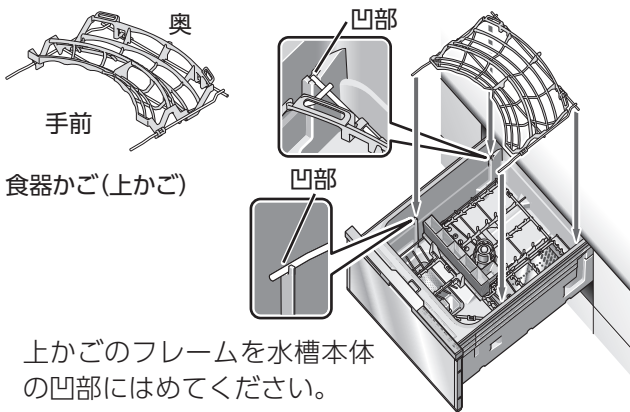
⑥ 食器かご（下かご）を入れます。

※食器かごをセットするときは、手前・奥、上下をよく確認して傾かないようにセットしてください。

☞ 4 ページ



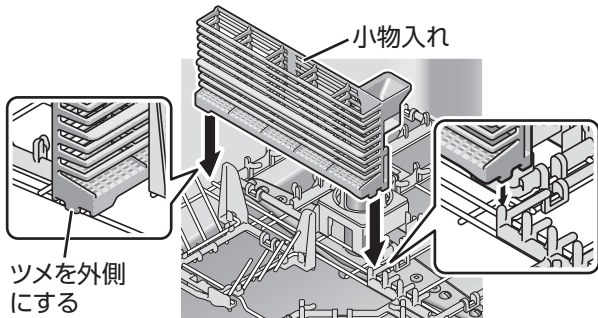
⑦ 食器かご（上かご）を入れます。



上かごのフレームを水槽本体の凹部にはめてください。

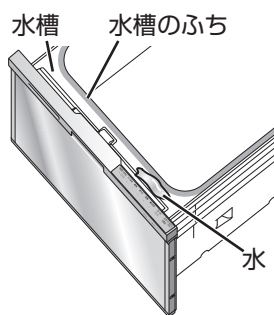
ワンポイント

- 小物入れがはずれたときは、下図のように取り付けます。



お願い

- 水槽のふちに異物の付着、傷がないことを確認してください。汚れているときは、よく絞ったやわらかい布で軽くふいてください。また、汚れがつきやすいのでお手入れをこまめにしてください。



残菜フィルターを洗う

- ① 残菜フィルターを取りはずします。
- ② 表面の汚れを歯ブラシなどで取り除きます。持手の奥の汚れを綿棒などで取り除いてください。



- ③ 残菜フィルターを正しい位置に取り付けます。

☞ 9 ページ

ドアの表面

- よく絞ったやわらかい布でふいてください。
※化学ぞうきんをご使用の際は、その注意書に従ってください。



お願い

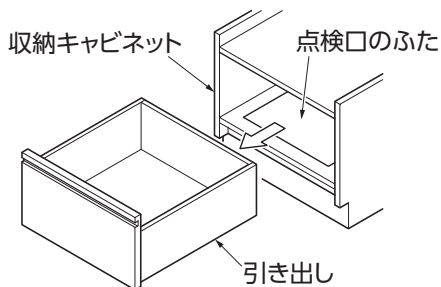
- ベンジン、シンナー、クレンザー、ワックス、漂白剤、殺虫剤などは使用しないでください。(塗装やプラスチック部分の傷、変色の原因になります。)
- 機器本体には安全に関する注意ラベルが貼ってあります。汚れて読めなくなったときは、やわらかい布などで汚れをふき取ってください。また、お手入れの際には、はがれないようご注意ください。万一、はがれた場合は、当社お客様センター(フリーダイヤル:0120-054-321)に連絡してラベルを購入し、貼り替えてください。

長期間使用しなかったときは

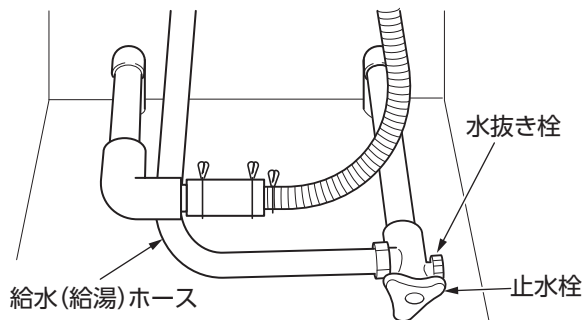
- 「標準」コースで水槽内を水洗いしたのちご使用ください。
- ※2日以上、機器を使用しない場合は、食器を必ず取り出し、残菜は必ず捨てて、残菜フィルターを洗ってください。カビなどの繁殖のおそれがあります。

寒冷地において冬季長期間 使用しない場合の水抜き

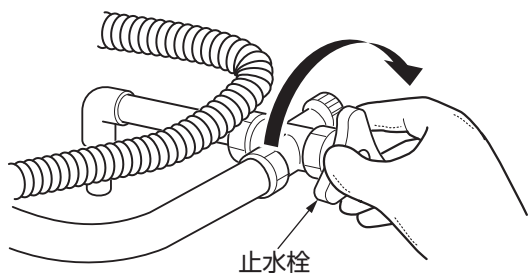
- ① 収納キャビネットの引き出しを取りはずします。
底面に点検口のふたがある場合はこれも取りはずします。



●点検口の中(例)

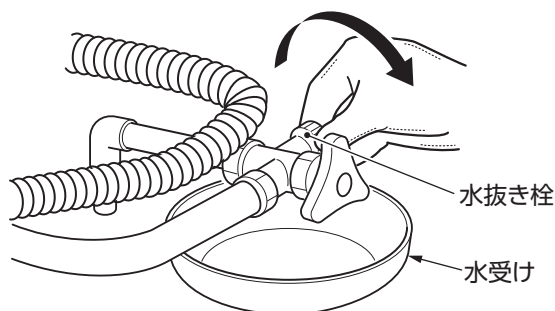


- ② 止水栓を閉じます。

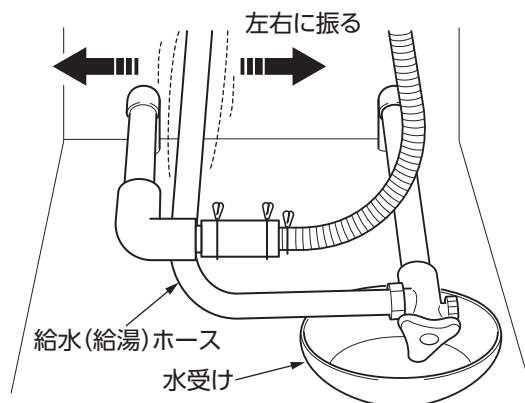


- ③ 水抜き栓の下に水受けを置き、水抜き栓を取りはずします。

※水受けは約 100mℓ が受けられる皿またはトレイなどを準備してください。(高さ 25mm 以下)



- ④ 「スタート」スイッチを押して、電源を「入」にします。
(このときコースは「乾燥」以外を選択してください。)
- ⑤ ドアをゆっくり閉めて運転をスタートします。
(給水弁が開放されます。)
- ⑥ 給水(給湯)ホースを左右に振ったり、軽くたたいたりして衝撃を与え水抜き栓開口部より、残水を排出します。
- ⑦ 水受けの水をすてたあと、水抜き栓開口部に乾いた布を押し当て、水滴が落ちなくなるまで内部の水を吸い取ります。



- ⑧ 「スタート」スイッチを長押しして、電源を「切」にし、排水処理します。
- ⑨ ③でははずした水抜き栓を取り付けます。
※止水栓は再度使用するまで、閉じたままにしてください。

⚠ 注意

■はずした水抜き栓は必ず取り付ける
取り付けないと水漏れの原因になります。



- ⑩ 収納キャビネットの引き出しおよび点検口のふたを取り付けます。

※再度使用する場合は止水栓を開けてください。

お願い

- 止水栓の位置などで不明の場合は、お買い上げの販売店にご相談ください。

よくあるご質問

調べてみると故障ではない場合がよくあります。修理を依頼する前に、もう一度チェックしてください。

ご質問	こうしてください	参照ページ
運転しない	停電していないか、ご家庭のヒューズやブレーカーの状態を確認してください。	34
	「スタート」スイッチを押してください。 ドアを確実に閉めてください。	13
給水しない	給水しない場合は、安全装置が作動し運転を停止します。止水栓を開けてください。	34
	断水していないか確認してください。 水道管が凍結していないか確認してください。	
運転中に音が大きくなる	排水時にポンプが作動するため、一時的に音が大きくなる ことがあります。 異常ではありません。	34
ブレーカーが何度も作動する 正しい操作をしてもエラー 表示が何度も表示される	「スタート」スイッチを長押しして、電源を「切」にし、 専用ブレーカーも「切」にしてください。 お買い上げの販売店にご連絡ください。	
電源を「入」にすると すべてのランプが点灯し ブザー（ピー）が鳴る	使用期間が10年を超えました。点検を依頼してください。 詳しくは「長期使用製品安全点検制度に関するお願い」を ご覧ください。 ⇒「スタート」スイッチ以外のスイッチを押して、解除して から使用してください。 点検しないと、電源を「入」にするたびに、ブザーが鳴り、 ランプが点灯します。	30~33
ドアが引き出せない	セットしたまな板やさいばし・なべなどが水槽内に引っか かっていますか。取り除いてください。 それでも引き出せない場合は、お買い上げの販売店に ご連絡ください。	34
プラスチック食器が ヒーターに落下し、固着した	「スタート」スイッチを長押しして、電源を「切」にし、 お買い上げの販売店にご連絡ください。	34
運転時間が長い	給水圧が低い場合や、給湯配管にしている給水温度が低い 場合は運転時間が長くなります。 設定温度を60℃にしてください。	8
ドアを閉めても運転が 開始されず、 ブザー（ピーピーピー）が 鳴る	ドアを閉める前に、「スタート」スイッチが押されていま せん。 ⇒「スタート」スイッチを押してドアを閉めると、運転 開始します。	13
運転がスタートすると給湯 した後すぐに排水する	冷水の排水行程を設定した場合、配管の中にある水を捨て る動作を行います。 異常ではありません。	8
洗浄音がしなくなることが ある	洗浄中、約4分ごとに数秒間運転が止まる場合があります。 異常ではありません。	—
排気口周辺が結露する	加熱すぎ時に、排気口から蒸気が出るためです。 異常ではありません。	—
ドアの開閉時に「カチッ」 と音がする	ドアをロックしたり、解除する音です。 異常ではありません。	—
食器かご・水槽が変色した	食器かごや水槽に、食材の油や色素等が付着して変色する ことがあります。 ご使用上問題はありません。	—

	ご質問	こうしてください	参照ページ
仕上がりが悪い	洗い上がりが悪い ガラス製食器が白くくもる	「仕上がりが悪いと思ったら」をご覧ください。	19
	乾燥仕上がりが悪い 食器や小物に水滴が残る	食器や小物の種類、形状などによっては水滴が残る場合があります。 また、食器が重なったり、入れかたによっては、温風が当たらないため水滴が残る場合があります。 しっかり乾燥させたい場合は、乾燥時間の延長をしてください。 また、水槽の内面や底面に水滴が残る場合があります。 異常ではありません。	6、8
においがする	乾燥時のにおい	油分がヒーターカバーに付いた場合は、熱が加わるとにおいがします。 ⇒専用洗剤を多めに入れてください。	—
	排水溝のようなにおい	長期間使用しなかったり、排水ホース内の水が蒸発すると、においがすることがあります。洗浄行程があるコースで運転してください。	—
	魚などのにおい	青魚（いわし、さばなど）やカレーなどのにおいがあるものを洗浄すると、食器ににおいが移ることがあります。 ⇒あらかじめ食器に付着した魚の皮などは、取り除いてから洗浄してください。 ⇒洗浄後は残菜フィルターを洗ってください。	10、14
	樹脂やゴムのようなにおい	購入後、しばらくは使用中に機器（ゴムや樹脂）のにおいがすることがありますが、お使いになるうちに少なくなります。 多少においが残る場合もありますが、ご使用上問題はありません。	—
その他	水道・機器内部が凍結した	①電源を「入」にして「乾燥」コースを1、2回運転してください。 ※長期間使用せずに凍結した場合は、解凍に時間がかかる場合があります。 ②解凍後電源を「入」にし、運転ができることを確認してください。 給水しない場合は、安全装置が作動し運転を停止します。	34
	使用中に停電した	停電が回復したら、ドアを開けて基本の操作 4 からやり直してください。 ※標準・念入りコースを運転中の場合は、専用洗剤を入れ直してください。	12
	使用中に断水した	①使用中に断水した場合は「スタート」スイッチを長押しして、電源を「切」にし、運転を中止してください。 ②断水が回復してから使用するときは、まず他の蛇口からにごった水を流してください。 ③ドアを開けて基本の操作 4 からやり直してください。 ※標準・念入りコースを運転中の場合は、専用洗剤を入れ直してください。	12
	使用中にブレーカーが作動した	ブレーカーを復帰させたら、基本の操作 4 からやり直してください。 ※標準・念入りコースを運転中の場合は、専用洗剤を入れ直してください。"	12
	洗ってはいけない食器があるか？	食器によっては、運転により変色・変形・破損する場合があります。 洗える食器かどうか、ご確認ください。	11

ブザーが鳴ってこんな表示が出たら

安全装置作動時は、「ピーピーピー」とブザーが鳴って、前面の「運転」と「予約」のLEDが交互に点滅、または点灯します。
下記の表をご確認ください。（※ 欄のケースは除きます。）



ブザーが鳴ってこんな表示が出たら

安全装置作動時の表示		ブザー音	内容
操作パネル	前面表示		
		ピー 3 回	点検時期お知らせ機能
		ピー 3 回	水検知センサー作動
		ピー 3 回	水位センサー作動
		ピー 3 回	
		ピー 3 回	
		ピー 3 回	給水検知機能作動

この機器には安全装置が作動したときのお知らせ機能がついています。
 使用中に機器が停止したら安全装置が作動していないか調べてください。
 また、下記記載以外のお知らせ機能が表示される場合もあります。
 このような場合は、お買い上げの販売店にご連絡ください。



原因	処置と再使用時の注意	参照ページ
<p>点検実施時期のお知らせ</p>	<p>使用期間が 10 年を超えました。点検を依頼してください。 詳しくは「長期使用製品安全点検制度に関するお願い」をご覧ください。 ●「スタート」スイッチ以外のスイッチを押して、解除してから使用してください。 点検しないと、電源を「入」にするたびに、ブザーが鳴り、ランプが点灯します。</p>	<p>30 ~ 33</p>
<p>① 洗浄中にドアを開け、こぼれた洗浄水が水検知センサーに付着し作動した ② 台所用液体洗剤を使って、泡が本体内部にあふれた ③ 本体内部の水通路の接続部から水漏れしている こぼれた多量の水が本体内部に溜まっている</p>	<p>① 洗浄中にドアを開けないでください。ドアを開ける場合は、ゆっくり操作してください。 ② 台所用液体洗剤を使わず、食器洗い乾燥機専用洗剤を使用してください。 ● 水検知センサーに付着した水が少量の場合は、乾くと再使用できます。 ● 「スタート」を長押しして、電源をいったん「切」にします。 ● 数時間から 1 日程度あけて、再運転してください。 ③ 再運転できない場合は、修理が必要です。水漏れのおそれがあります。 ● 水道の元栓、または止水栓を閉めてください。 ● ブレーカーは「切」にしないでください。また、電源プラグを抜かないでください。 排水されなくなり、機器周辺が水漏れにより損傷するおそれがあります。 ● 至急、お買い上げの販売店にご連絡ください。</p>	<p>1、22、34</p>
<p>① 台所用液体洗剤を使って、水槽内に泡が多量に発生した ② 部品の故障</p>	<p>① 台所用液体洗剤を使わず、食器洗い乾燥機専用洗剤を使用してください ● 「スタート」を長押しして、電源をいったん「切」にしてから、再運転してください。 ② 再運転できない場合は、修理が必要です。 ● 水道の元栓、または止水栓を閉めてください。 ● ブレーカーは「切」にしないでください。また、電源プラグを抜かないでください。 排水されなくなり、機器周辺が水漏れにより損傷するおそれがあります。 ● 至急、お買い上げの販売店にご連絡ください。</p>	<p>1、22、34</p>
<p>① 洗浄中に停電して、復帰した ② 部品の故障</p>	<p>① 「スタート」を長押しして、電源をいったん「切」にしてから、再運転してください。 ② 再運転できない場合は、修理が必要です。 ● 水道の元栓、または止水栓を閉めてください。 ● ブレーカーは「切」にしないでください。また、電源プラグを抜かないでください。 排水されなくなり、機器周辺が水漏れにより損傷するおそれがあります。 ● 至急、お買い上げの販売店にご連絡ください。</p>	<p>22、23、24、34</p>
<p>① 水道の元栓・止水栓の開き不足。開栓されていない。 ② 断水または凍結</p>	<p>① 水道の元栓、または止水栓を開けてください。 ● 止水栓の位置など不明な場合は、お買い上げの販売店にご連絡ください。 ■参考図 ② 断水または凍結の場合は「よくあるご質問」をご覧ください。</p>	<p>22、23、24、34</p>

ブザーが鳴ってこんな表示が出たら

ブザーが鳴ってこんな表示が出たら (つづき)

ブザーが鳴ってこんな表示が出たら

安全装置作動時の表示		ブザー音	内容
操作パネル	前面表示		
		ピー 3 回	排水検知機能作動
		ピー 3 回	過熱防止センサー作動
		ピー 3 回	スタートスイッチの故障
		ピー 3 回	ヒーターの故障
		ピー 3 回	乾燥ファンの故障
		ピー 3 回	過熱防止センサーの故障
		ピー 3 回	水検知センサーの故障
		ピー 3 回	電子部品の故障
※ 設定したコースのランプが点灯	<input type="checkbox"/> 予約 <input type="checkbox"/> 運転	ピー 3 回	スタートスイッチを押さずにドアを開めた
※ 設定したコースのランプが点灯	<input type="checkbox"/> 予約	ピッ 3 回	ドアが開いている
※ 設定したコースのランプが点灯。運転ランプは点滅または消灯。		ピッ 5 回	ドアを閉めた状態で、スタートスイッチを押した

原因	処置と再使用時の注意	参照ページ
<ul style="list-style-type: none"> ① 残菜フィルターの目詰まり ② 台所用液体洗剤を使って、泡が発生し、排水不良 ③ 部品の故障または排水管の詰まり 	<ul style="list-style-type: none"> ① 残菜フィルターを掃除し、再運転してください。 ② 台所用液体洗剤を使わず、食器洗い乾燥機専用洗剤を使用してください ③ 再運転できない場合は、修理または点検が必要です。 <ul style="list-style-type: none"> ● 水道の元栓、または止水栓を閉めてください ● ブレーカーは「切」にしないでください。また、電源プラグを抜かないでください。 排水されなくなり、機器周辺が水漏れにより損傷するおそれがあります。 <ul style="list-style-type: none"> ● 至急、お買い上げの販売店にご連絡ください。 	14、22、34
<ul style="list-style-type: none"> ① 高温の水を給湯した ② 部品の故障 	<ul style="list-style-type: none"> ① 給湯器の設定温度を 60℃以下に設定してください。また、給湯器が故障していないか確認してください。 <ul style="list-style-type: none"> ● 「スタート」を長押しして、電源をいったん「切」にしてから、再運転してください。 ② 再運転できない場合は、修理が必要です。 <ul style="list-style-type: none"> ● 水道の元栓、または止水栓を閉めてください。 ● ブレーカーは「切」にしないでください。また、電源プラグを抜かないでください。 排水されなくなり、機器周辺が水漏れにより損傷するおそれがあります。 <ul style="list-style-type: none"> ● 至急、お買い上げの販売店にご連絡ください。 	22、34
部品が故障している。	修理が必要です。 <ul style="list-style-type: none"> ● 水道の元栓、または止水栓を閉めてください。 ● ブレーカーは「切」にしないでください。また、電源プラグを抜かないでください。 排水されなくなり、機器周辺が水漏れにより損傷するおそれがあります。 <ul style="list-style-type: none"> ● 至急、お買い上げの販売店にご連絡ください。 	22、34
コース設定後、スタートスイッチが押されていません	スタートスイッチを押してから、ドアを閉めて運転してください。	13
<ul style="list-style-type: none"> ① スタートスイッチを押した後に、ドアを開けたままにしている ② ドアを最後まで閉めていない 	ドアを確実に閉めてください。	13
ドアを閉めた状態では、スタートスイッチは受け付けません。	ドアを開けた状態で、スタートスイッチを押してください。	12

交換部品・別売品のご紹介／仕様

交換部品(お客様にて取り替え可能な消耗部品)・別売品

価格は全て税抜表示

- 消耗部品は傷んできたら交換してください。お求めの場合は、当社消耗部品・お手入れ品の販売サイト R.STYLE (<http://www.rinnai-style.jp/>) または、お買い上げの販売店にてお求めください。

部 品 名		希望小売価格(税抜)	部 品 コ ー ド	
交換 部品	食器かご	上かご	¥2,100	098-9299000
		下かご	¥3,600	098-9298000
	残菜フィルター	¥550	017-0114000	
	小物入れ	¥650	073-067-000	
	回転ノズル	¥850	130-586-000	
	センターノズル	¥150	130-526-000	
部 品 名		希望小売価格(税抜)	部 品 コ ー ド	
別 売 品	銀イオンカートリッジ		¥2,000	820-053-000
	専用洗剤	フィニッシュパウダー(700g)	¥665	こちらの別売品は全国のスーパーなどでもお買い求めいただけます。
		フィニッシュパウダー詰替え	¥495	
	クエン酸(330g)		¥350	
食器洗い機徹底洗浄中(庫内クリーナー)		¥400		

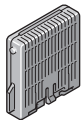
- 2017年7月現在の価格です。価格・仕様は、変更される場合があります。あらかじめご了承ください。
- 当交換部品・お手入れ品の販売サイト(R.STYLE)では、上記以外の消耗部品やお手入れ品などを幅広く取り扱っております。本製品の交換部品は、お客様自身でお取り替えできる部品が対象です。
- 下記サイトにて、フィニッシュパウダー・タブレット以外の使用可能な専用洗剤を確認できます。
<http://www.rinnai-style.jp/senzai>



当社製品の消耗部品・お手入れ品をインターネット販売サイトよりご注文いただけます。
<http://www.rinnai-style.jp/>



ワンポイント



銀イオンカートリッジ

本製品の食器かごに別売品の銀イオンカートリッジをセットすることによって、水槽や食器かごに Ag + イオンコートを生成し、庫内の除菌・抗菌効果を発揮します。

仕 様

電源電圧	AC100V	質 量	約 20 kg	庫内容積	36ℓ
周 波 数	50Hz / 60Hz	使用水量 (標準コース)	約9.5ℓ	標準収納 容 量	大皿 4点
定格電流	8.7A / 8.9A	水道水圧	0.03 ~ 1MPa (0.3 ~ 10kgf/cm ²)		中ばち 4点
消費電力	洗浄モーター 65/85W	洗浄方式	回転ノズル噴射による 加熱洗浄方式		小皿 6点
	ヒーター 800W			茶わん 5点	
外形寸法	最大消費電力 865/885W	すすぎ方式	ためすすぎ方式	吸物わん 5点	
	待機電力 1W			湯のみ・コップ 9点	
乾燥方式	(幅) 448 mm × (奥行) 570.5 mm × (高さ) 450 mm	強制排気乾燥	付 属 品	はし 4組	
				専用洗剤	スプーン 4点
					フォーク 4点

- 電源プラグを差し込んだ状態では電子回路を作動させるため、約 1W 電力を消費しております。

長期使用製品安全点検制度に関するお願い



特定保守製品の
登録と点検を

長期使用製品安全点検制度について

- 長期使用製品安全点検制度とは「消費生活用製品のうち、長期間の使用に伴い生ずる劣化（経年劣化）により安全上支障が生じ、一般消費者の生命または身体に対して特に重大な危害を及ぼすおそれが多いと認められる製品の経年劣化による重大事故を未然に防止するため、消費者による点検その他の保守を適切に支援する制度」です。

特定保守製品について

- この機器は消費生活用製品安全法（消安法）で指定された特定保守製品です。
- 特定保守製品とは「消費生活用製品のうち、長期間の使用に伴い生ずる劣化（経年劣化）により安全上支障が生じ、一般消費者の生命または身体に対して特に重大な危害を及ぼすおそれが多いと認められる製品であって、使用状況などからみてその適切な保守を促進することが適当なもの（消安法第2条第4項）」として指定された製品です。

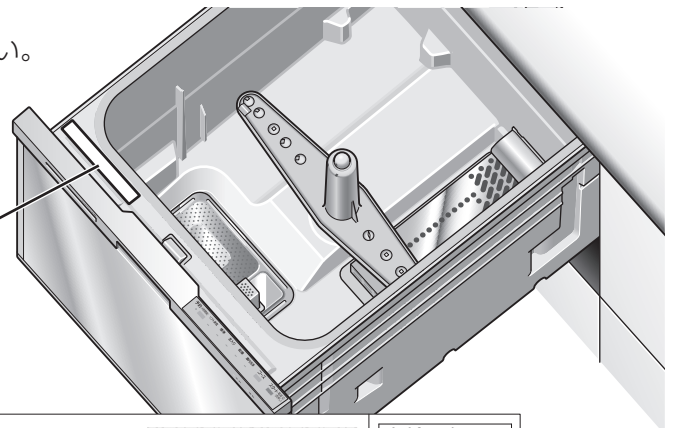
点検（有償）について


- 特定保守製品は、経年劣化による重大事故を防止するため、製品ごとに設定された点検期間中に法定の点検を受けることが製品の所有者の責務として求められています（消安法第32条の14）。この機器に表示してある点検期間になったら、忘れずに点検を受けてください。なお、法定の点検後も機器を使用する場合は、点検の総合判定に基づいた点検時期（点検員が点検時にお知らせします）に再度点検を受けることが、この機器を安全にお使いいただくために必要となりますのでご注意ください。
- 上記点検は、点検の基準に機器が適合しているかどうかを確認するものであって、その後の安全を担保するものではありません。

機器への表示について

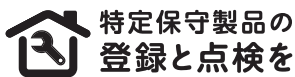
- 特定保守製品には、機器本体に特定保守製品・型式・特定製造事業者等名・製造年月・設計標準使用期間・点検期間・問合せ連絡先を表示することになっています。機器に各項目が表示されていますので、確認してください。

製造番号はここに表示してあります



特定保守製品	型式： <input type="text"/>	特定製造事業者等名： <input type="text"/>	製造番号： <input type="text"/>		点検お知らせ
			製造年月： <input type="text"/> 年 <input type="text"/> 月		
			点検期間： <input type="text"/> 年 <input type="text"/> 月～ <input type="text"/> 年 <input type="text"/> 月		
			問合せ連絡先： <input type="text"/>		
設計標準使用期間： <input type="text"/> 年	住所	連絡先事業者および部署名	お問合せ連絡先電話番号		

長期使用製品安全点検制度に関するお願い(つづき)



特定保守製品の
登録と点検を

所有者登録について

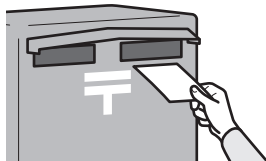
- 特定保守製品の所有者は、この機器の製造事業者から法定の所有者登録をすることが求められています（消安法第32条の8第1項）。同梱の「所有者票」に記載して投函またはインターネットでご登録ください。聞き間違いなどによる誤登録を防ぐため、電話による登録は受け付けておりませんのでご了承ください。また、**引っ越しなどで住所が変わった場合や所有者が変わった場合など所有者登録の内容に変更が生じた場合には、速やかに登録内容を変更することが求められています（同第2項）。速やかにリンナイ(株) 保守点検コールセンターまでご連絡ください。登録内容の変更を行わないと点検の通知が届かなくなりますので、必ずお知らせください。**

リンナイ(株) 保守点検コールセンター フリーダイヤル：0120 - 493 - 110

- 販売事業者（特定保守製品取引事業者・販売店）は、お客様から所有者登録のための所有者情報のご提供を受けた場合、所有者票を送付するなどの方法でこの製品の製造事業者へ所有者情報を提供することになっています。
- 所有者登録いただいた情報は消安法・個人情報保護法および当社規程により適切な安全対策のもとに管理し、リコール等製品安全に関する重要なお知らせや、点検の通知・適切な保守・点検の実施以外には使用いたしません。

■所有者登録の方法

- ・所有者票（返信ハガキ）でのご登録
所有者票に記載して投函してください。



紛失などにより所有者票が手元がない場合は、リンナイ(株) 保守点検コールセンターまでご連絡ください。

リンナイ(株) 保守点検コールセンター フリーダイヤル：0120 - 493 - 110

- ・インターネットでのご登録
下記アドレスにアクセスし、画面の案内に従って登録してください。
<https://user.rinnai.co.jp/>

点検の通知について

- この機器の所有者は製造事業者から点検期間の始まる時期に法定の点検通知を受けることになっています。
- 所有者登録をしていただいた方に、点検期間の始まる時期に法定の点検通知をいたします（消安法第32条の12）。

設計標準使用期間について

- この機器は、設計標準使用期間*を10年と算定しており、適切な点検を行わずにこの期間を超えて使用すると、経年劣化による発火、けがなどのおそれがあります。
- この機器は一般家庭用です。業務用など、多頻度・長時間のご使用は、設計標準使用期間より早く経年劣化を起こし、重大事故となるおそれがありますので、このようなご使用はおやめください。

※設計標準使用期間とは、標準的な使用条件（下記の「設計標準使用期間の算定の根拠について」をご覧ください。）で適切な取扱いで使用し、適切な維持管理が行われた場合に、安全上支障なく使用することができる標準的な期間として設計上設定される期間で、機器ごとに設定されるものです（消安法第32条の3）。**無償保証期間とは異なるものです**のでご注意ください。

設計標準使用期間の算定の根拠について

- 設計標準使用期間とは、下記に示す使用条件で本来の用途に従って、標準的な使用条件で使用した場合に、安全に使用することのできる期間として、設定した期間です。

標準使用条件

環境条件	電 圧	100V
	周 波 数	50Hz / 60Hz
	気 温 ・ 湿 度	20℃ ・ 65%
	設 置	設置説明書に基づく適正な設置
負 荷 条 件	食 器	4人分
	運 転 コ ー ス	標準コース
	給 水 圧 力	0.03 ~ 1MPa
	給 水 ・ 給 湯	5℃ ~ 60℃
想 定 時 間	1日の使用回数	2回
	1回の使用時間	約120分（水温20℃時）
	1年の使用日数	365日
取 扱 維 持 管 理	取扱説明書に記載された通常の使用方法、お手入れ、点検・修理が行なわれている	

※標準的な使用条件は、「日本工業規格 JIS C 9920-1の設計標準使用期間を設定するための標準使用条件」にて定められています。

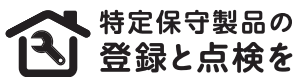
※使用頻度、使用環境、設置条件が上記標準的な使用条件と異なる場合、または本来の目的以外の方法で使用された場合は記載の設定標準使用期間よりも短い期間で経年劣化が起きる可能性があります。

※設計標準使用期間は製品を保証する期間ではありません。

点検の期間について

- この機器の点検期間は、機器の水槽上面ラベルに表示されています。（30ページ「機器への表示について」参照）
- この機器は、設計標準使用期間（10年）の終期前後1年間を点検期間として設定しています。

長期使用製品安全点検制度に関するお願い(つづき)



特定保守製品の
登録と点検を

点検のお申し込み・お問い合わせ先

- この機器の点検のお申し込み・お問い合わせは、下記の連絡先へお願いします。

■リンナイ(株) 保守点検コールセンター

フリーダイヤル：0120 - 493 - 110

受付時間/平日 9:00 ~ 19:00 ※ 土日・祝日など当社指定休日を除く。

- 点検料金について

点検費用はお客様にご負担いただくこととなります。点検料金については上記フリーダイヤルにご確認ください。ホームページでは点検料金に関するご案内をしております。また、点検の結果、整備・修理が必要となった場合は、別途、整備・修理費用が発生します。

- 点検事業所は下記になります。

北海道(札幌・旭川・函館・釧路・帯広・北見) / 青森県(青森・八戸) / 岩手県(盛岡) / 秋田県(秋田) / 宮城県(仙台) / 山形県(山形・酒田) / 福島県(福島・郡山・いわき) / 新潟県(新潟・長岡・上越) / 東京都(東京・多摩) / 神奈川県(横浜・横浜北・厚木) / 山梨県(山梨) / 千葉県(千葉・松戸) / 茨城県(水戸・つくば) / 埼玉県(埼玉・埼玉西・越谷・北関東中央) / 群馬県(高崎・太田) / 栃木県(宇都宮) / 愛知県(名古屋・岡崎・豊橋) / 三重県(三重・四日市) / 岐阜県(岐阜・東濃) / 石川県(金沢) / 富山県(富山) / 福井県(福井) / 長野県(松本・長野・上田) / 静岡県(静岡・浜松・沼津) / 大阪府(大阪) / 奈良県(奈良) / 和歌山県(和歌山・田辺) / 京都府(京都・福知山) / 滋賀県(滋賀) / 兵庫県(神戸・姫路) / 広島県(広島・福山) / 岡山県(岡山) / 山口県(山口) / 鳥取県(山陰) / 島根県(山陰にて担当) / 香川県(高松) / 高知県(高知) / 徳島県(徳島) / 愛媛県(松山) / 福岡県(福岡・北九州) / 佐賀県(佐賀) / 熊本県(熊本) / 長崎県(長崎・佐世保) / 大分県(大分) / 鹿児島県(鹿児島) / 宮崎県(宮崎) / 沖縄県(沖縄)

点検事業所については下記 URL からもご確認できます。

<http://www.rinnai.co.jp/safety/>

■リンナイ(株) 保守点検コールセンター

フリーダイヤル：0120 - 493 - 110

受付時間/平日 9:00 ~ 19:00 ※ 土日・祝日など当社指定休日を除く。

- 点検は弊社社員または弊社が認定した委託業者が行います。

部品の保有期間について

- この機器の部品の保有期間は下記になります。

	保有期間	部 品 名
整備用 部 品	11 年	点検後に安全上の問題が顕在化した部分について部品交換や補修などを行い、製品の調子や状態を整える行為に必要な部品です。 部品名：洗浄・排水ポンプ、乾燥ファンモーター、電子ユニット、ヒーター
補修用 性能部品	6 年	機器の機能を維持するために必要となる部品です。

お手入れについて

- この機器を安全にお使いいただくために、お手入れを行ってください。

- お手入れのしかたについては 20 ~ 22 ページ

アフターサービス

アフターサービスについて

修理を 依頼される時は

万一故障した場合は、もよりの販売店、または当社お客様センター（フリーダイヤル：0120-054-321）にご連絡ください。

- 依頼される前にもう一度「よくあるご質問」と「ブザーが鳴ってこんな表示が出たら」をご確認ください。[P. 23～28 ページ]

お願い

それでも異常があるときは、使用をやめて「スタート」スイッチを長押しして、電源を「切」にし、もよりの販売店、または当社お客様センター（フリーダイヤル：0120-054-321）にご連絡ください。異常のまま使用を続けると故障や感電・火災の原因になります。

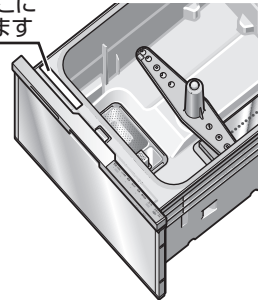
- 依頼される際には次のことをご連絡ください。
フリーダイヤル：0120 - 054 - 321

- ・ご住所、お名前、電話番号
- ・製品名、型式名、製造番号、
お買い上げ日
- ・故障内容、状況（できるだけ詳しく）
- ・訪問希望日

- 修理の際には製造番号の確認が必要になることがあります。

製造番号は水槽上面のラベルに表示してあります。

製造番号はここに
表示してあります



保証について

取扱説明書の裏表紙が保証書になっています。必ず「販売店、お買い上げ日」などの記入をお確かめいただき、保証内容をよくお読みのうえ、大切に保管してください。無料修理期間経過後の故障修理については、故障修理によって機能が持続できる場合は、有料で修理いたします。保証期間は、お買い上げ日から1年間です。ただし、一般家庭以外に使用される場合は除きます。

補修用性能部品の 保有期間について

補修用性能部品保有期間は6年間となっています。（補修用性能部品とは、その製品の性能を維持するために必要な部品です。）

転居について

お願い

増改築、引っ越しなどで器具を取りはずしたり再据え付けする場合は、専門の技術が必要です。もよりの販売店、または当社お客様センター（フリーダイヤル：0120-054-321）にご相談ください。なお、この場合は取りはずしや再据え付けに必要な実費をいただくことになります。

お客様の 個人情報の 取扱いについて

- 当社は、お客様よりお知らせいただいたお客様のお名前・ご住所・電話番号などの個人情報を、サービス活動および安全点検活動のために利用させていただく場合がございますのでご了承ください。

- 当社は、機器の修理や点検業務を当社の協力会社に委託する場合、法令に基づく義務の履行または権限の行使のために必要な場合、その他正当な理由がある場合を除き、当社以外の第三者に個人情報を開示・提供はいたしません。

愛情点検



長年ご使用の食器洗い乾燥機の点検を！
こんな症状はありませんか？

- ご家庭のブレーカーが何度も作動する。
- 異常音がする。
- 正しい操作をしてもエラー表示が
何度も表示される。
- その他の異常や不具合がある。

故障や事故の防止のため、使用を中止し「スタート」スイッチを長押しして、電源を「切」にし、必ずもよりの販売店、または当社お客様センター（フリーダイヤル：0120-054-321）にご相談ください。なお、点検・修理に要する費用は販売店、または当社お客様センター（フリーダイヤル：0120-054-321）にご相談ください。

保証書

型式名 TKW-C402C

リンナイ 食器洗い乾燥機 保証書

この製品は厳密なる品質管理および検査を経てお届けしたものです。
本書は、お客様の正常な使用状態において万一故障した場合に、本書記載内容で無料修理を行うことをお約束するものです。

記

- 保証期間は、お買い上げの日から1年間とし、機器本体を対象とします。
保証期間中故障が発生した場合は、本書をご提示の上、お買い上げの販売店に修理をご依頼してください。
- ご転居の場合は、事前にお買い上げの販売店にご相談ください。
- ご贈答品などで本保証書に記入してあるお買い上げの販売店に修理がご依頼できない場合には、当社お客様センターにご相談ください。
リンナイ(株) お客様センター フリーダイヤル：0120-054-321
- 本保証書は再発行いたしませんので大切に保存してください。
- 保証についての規定は下記をご覧ください。

無料修理規定

- 取扱説明書、本体貼付ラベルなどの注意書に従った正常な使用状態で故障した場合には、お買い上げの販売店またはもよりの弊社窓口が無料修理いたします。
- 保証期間内に故障して無料修理を受ける場合は、お買い上げの販売店にご依頼の上、出張修理に際して本書をご提示ください。なお、離島および離島に準ずる遠隔地へのお出張修理を行った場合には、出張に要する実費を申し受けます。
- 保証期間内でも次の場合には有料修理になります。
(イ) 使用上の誤りおよび不当な修理や改造による故障および損傷。
(ロ) お買い上げ後の取付場所の移動、落下などによる故障および損傷。
(ハ) 犬・猫・鳥・鼠・くも・ゴキブリなどの小動物や昆虫類の侵入などに起因する不具合。
(ニ) 火災、水害、地震、落雷、その他の天災地変、公害や異常電圧による故障および損傷。
(ホ) 一般家庭以外(例えば、業務用の長時間使用、車両、船舶への搭載)に使用された場合の故障および損傷。
(ヘ) 本書の提示がない場合。
(ト) 本書にお買い上げ年月日、販売店名の記入のない場合あるいは字句が書き替えられた場合。
- 本書は日本国内においてのみ有効です。
This warranty is valid only in Japan
※この保証書は本書に明示した期間、条件のもとにおいて無料修理をお約束するものです。従ってこの保証書によって、保証書を発行している者(保証責任者)およびそれ以外の事業者に対するお客様の法律上の権利を制限するものではありません。保証期間経過後の修理などについてご不明の場合は、お買い上げの販売店または当社お客様センターにお問い合わせください。
リンナイ(株) お客様センター
フリーダイヤル：0120-054-321
※保証期間経過後の修理、補修用性能部品の保有期間について詳しくは34ページをご覧ください。

お買い上げ日および販売店名

お買い上げ日	平成	年	月	日
--------	----	---	---	---

販売店名	見 本	扱 者 印
住 所		
電 話 番 号		

修 理 記 録

年 月 日	修 理 内 容

お客様へ

この保証書をお受取りになるときに、お買い上げ日、販売店名、扱者印が記入してあることを確認してください。

リンナイ 株式会社

〒454-0802 名古屋市千川区福住町2番26号
TEL 代表 052 (361) 8211



製品についてのお問い合わせは

本 社 ☎052(361)8211 〒454-0802 名古屋市千川区福住町2番26号
関 東 支 社 ☎03(3471)9047 〒140-0002 東京都品川区東品川1-6-6
東 京 支 店 ☎03(3471)9047 〒140-0002 東京都品川区東品川1-6-6
北 関 東 支 店 ☎048(770)6001 〒362-0014 上尾市本町3丁目3番7号
東 関 東 支 店 ☎043(273)3360 〒261-0026 千葉市美浜区幕張西2丁目7-1
南 関 東 支 店 ☎045(320)3051 〒221-0856 横浜市神奈川区三ツ沢上町4番10号
東 北 支 社 ☎022(288)3251 〒984-0038 仙台市若林区伊在字東通20-1
北 海 道 支 店 ☎011(530)5555 〒060-0057 札幌市中央区南7条東1丁目1番1
新 潟 支 店 ☎025(247)6610 〒950-0864 新潟市東区紫竹2丁目1-74
中 部 支 社 ☎052(363)8001 〒454-0806 名古屋市千川区澄池町14-27
関 西 支 社 ☎06(6786)3612 〒532-0005 大阪市淀川区三国本町1-10-40
中 国 支 店 ☎082(277)5167 〒733-0833 広島市西区商工センター4丁目2-1
四 国 支 店 ☎087(821)8055 〒760-0066 高松市福岡町2丁目11番6号
九 州 支 社 ☎092(281)3234 〒812-0029 福岡市博多区古門戸町2番3号

修理についてのお問い合わせは

お客様センター ☎0120-054-321

保守点検・所有者登録についてのお問い合わせは

保守点検コールセンター ☎0120-493-110

JW0018-812 (00)☆
2017年7月発刊 ©
06000008077810



(工場管理)