

カウンターオンタイプ浄水器

クリンスイ

取扱説明書

このたびは、「クリンスイ」をお買い求めいただきまことにありがとうございました。
ご使用前にこの説明書を必ずお読みいただき据付説明書、保証書とともに大切に保管してください。

1. 本製品について	1
2. 安全上の注意	2
3. 使用上の注意	5
4. 各部のなまえ	6
5. 特長	7
6. 使いかた	7
7. お手入れ方法	8
8. 異常と思われたときは	9
9. カートリッジの交換について	10
10. 〈寒冷地仕様〉水抜き方法について	12
11. アフターサービスについて	13
12. 仕 様	15

1. 本製品について

- 〈品番TJS-SUI-SN〉のセット内容は〈TJS-SUI-SN水栓〉と〈カートリッジ品番TJS-TC-N13〉のセット、〈品番TJS-SUI-SNC〉のセット内容は〈TJS-SUI-SNC水栓〉と〈カートリッジ品番TJS-TC-N13〉のセットです。
- 独自の3重ろ過システムによる高性能カートリッジ
「家庭用品品質表示法」で除去対象として指定されている13物質を高度除去します。
- 浄水は飲料水や料理用としてご使用ください。
- 水に溶け込んでいる塩分（海水）、金属イオン類（鉛は除く）は除去できません。また、硬水を軟水に変えることはできません。
- 本品の常用使用圧力は0.07～0.35MPaです。


ご使用前に必ずお読みください。

2. 安全上の注意




ここに示した(安全上の)注意事項は、お守りいただかない場合、重大な結果に結びつく可能性があります。

いずれも安全に関する重要な内容を記載していますので必ず守ってください。




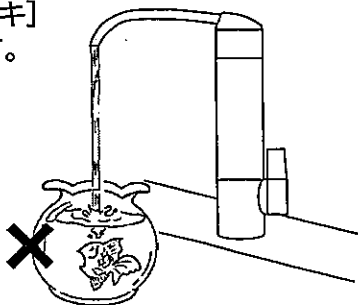
- 次の表示は、表示内容をお守りいただかず、誤った使用をした場合に生じる危害や損害の程度を説明しています。

	注意	軽傷を負ったり、周辺の家財に損害を与える可能性のある内容を表示します。
---	-----------	-------------------------------------

- 次の絵表示区分は、お守りいただく内容を説明しています。

 禁止	してはいけない 「禁止」内容を 表します。	 分解禁止	してはいけない 「分解禁止」内容を 表します。	 指示	必ずしてほしい 「指示」内容を 表します。
---	-----------------------------	---	-------------------------------	---	-----------------------------



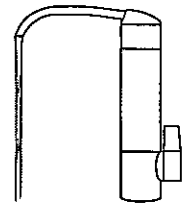
(ご使用の前に)	
 指示	<ul style="list-style-type: none"> ●水道水の飲用基準に適合した水を使用する。 温泉水・井戸水など異物を多く含む水にはご使用になれません。 体調を損なうおそれがあります。 ●万が一使用している部材(メッキなど)に破損がある場合、破損した箇所には触らない。 けがをするおそれがあります。 破損がある場合はお買い上げの販売店、施工業者または「クリンスイサービスセンターU係 ☎0120-328-432」までご連絡ください。
(浄水の取り扱いについて)	
 指示	<ul style="list-style-type: none"> ●くみ置きした浄水は、なるべく早く使用する。 くみ置きする時はフタ付の清潔な容器を使用し、冷蔵庫で保管する。 残留塩素[カルキ]が除去されているため雑菌が繁殖するおそれがあります。
 禁止	<ul style="list-style-type: none"> ●浄水は養魚用などには使用しない。 使用水量などにより浄水能力が低下し残留塩素[カルキ]の除去が不十分なきには魚が死ぬおそれがあります。 <div style="text-align: right;">  </div>

⚠ 注意

(清潔に保つために)



- 毎日の使用開始時は浄水を10秒以上流してから使用する。
滞留水は塩素が除かれているため雑菌が繁殖しやすくなっており、体調を損なうおそれがあります。



- 浄水を2日以上使用しなかったときには浄水を1分以上流してから使用する。
滞留水は塩素が除かれているため雑菌が繁殖しやすくなっており、体調を損なうおそれがあります。

- 浄水を半月以上、使用しなかった場合はカートリッジの交換する。
雑菌が繁殖するおそれがあります。

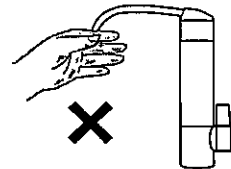
- 吐水口にはね返りなどで汚れが付着した場合は15秒以上浄水を流す。
雑菌が繁殖するおそれがあります。

- 吐水口のお手入れは、熱湯消毒をした清潔な柔らかい歯ブラシなどで行う。
雑菌が繁殖するおそれがあります。

- 浄水に水あかなどが混入した場合はホース又は水栓を交換する。
使用環境や使用年数などにより水あかなどが混入するおそれがあります。



- 吐水口は、手やふきんなどでは触らない。
雑菌が繁殖するおそれがあります。



(ろ過水異常、水漏れ、破損事故を防ぐために)



- カートリッジとホースは正しく接続する。
間違って接続した場合、黒い水[活性炭]が出たり、破損や水漏れの原因になります。

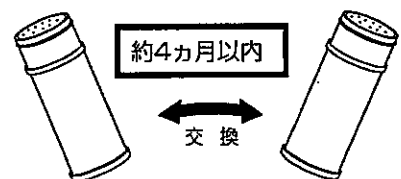
- 内部を凍結させないようにする。
破損や水漏れの原因になります。

- レバーの開閉はゆっくり操作する。
レバーを急に閉めると配管に衝撃が加わり破損や水漏れの原因になります。



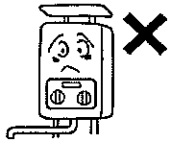


- 金属の配管、カートリッジに塩分を含む調味料などが付着した場合は、固く絞った清潔な布で、塩分が残らないように拭き取る。
サビの発生や、樹脂の劣化により破損や水漏れの原因になります。

- 漂白剤、薬品などを流し台の下に置く場合は栓をしっかり閉める。
揮発した漂白剤、薬品などによる破損や水漏れの原因になります。

- カートリッジは定期的に交換する。
カートリッジの交換時期の目安は約4ヶ月です。
吐水量が減った状態[カートリッジが目詰まりした状態]で使い続けると、破損や水漏れの原因となり、家財を濡らす財産損害発生のおそれがあります。
交換時期の目安を経過したカートリッジは、十分な浄水性能が得られない場合があります。



⚠ 注意

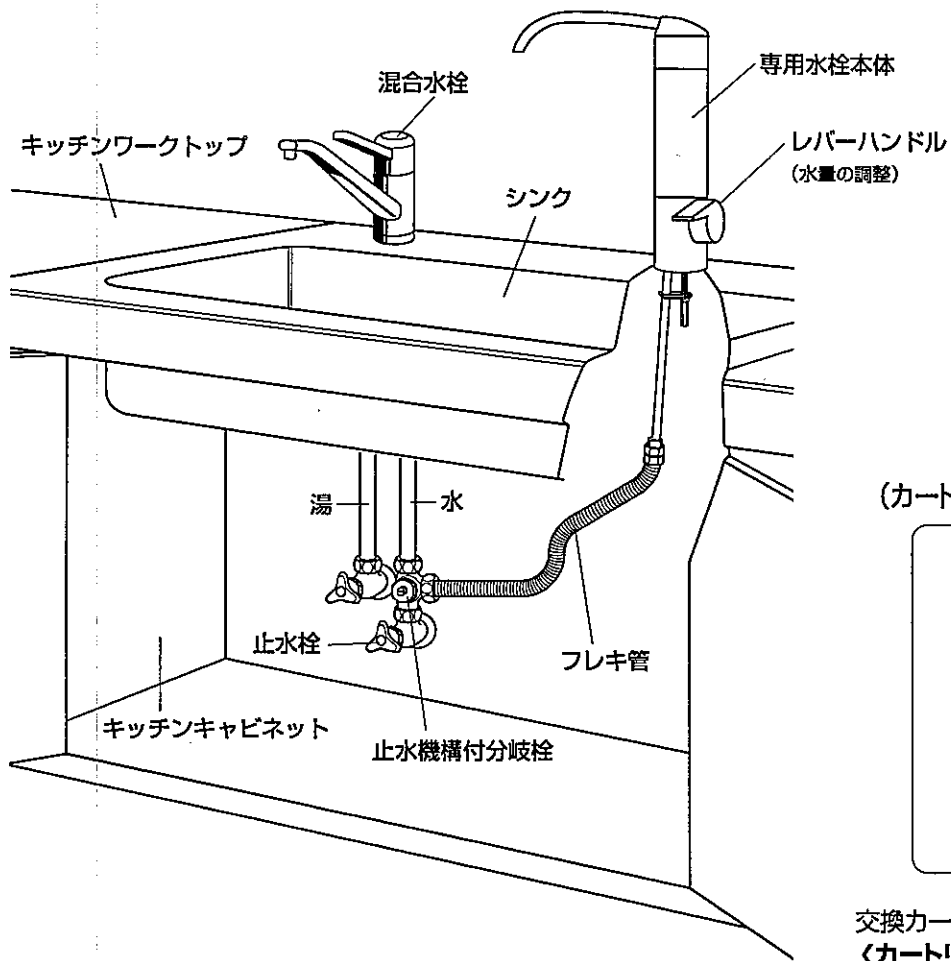
(ろ過水異常、水漏れ、破損事故を防ぐために)	
 指示	<ul style="list-style-type: none"> ●カートリッジ交換は、必ず水栓レバーで、水を止めてから交換する。水漏れにより家財などを濡らすおそれがあります。
	<ul style="list-style-type: none"> ●カートリッジキャップに使用しているOリングが古くなったら、交換する。水漏れにより家財などを濡らすおそれがあります。
	<ul style="list-style-type: none"> ●カートリッジ交換時、配管から水漏れなどの異常がないことを確認する。
	<ul style="list-style-type: none"> ●定期的に配管周りの水漏れや、ガタツキがないか確認する。水漏れにより家財などを濡らすおそれがあります。P8「定期的な点検」参照。
	<ul style="list-style-type: none"> ●長期間使用しない時は、止水栓または配管中の元栓を閉める。水漏れなどの原因になるおそれがあります。
 禁止	<ul style="list-style-type: none"> ●吐水口をふさいだり、ガス湯沸かし器等他の機器を接続しない。破損や水漏れの原因になります。 <div style="text-align: right;">  </div>
	<ul style="list-style-type: none"> ●水栓、カートリッジのお手入れに、磨き粉を含む洗剤やシンナーなどを使用しない。破損や水漏れの原因になります。 <div style="text-align: right;">  </div>
	<ul style="list-style-type: none"> ●水栓、カートリッジ、ホースに酸性洗剤、塩素系漂白剤、酢などは接触させない。破損や水漏れの原因になります。
	<ul style="list-style-type: none"> ●製品に強い力や衝撃を与えない。破損や水漏れの原因になります。
	<ul style="list-style-type: none"> ●吐水パイプに重いものを下げたり、力をかけて回したりしない。破損や水漏れの原因になります。
 分解禁止	<ul style="list-style-type: none"> ●水栓、カートリッジは分解しない。破損や水漏れの原因になります。故障かな?と思ったら、サービス[点検・修理]をご依頼される前に「8. 異常と思われるときは」を参照し、もう一度ご確認ください。

3. 使用上の注意

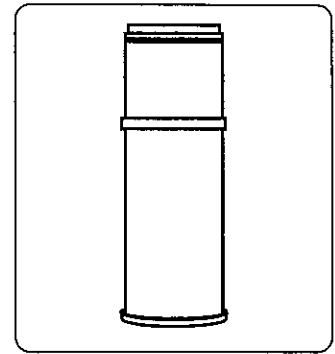
- カートリッジは必ず当社指定の水栓と組み合わせてご使用ください。
- 浄水側には 35℃以上の温水を通さないでください。
(活性炭の機能が低下し吸着した成分[においなど]が浄水中に出てくるおそれがあります)
- 水道水を長期間使用しなかった場合や赤水(濁り)が出ている時は、カートリッジの寿命が短くなるため、しばらく水道水を流してから浄水をご使用ください。
- 水圧の高い所でご使用になる場合、水はねすることがあります。
この場合、流し台下の止水栓を調整してご使用ください。
- 水圧の高い所でご使用になる場合、浄水の使用時に音がする事があります。また流量が多すぎると浄水カートリッジの満足な性能が得られない可能性があります。水栓のレバーや流し台下の止水栓などで流量を絞ってください。
- 水圧の極端に低い所では、カートリッジ交換直後、水が出にくい場合があります。
その場合、通水(約 10 分間)してください。水がよく出るようになります。
- 本製品は日本国の法規・規格に基づき、生産・販売しているもので、日本国外で使用する場合、当該国における法規・規格に適さない可能性があります。

4. 各部のなまえ

■取付例



(カートリッジ品番: TJS-TC-N13)



交換カートリッジは3個入の
〈カートリッジ品番:TJS-TC-N13T〉
の販売となります。

5. 特長

1. クリンスイは独自の3重ろ過システムによる高性能カートリッジです。

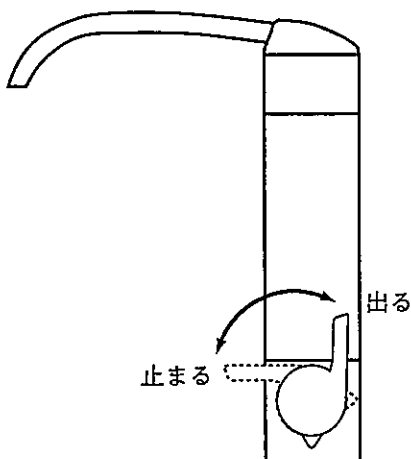
機種	カートリッジ品番：TJS-TC-N13	
第1フィルター	不織布	粗いゴミを取り除きます。
第2フィルター	セラミック 活性炭	カルキ臭、2-MIB (カビ臭)、有機物 (JISの項目)、トリハロメタン、CAT (農薬)、水に溶け込んでいる鉛などを除去します。
第3フィルター	中空糸膜 (ポリエチレン)	中空糸膜の壁面にある0.1マイクロメートルの孔で雑菌、赤サビ、固形鉛などを高度除去します。

クリンスイ独自のろ過システム	第1フィルター 不織布	第2フィルター セラミック、活性炭	第3フィルター 中空糸膜(ポリエチレン)
	ミネラル 粗いゴミ カルキ臭 2-MIB (カビ臭) 総トリハロメタン クロロホルム ブromoホルム ジブromoホルム ブromoホルム テトラクロロエチレン トリクロロエチレン 1,1,1-トリクロロエタン CAT (農薬) 溶解鉛 赤サビ 雑菌 濁り 微粒子状の鉛	除去	除 去

2. 高性能コンパクト設計のカートリッジです。

カートリッジの交換時期の目安は約4ヶ月です。(1日10L使用した場合)
 ※カートリッジの寿命は、使用水量・水質・水圧などによって異なります。

6. 使いかた



●浄水使用例

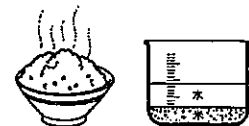
日本茶 水割り コーヒー 紅茶



スープ、味噌汁、その他の料理に



炊飯



野菜サラダ、
生野菜の水洗いに



赤ちゃんの
ミルクに

※食器洗いなどは、水道水をお使いください。

⚠注意

レバーの開閉はゆっくり操作してください。
 (レバーを急に閉めると配管に衝撃が加わり破損や水漏れの原因になります。)

7. お手入れ方法

製品についた汚れを放置しておく、汚れが落ちにくくなる場合があります。
快適にお使いいただくために、日頃のお手入れをおすすめします。

- ・吐水口のお手入れは、熱湯消毒した清潔な柔らかい歯ブラシなどで行ってください。
- ・柔らかい布で水拭きして、よくしぼった布で汚れを拭き取ってください。
- ・汚れが目立つときは、中性洗剤を柔らかい布にふくませて拭き取った後、水拭きして、よくしぼった布で汚れを拭き取ってください。

【お願い】 洗剤のいらないスポンジ（メラミンフォーム）を使用する場合は、文字やマークなど印刷部分をこすらないようにしてください。

△注意

次のものは使用しないでください。変色や傷みの原因となり、水漏れにより家財などを濡らす財産損害発生のおそれがあります。

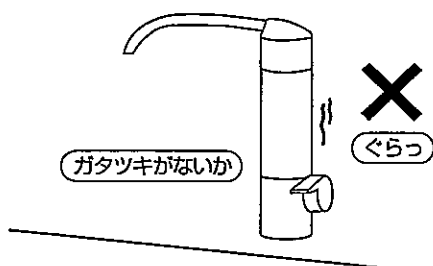
- ・酸性・アルカリ性および塩素系の洗剤類
- ・ベンジン・シンナー・ラッカー・アルコールなどの溶剤や油類
- ・磨き粉を含む洗剤
- ・ナイロンたわしなど

定期的な点検

安全・快適にご使用いただくために、定期的な点検をおこなってください。

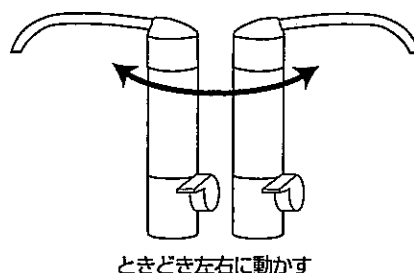
■水栓のガタツキ（1カ月に1回程度）

水栓のガタツキがないか確認してください。
ガタついたままお使いになると、配管に負担がかかり、漏水で家財などを濡らす財産損害発生のおそれがあります。



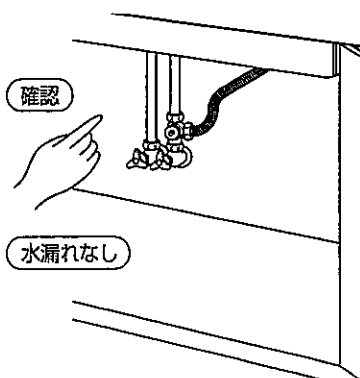
■吐水パイプの回転（1カ月に1回程度）

ときどき吐水パイプを左右に動かしてください。
吐水口を長期間回転させずに使用すると回転部に水あかなどが付着し、回りにくくなる場合があります。

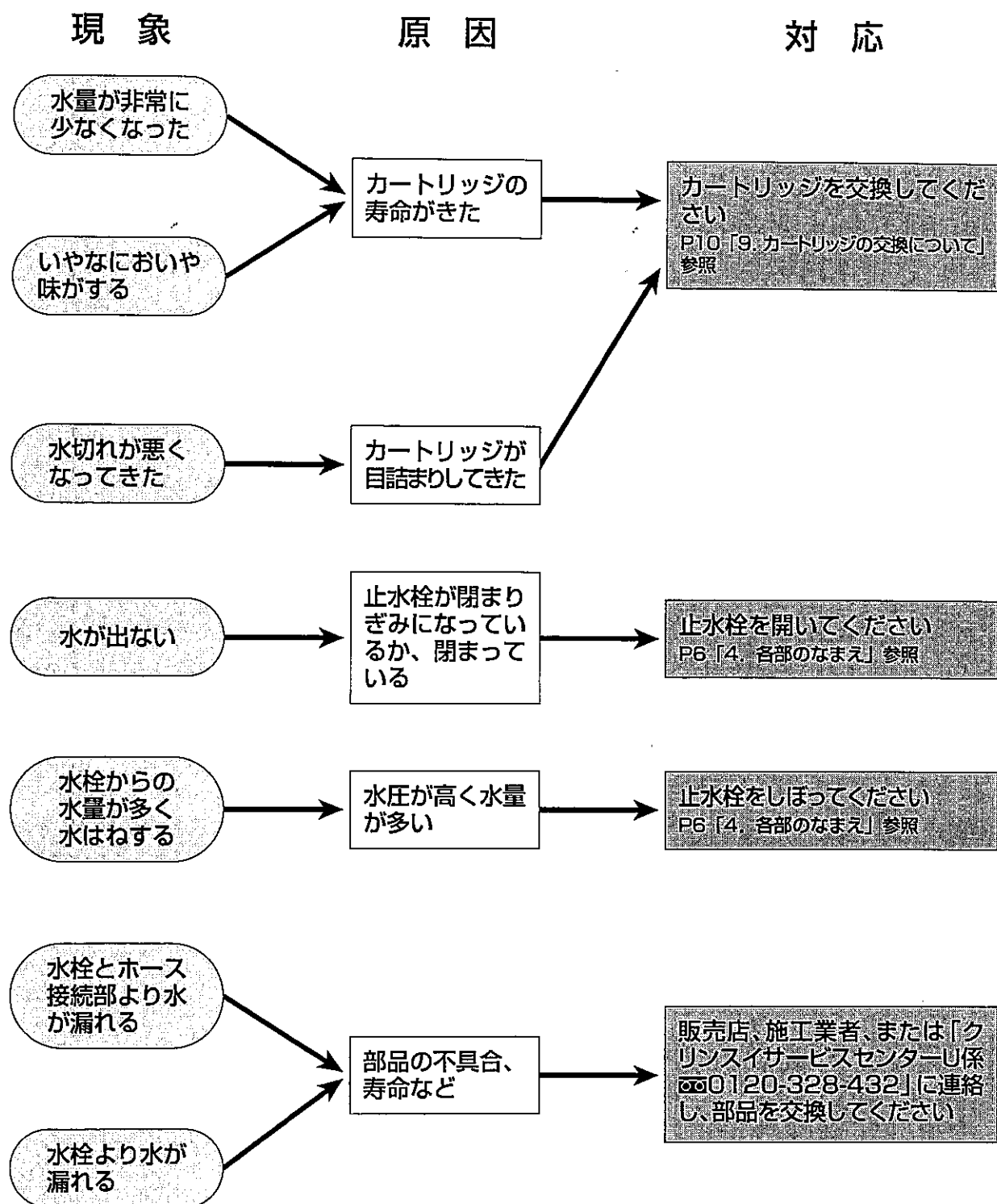


■配管まわりの水漏れ（1カ月に1回程度）

配管まわりの水漏れがないか確認してください。
劣化・摩擦などで部品が破損し、水漏れして家財などを濡らす財産損害発生のおそれがあります。



8. 異常と思われたときは



カートリッジキャップに使用しているリングは消耗品ですので、古くなったらすぐ交換してください。

9. カートリッジの交換について

カートリッジの交換時期

交換時期の目安（4ヶ月）以内に新しいカートリッジに交換してください。

交換時期は使用水量、水質、水圧などによって異なります。

また、以下のような場合にも、新しいカートリッジに交換してください。

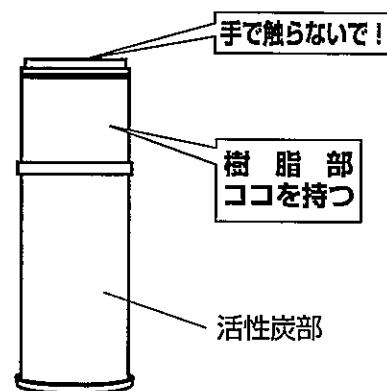
- 「浄水」の水量が減少した。
- いやなにおいや味がする。

カートリッジの交換方法

△注意

カートリッジは、必ず樹脂部を持って交換してください。

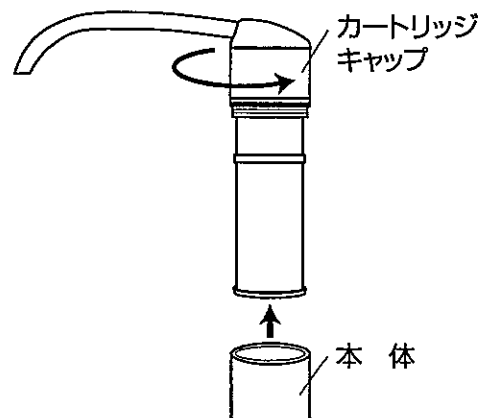
活性炭部に強い力や衝撃が加わると、折れたり、変形して性能が発揮されないおそれがあります。



カートリッジ交換は必ず水を止めてから行ってください。

1. カートリッジキャップを回して取りだす。

カートリッジが完全に外に出るまでまっすぐに引きだしてください。



〈こんな時、カートリッジの目詰まりが早くなります。〉

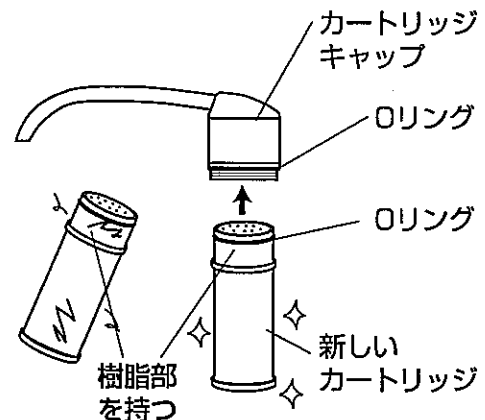
1. 給水設備が汚れている時
2. 古い家屋で配管が老朽化している時
3. 水道工事などで一時的に水道水が汚れている時
4. 新しい配管でクリーニング不足の時
5. 水圧がいちじるしく低い場合（集合住宅の上層階など）

2.カートリッジを外す。

3.新しいカートリッジのOリング側をカートリッジキャップに入れ、本体に取り付ける。

⚠注意

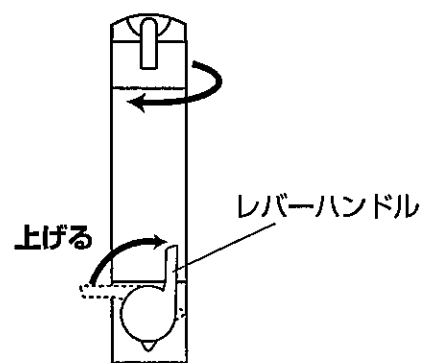
- ・清潔な手で交換してください。
- ・カートリッジキャップに使用しているOリングは消耗品ですので、古くなったら交換してください。



4.レバーハンドルを上げて、約1分間水を出す。

⚠注意

- ・水漏れのないことを確認してください。



カートリッジのご購入は、お買い上げの販売店、代理店にご連絡ください。
連絡先が不明な場合は、タカラスタンドの下記フリーダイヤルまでお問い合わせください。
☎0120-557-910 受付時間 9:00~18:00 (土日祝、夏期・年末年始休業日を除く)

〈カートリッジ品番:TJS-TC-N13T(3本入り)〉

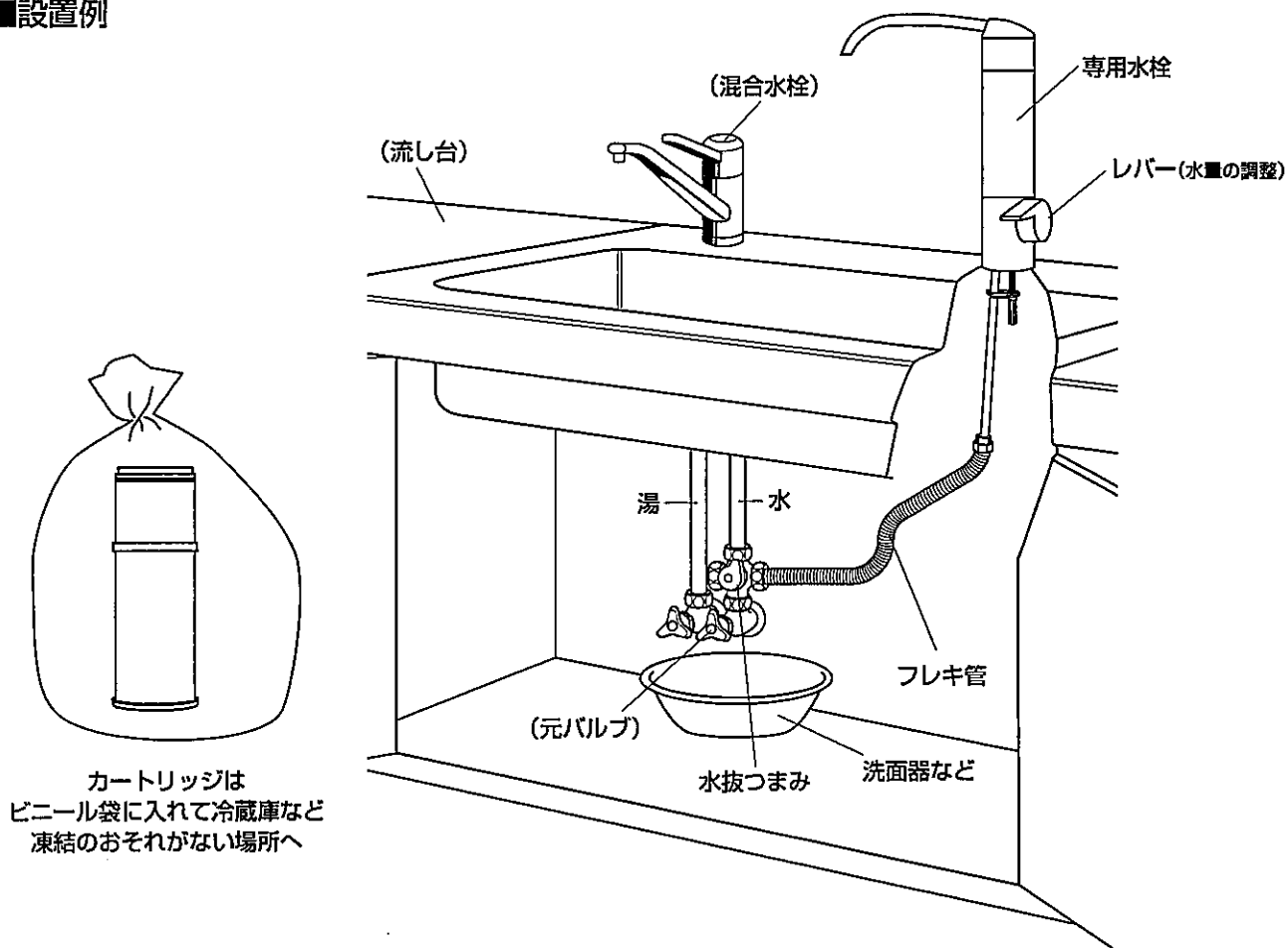
●使用済みのカートリッジは、地域で定められた条例に従って廃棄してください。

10. <寒冷地仕様>水抜き方法について

凍結のおそれがある場合や冬季に長期間外出する場合は、次のように水抜きしてください。

- ①元バルブを閉める。
- ②水栓のレバーを開ける。
- ③洗面器など水を受ける容器を用意し、分岐栓の水抜つまみを回し、フレキ管内の水を抜く。(据付仕様により、水抜つまみがない場合があります)
- ④水抜つまみを閉めます。
- ⑤カートリッジをカートリッジキャップから取り外す。
- ⑥カートリッジをビニール袋などに入れて密封し、冷蔵庫など凍結のおそれがない場所に保管する。
- ⑦水栓のレバーを閉める。

■設置例

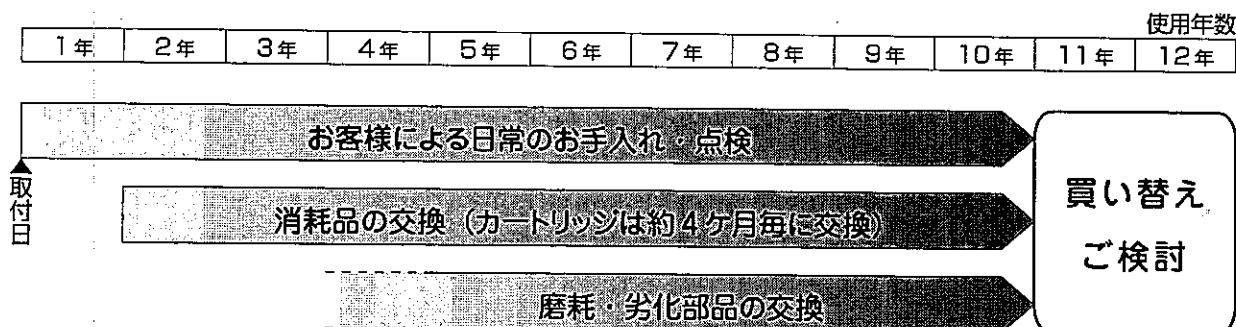


●通水を再開する時は

- ①カートリッジをカートリッジキャップに取り付け、元に戻す。
- ②水抜つまみが閉まっていることを確認し、その後、元バルブを開ける。
- ③水栓のレバーを開け、5分以上、浄水を流す。

11. アフターサービスについて

定期的な点検と部品の交換



■保証について

この商品の浄水器には保証書がついています。商品の故障について保証書に記載のように一定期間と一定条件のもとに修理いたします。詳しくは保証書をご覧ください。

※保証期間内でも有料となることがありますので、保証書の内容をよくご確認ください。

例えば、「業務用途など一日の使用回数が著しく多い場合」などは有料修理になります。

※保証の期間が過ぎている、または条件を満たさないときは、修理することにより使用できる場合には、ご希望により有料修理いたします。修理料金は、技術料+部品代+出張料などで構成されています。

【部品の交換】部品が磨耗・劣化すると水漏れ等の原因になりますので、交換が必要です。

磨耗・劣化部品の例) パッキン、レバー等。

磨耗または劣化により部品が故障した場合、部品を交換することにより、製品の基本性能（機能）を維持することができます。

■補修用部品の最低保有期間

この製品の補修用部品の最低保有期間は製造打切り後10年です。補修用部品とは、その製品の基本性能を維持するために必要な部品*で、使用期間中に交換の必要が発生する可能性が大きいものです。

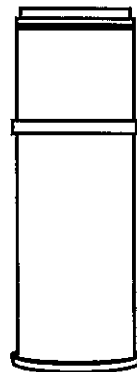
※外観上の意匠・デザインが異なる代替品となる場合がありますので予めご了承ください。

■サービス(点検・修理)を依頼される前に

1. 「8. 異常と思われたときは」を参照し、もう一度ご確認ください。
2. ご確認の上、それでも不具合な場合や不明な点は、浄水器をお買い上げの販売店、またはクリンスイサービスセンターU係 ☎0120-328-432へご連絡ください。
3. アフターサービスをお申し込みの場合は、次の内容をお知らせください。
 - ①品 名……………カウンターオンタイプ浄水器「クリンスイ」
 - ②品 番……………TJS-SUI-SN〈一般地仕様〉・TJS-SUI-SNC〈寒冷地仕様〉
 - ③現 象……………出来るだけ詳しくご説明ください。

■カートリッジの交換について(別売品)

1. カートリッジのご購入は、お買い上げの販売店、代理店にご連絡ください。連絡先が不明な場合は、タカラスタンドの下記フリーダイヤルまでお問い合わせください。
☎0120-557-910 受付時間 9:00~18:00 (土日祝、夏期・年末年始休業日を除く)
2. カートリッジをお求めの場合は、
〈カートリッジ品番 **TJS-TC-N13T** (3本入り)〉
とご指定ください。
3. カートリッジは高温になる場所
(直射日光の強い所や炎天下の車内など) で放置、保管しないでください。
開封後はお早めにご使用ください。



12. 仕様

●セット品番

セット品番	TJS-SUI-SN	TJS-SUI-SNC
セット内容	TJS-SUI-SN水栓とTJS-TC-N13のセット	TJS-SUI-SNC水栓とTJS-TC-N13のセット

●カートリッジ仕様

カートリッジ品番	TJS-TC-N13	
材料の種類	カートリッジ	ABS樹脂
	水栓	黄銅、ステンレス
ろ材の種類	中空糸膜(ポリエチレン)、セラミック、活性炭、不織布	
ろ過流量	2L/分	
使用可能な最小動水圧	0.07MPa	
浄水能力	遊離残留塩素(総ろ過水量 1,200L、除去率80%、JIS S 3201試験結果)	
	濁り(総ろ過水量 1,200L、ろ過流量50%、JIS S 3201試験結果)	
	総トリハロメタン(総ろ過水量 1,200L、除去率80%、JIS S 3201試験結果)	
	クロロホルム(総ろ過水量 1,200L、除去率80%、JIS S 3201試験結果)	
	ブロモジクロロメタン(総ろ過水量 1,200L、除去率80%、JIS S 3201試験結果)	
	ジブロモクロロメタン(総ろ過水量 1,200L、除去率80%、JIS S 3201試験結果)	
	ブromoホルム(総ろ過水量 1,200L、除去率80%、JIS S 3201試験結果)	
	溶解性鉛(総ろ過水量 1,200L、除去率80%、JIS S 3201試験結果)	
	C A T (農薬)(総ろ過水量 1,200L、除去率80%、JIS S 3201試験結果)	
	2-MIB(カビ臭)(総ろ過水量 1,200L、除去率80%、JIS S 3201試験結果)	
	テトラクロロエチレン(総ろ過水量 1,200L、除去率80%、JIS S 3201試験結果)	
トリクロロエチレン(総ろ過水量 1,200L、除去率80%、JIS S 3201試験結果)		
1,1,1-トリクロロエタン(総ろ過水量 1,200L、除去率80%、JIS S 3201試験結果)		
ろ材の取換時期の目安	4ヶ月(1日10L使用した場合)	
質量(満水時)	1.9kg (2.0kg)	
除去できない成分	水に溶けこんでいる塩分(海水)、金属イオン類(鉛は除く)	

●水栓の寸法

取付穴径	直径 36~40mm
台座径	直径 50mm
吐水口高さ	195mm
取付天板厚範囲	4~25mm

タカラスタンダード株式会社

〒536-8536 大阪市城東区鴨野東1-2-1

製造元：三菱レイヨン・クリンスイ株式会社