

取扱説明書

Paloma

グリル付きテーブルコンロ

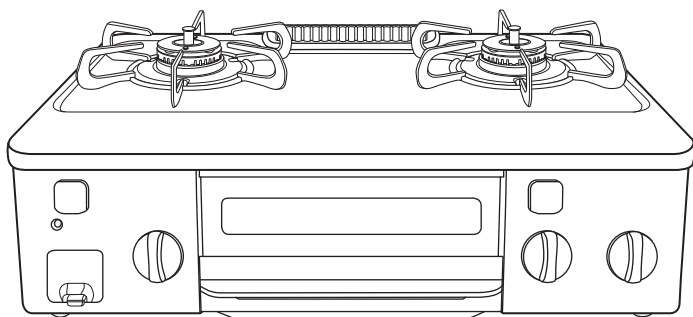
<強火力バーナー：右側>

PA-S75B-R

<強火力バーナー：左側>

PA-S75B-L

- ◎ホーロートップ
- ◎片面焼き水なしグリル



全口センサー搭載
Siセンサーコンロ

家庭用

保証書付

このたびはガステーブルコンロをお求めいただきまして、ありがとうございます。

- 正しく安全にお使いいただくために、ご使用前にこの「取扱説明書」を必ず最初から順番にお読みいただき、よく理解してくださるようお願いいたします。
- この「取扱説明書」をいつでもすぐに取り出せるところに大切に保管しておいてください。
また、この「取扱説明書」の裏表紙が「保証書」になっています。保証期間、保証内容などを確認のうえ、大切に保管しておいてください。
- この機器は家庭用ですので、業務用のような使い方をされると著しく寿命が縮まります。
- この機器は国内専用です。海外では使用できません。
- 取扱説明書を紛失された場合はパロマまでお問い合わせください。

もくじ

各部のなまえ 3

特長/便利機能/安心・安全機能 4

機器の点検・取り替え時期 5

安全なご使用のために

安全上のご注意

使用時に必ずお守りください 6

設置について 15

ご使用前に確認してください

機器の設置 17

部品の取り付けと取り外し 19

乾電池の取り付けかた 22

コンロをご使用の前に 23

使いかた

コンロの使いかた 25

煎りもの・炒めものをする 27
(高温炒め機能)

グリルの使いかた 29

長くご利用いただくために

日常点検とお手入れ 33

よくあるご質問 (Q&A) 40

ブザーが鳴ったら 46

保管とアフターサービス 47

仕 様 49

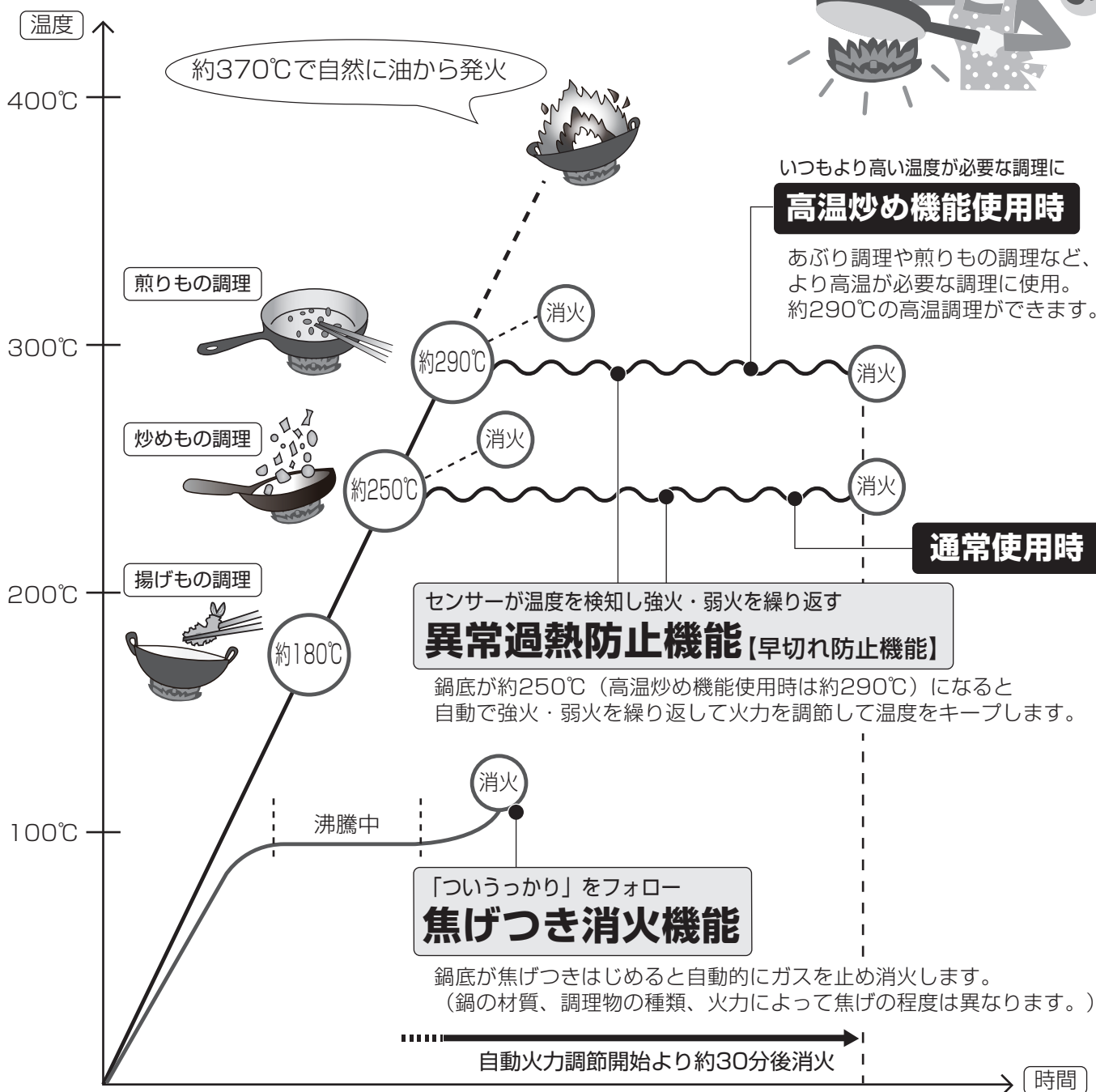
保証書 裏表紙

Siセンサー搭載 Siセンサーコンロ

すべての方にもっと安心して、もっと便利に、もっと笑顔で料理を楽しんでいただくために、ガスコンロが進化しました。安心 (Safety)、便利 (Support)、笑顔 (Smile) を約束する、賢い (intelligent) 温度センサーをすべてのコンロに搭載した進化したスマートなコンロ「Siセンサーコンロ」です。



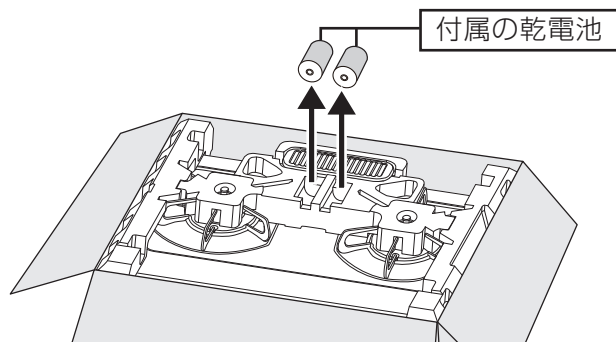
おまかせ機能で調理を楽しく、安心に



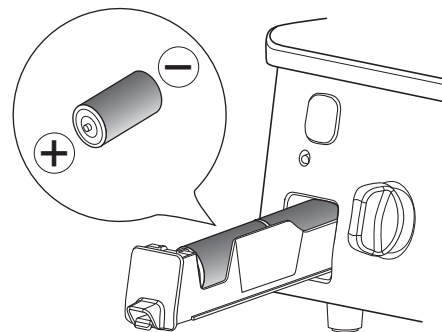
* ご使用中にSiセンサーコンロの安心・安全機能によって、火力が小さくなったり、消火することがありますが、機器の故障ではありません。

乾電池を取り付けてから使用してください。


付属の乾電池は下記の位置に梱包されています。
乾電池を機器の電池ケースに取り付けてから使用してください。



※付属の乾電池は性能確認用のお試し乾電池のため、寿命が短くなっています。



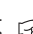
乾電池の取り付けかた

⊕⊖ を間違えないように取り付けてください。  22ページ

よくある質問を チェック!!


? 点火操作をしても火がつかない

乾電池を確認してください。

乾電池が消耗すると火が付きません。また、点火操作をしても手を離すと消火するようになります。
乾電池の交換は  22ページ

? 勝手に火が小さくなったり、火が消えたりする

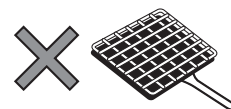
安心・安全機能が働いています。

センサーの温度が上昇すると自動で火力を切り替えて高温になりすぎることを防止しています。
さらに温度が上昇したり、自動火力調節開始後約30分経過すると安全のため消火します。
※高温炒め機能を使用しているときも同様です。  28ページ



? コンロで焼網が使えない

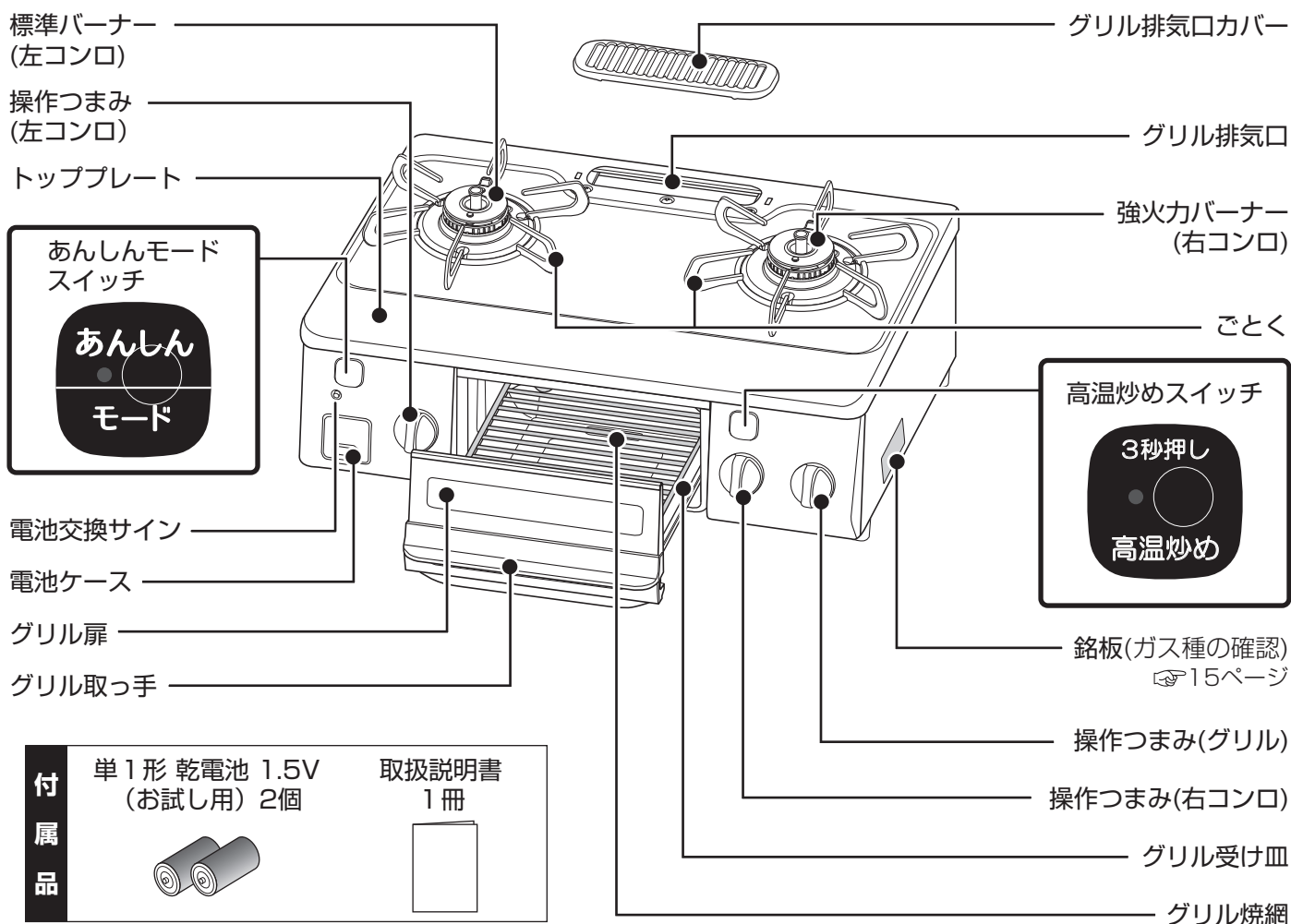
コンロでは焼網は使用しないでください。
温度センサーが過熱し、自動消火します。



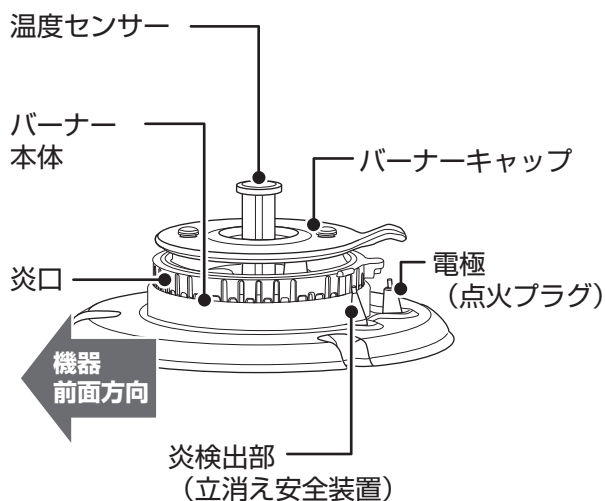
焼きなすやもちちはグリルで調理してください。グリルに入りきらない大きななすやパプリカなどは、フォークや金串に刺して高温炒め機能を使用し、コンロ上であぶり調理してください。

各部のなまえ

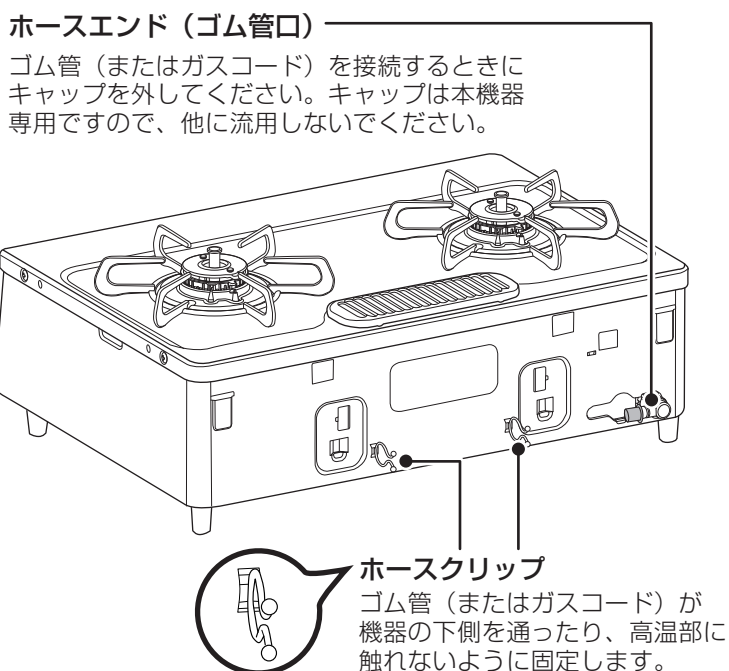
取扱説明書中の図はPA-S75B-R（強火力バーナーが右側の機器）で説明しています。



バーナー部 拡大図



本体後面



特長

フラットトップ構造

強火力バーナー 標準バーナー

トッププレートとコンロバーナー周りのすき間を狭くすることで、コンロ内部へ煮こぼれが浸入することを防ぎます。お手入れはごとくを外してサッとふくだけです。

すっきりクリーンごとく

強火力バーナー 標準バーナー

角を極力少なくし、なめらかな形状にすることで、洗いやすさとふきやすさを兼ね備えたごとくです。

安心・安全機能

立消え安全装置

強火力バーナー 標準バーナー **グリル**

風や煮こぼれなどで炎が消えたときに自動的にガスを止めます。

調理油過熱防止装置【天ぷら油過熱防止機能】

強火力バーナー 標準バーナー

調理油の過熱を防止するために、温度センサーが消火温度に近づくと自動的に火力を調節します。この状態が約30分続くか、または弱火の状態でも温度の上昇が続くと、自動的にガスを止め消火します。

消し忘れ消火機能

強火力バーナー 標準バーナー **グリル**

万一の消し忘れのために、点火後最大でコンロは約120分、グリルは約22分で自動的にガスを止め消火します。

コンロ30分消火 あんしんモード (25ページ)

→コンロは自動消火するまでの時間を約30分に短縮することができ、さらに安心してご使用いただけます。

焦げつき消火機能

強火力バーナー 標準バーナー

煮ものなどの調理時に鍋底が焦げつきはじめると自動的にガスを止め消火します。(鍋の材質、調理物の種類、火力によって焦げの程度は異なります。)

フレームトラップ【グリル排気口遮炎装置】

グリル

万一グリル庫内で炎が上がっても、フレームトラップがグリル排気口より炎があふれ出すのを抑制し、火災を未然に防ぎます。

便利機能

高温炒め機能

👉 27ページ

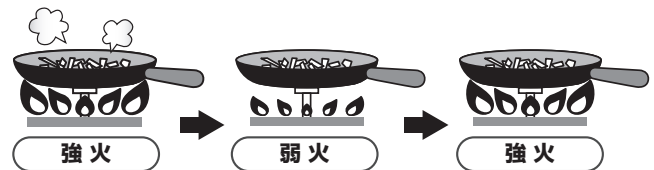
強火力バーナー

煎りもの調理など高温が必要な調理の場合に使用してください。高温炒め機能をご使用時も異常過熱防止機能が働き、高温になりすぎたときや、自動火力調節開始から約30分を過ぎると消火します。

異常過熱防止機能【早切れ防止機能】

強火力バーナー 標準バーナー

炒めもの調理・焼きもの調理など比較的温度の高い調理や、鍋の空焼きをしたときに、強火⇄弱火と火力を自動調節し、鍋などの異常過熱を防止します。この状態が約30分続いた場合、または弱火の状態でも温度センサーが更に高い温度になった場合は自動的にガスを止め消火します。



グリル過熱防止機能

👉 29ページ

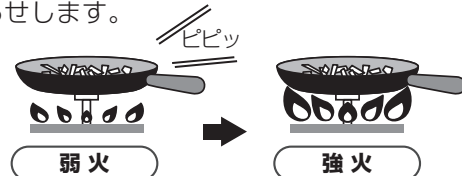
グリル

魚などの調理物を入れずから焼きした場合や、グリル庫内の温度が異常に高くなった場合に自動的にガスを止め消火します。

火力切り替えお知らせ機能

強火力バーナー 標準バーナー

安心・安全機能や便利機能が働き、火力が自動調節されているときに、弱火から強火に火力が自動で変わるタイミングで、ブザー（ピピッ）が鳴り、炎が大きくなることをお知らせします。



操作つまみ戻し忘れお知らせ機能

強火力バーナー 標準バーナー **グリル**

安心・安全機能が働き自動消火したときに、操作つまみを戻し忘れると、1分毎に“ピー・ピー・ピー”とブザーが鳴り、お知らせします。操作つまみを戻してください。

機器の点検・取り替え時期

点検・取り替えの目安

経年劣化による事故を未然に防止し、安全上支障なく使用していただくために、点検・取り替えをおすすめしています。
この機器の点検または取り替えの目安は、機器の製造年月から設計上の標準使用期間を経過した時点とします。



製造年月

この機器の製造年月は銘板に表示しています。
銘板の位置と製造年月の確認のしかたは、15ページに記載してあります。

設計上の標準使用期間

この機器の設計上の標準使用期間は10年です。

■設計上の標準使用期間の算定の根拠

設計上の標準使用期間とは、製品ごとに設定した標準的な使用条件で、適切な取り扱いで使用し、適切な維持管理が行われた場合に、安全上支障なく使用することができる標準的な年数です。

また、設計上の標準使用期間を算出するための設計標準使用条件およびその試験条件は、一般社団法人日本ガス石油機器工業会が定めたガイドラインを基にしています。

■設計上の標準使用期間の注意事項

設計上の標準使用期間を経過したら、点検または取り替えをおすすめします。

標準使用期間を超えて使い続けると、経年劣化によって思わぬ事故に至るおそれがあります。

なお、使用条件によっては、設計上の標準使用期間よりも早く劣化することがあります。

点検の連絡先

点検に関するお問い合わせは、下記の連絡先へお願いします。

株式会社パロマ
お客さまセンター

電話番号：0120-378-860

受付時間／平日9：00～17：00（土・日・祝日・弊社指定休日を除く）




- 点検費用はお客さまにご負担いただくこととなります。点検費用については上記の株式会社パロマお客さまセンターの電話番号へご確認ください。また、点検の結果、整備・修理が必要となった場合は、別途費用が発生します。
- 点検は全国の営業所で対応いたします。
パロマホームページ【<http://www.paloma.co.jp>】のアドレスからもご確認ください。

この機器の部品の保有期間は下記になります。







	保有期間	内容
補修用性能部品	5年	機器の機能を維持するために必要となる部品です。

安全上のご注意（使用時に必ずお守りください）

製品を正しくお使いいただくためや、あなたや他の人々への危害や財産への損害を未然に防止するために必ずお守りいただきたいことを次のように説明しています。以下に示す表示と意味をよく理解してから本文をお読みください。

 危険	この表示を無視して誤った取扱いをすると、人が死亡、重傷を負う危険、または火災の危険が差し迫って生じることが想定される内容を示しています。
 警告	この表示を無視して誤った取扱いをすると、人が死亡、重傷を負う可能性、または火災の可能性が想定される内容を示しています。
 注意	この表示を無視して誤った取扱いをすると、人が軽傷を負う可能性や物的損害のみの発生が想定される内容を示しています。

■絵表示について次のような意味があります。

 禁止  火気禁止  分解禁止  接触禁止 <p>この絵表示はしてはいけない「禁止」の内容です。</p>	 発火注意 <p>この絵表示は気をつけていただきたい「注意喚起」の内容です。</p>
	 必ず行う  換気必要 <p>この絵表示は必ず行っていただきたい「強制」の内容です。</p>

危険

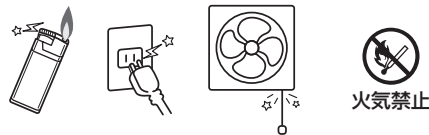
ガス漏れに気づいたときは…



火気禁止

- ガス事業者の処置が終わるまでの間、絶対に火をつけない
- 電気器具（換気扇その他）のスイッチの入 / 切をしない
- 電源プラグの抜き差しをしない
- 周辺で電話を使用しない

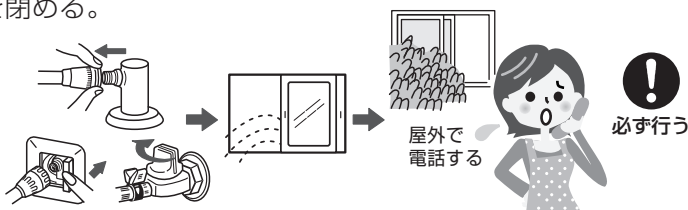
炎や火花で引火し、爆発事故を起こすことがあります。



必ず行う

■すぐに使用を中止する

- ①すぐに使用をやめ、消火し、ガス栓を閉める。
また、メーターのガス栓も閉める。
(つまみのないガス栓の場合はガス栓から接続具を外す。)
- ②窓や戸を開け、ガスを外へ出す。
- ③お近くのガス事業者（供給業者）に連絡する。



必ず行う

警告



必ず行う

■点火・消火の確認

- 点火時は
火がついたことを確認する
 - 消火時は
操作つまみを消火の位置に戻し、火が消えたことを確認してガス栓を閉める
- 消し忘れによる火災の原因になります。特にグリルは消し忘れしやすいので必ず火が消えたことを確認してください。



禁止

■外付け装置による遠隔操作 厳禁

スマートフォン、IT機器を使ってコンロの操作つまみを操作する外付け装置※は、安全性を確認できないため使用しない

※操作つまみ付近に設置し、インターネット通信などを介して、操作つまみを入り切りできる装置。

安全上のご注意 (使用時に必ずお守りください)

警告



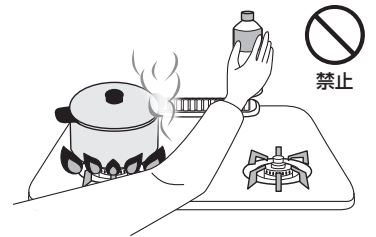
禁止

■火をつけたまま機器から絶対に離れない、就寝、外出をしない

- 調理物が異常過熱し火災の原因になります。
特に天ぷらや揚げものをしているときは注意してください。
- グリルを消し忘れると調理物に火がつくことがありますので注意してください。
- 調理物(魚など)の種類によってはグリル過熱防止機能がはたらく前に発火するおそれがあります。
- 電話や来客の場合は必ず火を消してください。

■コンロ使用中は身体や衣服を炎に近づけない

衣服に炎が移ってやけどのおそれがあります。また、温度センサーが作動して炎が自動的に大きくなったり、風で炎があおられて鍋底からあふれ、衣服に移ることがありますので注意してください。特にコンロの奥に手をのばすときは注意してください。



■使用中、使用直後は機器を持ち運ばない

火がついたまま持ち運ばないでください。火災、やけどの原因となります。また、コンロ上の調理物などがこぼれてやけどをするおそれがあります。



禁止

ガスコンロの近くには…

■燃えやすいもの、爆発のおそれのあるものを置かない

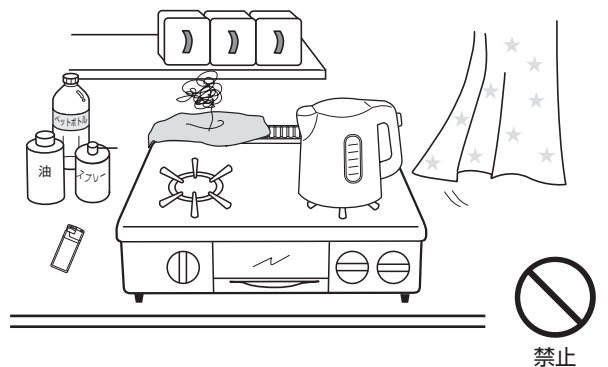
ふきんやタオル、樹脂製品、電気製品、調理油、ライターなどは火災の原因になります。また、スプレー缶やカセットコンロ用ボンベなどは、熱でスプレー缶内の圧力が上がりスプレー缶が爆発するおそれがあります。

■引火のおそれのあるものを使用しない

スプレー、ガソリン、ベンジン、消毒用アルコールなどは、引火して火災のおそれがあります。手などを消毒用アルコールで消毒した際には、よく乾かしてからご使用ください。

■可燃物を置かない

機器の下に新聞紙やビニールシートなどの可燃物を敷かないでください。また、電源コードを通さないでください。火災の原因になります。



禁止

■グリル排気口の上にふきんや鍋をのせたり、アルミはくなどでふさがない

不完全燃焼による一酸化炭素中毒や火災、機器焼損の原因になります。



禁止

■トッププレートに衝撃を加えない、トッププレートの上に乗らない

トッププレートが破損し、異常過熱や火災の原因になります。破損したときは、お買い上げの販売店かパロマまでご連絡ください。



禁止



禁止

ガスコンロの上には…

■電気ケトルや樹脂製容器などの調理機器を置かない

火災の原因になります。

警告

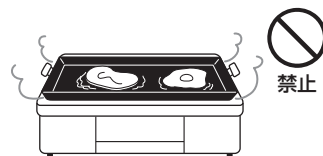
コンロには…



禁止

■コンロを覆うような大きな鉄板類や鍋は使わない

不完全燃焼による一酸化炭素中毒や機器の異常過熱、ごとの変形、トッププレートの損傷の原因になります。



■市販の補助具は使用しない

市販の補助具（省エネ性をうたった補助具、アルミはく製する受け皿など）を使用しないでください。一酸化炭素中毒や、異常燃焼、点火不良のおそれがあります。また、温度センサーが働き消火したり、トッププレートやごとの変色、変形の原因にもなります。市販の補助具を使用した場合の機器の故障、事故については、当社では責任を負いかねます。



省エネ
ごとく



アルミはく製
する受け皿

■焼網は使用しない

トッププレートに落ちた油などが発火したり、機器の異常過熱のおそれがあります。



焼網



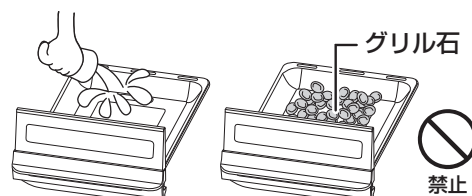
グリルには…



禁止

■グリル受け皿にはグリル石やグリルシート、水を入れない

異常燃焼による一酸化炭素中毒や機器の損傷、火災など思わぬ事故の原因になります。この機器はグリル受け皿に水を入れる必要のないタイプです。水を入れないで使用してください。水が高温になり、こぼすとやけどのおそれがあります。



グリル石



■脂が多く出る調理では、グリル焼網の上や下にアルミはくを敷かない

アルミはくの上に脂がたまり、過熱され発火するおそれがあります。

■グリルに指定以外の容器やプレートを入れて使用しない

一酸化炭素中毒や異常過熱のおそれがあります。



発火注意

■グリル庫内に食品くずやふきん、梱包部材がないことを確認する

■グリル扉に魚などをはさんだまま使用しない

使用中に燃えることがあります。使用前に庫内を点検してください。

* 取り除く際は手袋をし、けがをしないように注意してください。



必ず行う

■グリルを使用後および連続使用の場合はグリル受け皿にたまった脂、グリル焼網についた皮や食材は、ご使用のつど取り除く

たまった脂に火がついて火災のおそれがあります。

安全上のご注意（使用時に必ずお守りください）

警告



禁止

■高温炒め機能を使用中は揚げものの調理をしない

調理油が過熱され発火のおそれがあります。



必ず行う

■異常時・緊急時の処置

- ①点火しない場合、または使用中に異常な燃焼、臭気、異常音を感じた場合、使用途中で消火した場合、地震、火災など緊急の場合はただちに使用を中止し、ガス栓を閉める。
(つまみのないガス栓の場合はガス栓から接続具を外す。)
- ②「よくあるご質問(Q&A)」(40~45ページ)「ブザーが鳴ったら」(46ページ)に従い処置する。
- ③上記の処置をしても直らない場合は使用を中止し、お買い上げの販売店かパロマまで連絡する。

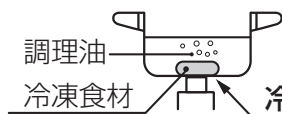
揚げものの調理のときは…



禁止

■冷凍食材を鍋の底面中央に密着させた状態で揚げものの調理をしない

鍋の底面中央（温度センサーの接触位置）に冷凍食材が密着した状態で揚げものの調理をすると、温度センサーが鍋底の温度を正しく検知しないため、発火するおそれがあります。食材は中央部を避けて置いてください。



冷凍食材を鍋の底面中央（温度センサーの接触位置）に密着させない



禁止

■複数回使用した調理油で揚げものの調理をしない

何回も使用して茶褐色に変色した調理油、にごった調理油、揚げカスなどが沈んだまま残っている調理油は使用しないでください。発火するおそれがあります。

■揚げ過ぎない

豆腐などの水分の多いものや、衣つきのコロッケなどの破裂しやすいものは特に注意してください。揚げ過ぎると油が飛び散り、発火ややけどのおそれがあります。



必ず行う

■揚げものの調理は食材全体が十分につかるまで調理油（必ず200mL以上）を入れて行う

調理油の量が少なかったり、減ってきたりすると、温度センサーが働かず、発火するおそれがあります。特にフライパンなどの底が広い鍋で揚げものの調理をする際は、食材全体が調理油に十分につかっていないと発火するおそれがあります。



食材全体が十分につかるまで



必ず行う



禁止

■天ぷら油の廃油凝固剤使用時に油を加熱するときは絶対に機器から離れない

廃油凝固剤の分量を守り、油の温度が上がり過ぎないように注意し、溶けたらすぐに消火してください。廃油凝固剤を入れ過ぎたり、加熱し過ぎると発火するおそれがあります。

⚠️ 注意



接触禁止

■使用中や使用直後は操作つまみ・スイッチ・グリル取っ手以外は触らない

- やけどのおそれがあります。
- つかまり立ち・伝い歩きをする乳幼児がグリル扉でやけどしないよう注意してください。
- グリルのみ使用してもグリルの炎や排気の熱によりトッププレートは熱くなります。1か所のみコンロを使用している場合でも、使用していないコンロ側のトッププレートも熱伝導で熱くなることがあります。触らないように注意してください。



禁止

■熱くなったグリル扉ガラスに衝撃を加えたり（グリル扉の落下も含む）傷をつけたりしない

また、使用中や使用直後に水や洗剤をかけない

ガラスが割れてやけどやけがのおそれがあります。

■点火操作時や使用中はバーナー付近に触れたり、顔を近づけたり、グリル扉を開けてのぞき込まない

熱や炎でやけどをするおそれがあります。



換気必要

■閉めきった部屋で使用しない ■使用中は窓を開けるか換気扇を回す

不完全燃焼による一酸化炭素中毒の原因になります。

*ただし、屋内設置（密閉式は除く）の給湯器やふろがまを使用している場合は、換気扇を回さず窓などを開けて換気してください。換気扇を回すと給湯器やふろがまの排気ガスが屋内に流れ込むことがあります。



禁止

■幼いお子さまだけで触らせない

やけどやけがなど思わぬ事故の原因になります。



禁止

■窓から吹き込む風や冷暖房機器の風、扇風機の風などを機器にあてない

安心・安全機能が正しく働かず機器焼損や作動不良の原因になります。



禁止

■調理以外の用途には使わない ■衣類（ふきんなど）の乾燥などに使用しない

衣服の乾燥や練炭の火起こしなどをすると、過熱・異常燃焼による機器焼損や火災の原因になります。



安全上のご注意（使用時に必ずお守りください）

⚠️ 注意

コンロ使用时には…



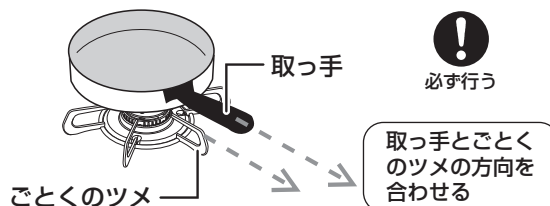
禁止

■ごとくを外して使用しない

鍋などを直接コンロにおいて使用しないでください。不完全燃焼や機器焼損のおそれがあります。

■片手鍋・底が凹んだ鍋・中華鍋など底が丸い鍋・底がすべりやすい鍋・径の小さい鍋は不安定な状態で使用しない

不安定な状態で鍋を使用すると、鍋が傾いたりすべってやけどのおそれがあります。鍋の取っ手はごとくのツメの方向に合わせ、取っ手を機器の前面からはみ出さないようにし、不安定な鍋は取っ手を持って調理するなど安定した状態で使用してください。



必ず行う

■やかん、鍋などの大きさに合わせて火力を調節する

火力が強すぎると、やけどのおそれや鍋などの取っ手が破損する原因になります。

■軽い鍋や取っ手の重い鍋は必ず取っ手を持って調理する

軽い鍋や取っ手の重い鍋は、温度センサーの力により押し上げられ、傾いたり、ずれ落ちる場合があります。調理中に鍋のふたを取ったり、水分の蒸発などにより調理物の重さが軽くなっても鍋が傾くことがありますので、取っ手を持って安定した状態で使用してください。



■取っ手が着脱できる鍋は取っ手が固定されていることを確認する

取っ手が着脱できる鍋等は食材を動かしたりひっくり返す際に不安定になりますので、取っ手が本体に固定されていることを確認してから、取っ手を持って調理してください。長時間加熱調理する場合には取っ手が損傷しないようにご注意ください。



禁止

■石焼きいもつぼなどの空焼きをする調理具は使用しない

異常過熱による機器損傷の原因になります。



禁止

■この機器の点火装置以外の方法（ライターなど）では点火しない

やけどをするおそれがあります。



禁止

■グリル扉に重いものをのせたり、強い力を加えたりしない

グリル扉が外れ、けがや機器破損の原因になります。



禁止

■操作部には水や洗剤を直接かけない

誤作動の原因になります。



必ず行う

■点火操作をしても点火しない場合は操作つまみを戻して、周囲のガスがなくなってから再度点火操作をする

すぐに点火操作をすると周囲のガスに引火して衣服に燃え移ったり、やけどをするおそれがあります。繰り返し点火操作を行うとグリル庫内にガスがたまる場合があります。グリル庫内のガスがなくなってから顔などを近づけないで点火操作をしてください。

⚠ 注意

グリル使用時は…



禁止

■グリル使用時は魚などの調理物を焼き過ぎない

魚などの調理物に火がつき、火災や機器焼損の原因になります。

万一、グリル使用中に調理物や脂に火がついたときは…

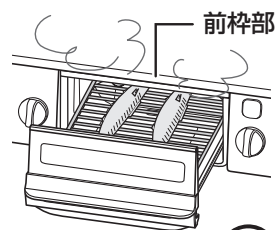
- ①操作つまみを回して消火の位置にする。
- ②火が完全に消えるまでグリルを引き出さない。
- ③消火後、点検を依頼する。



必ず行う

■グリル扉を開けたままにしない

グリル扉を開けたまま使用したり、頻繁に開け閉めするとあふれた熱気により前枠部を焦がしたり、トッププレートやつまみなどが過熱されやけどや変色・変形の原因になります。



禁止

■グリル使用中、使用直後にグリル扉を開けた状態でコンロ操作をしない

熱くなったグリル扉に手が触れてやけどをするおそれがあります。

■グリル受け皿を勢いよく出し入れしない

ゆっくり出し入れしてください。使用中、使用直後に勢いよく引き出すと、高温になった脂がこぼれ、やけどをするおそれがあります。



接触禁止

■魚などの調理物を取り出すときや、魚を裏返すときなどは、グリル扉やガラスに触れない

やけどのおそれがあります。



必ず行う

■鶏肉などの脂の多い食材を焼くときは注意する

飛び散った脂に引火してグリル庫内で調理物が発火するおそれがあります。焼き具合を見ながら火力を調節してください。

■異なる食材（焼き上げの早い食材、遅い食材）を同時に焼くときは注意する

焦げたり、発火するおそれがあります。



禁止

■グリル排気口に手や顔を近づけない ■鍋の取っ手などをグリル排気口に向けない

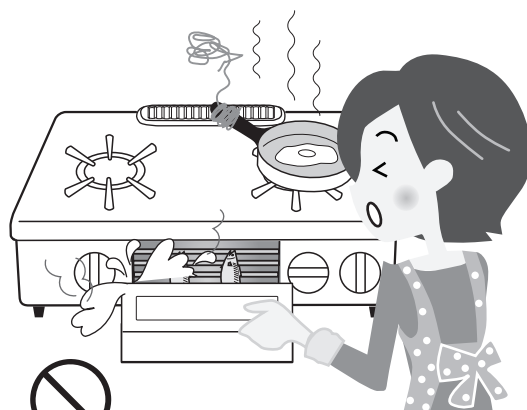
高温の排気熱が出ているため、やけどをしたり、取っ手が焼損をするおそれがあります。



必ず行う

■グリル受け皿を持ち運びする際は、中の脂がこぼれないように注意する

使用中、使用直後は脂が高温になっているためやけどをするおそれがあります。



禁止

安全上のご注意 (使用時に必ずお守りください)



注意

機器の点検・お手入れするときは…



必ず行う

■機器が冷めていることを確認する

調理後は高温のため、触るとやけどのおそれがあります。

■ガス栓を閉める

誤って点火した場合にやけどのおそれがあります。

■必ず手袋をして行う

■グリル庫内や本体内部をお手入れする際は各 부품の突起物などに注意する

手袋をしないでお手入れすると機器の突起物などでけがをすることがあります。

特にグリル庫内は見えにくいので注意してください。

■バーナーキャップに煮こぼれしたときは必ずお手入れする

■バーナーキャップを水洗いしたときは水気を十分ふき取る

炎口がつまったり、ぬれたまま使用すると点火不良や異常燃焼の原因になります。

おねがい

■突沸現象に注意してください。

カレー、ミートソースなどのとろみのある料理や、みそ汁などを煮たり温めたりするときは突沸に注意してください。



【突沸現象について】

突沸現象とは、突然に沸騰する現象です。水、牛乳、豆乳、酒、みそ汁、コーヒーなどの液体を温めるときに、ささいなきっかけ（容器をゆする、塩、砂糖などを入れる）で生じます。直火でこれらを温めるときにも起きることがあります。この現象が調理中に起きると、鍋がはねあがったり、高温の液体が飛び散るため、やけどやけがをするおそれがあります。

【突沸現象の予防方法】

- カレー、ミートソースなどのとろみのある料理やみそ汁などの汁物の温めは弱火でかき混ぜながら加熱する。（強火で急に加熱しない。）
- 熱々の汁物に塩、砂糖などの調味料を入れる場合は、少し冷ましてから行う。
- 鍋の大きさにあった火力で加熱する。

■この製品は家庭用ですので業務用のような使用をすると機器の寿命が著しく短くなります。この場合の修理は保証期間内でも有料となります。

■使用中もときどき正常に燃焼していることを確認してください。

■燃焼中、ガス栓を操作しての消火はしないでください。

■初めて使うときやしばらく使わなかったときなど点火しにくい場合があります。ゴム管内に空気が入っているためです。周囲のガスに注意して繰り返し点火操作してください。

■調理中に鍋をのせかえるときは、必ず火を消してください。

■トップレートの上でIHジャー炊飯器、卓上型IHクッキングヒーターなど電磁誘導加熱の調理機器を使わないでください。機器が故障する原因になります。

■煮こぼれに注意し、火力調節してください。

煮こぼれが機器内部に入った場合や、トップレート、ごとく、バーナーなどに煮こぼれが焼きつくと機器を傷めるおそれがあります。

■熱くなった鍋などをトップレートのラベルの上に直接置かないでください。ラベルが熱で変色したり、損傷したりすることがあります。

■機器を取り替えた場合、旧機器は専門の業者に処理を依頼してください。もし、お客様で旧機器の処理をする場合、乾電池を取り外してから正規の処理を行ってください。

■使用するバーナーの操作つまみを間違えないようにしてください。

■コンロ下（コンロ台）は、水やゴミなどがたまらないように定期的にお手入れしてください。

お手入れの際は、機器が冷めていることを確認し、けがをしないように手袋をして行ってください。

安全上のご注意 (設置について)

警告



禁止

■機器の銘板に表示してあるガス種（ガスグループ）以外のガスでは使用しない

- 供給ガスと表示のガス種が一致しないと不完全燃焼による一酸化炭素中毒になったり、異常点火でやけどをしたり、機器が故障する場合があります。
 - 特に転居した場合は必ずガス種が一致しているか確認してください。
- ※銘板は機器右側側面に貼ってあります。供給ガスの種類がわからない場合、または銘板に表示してあるガス種と一致しない場合は、お買い上げの販売店かお近くのガス事業者（供給業者）までご連絡ください。
- * 機器前面の電池ケースを引き出すと、右側側面に機器情報シールが貼ってあります。機器のガス種（ガスグループ）を確認することができます。

※都市ガスの場合

【例】機器情報シール

ガス種（ガスグループ）

都市ガス用
12A 7.55kW
13A 8.10kW

PA-S75B-R
-**

器具名

製造年月・製造番号

【例】 21・10- 123456
製造年月 製造番号
(2021年10月)

【例】銘板

型式名

器具名:PA-S75B-R

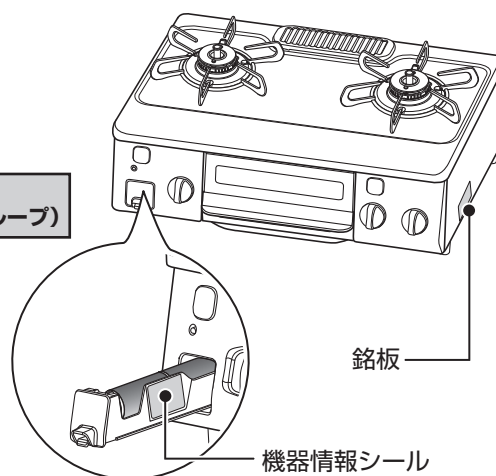
E1-4-19 都市ガス用

12A 7.55kW 13A 8.10kW

-** パロマ

ガス種
（ガスグループ）

ガス消費量



銘板

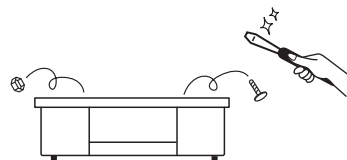
機器情報シール



分解禁止

■絶対に改造・分解は行わない

不完全燃焼による一酸化炭素中毒やガス漏れなどの
思わぬ事故や故障、火災の原因になります。



分解禁止

ガス用ゴム管（ソフトコード）は



禁止

■継ぎ足しや二又分岐は絶対にしない

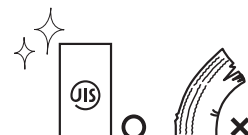
ガス漏れの原因になります。



禁止

■ひび割れたり、古くなったガス用ゴム管は使用しない

ガス漏れの原因になります。ときどき点検して古くなった場合は
取り替えてください。



必ず行う

■検査合格マーク、またはJISマークの入っているものを使用する

ガス用ゴム管、ガスコード以外は耐久性に欠けガス漏れの原因に
なります。ビニール管は絶対に使用しないでください。



ゴム管止め 必ず行う

赤い線

■ホースエンド（ゴム管口）の赤い線まで差し込んで ゴム管止めでしっかりと止める

しっかり止めないとガス漏れの原因になります。

警告

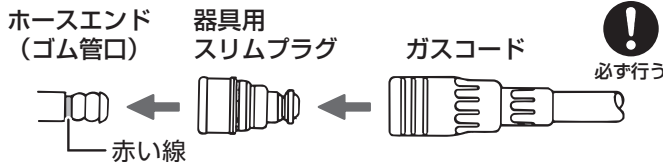
ガスコードは



必ず行う

■スリムプラグおよびガスコードの取扱説明書に従って正しく接続する

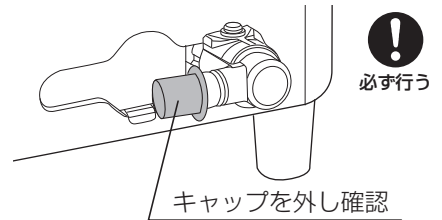
「機器の設置」の「ガスコード接続の場合」(18ページ)を参照してください。間違った接続はガス漏れの原因になります。



必ず行う

■ホースエンド（ゴム管口）のキャップを外し、汚れやゴミがないことを確認する

ガス漏れの原因になります。



キャップを外し確認

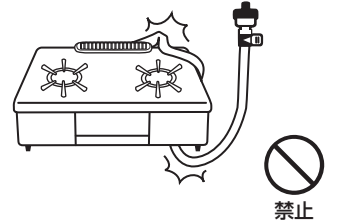
ガス用ゴム管（ソフトコード）、ガスコードは



禁止

- 機器の上や下を通さない
- グリル排気口などの高温部に触れない
- 他の機器で過熱されるような所に通さない
- 折ったり、ねじったり、引っ張ったりしない

使用時は周囲が高温になりゴム管がとけてガス漏れの原因になります。



禁止



必ず行う

■ゴム管（またはガスコード）をホースクリップで固定する 18ページ

注意



禁止

■強い風が吹き込むところに設置しない

点火不良や途中消火、機器内部の損傷、安心・安全機能が正常に働かないなどの原因になります。

■落下物の危険があるところに設置しない

機器の上に落ちたものが燃えて、火災の原因になります。

■照明器具など樹脂製品の下に設置しない

照明器具のかさなどが変形・変色することがあります。

■車両・船舶には設置しない

使用中に機器が傾いたりし、火災ややけどのおそれがあります。



禁止

■湯沸器の下に設置しない

湯沸器の不完全燃焼防止装置が作動し火がつかない場合があります。また機器の故障や寿命を縮める原因となります。



必ず行う

■水平で安定した台の上に設置する

機器が傾いていると、調理中の鍋などが滑り落ちて、やけどやけがをします。また事故や故障の原因になります。

■換気が良いところに設置する

換気が不十分の場合、一酸化炭素中毒の原因になります。

機器の設置

準備と確認をする

箱から機器を取り出し、あて紙や梱包部材やテープを取り除いてください。

- 手袋をし、機器前面と後面の底部にしっかり手をかけ、持ち上げてください。
- トッププレートを持って取り出さないでください。脱落のおそれがあります。
- グリル庫内にも紙や梱包部材が残っていないことを確認してください。

ご家庭のガスの種類と機器の銘板に表示されているガスの種類が合っているか確認してください。合っていない場合は設置をやめて、お買い上げの販売店かお近くのガス事業者（供給業者）まで連絡してください。

設置場所を確認する（周囲の防火措置）

一酸化炭素中毒や火災、やけどの原因となりますので正しく設置してください。
※防火措置は各地の火災予防条例に従って行ってください。

警告

下記の条件を満たしている場所をお選びください。

※設置後に、機器の周囲の改装（吊り戸棚をつけるなど）を行う場合も設置基準をお守りください。

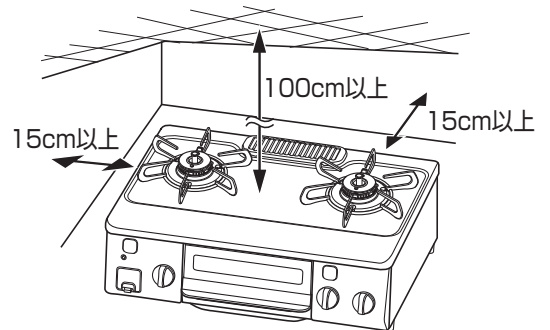


必ず行う

■ 離隔距離について

周囲に可燃性の壁や棚（ステンレスやタイルなどの不燃材を直接貼り付けた可燃性の壁を含む）のある場合、トッププレートより上の側面および後面は15cm以上、上部はトッププレート上面より100cm以上離してください。

* 上記の離隔距離がとれない場合は、下記にそって適切な防火措置を行ってください。



（可燃性の壁の場合）

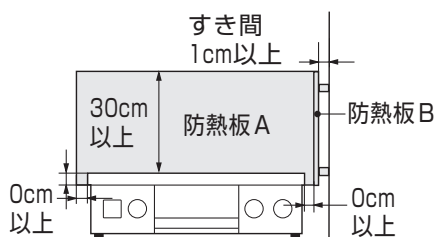


必ず行う

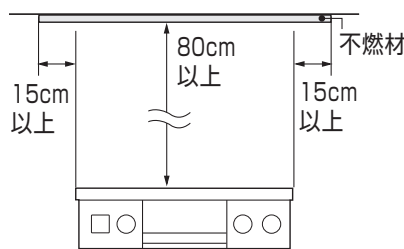
■ 防熱板について

側面・背面および流し台などの側面は図のように別売の防熱板A、B、C（48ページ）を取り付けてください。上方は金属以外の厚さ3mm以上の不燃材を図のように取り付けてください。
※防熱板A、Bは、壁とトッププレートとのすき間が25mm以上必要で、取り付け方法は壁にネジ止めです。

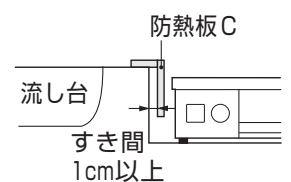
側面・背面



上方



流し台などの側面



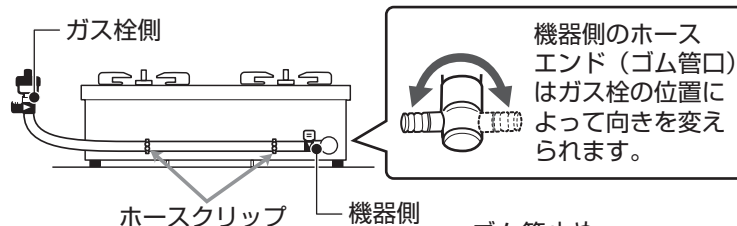
トッププレート面が低いとき

ガス接続をする

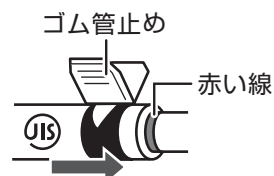
ゴム管接続の場合

用意するもの

- φ9.5mmガス用ゴム管 (JISマーク入り・新品) 1本 (市販品)
(都市ガス用とLPガス用があります。お使いのガスに合わせてお選びください。)
- ゴム管止め2個 (市販品)



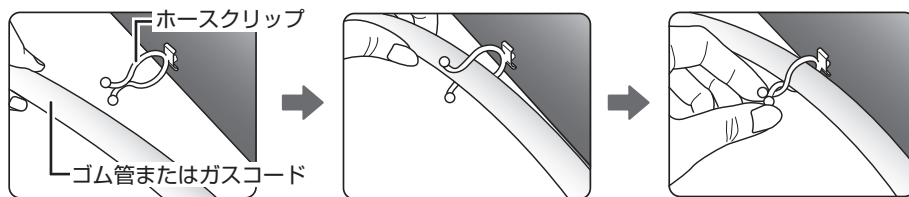
- ①ガス用ゴム管を高温になる部分に触れないように適切な長さに切る。
- ②機器側のホースエンド (ゴム管口) のキャップを外す。
(キャップは本機器専用ですので、他に流用しないでください。)
- ③ガス栓側・機器側両方のホースエンド (ゴム管口) の赤い線までガス用ゴム管を差し込みゴム管止めで止める。
- ④機器の下側を通したり、高温になる部分に触れないようにホースクリップでガス用ゴム管を固定する。
(下記の「ホースクリップについて」を参照し固定してください。)
- ⑤ガス栓を開け接続部からガスの臭いがしないことを確認し、ガス栓を閉める。



ホースクリップについて

安全に使用していただくためにガス用ゴム管 (またはガスコード) を接続する際には、ガス用ゴム管 (またはガスコード) を機器の下側を通したり、高温になる部分に触れないように“ホースクリップ”で2か所固定してください。

- ホースクリップにガス用ゴム管 (またはガスコード) を入れ、ホースクリップの先をねじるように交差させて固定してください。



ガスコード接続の場合

用意するもの

- 器具用スリムプラグ (市販品)
- ガスコード (市販品)

※ガスコードを接続する場合は、ガス栓側がコンセント接続口になっていないと接続できません。従来のホースエンド接続口 (ゴム管口) で使用する場合は、市販のガス栓用プラグが必要です。

- ①機器側のホースエンド (ゴム管口) のキャップを外す。
(キャップは本機器専用ですので、他に流用しないでください。)
- ②器具用スリムプラグを機器のホースエンド (ゴム管口) の赤い線までしっかり差し込み取り付ける。
- ③次にガスコードの器具用ソケットを器具用スリムプラグに“カチッ”と音がするまで差し込む。
(器具用スリムプラグに同梱してある取扱説明書に従ってください。)

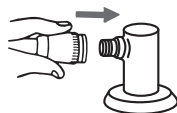


ガス機器側の接続

ガス栓側の接続

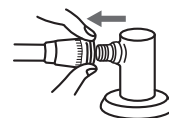
ガス栓を開ける

コンセント継手を“カチッ”と音がするまで確実に差し込む。



ガス栓を閉める

コンセント継手のすべりリング (白色) を手前に引く。

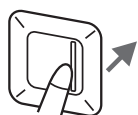


コンセント継手を差し込むとガス栓が開き、外れるとガス栓が閉まります。
※ガス栓がガステーブル用であることを確認してください。

ガスコンセントにつなぐ

フタを開ける

フタの右端を押す。



取り付ける

“カチッ”と音がするまで差し込む。



取り外す

右端にあるフタを押す。



ガスコンセントは、ガスコードなどを取り付けると自動的に開栓し、取り外すと自動的に閉栓します。

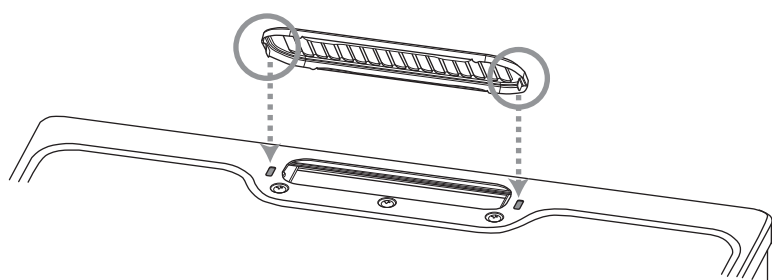
部品の取り付けと取り外し

部品を取り付ける

- バーナーキャップやごとくなどを正しく取り付けてください。
- 標準バーナー側を壁側に設置することをおすすめします。

グリル排気口カバー

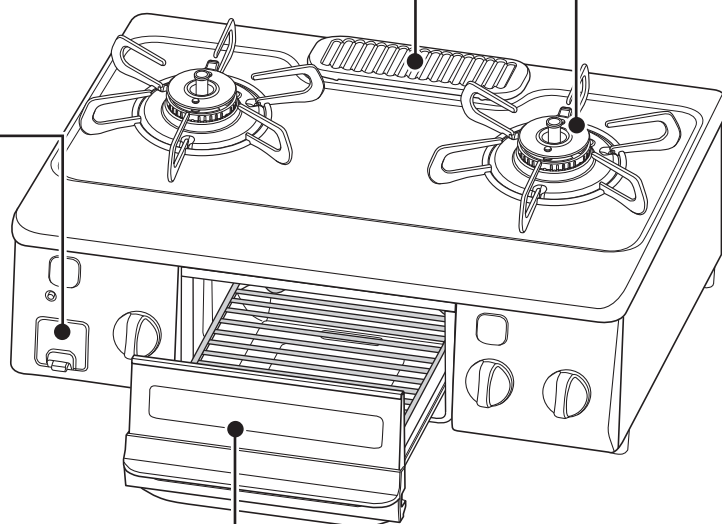
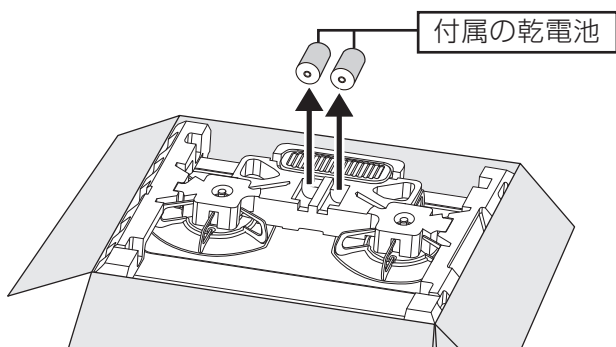
裏面の突起（2か所）がグリル排気口の差し込み穴にはまるように取り付けます。



乾電池の取り付けかた

付属の乾電池は下記の位置に梱包されています。乾電池を機器の電池ケースに取り付けてから使用してください。

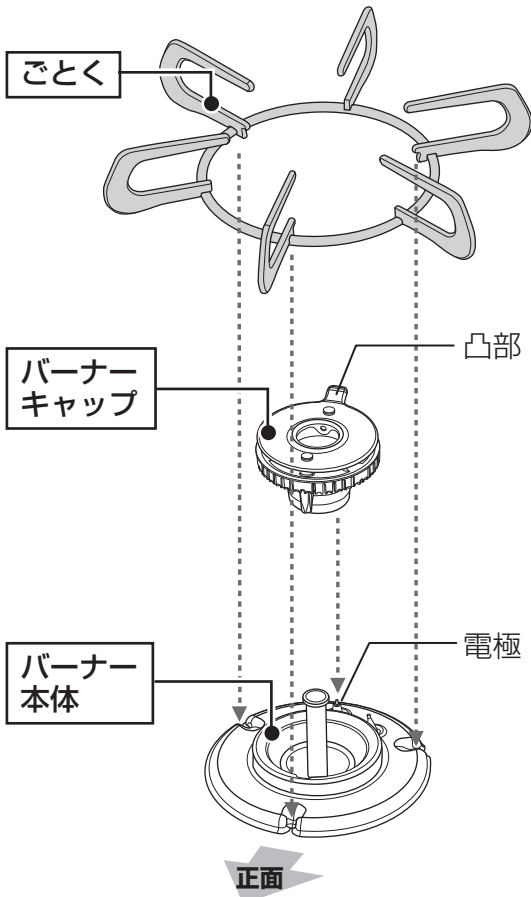
👉 22ページ



グリル扉・グリル焼網
グリル受け皿

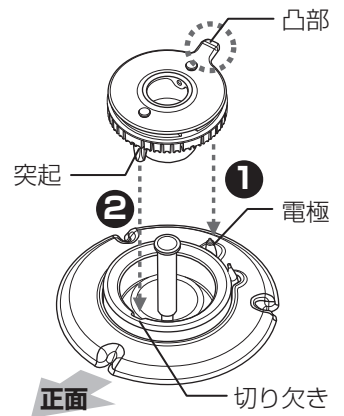
👉 21ページ

ごとく・バーナーキャップ



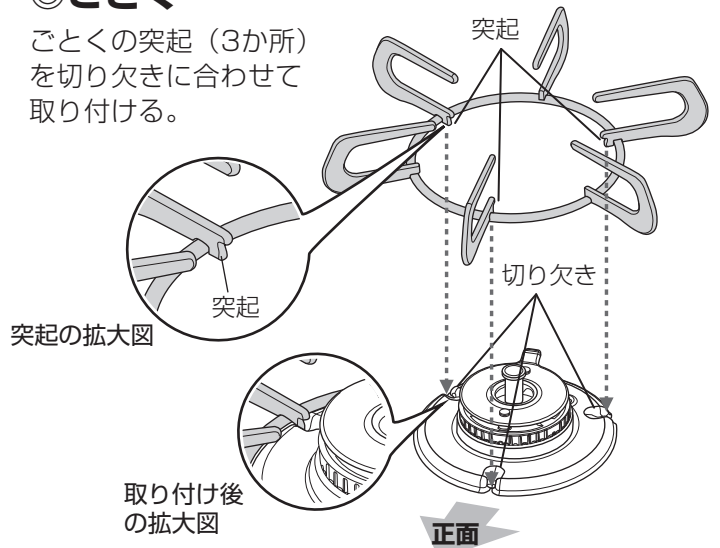
◎バーナーキャップ

- 1 バーナーキャップの凸部が電極の真上にくる位置に合わせる。
- 2 バーナーキャップの突起がバーナー本体の切り欠きにはまるように取り付ける。



◎ごとく

ごとくの突起（3か所）を切り欠きに合わせて取り付ける。



⚠️ 注意

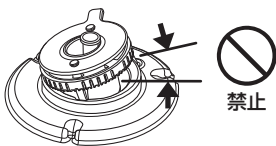


禁止

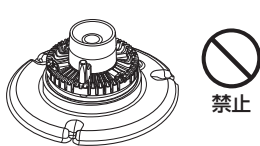
■バーナーキャップは誤った取り付けでは使用しない

- 点火しない場合があります。
- 炎のふぞろいや逆火で不完全燃焼による一酸化炭素中毒のおそれや、バーナーキャップの変形、火災の原因になります。
- 機器の中に炎がもぐりこんで焼損する原因になります。

バーナーキャップの浮き・傾き



バーナーキャップの裏返し

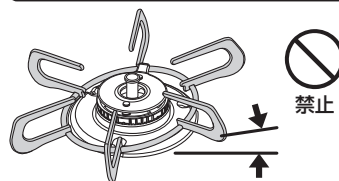


禁止

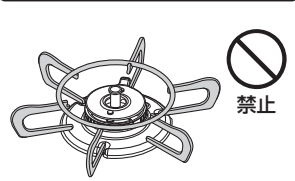
■ごとくは誤った取り付けでは使用しない

- 点火しない場合があります。
- 不完全燃焼や火災、故障の原因になります。
- 鍋などが不安定な状態になり、傾いたり、倒れたりするおそれがあります。

ごとくの浮き・傾き



ごとくの裏返し



おねがい

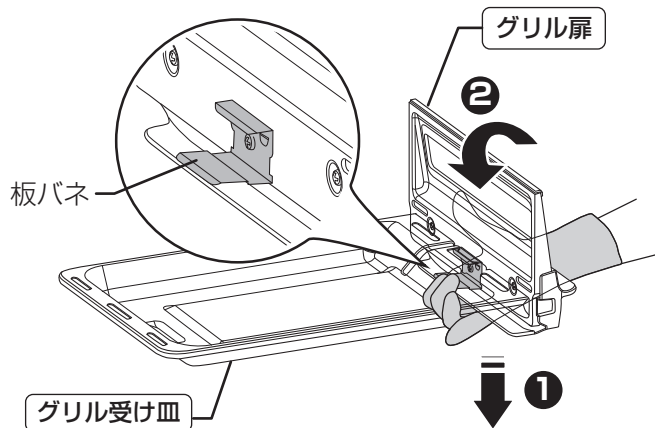
バーナーキャップやごとくは消耗部品です。バーナーキャップは厚みが薄くなったり、変形して炎がふぞろいになった場合は交換してください。交換部品（有料）としてご用意しています。お買い上げの販売店かパロマまでお問い合わせください。 48ページ

部品の取り付けと取り外し

グリル扉・グリル受け皿

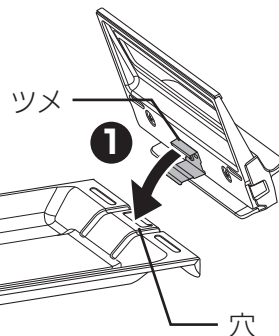
取り外しかた

- 1 グリル扉の板バネを下方方向に押し下げる。
- 2 グリル扉を内側に倒す。

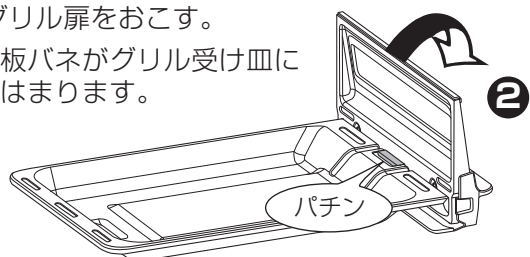


取り付けかた

- 1 グリル受け皿の穴にツメをはめ込む。



- 2 グリル扉をおこす。
※板バネがグリル受け皿にはまります。



グリル受け皿・グリル焼網

次のようにグリル焼網の凸部をグリル受け皿の長穴に取り付けてください。

※グリル焼網は表裏で高さが変わります。焼物の種類、大きさ、お好みの焼き加減により使い分けてください。

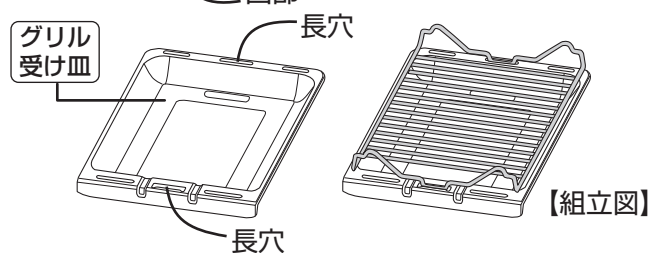
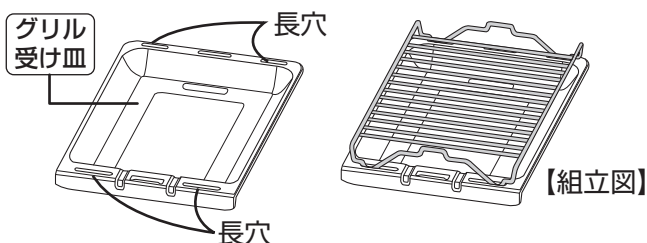
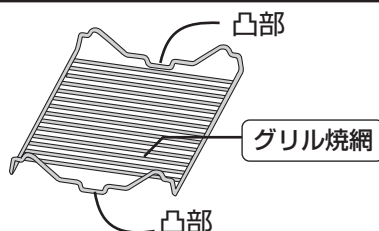
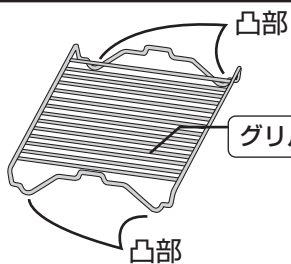
※グリル焼網は前後どちらの向きでも取り付けることができます。



焼物を高い位置で
焼く場合



焼物を低い位置で
焼く場合



※イラストはグリル扉を取り外した状態で説明していますが、通常はグリル扉がついた状態で取り付けてください。



警告



■グリル焼網の上にグリル受け皿をのせて使用しない

禁止

おねがい

グリル焼網・グリル受け皿は消耗部品です。交換部品（有料）としてご用意しています。
お買い上げの販売店かパロマまでお問い合わせください。☎ 48ページ

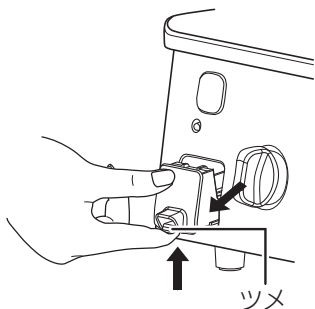
乾電池の取り付けかた

付属の乾電池2個を電池ケースに入れます。

付属の乾電池は商品お買い上げ時の性能確認用のお試し乾電池です。交換するときは単1形アルカリ乾電池（1.5V 2個）と交換してください。

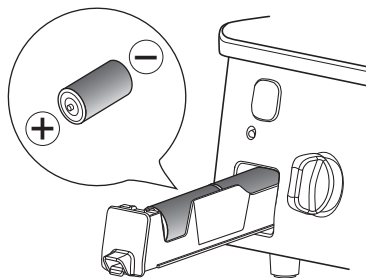
① 電池ケースを引き出す

電池ケースのツメを上げながら手前に引き出す。



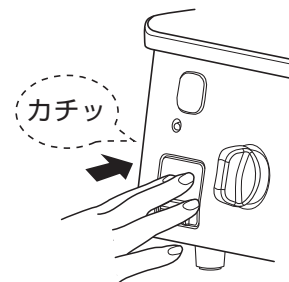
② 乾電池を入れる

乾電池2個を図のように⊕を手前にして入れてください。



奥側の乾電池から入れてください。

③ 電池ケースを奥までしっかり入れる

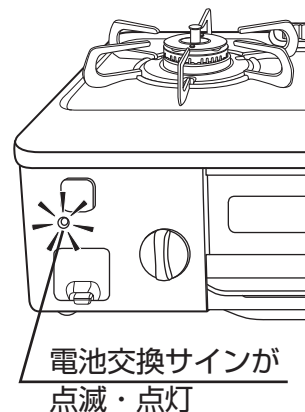


電池交換サインが点滅していたら…乾電池の交換時期です。

乾電池の交換の目安は約1年です。（単1形アルカリ乾電池（1.5V 2個）をご使用の場合）

使用時に電池交換サインが点滅したときは、乾電池が消耗していますので、新しい単1形アルカリ乾電池（1.5V 2個）と交換してください。交換せずにそのままにしておくと機器が使えなくなります。

- 乾電池が消耗してくると安心・安全機能が作動しなくなるので、操作つまみを押し回したとき点火していても、安全のため手を離すと消火ようになります。操作つまみを「開」または「ON」の位置で保持し続ければ点火していますが、故障の原因となりますのでおやめください。
- 乾電池がさらに消耗すると、電池交換サインが点灯に変わり、機器が使用できなくなります。
- 乾電池が完全に消耗したときは、電池交換サインの点滅や点灯でのお知らせはしなくなります。



おねがい

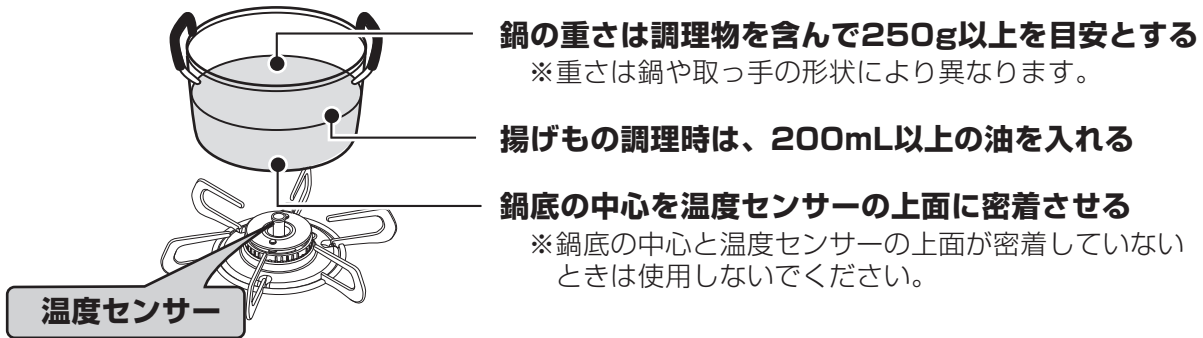
- 電池ケースに水などの異物が入った場合は、乾電池の接触不良の原因となるため、ふき取ってきれいにしてください。また、乾電池の⊕・⊖端子が油で汚れると作動不良の原因となることがあります。
- 乾電池の挿入方向を間違えないでください。
- 交換時は、古い乾電池を使用せず、必ず2個とも同種類・同銘柄の新品の単1形アルカリ乾電池（1.5V）を使用してください。単1形アルカリ乾電池（1.5V）をご使用の場合でも、使用状況・使用期間・種類・銘柄が異なると1年より早く交換時期になる場合があります。マンガン乾電池を使用の場合は寿命が短くなります。また、付属の乾電池はお試し用の乾電池のため、寿命が短くなっています。
- 未使用の乾電池でも「使用推奨期限（月一年）」を過ぎている場合は、自己放電により短時間で電池交換サインが点滅・点灯することがあります。
- 単2、単3形乾電池を単1形サイズにする電池スペーサーは電池ケースの⊖端子が接触せず使用できない場合があります。また、使用できた場合でも交換時期が極端に短くなります。
- 充電式の乾電池をご使用になると寿命が短い場合や、使用できない場合があります。
- 機器を廃棄する場合は、乾電池を外してください。ショートや発熱、液漏れ、破裂によりけがややけどの原因になります。
- 乾電池に記載してある注意事項をよく読み、正しく使用してください。
- 乾電池は充電・分解・加熱したり、火の中に投入しないでください。乾電池が破裂し、手や衣服などを汚すだけでなく、目などに入ると大変危険です。



コンロをご使用前に

温度センサーを正しく作動させるために必ずお守りください。

特に揚げもの調理時にお守りいただけなければ、調理油の過熱による発火を防止できないことがあります。



警告

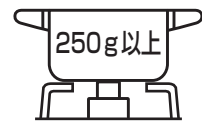


■温度センサーの改造や取り外しはしない

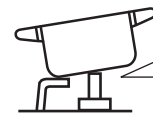
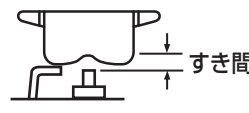
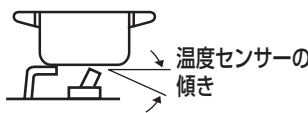
温度センサーが正しく動かなくなり、火災の原因となります。

■温度センサーの上面と鍋底やフライパンの底などが密着していないときは、使用しない

温度センサーが鍋底やフライパンの底などの温度を正しく検知できずに発火や途中消火、機器焼損の原因になります。鍋底と温度センサーの間にはすき間や異物がないようにしてください。また、安定性の悪い鍋は使用しないでください。鍋の重さは調理物を含め250g以上が必要です。



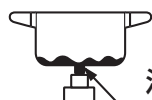
温度センサー



禁止

■鍋底やフライパンの底などに異物や著しい汚れ・焦げなどが付着したまま使用しない

鍋底やフライパンの底に異物や汚れ・焦げなどが付着したまま使用すると、温度センサーが鍋底やフライパンの底などの温度を正しく検知できず、発火や途中消火、機器焼損の原因になります。



油汚れ、焦げ、さび汚れ、異物などの付着



■耐熱ガラス容器、土鍋など、熱が伝わりにくいもので揚げもの調理はしない

天ぷら油過熱防止機能が働かず、発火することがあります。



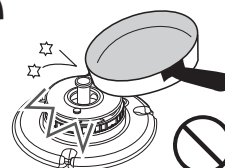
⚠️ 注意



禁止

■ 温度センサーに強いショックを加えたり、傷をつけない

鍋底に温度センサーが密着しなくなり、調理油が発火する場合があります。また、温度センサーが故障すると安心・安全機能が働かない場合があります。



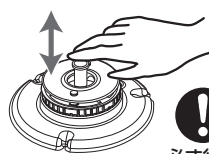
禁止



必ず行う

■ 温度センサーがスムーズに上下に動くか確認する ■ 温度センサーと鍋底の密着する部分はいつも清潔にしておく

コンロを使用していないときに、鍋などをごとくの上ののせておいても温度センサーに支障はありません。しかし、汚れが付着したり、動きが悪いと温度センサーが鍋底の温度を正しく検知できず、調理油の発火の原因になります。お手入れしても温度センサーの動きが悪いときはお買い上げの販売店かパロマまでご連絡ください。



必ず行う








お使いいただける鍋

○：適しています

✕：適していません（温度を正しく検知できません。）

＊ワンポイント＊

鍋などは『底が平らなもの』をご使用ください。誤作動の原因となります。

鍋などの種類、材質		油調理		その他調理 (煮る/蒸す)
		揚げもの (油量200mL以上)	炒めもの	
鍋	 ホーロー アルミ・鉄 無水鍋	○	○	○
	 ステンレス (底厚み2.5mm以上) ※	○	○	○
	 ステンレス (底厚み2.5mm以下) ※	✕	✕	○
	 土鍋 耐熱ガラス 圧力鍋	✕	✕	○
フライパン 中華鍋 (底が平らなもの)	 アルミ 鉄	○	○	○
	 ステンレス (底厚み2.5mm以上) ※	○	○	○
	 ステンレス (底厚み2.5mm以下) ※	✕	✕	○

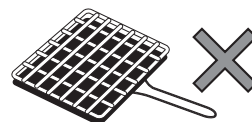
※多層鍋タイプを含む

おねがい

中華鍋を使うときは

- 鍋底と温度センサーが密着していることを確認してから使用してください。
- 中華鍋の種類によっては鍋が安定せず、温度を正しく検知できません。
- 必ず取っ手を持って調理してください。

焼網は使用しない！

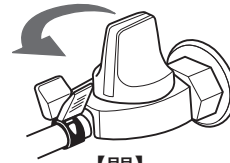




コンロの使いかた

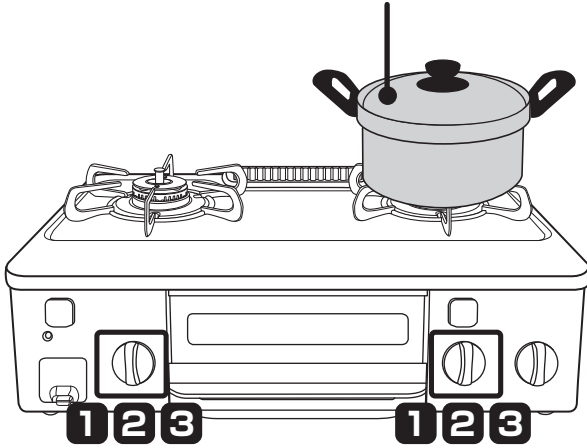
準備

全ての操作つまみが消火の位置であることを確認し、ガス栓を全開にする



【開】

ごとくの中央に鍋などを置く



注意



接触禁止

■使用中や使用直後は操作つまみ・スイッチ・グリル取っ手以外は触らない



禁止

■点火操作時や使用中はバーナー付近に触れたり、顔を近づけたり、グリル扉を開けてのぞき込まない

ワンポイント

◎煎りもの、炒めもの、あぶりものをするときは…

高温炒め機能を使用して調理してください。☞27ページ
安心・安全機能が働く温度を一時的に高くします。

おねがい

- 鍋についた水滴はふき取ってからごとくにのせてください。
余分な熱が必要になるうえ、水滴がバーナーに落ちて目づまりし、点火不良になることもあります。
- 鍋をごとくにのせてから点火したほうがより点火が確実になります。
- 焦げつき消火機能が付いていても調理によってはひどく焦げついてしまう場合があります。
焦げつきやすい調理の場合、弱火（最弱火力）で様子を見ながら調理してください。
《焦げつきやすい調理の例》
水分が少なく、調味料が多い調理やカレー・シチューの再加熱など

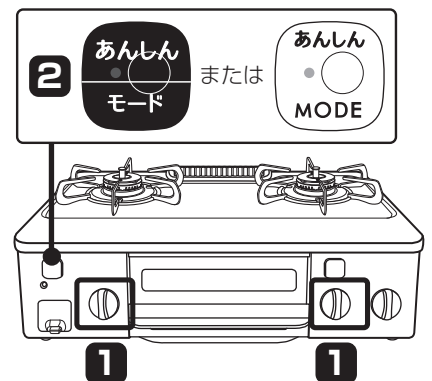
コンロ30分消火 あんしんモードについて（任意機能）

簡単操作でさらに安心設定を希望される方におすすめです。

一度設定すると設定内容を記憶しますので、ご使用のたびに設定する必要はありません。

※左右コンロの設定を一括で変更します。

コンロの消し忘れ消火機能	初期設定 (解除した場合)	設定した場合
コンロの消し忘れ消火機能で自動消火するまでの時間を30分に短縮できます。	2時間 (120分)	30分



1 左右コンロどちらかを点火する

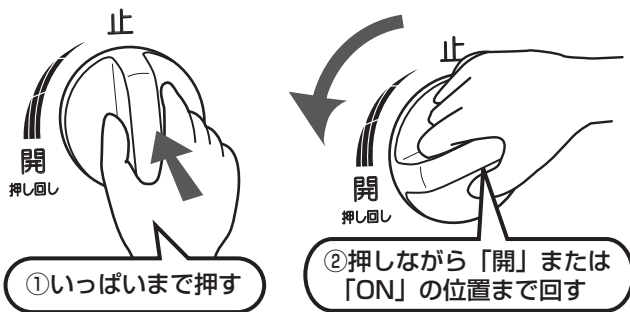
2 あんしんモードスイッチを押す

「あんしんモード」が設定、または解除されます。

- 設定と解除は同じ操作方法です。
設定した場合：表示ランプが点灯し、メロディが鳴ります。
初期設定（解除した場合）：表示ランプが消灯し、“ピー・ピー”とブザーが鳴ります。
- あんしんモード設定後、乾電池を交換しても設定は記憶されています。

1

点火する

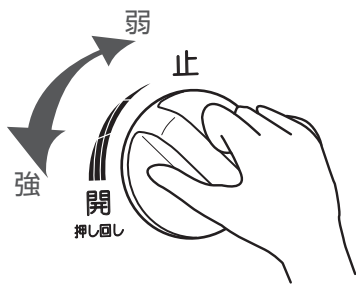


操作つまみをいっぱいに押しながら「開」または「ON」の位置まで回す

- パチパチと音がして点火します。
(全コンロとグリル同時に放電)
- 手を離しても点火していることを確認してください。

2

火力調節する



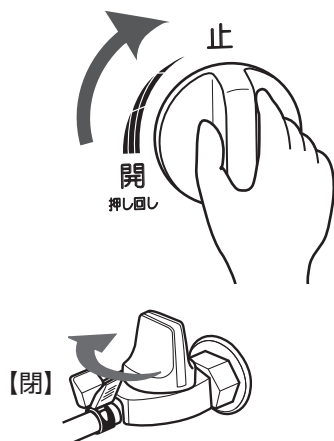
炎を見ながら操作つまみをゆっくり回す

- 使用中もときどき燃焼を確認してください。
- 弱火でお使いのときは、立ち消えに注意してください。

コンロ使用中にセンサー温度が高くなると、自動的に強火⇄弱火を繰り返す、鍋などの異常過熱を防止する機能が作動します。
👉 28ページ

3

消火し、ガス栓を閉める



操作つまみを「止」または「OFF」の位置まで戻す

消火していることを確認してください。

ガス栓を閉める

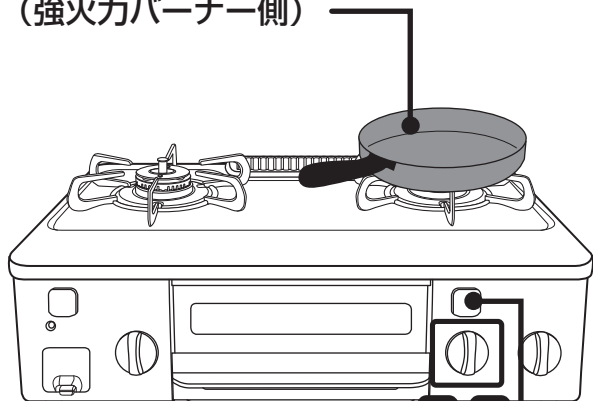


煎りもの・炒めものをする (高温炒め機能) 強火力バーナー

煎りもの・炒めもの・あぶりもの調理などで、炎が小さくなったり消えてうまく調理できない場合、高温炒め機能を設定すると、強火⇄弱火を繰り返しながら通常より高い温度で調理できます。
ただし、温度が高くなりすぎると安全のため自動消火します。

準備

ごとの中央にフライパンなどを置く
(強火力バーナー側)



※図は強火力バーナーが右側の機器の場合です。



1 点火し、火力調節する

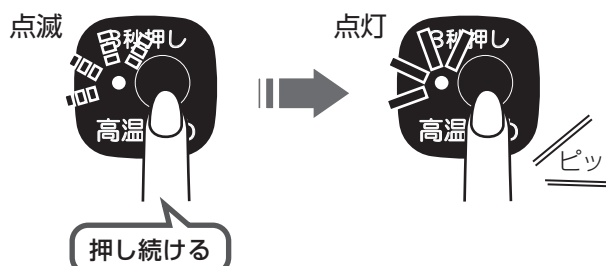
①強火力バーナーの操作つまみを押し回して点火する

②操作つまみをゆっくり回し、火力調節する

火力は鍋などの大きさに応じて鍋底から炎があふれない程度に調節してください。

2 高温炒めスイッチを3秒以上 押す

表示ランプが点滅から点灯に変わり、“ピッ”と鳴るまで押し続ける
(3秒以上)



- 食材を入れ、調理を開始してください。
- もう一度高温炒めスイッチを押すとブザーが“ピー”と鳴り、高温炒め機能が解除されます。(表示ランプは消灯します。)

※ワンポイント※

炒めものなどの調理をする場合には、先に鍋を加熱し、ブザーが“ピッ”と1回鳴り、自動的に弱火になったときが具材の入れ頃です。



3 消火する

強火力バーナーの操作つまみを回して消火する

消火すると高温炒め機能は取り消されます。

警告



禁止

■揚げものなどの油調理には高温炒め機能を使用しない

調理油の温度が高くなり、発火するおそれがあります。

注意



禁止

■あぶり調理をする場合は温度センサーの真上で調理しない

温度センサーに焼き汁などが滴下して温度センサーが汚れると、鍋底の温度を正しく検知できずに発火や途中消火の原因になります。また、焼き汁の滴下量や位置により温度センサーが故障する原因になります。

知っておいてね

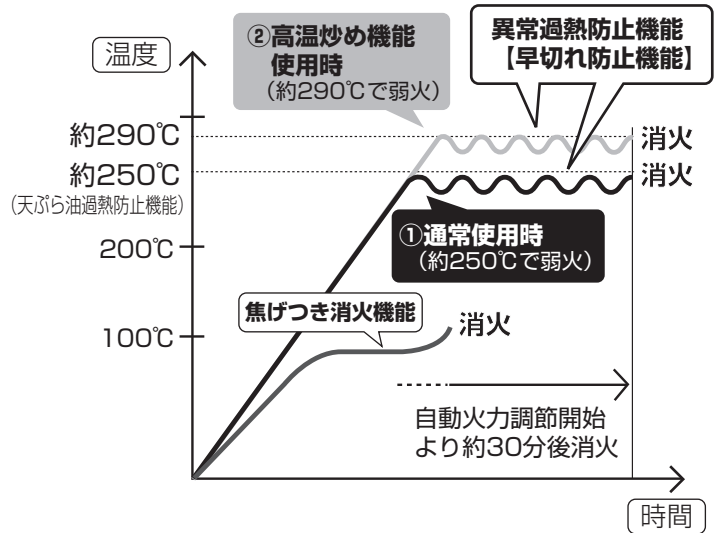
温度センサーのはたらき

①通常使用時

鍋底の温度を検知し、約250℃を保つように強火⇄弱火と火力を自動調節します。この状態が約30分続くと、弱火の状態でも温度上昇が続くと自動消火します。

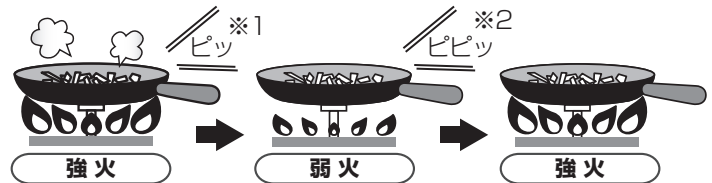
②高温炒め機能使用時(強火力バーナーのみ)

「調理油過熱防止装置(天ぷら油過熱防止機能)」「焦げつき消火機能」を一時的に解除し、通常より高い温度(約290℃)で調理できます。高温炒め機能を使用中も、鍋の異常過熱を防ぐため、温度センサーの温度が上がり過ぎると自動的に火力を調節したり、ガスを止めて消火したりすることがあります。



異常過熱防止機能【早切れ防止機能】

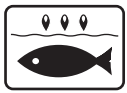
鍋底の温度を検知し、約250℃(高温炒め機能使用時は約290℃)を保つように強火⇄弱火と火力を自動調節します。この状態が約30分続くと、弱火の状態でも温度上昇が続くと自動消火します。



※1: 最初に弱火になったとき、ブザーが“ピッ”と1回鳴ってお知らせします。鍋の温度が下がると再び強火(元の火力)に戻ります。

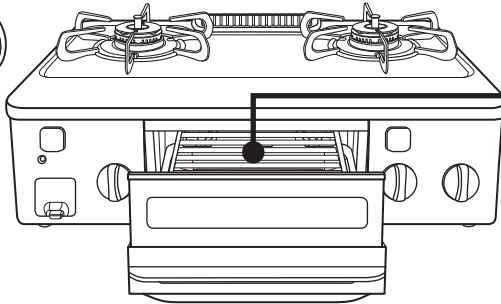
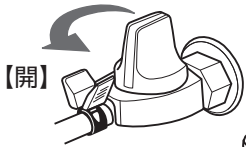
※2: 火力が自動調節されているときに、弱火から強火に火力が自動で変わると、ブザーが“ピピッ”と鳴り、炎が大きくなることをお知らせします。

- 故障ではありません。
- 炎の大きさが自動的に変わるため、顔や手や衣服をバーナー付近には近づけないようにしてください。やけどのおそれがあります。
- 自動消火した場合は、鍋が相当熱くなっていますので、やけどに注意してください。
- 自動消火後、再使用する場合は、操作つまみを消火の位置まで戻し、少し時間をおいてから点火操作をしてください。



グリルの使いかた

準備



全ての操作つまみが消火の位置であることを確認し、ガス栓を全開にする

梱包部材が入っていないことを確認する
バーナー付近にアルミはくなどのゴミが付着していないことを確認してください。
※ゴミが付着していると、点火しない場合があります。

グリル過熱防止機能

グリルをから焼きするなどグリル庫内の温度が非常に高くなった場合に自動消火します。
また、連続して使用する場合も自動消火することがあります。消火すると“ピー”とブザーが鳴ってお知らせします。👉 46ページ

※グリル過熱防止機能がはたらいたら、操作つまみを消火の位置に戻し、約5分（グリル庫内の温度が下がるまでの間）待ってから再度点火操作をしてください。

グリルの取り扱いと準備

グリルを初めて使うときには…

①グリル庫内に可燃物がないことを確認する

庫内に紙や梱包部材などの可燃物が残っている場合は、すべて取り除いてください。

②グリル焼網を取り出す

③煙がなくなるまで約10分空焼きする

庫内の部品に付着している加工油を焼ききるためです。グリル排気口やグリル排気口以外から煙や臭いが出ていても異常ではありません。また、炎が赤くなる場合があります。

から焼き時にグリル過熱防止機能がはたらき、自動消火する場合があります。この場合、操作つまみを消火「OFF」の位置に戻し、約5分待ってから再度点火操作をしてください。

グリルを取り出し・持ち運ぶときには…

①グリル取っ手を持ち、ゆっくりと引き出す

いっぱいまで引き出すと、いったん止まります。

②両手でグリル扉をしっかり持ち、持ち上げる

脂がこぼれたり、飛び散らないようにゆっくりと持ち運びしてください。



魚を上手に焼くために

① 魚（食材）の下ごしらえをする

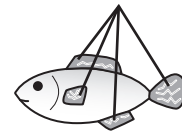
■魚の準備

- 魚は水洗いしてから、よく水気をふき取ります。
- みそ漬けやかす漬けの魚は「みそ」や「かす」が焦げやすいのでよくふき取ってください。
- 塩をつけると、身がしまって形が崩れにくくなります。身の厚いところは多めに、薄いところは少なめにつけます。
- さばやいわしなど背の青い魚は塩を多めにふり、時間を置いて身をしめます。白身魚は塩を少なめにふり、時間も短めで良いでしょう。
- 川魚やいか・えび・貝などは、焼く直前に塩をふります。
- 魚のヒレなどは焦げやすいので水でぬらして指でヒレや尾に直接塩をつけるか（化粧塩）、アルミはくで包むと焦げかたが少なくなります。
- 包丁目（飾り包丁）を入れると、火のとおりが良くなり、皮がやぶれることによる脂の飛び散りも少なくすることができます。

＊ワンポイント＊

冷凍された食材はしっかり解凍してから調理してください。解凍していないと火のとおりが悪くなり、上手に焼けない場合があります。

アルミはく

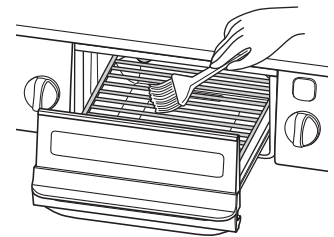


包丁目



② グリル焼網に油を薄く塗る

グリル焼網に食用油を塗っておくと、食材がくっつきにくくなります。



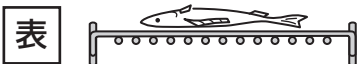
③ 約3分間、予熱（空焼き）する

④ 魚（食材）を置く

■魚の置きかた

- グリル焼網は表裏で高さが変わります。焼物の種類、大きさにより使い分けてください。

<焼物を高い位置で焼く場合>



<焼物を低い位置で焼く場合>

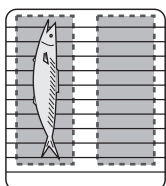


- グリル焼網の中央部を避け、奥よりに置くと上手に焼けます。（小さい魚は手前よりに置くと上手に焼き上がります。）
- 魚と魚の間隔をあけて並べてください。熱のとおりが良く、焼きむらが少なくなります。
- 厚みのある魚を焼く場合、バーナーや電極付近、グリル過熱防止装置（38ページ）に触れないように注意してください。異常点火の原因になります。
- 身と皮で裏表がある干物は身側を上、皮側を下にしてグリル焼網に置くと魚が反らずに焼けます。

姿身の場合

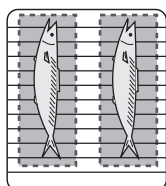
魚は頭が奥側、尾が手前側になるように置きます。

◎1匹焼く場合



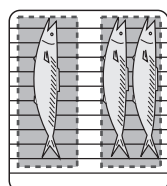
中央部を避け、左右どちらかに置きます。

◎2匹焼く場合



左右均等に置きます。

◎3匹（または3匹以上）焼く場合

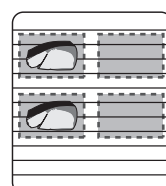


中央部を避け、すき間をあけて置きます。

切身の場合

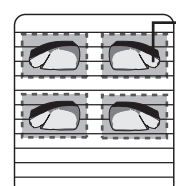
皮付きの切身などは皮側を上向きに、切身の薄い部分はグリル焼網の外周部にくるように置くと焦げが少なくなります。

◎1～2切焼く場合



中央部を避け、左右どちらかに置きます。

◎4切以上焼く場合

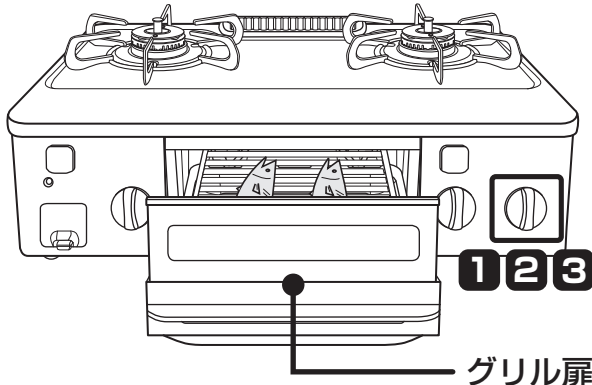


薄い部分が外周部側



グリルの使いかた

準備 (つづき)



- ◎グリル受け皿には水を入れない
- ◎調理中は機器から離れない

グリル扉を確実に閉める

⚠ 注意



接触禁止

■使用中や使用直後は操作つまみ・スイッチ・グリル取っ手以外は触らない



禁止

■熱くなったグリル扉ガラスに衝撃を加えたり（グリル扉の落下も含む）傷をつけたりしない
また、使用中や使用直後に水や洗剤をかけない

■点火操作時や使用中はバーナー付近に触れたり、顔を近づけたり、グリル扉を開けてのぞき込まない

おねがい

- グリルは安全のため、最大約22分で自動消火します。焼き時間が22分でも焼き足りない場合は、もう一度点火してください。
- 連続して使用する場合は間を約5分あけてください。グリル庫内の温度が高いまま焼き始めると、グリル過熱防止機能がはたらき、自動消火する場合があります。
- 調理物の種類によっては、消し忘れ消火機能や、グリル過熱防止機能がはたらく前に発火するおそれがあります。機器から離れないようにし、焼き過ぎに注意してください。
例) めざしやうるめいわしなどの小魚、水分の少ない干し物や薫製、脂分の多いにしん・さば・鶏肉など
- 余熱で焦げることがありますので焼きあがったらすぐに取り出してください。
- つけ焼きや照り焼き、下味をつけた魚などは焦げやすいので、弱火でゆっくりと焼いてください。
- グリル使用后、グリル受け皿やグリル焼網を急に水で冷やさないでください。変形するおそれがあります。

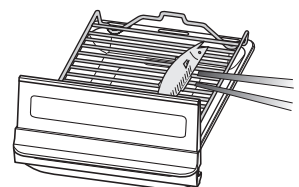


魚を取り出すときに…

はしをグリル焼網と平行に入れるとグリル焼網にくっついた魚などをはがしやすくなります。

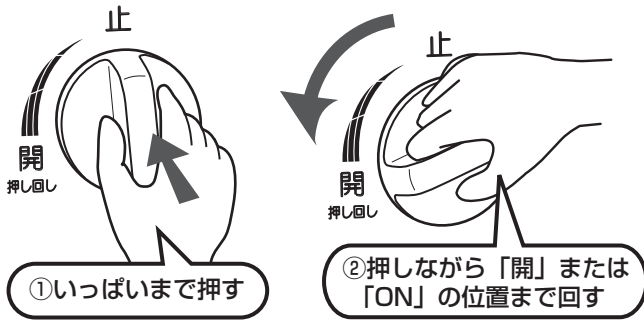
※別売部品として取り出しフォークをご用意しています。

魚などが身くずれすることなく簡単に取り出せます。📖 48ページ



1

点火する

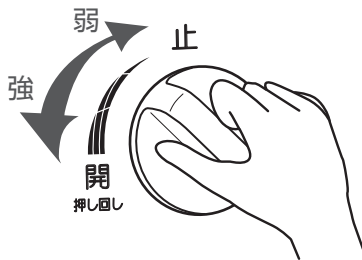


操作つまみをいっばいに押しながら「開」または「ON」の位置まで回す

- パチパチと音がして点火します。確実に点火させるため手を離しても約7秒間放電し続けます。（全コンロとグリル同時に放電）
- 点火していることを確認してください。

2

火力調節する



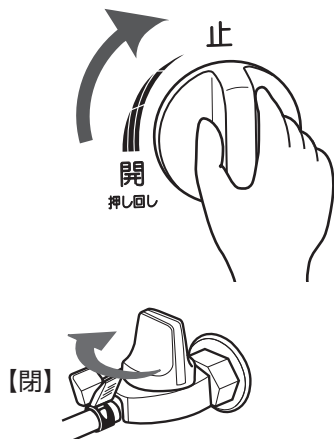
操作つまみをゆっくり動かす

裏返した面は表面よりも短い時間で焼き上がります。

火力の目安は全開（強）ですが、お好みにより弱火に調整もできます。弱火にした際、炎の見た目の大きさはほとんど変化しません。

3

消火し、ガス栓を閉める



操作つまみを「止」または「OFF」の位置まで戻す

消火していることを確認してください。

ガス栓を閉める

日常点検とお手入れ

- 日常の点検・お手入れは必ず行ってください。
- 煮こぼれや鍋をひっくり返すなど、機器の内部に多量の煮汁などが入った場合、機器の故障につながるおそれがあるため、点検をおすすめします。（有料）
- ご使用上支障がない場合でも、安心してより長く使用していただくために年に1回程度の定期点検をおすすめします。（有料）

⚠ 注意



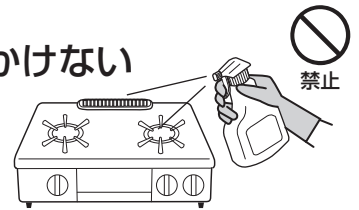
禁止

■ 機器を水につけたり、水をかけたりしない

不完全燃焼・故障のおそれがあります。

■ スプレー式の洗剤はスプレーで直接洗剤を機器にかけない

機器内部に洗剤が入ると、部品の作動不良や、腐食の原因になり、安全性を損なう可能性があります。使用する場合はスポンジや布に含ませてから使用してください。



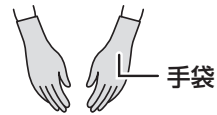
禁止



必ず行う

■ 点検・お手入れの際は必ず手袋をして行う

手袋をしないでお手入れすると機器の突起物などでけがをすることがあります。



必ず行う

おねがい

- 点検とお手入れは機器が冷め、ガス栓を閉め、乾電池を取り外し、手袋をしてから行ってください。（機器が冷めるまで時間がかかります。）
- 故障、または破損したと思われる場合は使用しないでください。
- 取り外した部品は落とさないように注意してください。けがや破損の原因になります。
- 工具を使用しての分解は絶対にしないでください。
- 「よくあるご質問 (Q&A)」(40~45ページ)「ブザーが鳴ったら」(46ページ)を参照していただき、処置に困る場合はお買い上げの販売店かパロマにご相談ください。お客様自身での修理は絶対にしないでください。

点検のポイント

点検は常時行ってください。

機器のまわりに可燃物などはありませんか？	機器のまわりに可燃物や障害物がないようにしてください。☞7ページ
各部品は正しく取り付けられていますか？	バーナーキャップ、ごとくなど左右前後正しく取り付けられているか確認してください。☞20ページ
汚れていませんか？	煮こぼれやグリル使用後などで機器が汚れているときはお手入れしてください。（コンロまわり ☞37ページ）（グリルまわり ☞38・39ページ） 温度センサーを押し、スムーズに上下に動くか確認してください。 汚れがつまっていると動きが悪くなり、温度センサーが正しく働かない場合があります。☞37ページ
ゴム管は正しく接続されていますか？ 古くなっていませんか？	赤い線までしっかり差し込み、ゴム管止めで止めてください。 古くなるとひび割れしたり、差し込み口がゆるくなります。早めに取り替えてください。☞18ページ
ガス臭くありませんか？	ガス栓を開け、ゴム管の接続部からガスの臭いがしないことを確認してください。☞18ページ
乾電池は消耗していませんか？	操作つまみを押し回してください。電池交換サインが点滅・点灯したときは新しい単1形アルカリ乾電池（1.5V 2個）と交換してください。☞22ページ

お手入れのしかた

お手入れの道具・使用する洗剤について

お手入れには台所用中性洗剤をお使いください。

洗剤は台所用中性洗剤を薄めて使い、お手入れの最後には必ず水ぶきし、乾いた布でふき取り、水気や洗剤を残さないようにしてください。コンロのお手入れには、使用に適さない道具や洗剤があります。

○ 適しているもの



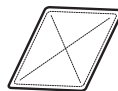
台所用
中性洗剤



やわらかい
スポンジ



やわらかいブラシ
歯ブラシ



やわらかい布

■ トッププレートのみ

※ただし、表面に傷がつく場合があります。



メラミンフォーム
スポンジ



クリーム
クレンザー

※トッププレート以外には使用しないでください。

パロマ専用クリーナーを別売部品としてご用意しています。

👉 48ページ

× 適さないもの



スポンジの
硬い面



ナイロンたわし



硬いブラシ



たわし



金属たわし



みがき粉



歯みがき粉



クレンザー



シンナー
ベンジン
アルコール



酸性洗剤
アルカリ性洗剤
漂白剤



弱酸性洗剤
弱アルカリ性洗剤



重曹

※重曹はごとくの
つけ置き洗いにのみ
お使いいただけます。
ごとくのお手入れ時
以外に使用しないで
ください。

絶対に使用してはいけないもの

可燃性スプレー
浸透液・潤滑剤

→引火して火災の原因になります。



直接かけて使用してはいけないもの

スプレー式洗剤

→洗剤が機器内部に入ると電子部品などに付着して、
作動不良や腐食など機器故障の原因になります。



- シンナー・ベンジンや酸性・アルカリ性洗剤などは、損傷・はがれ・表面の変質・変形・さび・割れの原因になります。
- 印刷・塗装面には、みがき粉、たわしなど硬いものを使用すると表面を傷つける場合があります。
- スプレー式洗剤を使用する場合は、直接ふきかけるのではなくスポンジなどに含ませてから使用してください。

おねがい

- 汚れや煮こぼれはそのつどお手入れしてください。そのままにしておくと汚れが落ちにくくなり、早く傷みます。
- 道具や洗剤を目立たない部分で試してから、使用してください。
- 食器洗い乾燥機で洗う場合、専用洗剤・食器洗い乾燥機の取扱説明書もよく読み、お手入れで使用できる洗剤か確認してください。食器洗い乾燥機で洗ったり、煮洗いした場合などは、変色したりツヤがなくなったりする場合があります。

日常点検とお手入れ

お手入れのしかた（つづき）

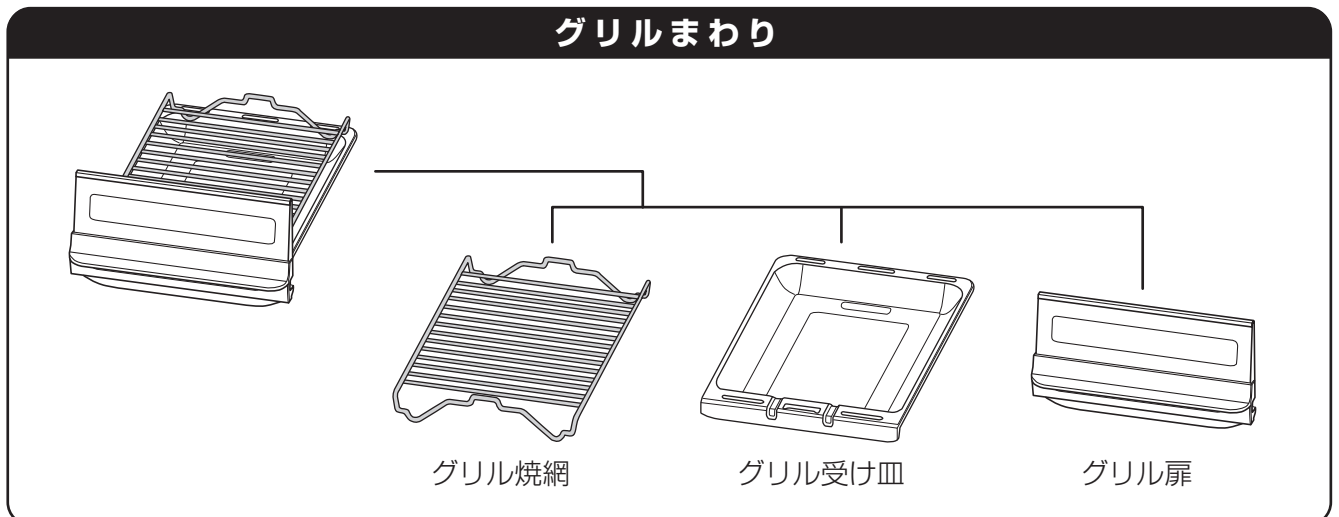
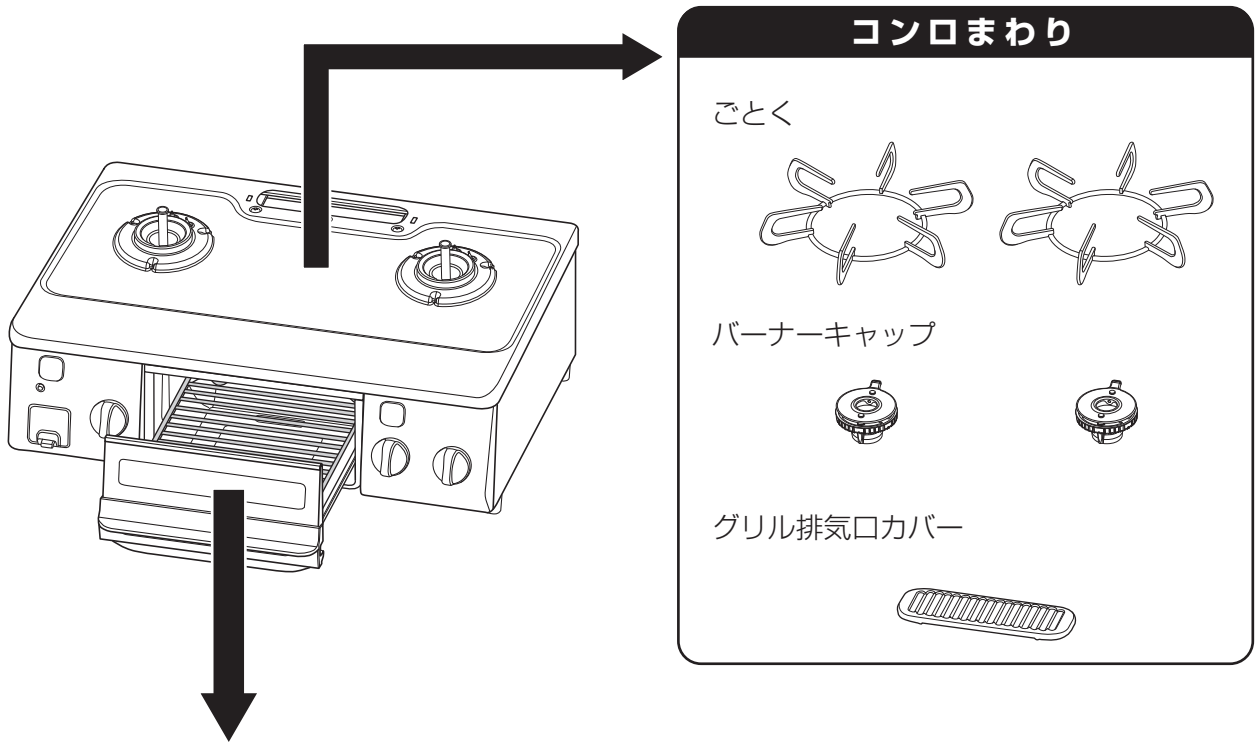
お手入れの準備

- ① 機器が冷めていることを確認する。
- ② ガス栓を閉め、乾電池を取り外す。
- ③ 手袋をする。

取り外すことのできる部品

お手入れのとき、枠内に表示の部品は取り外して洗うことができます。

- バーナーキャップ・ごとく・グリル焼網などは消耗部品です。傷んだ場合は、交換してください。
- お手入れの後は各部品が正しく取り付けられているか確認してください。
「部品の取り付けと取り外し」☞ 19～21 ページ



お手入れのしかたを動画や画像でご覧になれます。
携帯電話やスマートフォンでQRコードを読み込んでください。
※QRコードは株式会社デンソーウェーブの登録商標です。



- お手入れは機器が冷め、ガス栓を閉め、乾電池を取り外し、手袋をしてから行ってください。
- 汚れたらそのつどお手入れしてください。お手入れ後は水気や洗剤を残さないようにしっかりふき取ってください。
- 部品の取り外しかた・取り付けかたは19～21ページを参照してください。

ごとく グリル排気口カバー

台所用中性洗剤で水洗いし、
乾いた布で水気をふき取る

ごとくのお
手入れのしかた



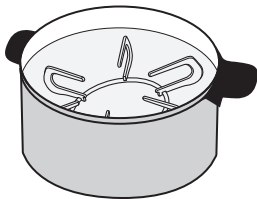
グリル排気口カバーの
お手入れのしかた



汚れが落ちないとき

熱めのお湯で浸し置きした後、台所用
中性洗剤で水洗いしてください。
それでも汚れが落ちない場合は煮洗い
してください。

- ①大きな鍋に水を入れ、ごとくなどを
沈めて火にかける。
- ②沸騰した状態で約30分加熱し、
汚れが浮きだしたら火を止める。
- ③十分に冷ました後、スポンジなどで
水洗いし水気をふき取る。



機器表面・操作部

台所用中性洗剤を含ませた
スポンジや布でふき取る

機器内部に洗剤や水気が入らない
ように注意してください。

グリル部/グリル庫内

👉 38・39ページ

トッププレート

台所用中性洗剤や水を
含ませた布などのやわらかい
もので汚れをふき取り、
乾いた布で洗剤や水気をふき取る

トッププレートの
お手入れのしかた



汚れがこびりついたとき

- ①水で薄めた台所用中性洗剤で湿らせたキッチンペーパー
を汚れた部分に貼り付ける。
- ②汚れが浮きあがってきたらやわらかい布でふき取る。

それでも汚れがとれないとき

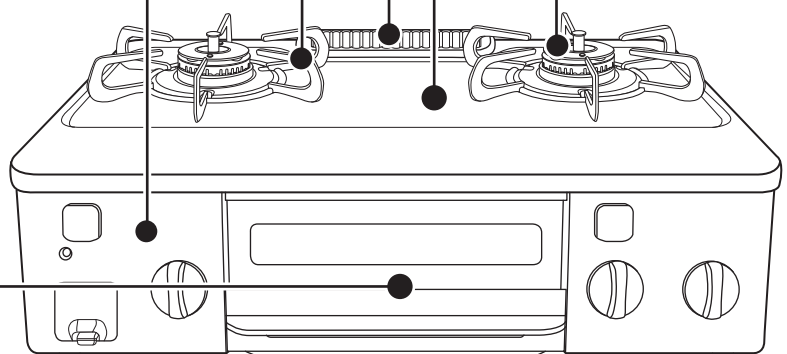
- ①くしゃくしゃにしたラップにクリームクレンザーを塗り、
こする。
- ②汚れが取れたら、やわらかい布で水ぶきし、乾いた布で
仕上げる。

おねがい

- メラミンフォームスポンジやクリームクレンザーはトップ
プレートにのみ使用してください。
- トッププレートには安全に関する注意ラベルが貼り付けし
てあります。はがれたり、読めなくなった場合は、お買い
上げの販売店かパロマまで連絡してください。

バーナー部

👉 37ページ



日常点検とお手入れ

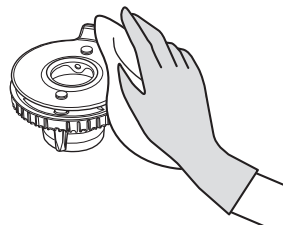
お手入れのしかた（つづき）

バーナー部

バーナーキャップ

台所用中性洗剤で水洗いし、乾いた布で水気をふき取る

- 表側の塗装部分はスポンジなどのやわらかいもので台所用中性洗剤を使用して洗ってください。万一、塗装部分がはがれてもそのままお使いになれます。
 - お手入れの後は浮き・傾きのないように取り付けてください。
- ※汚れや水気が付いていると点火しにくくなります。



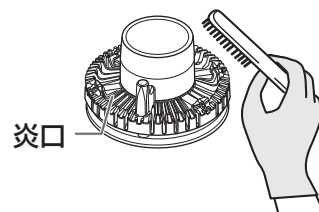
バーナー部の
お手入れのしかた



炎口が目づまりしていたら

炎がふぞろいになったときは、穴やみぞをやわらかい歯ブラシやつまようじなど先の細いもので掃除してください。

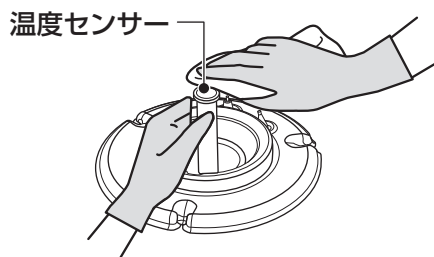
※目づまりをすると点火不良や不完全燃焼の原因になります。



温度センサー

変形しないように温度センサーに片手を添えて水気を固くしぼった布で上面と側面の汚れをふき取る

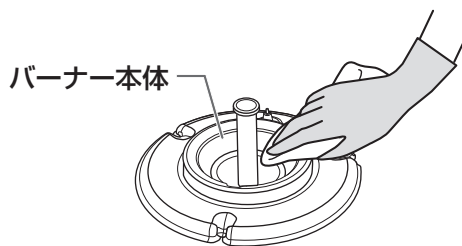
- ※汚れが付いていると温度センサーの感度が悪くなります。
- ※強い力を加えると温度センサーが変形して鍋底に密着しない場合があります。



バーナー本体

やわらかい布で表面の汚れをふき取る

※洗剤が流れ込まないように注意してください。機器内の腐食の原因になります。



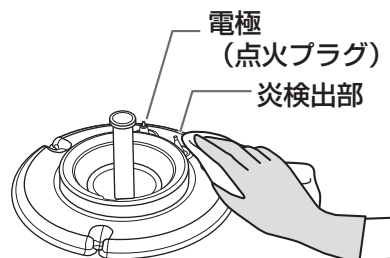
炎検出部・電極

汚れや水気が付いたときはやわらかい布でふき取る

※汚れや水気が付いていると点火しにくくなります。

おねがい

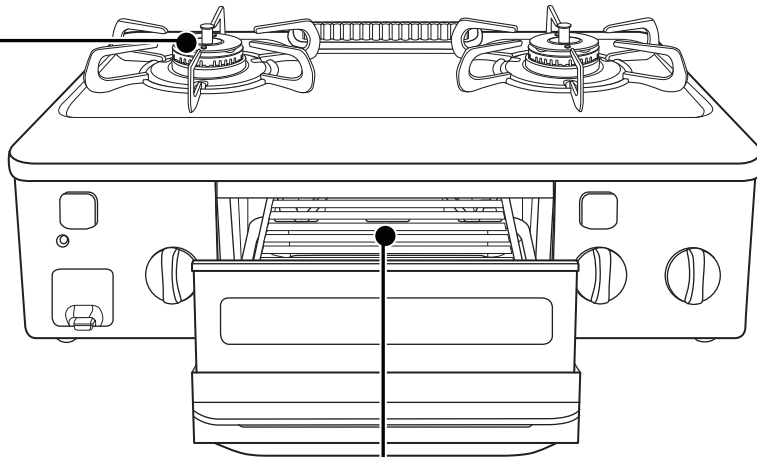
取り付け位置を動かしたり、傷をつけないでください。故障の原因になります。先端がとがっています。けがをしないように注意してください。



お手入れのしかたを動画や画像でご覧になれます。
携帯電話やスマートフォンでQRコードを読み込んでください。
※QRコードは株式会社デンソーウェーブの登録商標です。



- お手入れは機器が冷め、ガス栓を閉め、乾電池を取り外し、手袋をしてから行ってください。
- 汚れたらそのつどお手入れしてください。お手入れ後は水気や洗剤を残さないようにしっかりふき取ってください。
- 部品の取り外しかた・取り付けかたは19～21ページを参照してください。



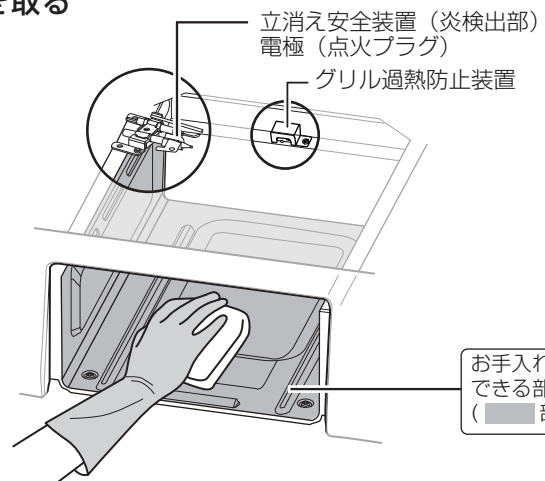
グリル庫内（側面・底部）

台所用中性洗剤や水を含ませた布でお手入れできる
部分の汚れをふき取り、乾いた布で洗剤や水気をふき取る

グリル庫内の
お手入れのしかた



- 天井の燃焼部（バーナー）には触らないでください。
バーナーがつまり、燃焼不良の原因になります。
- 天井の燃焼部（バーナー）の炎検出部（立消え安全装置）と電極（点火プラグ）には触らないでください。
位置が変わったり、傾くと点火しなくなるおそれがあります。
- 奥側のグリル過熱防止装置には触らないでください。
位置が変わったり、傾くと安心・安全機能が正しくはたらかないおそれがあります。



⚠ 注意



必ず行う

■点検・お手入れの際は必ず手袋をして行う

グリル庫内は特に突起物が多く、けがをしやすいため、必ず手袋をし、注意してお手入れしてください。

日常点検とお手入れ

お手入れのしかた（つづき）



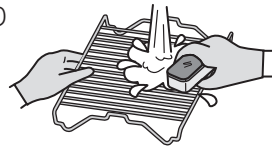
- お手入れは機器が冷め、ガス栓を閉め、乾電池を取り外し、手袋をしてから行ってください。
- 汚れたらそのつどお手入れしてください。お手入れ後は水気や洗剤を残さないようにしっかりふき取ってください。
- 部品の取り外しかた・取り付けかたは19～21ページを参照してください。

グリル部

グリル受け皿・グリル焼網

お使いのたびに台所用中性洗剤で水洗いし、水気をふき取る

- ※グリル受け皿は汚れたままお使いになると、こびりついた脂汚れが発火するおそれがあります。
- ※グリル焼網に汚れが残っていると魚などの調理物がくっつきやすくなります。



グリル受け皿・
グリル焼網の
お手入れのしかた



汚れが落ちないとき

熱めのお湯で浸し置きした後、台所用中性洗剤で水洗いしてください。それでも汚れが落ちない場合は煮洗いしてください。

- ①大きな鍋に水を入れ、グリル焼網などを沈めて火にかけます。
- ②沸騰した状態で約30分加熱し、汚れが浮きだしたら火を止めます。
- ③十分に冷ました後スポンジなどで水洗いし水気をふき取ります。

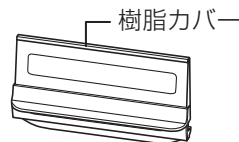
おねがい

- 使用直後、グリル受け皿やグリル焼網を急に水で冷やさないでください。変形するおそれがあります。
- グリル焼網やグリル受け皿はナイロンたわしや金属たわしなど硬いものでこすらないでください。

グリル扉

スポンジ、布などのやわらかいもので汚れをふき取る

- グリル受け皿とグリル扉は取り外してお手入れできます。☎21ページ
- グリル扉上面部の樹脂カバーは取り外すことはできません。

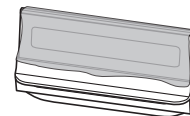


グリル扉の
お手入れのしかた



汚れが落ちないとき

- ①水で薄めた台所用中性洗剤で湿らせたキッチンペーパーを汚れが目立つ部分に貼り付けます。
- ②約20分置き、汚れが浮きあがってきたらやわらかい布でふき取ります。



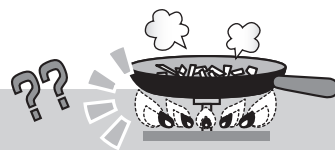
おねがい

- グリル扉のガラスには、みがき粉、金属たわしなどを使わないでください。ガラスが割れる原因になります。
- グリル扉は変形させないようにしてください。特にグリル受け皿との固定部は変形するとグリル扉の閉まりが悪くなったり、外れやすくなります。

よくあるご質問 (Q&A)

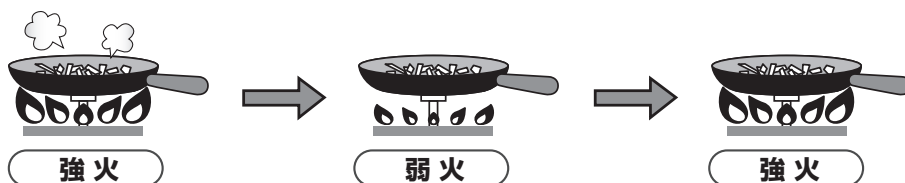
特に多い質問をまとめました

Q 調理中に勝手に火力が小さくなったり、大きくなったりする



☞ 28ページ

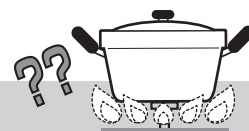
- A**
- 鍋などの異常過熱を防止する機能が働いたため、故障ではありません。
 - 鍋の温度が安全な温度まで下がると再び強火（元の火力）に戻ります。



※この状態が30分以上続いた場合、または弱火の状態でもさらに高い温度になった場合は自動消火します。

Q

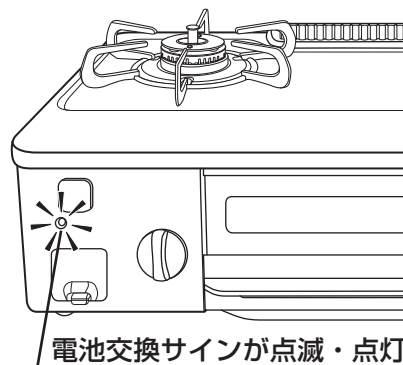
- ・ 点火操作をしても火がつかない
- ・ 手を離すと消火する
- ・ 電池ケースの上にある「電池交換サイン」が点滅・点灯している



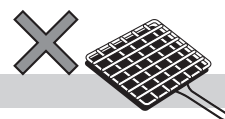
☞ 22ページ

- A**
- 乾電池が消耗しています。新しい単1形アルカリ乾電池（1.5V 2個）と交換してください。
 - 乾電池の交換の目安は約1年です。

※ただし、付属の乾電池は性能確認用のお試し乾電池のため、寿命が短くなっています。



Q コンロで焼網が使えない



A コンロでは焼網は使用しないでください。温度センサーが過熱し、自動消火します。



- 焼きなすやもちはグリルで調理してください。
- グリルに入りきらない大きななすやパプリカなどは、フォークや金串に刺して高温炒め機能を使用し、コンロ上であぶり調理してください。

よくあるご質問 (Q&A)

コンロ・グリル共通

ご質問	原因	処置方法	参照ページ
<p>点火しない/ 点火しにくい</p>	<p>ガス栓の開きが不十分だったり、閉めていると点火できません。</p>	<p>ガス栓をいったん閉めてから全開にしてください。</p>	<p>25・29</p>
	<p>乾電池が消耗している場合は点火しません。 ※付属の乾電池は性能確認用のお試し乾電池のため、寿命が短くなっています。</p>	<p>新品の単1形アルカリ乾電池と交換してください。買い置きの乾電池は自己放電により寿命が短くなっている場合があります。</p>	<p>22</p>
	<p>乾電池の取り付けが悪いと点火しない場合があります。</p>	<p>⊕ ⊖ の向きに注意し、正しく取り付けてください。</p>	<p>22</p>
	<p>ゴム管内に空気が残っていると点火しない場合があります。 (朝一番や長期間使用しなかった場合など)</p>	<p>点火操作を繰り返してください。</p>	<p>14・26 32</p>
	<p>ゴム管が折れ曲がったり、つぶれたり、接続が不十分であると点火しない場合があります。</p>	<p>ゴム管の折れ曲がり、つぶれを直し、正しく接続してください。</p>	<p>15・16 18</p>
	<p>操作つまみをいっぱい押しながら「開」または「ON」の位置まで回さないと点火しない場合があります。</p>	<p>操作つまみをいっぱい押しながら「開」または「ON」の位置まで回してください。</p>	<p>26・32</p>
	<p>LPガス使用の場合、LPガスがなくなっていると点火しないことがあります。</p>	<p>ボンベの交換をお近くのガス事業者（供給業者）に依頼してください。</p>	<p>—</p>
<p>ガスメーター（マイコンメーター）がガスを遮断しています。</p>	<p>お近くのガス事業者（供給業者）へ連絡してください。</p>	<p>—</p>	

コンロ

ご質問	原因	処置方法	参照ページ
<p>点火しない/ 点火しにくい</p>	<p>バーナーキャップの炎口が水滴や汚れにより目づまりしていると点火しない場合があります。</p>	<p>バーナーキャップをやわらかい歯ブラシなどでお手入れし、洗剤や水滴が残らないように乾いた布でしっかりふいてください。</p>	<p>37</p>
	<p>バーナーキャップやごとくが正しく取り付けされていないと点火しない場合があります。</p>	<p>浮きや傾きのないように正しく取り付けてください。</p>	<p>20</p>
	<p>電極や炎検出部がぬれたり、汚れたりしていると点火しない場合があります。</p>	<p>電極・炎検出部をお手入れし、洗剤や水滴が残らないようにやわらかい布でしっかりふいてください。</p>	<p>37</p>
	<p>コンロのガス配管内に空気が残っている状態でガス元栓を急に開けると、ガスが急に流れ、ガス元栓の安全装置が動き、点火しないことがあります。</p>	<p>ガス元栓を一度閉め、再度ゆっくり開けてください。 ガス元栓の安全装置がリセットされガスが正常に流れます。</p>	<p>—</p>
<p>点火しても 操作つまみから 手を離すと火が 消えてしまう</p>	<p>乾電池が消耗してくると安心・安全機能が作動しなくなるので、操作つまみを押し回したとき点火していても、安全のため手を離すと消火するようになります。</p>	<p>新品の単1形アルカリ乾電池と交換してください。買い置き乾電池は自己放電により寿命が短くなっている場合があります。</p>	<p>22</p>
	<p>操作つまみをいっぱい押しながら「開」または「ON」の位置まで回さないと点火しない場合があります。</p>	<p>操作つまみをいっぱい押しながら「開」または「ON」の位置まで回してください。</p>	<p>26</p>

故障かな?と思ったら、次のことをお調べください。次の現象に当てはまらないとき、また処置をしてもなお異常があるときは、お買い上げの販売店かパロマまでご連絡ください。

コンロ

ご質問	原因	処置方法	参照ページ
使用中に 火力が変わる/ 消火する	煎りもの調理・炒めもの調理など温度の高い調理や鍋の空焼きをした場合に、鍋などの異常過熱を防止するため、強火⇄弱火と火力を自動調節します。この状態が約30分続くと自動消火します。	鍋などの異常過熱を防止する機能が働いたためで、故障ではありません。高温炒め機能を使用するとさらに高温で調理ができます。	28
	万一の消し忘れを防止するため、コンロは点火後約120分※で自動消火します。(※あんしんモードで時間を変更している場合があります。)	操作つまみを消火の位置にしてください。再使用するときは少し時間をおいてから点火してください。あんしんモードを設定している場合は解除してください。	4・25 46
	耐熱ガラス鍋・土鍋・圧力鍋を使用すると安心・安全機能が働き、消火することがあります。	お使いいただける鍋に替え、再点火してください。	24
	グリル扉を速く開閉すると消火することがあります。	ゆっくり開閉してください。万一が一火が消えても、立消え安全装置が働き、自動でガスを止めます。	—
高温炒め機能 を使用中に 火力が変わる/ 消火する	高温炒め機能使用中でも、温度センサーが鍋などの異常過熱を防止するため、温度センサーの温度が上がり過ぎると自動的に火力を調節したり、消火します。	再使用するときは、少し時間をおき、温度が下がってから使用してください。	28
炎が安定しない/ 炎の燃えかたや 色がおかしい	バーナーキャップの炎口が汚れや水滴で目づまりしていると正常に燃焼しない場合があります。	バーナーキャップをやわらかい歯ブラシなどでお手入れし、洗剤や水滴が残らないように乾いた布でしっかりふいてください。	37
	バーナーキャップやごとくが正しく取り付けられていないと正常に燃焼しない場合があります。	浮きや傾きのないように正しく取り付けてください。	20
	換気をしないと正常に燃焼しない場合があります。	使用中は窓を開けるか換気扇を回すなど換気をしてください。	10
	窓から吹き込む風や冷暖房機の風、扇風機の風などが当たっていると、正常に燃焼しない場合があります。	炎に風が当たらないように使用してください。	10
	加湿器を使用すると水分に含まれるカルシウムにより炎が赤くなる場合があります。	異常ではありません。	—
	グリル使用時にコンロを使用すると、焼物の煙に含まれる塩分などにより炎が赤くなる場合があります。	異常ではありません。	—
	火力が変わるときに炎が一瞬大きくなったり、黄色くなる場合があります。	異常ではありません。	—
	消火後も数秒間は炎口に小さな炎が残ることがあります。	消火操作後、コンロバーナー内に残ったガスの燃焼によるもので、異常ではありません。	—
	ご使用のガスの種類と機器が適合していないと、ススが発生したり、炎が赤くなる場合や、炎が極端に大きくなったり小さくなったりする場合があります。	電池ケースの側面に貼ってある機器情報シールでガス種を確認してください。合っていない場合はお買い上げの販売店かお近くのガス事業者(供給業者)までご連絡ください。	15

よくあるご質問 (Q&A)

コンロ

ご質問	原因	処置方法	参照ページ
鍋底がひどく焦げついてしまった	焦げつき消火機能が付いていても、料理によっては焦げついてしまう場合があります。水分が少なく、調味料が多い調理やカレー・シチューの再加熱などには注意してください。	焦げつきやすい料理の場合、弱火で様子を見ながら調理してください。	25
	温度センサーや鍋底が汚れていたり、温度センサーと鍋底が正しく密着していない場合、鍋の温度を正しく検知できません。	温度センサーや鍋底をお手入れし、正しく密着させて使用してください。	23・37
	鍋底にこんぶや竹皮などを敷くと、焦げつきがひどくなる場合があります。	ときどきかき混ぜたり、火加減を調節しながら調理してください。	—
コンロで焼網が使えない	コンロでは焼網は使用しないでください。温度センサーが過熱し、自動消火します。	焼きなすやもちはグリルで調理してください。グリルに入りきらない大きななすやパプリカなどは、フォークや金串に刺して高温炒め機能を使用し、コンロ上であぶり調理してください。	8
鍋が傾く	片手鍋や小さい鍋、軽い鍋などは温度センサーにより鍋が押し上げられ、傾く場合があります。	鍋の重さは調理物を含んで250g以上を目安とし、不安定な状態では使用しないでください。(重さは鍋や取っ手や形状により異なります。)	11・23
使用時以外に鍋などを温度センサー上に置いていても大丈夫?	温度センサー上に鍋などを置いていても問題ありません。長期間置いていた場合はご使用時に温度センサーがスムーズに動くことを確認してください。		24

グリル

ご質問	原因	処置方法	参照ページ
点火しない/ 点火しにくい	グリル庫内にアルミはくなどのゴミが付着していると点火しない場合があります。	手袋をして付着しているゴミを取り除いてください。	29・38
	グリル庫内が高温になると、グリル過熱防止機能がはたらき、点火できません。	グリル庫内が冷めるまで約5分待つてから使用してください。	4・29
使用中に消火する	グリル庫内が高温になると、グリル過熱防止機能がはたらき、自動的に消火することがあります。	グリル庫内が冷めるまで約5分待つてから使用してください。	4・29
煙やにおいが 出る	初めてグリルをご使用になられるとき、庫内の部品に付着している加工油により煙やにおいが出ることがあります。	異常ではありません。	29
	グリル受け皿やグリル焼網が汚れていたり、脂分の多い魚などを焼いた場合は煙が多く発生しますのでグリル排気口以外からも煙が出ることがあります。	異常ではありません。受け皿などが汚れている場合はお手入れしてください。	39
	グリル扉が完全に閉まっていないとすき間から煙が出る場合があります。	グリル扉を確実に閉めてください。	31

故障かな?と思ったら、次のことをお調べください。次の現象に当てはまらないとき、また処置をしてもなお異常があるときは、お買い上げの販売店かパロマまでご連絡ください。

グリル

ご質問	原因	処置方法	参照ページ
調理がうまくできない	解凍が不十分だと火のとおりが悪くなり、上手に焼けない場合や、安心・安全機能が働き消火する場合があります。	冷凍された食材はしっかり解凍してから調理してください。	30
	みそ漬けやかす漬けの「みそ」や「かす」が多いとうまく焼けない場合があります。	みそ漬けやかす漬けの魚を焼くときは「みそ」や「かす」をふき取ってから調理してください。	30
	グリル扉が確実に閉まっていないと焼き色が薄かったり、中まで火がともらない場合があります。	グリル扉を確実に閉めてお使いください。	31
火力が変わらない	グリルの火力を調節した際、炎の見目の大きさはほとんど変化しません。	異常ではありません。	32
点火時に操作つまみから手を離してもパチパチしている	確実に点火させるため、約7秒間放電するようになっています。	異常ではありません。	32

音について

ご質問	原因	処置方法	参照ページ
コンロの点火・消火のときに「ポッ」という音がする	点火・消火時に「ポッ」という音がする場合があります。ガスに着火する際や、ガスが燃え尽きる際に発生する音です。	異常ではありません。	—
使用中「シャー」という音がする	燃焼中のガスの通過音です。	異常ではありません。 万が一ガス臭い場合は使用を中止し、お買い上げの販売店かパロマまでご連絡ください。	—
コンロを使用中「カチッ」という音がする	火力調節するときの機器の音です。	異常ではありません。	—
点火後や消火後にきしみ音がする	加熱や冷却により金属が膨張・収縮する音です。	異常ではありません。	—
グリル使用中に「ポッ・ポッ」という音がする	点火した直後など庫内が冷めているときに発生する燃焼音です。	異常ではありません。 温まると音はしなくなります。	—
ブザーが「ピー」と鳴る	安心・安全機能が働いています。	「ブザーが鳴ったら」を参照して処置してください。	46
ブザーが「ピー・ピー・ピー」と鳴る	操作つまみを戻し忘れていました。	操作つまみを戻して、消火の位置にしてください。	4・46

よくあるご質問 (Q&A)

その他

ご質問	原因	処置方法	参照ページ
<p>点火操作をすると全バーナーが同時にパチパチする</p>	<p>点火操作するとすべてのバーナーで同時にパチパチと放電するようになっています。(全コンロとグリル同時に放電)</p>	<p>異常ではありません。</p>	<p>26・32</p>
<p>電池交換サインが点滅・点灯する</p>	<p>乾電池が消耗しています。</p>	<p>新しい単1形アルカリ乾電池と交換してください。</p>	<p>22</p>
<p>トッププレートのコーナー部が浮き上がる</p>	<p>土鍋や底の厚い鉄鍋、ステンレス鍋などを長時間使用すると、トッププレートのコーナー部がわずかに浮き上がる場合があります。</p>	<p>トッププレートの熱膨張によるもので異常ではありません。冷めると元の状態に戻ります。</p>	<p>—</p>
<p>トッププレートが熱くなる</p>	<p>1か所のみコンロを使用している場合でも、使用していないコンロ側のトッププレートも熱伝導で熱くなることがあります。グリルのみ使用してもグリルの炎や排気の熱によりトッププレートは熱くなります。</p>	<p>触らないように注意してください。</p>	<p>10</p>
<p>グリル扉が外れた</p>	<p>お手入れのためにグリル扉は外せるようになっています。</p>	<p>グリル扉をしっかりと取り付けてください。</p>	<p>21</p>
<p>部品の注文や修理を依頼したい</p>	<p>修理は、パロマサービスコールセンター（☎0120-193-860）にて受け付けています。部品の注文は、お買い上げの販売店、またはパロマホームページ内公式部品販売サイト「パロマ+プラス」でもお買い求めいただけます。</p>		<p>47・48</p>
<p>機器や部品（ごとく・バーナーキャップ・グリル排気口カバーなど）が変色する</p>	<p>長年の使用で傷んでいきます。</p>	<p>異常ではありません。ごとく・バーナーキャップ・グリル排気口カバー・グリル受け皿・グリル焼網は消耗部品です。傷んだ場合は交換部品をお買い求めください。</p>	<p>48</p>
	<p>シンナーやベンジン、酸性・アルカリ性の洗剤を使用すると変色する場合があります。</p>	<p>お手入れの際は、シンナーやベンジン、酸性・アルカリ性の洗剤を使用しないでください。台所用中性洗剤を薄めて使用し、お手入れの最後には必ず水ぶきし、乾いた布でふき取り、水気や洗剤を残さないようにしてください。</p>	<p>34</p>
	<p>煮洗いや食器洗い乾燥機で洗うと、変色したり、つやがなくなる場合があります。</p>	<p>性能に影響ありません。</p>	<p>34</p>

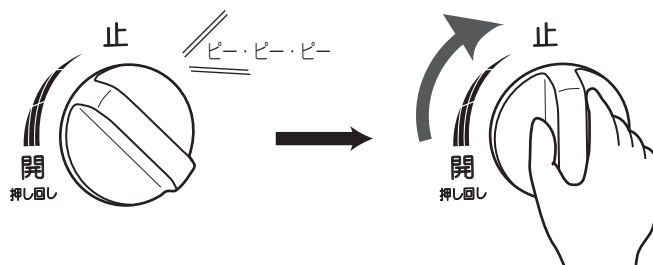
ブザーが鳴ったら

“ピー” とブザーが鳴る場合は「処置方法」に従って処置をしてください。

ブザー音	機能説明	処置方法（消火に気付いたときは…）
ピー (約4秒)	<p><消し忘れ消火機能の作動（コンロ）> 万一の消し忘れのために、点火後、約120分*で自動消火します。また高温状態で温度変化のないとき(使用中、強火⇄弱火を繰り返しているとき)は約30分経過すると自動消火します。 ※時間に関しては「あんしんモード」(25ページ)で変更している場合があります。</p>	<p>すぐに操作つまみを戻して消火の位置にしてください。 グリルを連続して使うときは、一旦消火して、しばらく待ってから再度点火してください。</p>
	<p><消し忘れ消火機能の作動（グリル）> 万一の消し忘れのために、点火後、約22分経過すると自動消火します。</p>	
	<p><立消え安全装置の作動> 風や煮こぼれなどで炎が消えたときに自動的にガスを止めます。</p>	<p>すぐに操作つまみを戻して消火の位置にしてください。 炎が消えてからガスが止まるまでしばらく時間がかかります。再点火する場合は、周囲にガスがなくなるのを待ってください。</p>
	<p><調理油過熱防止装置（天ぷら油過熱防止機能）の作動> 調理油が過熱による発火をする前に自動消火します。</p>	<p>すぐに操作つまみを戻して消火の位置にしてください。 再点火する場合は、少し時間をおいてから（油の温度が適温になるまでそのままお待ちいただいた後）点火操作してください。 （鍋や調理によっては途中で消火する場合があります）</p>
	<p><焦げつき消火機能の作動> 煮ものなどの調理中に鍋底が焦げつき始めたら、自動消火します。 ※高温炒め機能設定時は除く。</p>	<p>すぐに操作つまみを戻して消火の位置にしてください。 再点火時は更に焦げつきやすくなりますので、様子を見ながら調理してください。 （鍋や調理によっては途中で消火する場合があります）</p>
	<p><グリル過熱防止機能の作動> から焼き・連続使用などでグリル庫内が異常に過熱されると自動消火します。</p>	<p>すぐに操作つまみを戻して消火の位置にしてください。 再点火する場合は、グリル庫内が冷めるのを（約5分）待ってから再点火してください。</p>
	<p>上記に当てはまらず、繰り返しブザーが鳴る場合は、電子部品が故障しています。 温度センサー・電子部品の故障時に自動消火します。</p>	<p>使用を中止し、ガス栓を閉め、お買い上げの販売店かパロマまで点検・修理を依頼してください。☎ 47ページ</p>

操作つまみの戻し忘れのお知らせについて

安心・安全機能が働き自動消火したときに、操作つまみを戻し忘れると、1分毎に“ピー・ピー・ピー”とブザーが鳴り、お知らせします。操作つまみを戻してください。



保管とアフターサービス

保管（長期間使わないとき）について

- ① ガス栓を閉め、ゴム管（ガスコード）を外してください。
（つまみのないガスコンセント接続の場合はガスコンセントからソケットを外す。）
- ② ゴミ・ほこりが入らないようにビニールやテープなどでホースエンド（ゴム管口）をふさいでください。
- ③ 乾電池を取り外しておいてください。
- ④ お手入れしておくとお次回使用するとき便利です。☎ 33～39ページ

アフターサービスについて

点検・修理を依頼される時

「よくあるご質問（Q&A）」（40～45ページ）「ブザーが鳴ったら」（46ページ）を見てもう一度確認していただき、それでも直らないときは、お買い上げの販売店かパロマサービスコールセンターまでご連絡ください。

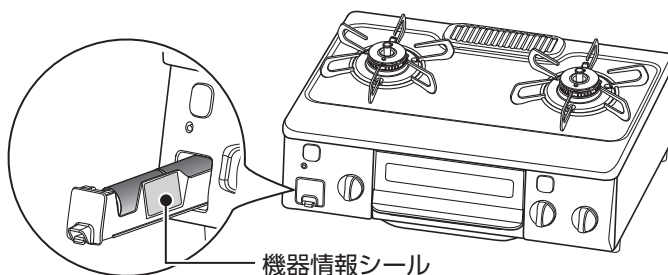
パロマサービスコールセンターは24時間受付いたしますので、ご利用ください。

なお、アフターサービスをお申し付けのときは下記の内容をお知らせください。

① 品名・器具名（機器情報シールに表示）

☎ 15ページ

- ② 現象（できるだけ詳しく）
- ③ ご購入日・ガス種
- ④ ご住所・お名前・電話番号
- ⑤ ご訪問希望日



修理についてのお問い合わせは	パロマサービスコールセンター 0120-193-860	受付時間：24時間修理受付
----------------	---------------------------------------	---------------

商品について不明な点はパロマお客様相談室までご連絡ください。

商品についてのお問い合わせは	パロマお客様相談室 052-824-5145	受付時間：平日 9:00～18:00 (土・日・祝日・弊社指定定休日を除く)
	〒467-8585 名古屋市長瑞穂区桃園町6番23号	

*住所・電話番号などは変更することがありますのであらかじめご了承ください。

ガスの種類が変わるとき

転居などによりガスの種類が変わるときは、ガス機器の調整が必要となりますので、お買い上げの販売店かパロマまでご連絡ください。この場合、費用は保証期間中でも有料となります。

補修用性能部品の保有期間について

補修用性能部品は当製品製造打ち切り後、5年間保有しております。

お客様の個人情報の取り扱いについて

- 当社はお客様よりお知らせいただいた、お客様のお名前・ご住所・電話番号などの個人情報をサービス活動および、安全点検活動のために利用させていただく場合がありますのでご了承ください。
- 当社はおお客様の個人情報を、下記の場合を除いて第三者へ開示・提供いたしません。
 - ・ 修理やその確認業務を当社の協力会社に委託する場合
 - ・ 法令に基づく業務の履行、または権限の行使のために必要な場合
 - ・ その他の正当な理由がある場合
- 当社はおお客様の個人情報を適切に管理します。

別売部品のごあんない

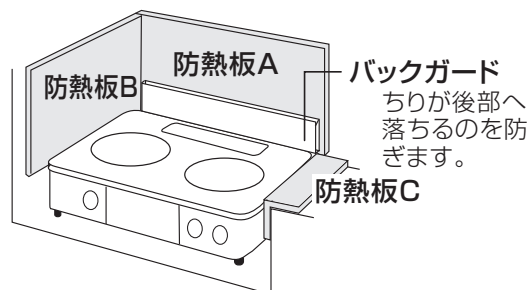
次のような別売部品を用意しております。下記は代表例です。
防熱板は「防熱板について」(17ページ)を見て、取り付けかたを確認してください。詳細はお買い上げの販売店かパロマまでおたずねください。



パロマ専用クリーナー
ごとくなどの頑固な汚れを落とすのに使用します。



取り出しフォーク
魚などが身くずれすることなく簡単に取り出せます。



部品名	希望小売価格 (税込)	部品名	希望小売価格 (税込)
防熱板A	¥6,380	すべり低減ごとくセット (2個入り)*	¥2,860
防熱板B	¥6,380	取り出しフォーク	¥385
防熱板C	¥6,380	バックガードB (56cmガステーブル用)	¥3,080
パロマ専用クリーナー	¥1,320	ねずみガードE	¥5,500

2021年10月現在の価格です。価格・仕様については変更する場合がありますのであらかじめご了承ください。
*すべり低減ごとくは、鍋のすべりにくさを優先させたざらつきのあるごとくです。ご使用方法により鍋底などに傷がつくことがあります。
**すべり低減ごとくは単品でもお買い求めいただけます。

お客様にて取り替え可能な消耗部品のごあんない

バーナーキャップ、ごとくなどが長年のご使用で傷んだ場合にはお買い求めください。

部品名	希望小売価格 (税込)	部品名	希望小売価格 (税込)
ごとく (左右バーナー共通)	¥770	グリル焼網	¥550
バーナーキャップ (左右バーナー共通)	¥990	グリル受け皿	¥990
グリル排気口カバー	¥440		

2021年10月現在の価格です。価格・仕様については変更する場合がありますのであらかじめご了承ください。

お客様にて取り替え可能な消耗部品 ・ 別売部品のご購入について

お客様にて取り替え可能な消耗部品 ・ 別売部品は当社の純正部品以外は使用しないでください。
ご購入は、お買い上げの販売店、またはパロマホームページ内公式部品販売サイト「パロマ+プラス」
(<https://www.paloma-plus.jp/>)にてお買い求めください。お買い求めの際は、必ず機器情報シールに記載してある器具名をお知らせください。商品の発送には別途送料がかかります。

パロマの部品販売サイト

パロマ+プラス



パロマ製品の消耗部品 ・ 別売部品をインターネット販売サイトよりご購入いただけます。

<https://www.paloma-plus.jp/>

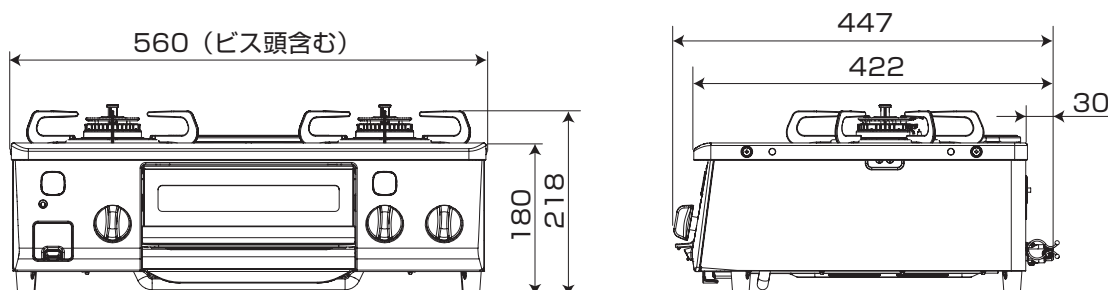
仕 様

◎本仕様は改良のためお知らせせずに変更することがあります。

品 名	PA-S75B-R / PA-S75B-L
器 具 名	PA-S75B-R / PA-S75B-L
型 式 名	E1-4-19
種 類	ガスグリル付コンロ
点火方式	連続放電点火式
ガス接続	φ9.5mmガス用ゴム管
電 源	DC 3.0V (単1形アルカリ乾電池 1.5V×2個)
安心・安全機能	立消え安全装置・調理油過熱防止装置 (天ぶら油過熱防止機能) 消し忘れ消火機能・焦げつき消火機能・グリル排気口遮炎装置 異常過熱防止機能 (コンロ)・グリル過熱防止機能 火力切り替えお知らせ機能・操作つまみ戻し忘れお知らせ機能
質量 (本体)	9.1kg
外形寸法	高さ218mm×幅560mm×奥行447mm
付 属 品	単1形 乾電池 1.5V×2個 (お試し用) / 取扱説明書

使用ガス ガスグループ		ガス消費量 kW			
		標準バーナー	強火力バーナー	グリル	全点火時
都市ガス用	12A	2.75	3.93	1.22	7.55
	13A	2.95	4.20	1.30	8.10
LPガス用		2.95	4.20	1.30	8.10

■外形寸法図 (単位: mm)



× ㄷ

保証書

品名	ガスコンロ PA-S75B-R/L
----	----------------------

このたびは当社製品をお買い上げいただきましてありがとうございます。この保証書はお客様の正常な設置・使用状態において万一機器本体が故障した場合には、本書の記載内容で無料修理を行うことをお約束するものです。

《無料修理規定》

1. 取扱説明書、本体貼付ラベル等の注意書きに従った正常な設置・使用状態で故障した場合には、お買い上げの販売店かパロマが無料修理致します。
2. 保証期間内に故障して無料修理を受ける場合は、お買い上げの販売店かパロマにご依頼のうえ、本書をご提示ください。なお、離島および離島に準ずる遠隔地への出張修理を行った場合には出張に要する実費を申し受けます。
3. ご転居の場合は事前にお買い上げの販売店にご相談ください。
4. ご贈答品等で本保証書に記入してあるお買い上げの販売店に修理をご依頼できない場合には、パロマへご相談ください。

5. 保証期間内でも次の場合には有料修理になります。
 - (イ) 取扱説明書によらないでご使用になったり使用上の誤りおよび不当な修理や改造による故障および損傷
 - (ロ) お買い上げ後の取付場所の移動（取付工事依頼の必要な機器の場合）、落下等による故障および損傷
 - (ハ) 公害、火災、水害、地震、落雷、凍結等の天災地変、ねずみ・鳥・くも・昆虫類の侵入、異常電圧（電気部品搭載の機器の場合）、供給事情（燃料・給水等）などによる故障および損傷
 - (ニ) 一般家庭用以外（例えば、業務用使用、車輛、船舶への搭載等）に使用された場合の故障および損傷
 - (ホ) 本書にお買い上げ年月日、お客様名、販売店名の記入捺印のない場合、あるいは字句を書き替えられた場合
 - (ヘ) 消耗部品の取替えおよび保守等の費用
 - (ト) 本書の提示がない場合
6. 本書は日本国内においてのみ有効です。
(This warranty is valid only in Japan.)
7. 本書は再発行致しませんので、紛失しないように大切に保管してください。

お客様	お名前 様	保証期間	お買い上げ 年 月 日から1年
	ご住所 〒	販売店名	店名
	お電話		住所
			電話番号

株式会社 **パロマ**

〒467-8585 名古屋市瑞穂区桃園町6番23号
TEL 052 (824) 5145



修理記録

年月日	修理内容	サービス員 ㊦

- * この保証書は本書に明示した期間、条件のもとにおいて無料修理をお約束するものです。この保証書によって保証書を発行している者（保証責任者）、およびそれ以外の事業者に対するお客様の法律上の権利を制限するものではありません。なお、保証期間経過後の修理などについてご不明の場合は、お買い上げの販売店かパロマにお問い合わせください。
- * 保証期間経過後の修理、補修用性能部品の保有期間について詳しくはアフターサービス欄をご覧ください。



58065610001