

取扱説明書 兼 レシピブック



ラ・クックグラン Gran

# La-cook

ラ・クックグラン Gran  
 La-cook

表面加工：本体・ふた／セラミック塗装  
ハンドル／クロムメッキ  
材料の種類：本体・ふた／鉄・真鍮  
ハンドル／鉄・シリコンゴム  
外形寸法：長さ31 × 幅24 × 高さ5 cm  
(ハンドル・つまみを含まず)



他にもいろいろなレシピ  
Webにて公開中!

<http://paloma.recipes/category/lacookgran/>



ノンフライとんかつ



鮭としめじのチーズ焼き



ラ・クックグランで  
つくる、  
おいしいレシピ



## RECIPE BOOK



48956300004

④ 48-95630-00

Paloma

## 取扱説明書

このたびはラ・クックグランをお買い上げいただきましてまことにありがとうございます。ご使用前にこの取扱説明書をよくお読みのうえ、正しくご使用ください。なお、お読みになったあとは大切に保管していただき、取り扱いのわからないときや、不具合が生じたときにお役立てください。

### 警告



禁止

- 汁物調理や水を入れて使用しないでください。不完全燃焼のおそれがあります。
- ラ・クックグランの受け台の上に、ラ・クックやラ・クックアラカルトをのせて使用しないでください。不完全燃焼のおそれがあります。
- 調理中は火のそばを離れないでください。火災の原因になります。
- コンロの火にかけるときは底面より炎を大きくしないでください。衣服に炎が移ってやけどのおそれがあります。



接触禁止

- 調理中・調理後はつまみ・本体・ふたが大変熱くなっており、やけどのおそれがあります。必ず同梱のハンドルを使用してください。



必ず行う

- 使用中は窓を開けるか換気扇を回してください。不完全燃焼になるおそれがあります。
- グリル調理中はふたをしてご使用ください。火災の原因になります。

### 注意



禁止

- 製品が入ったままグリルの引き出し部ごと外したり、勢いよく引っ張らないでください。すべり落ちるおそれがあります。
- 天ぷらなど揚げ物料理には使わないでください。調理油の温度が高くなり、発火するおそれがあります。
- 空だきはしないでください。機器損傷のおそれがあります。



接触禁止

- 幼児の手に触れないようにしてください。やけどやけがなど思わぬ事故の原因になります。
- 調理後にふたを開ける際、熱い蒸気が出る場合があります。やけどに注意してください。



必ず行う

- ふたは「おく」と書かれた側を奥側にして使用してください。機器の変形・変色や故障の原因になります。
- 食材の分量が多い場合は、耐熱ミトンの使用をおすすめします。ミトンをご使用の際に熱く感じる場合は、ミトンと一緒に綿製のふきんなどを重ねて使用してください。また、化学繊維を含んだミトンは溶ける可能性があります。

## 同梱部品

ラ・クックグラン	ハンドル	受け台	レシピ集(本書)

鉄はさびる性質があります。ご使用後は必ずお手入れしてください。お手入れをしないと、焦げつきやさびの原因になります。

## 安全にお使いいただくために

- 機器の注意事項やお手入れ、グリルの使いかたは、機器の取扱説明書をあわせてよくお読みください。
- 調理中はハンドルを取り外してください。
- 直接テーブルや熱に弱いクロスなどの上に置かないでください。焦げ、変色・変形の原因になります。

## ご使用前に

- 本製品は、弊社対象機種でのみご使用いただけます。詳しくはお買い上げの販売店かパロマまでご相談ください。
- 初めてお使いになるときは食器用洗剤でよく洗ってから使用してください。本製品はさび止めの被膜を落とすための空だきは必要ありません。
- 材料の性質上、表面に多少の色ムラやふたと本体の色の違いが見られる場合がありますが、使用上の問題はありません。

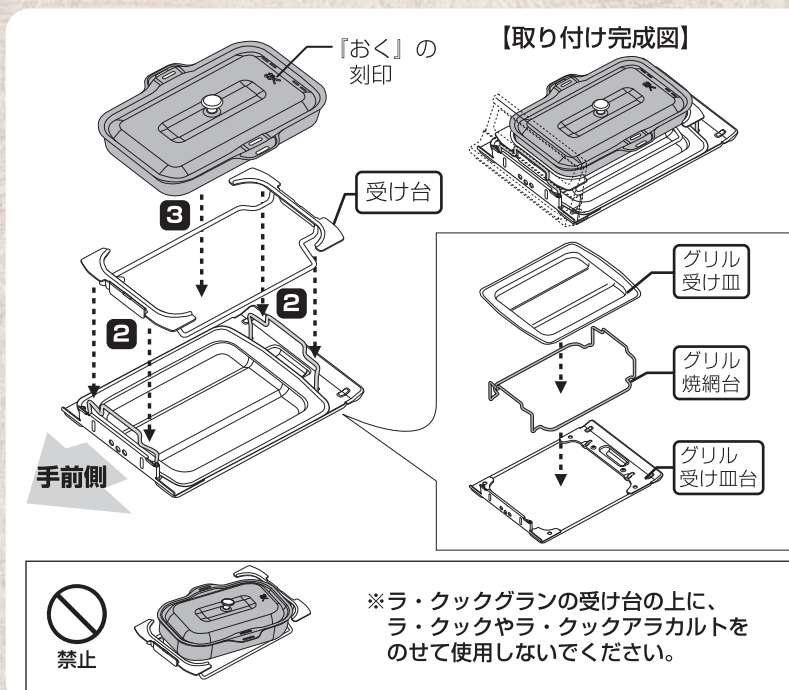
## 使用時のご注意

- 空だきはしないでください。塗装やつまみの変色の原因になります。
- 薄く油を塗ってご使用ください。ひと手間かけることでくっつきにくくなります。
- 塗料の性質上、高温になると色が変化しますが、常温になると元の色に戻ります。
- 衝撃を与えたり、高温のまま冷水をかけるなどして急激に冷やさないでください。変形、塗装はがれ、加熱ムラの原因になります。
- 長時間料理を保存しないでください。変色や腐食の原因になります。
- 製品の上で包丁など鋭利な刃物で食材を切らないでください。製品に傷がつくことがあります。
- 食材の大きさや種類によって調理時間が異なります。レシピに記載の焼き時間を目安に、焼き具合を確認しながら調理してください。
- 食材の分量が少ない場合には、レシピの目安時間以内でも早めに調理完了温度に達し、操作部の表示画面に「02⇄5の交互表示」・「025」・「02」のいずれかを表示して消火する場合があります。焼き具合を確認して調理を終了してください。
- 冷凍された食材はしっかり解凍してから調理してください。上手に焼けない場合があります。
- ラ・クックグランは消耗部品です。繰り返しの洗浄や空だき、急激な温度変化などにより塗装は徐々に摩耗したり、細かなひび割れやはがれが生じ、食材や汚れがとれにくくなる場合があります。
- 同梱されている受け台はラ・クックグランポットにもお使いいただけます。



## ラ・クックグランの取り付けかた

- 1 グリル扉をいっぱいまで引き出し、グリル焼網を取り外します。
- 2 受け台をグリル焼網台の上のせてください。
- 3 ラ・クックグランの『おく』と書かれた側を奥側にし、受け台の上のせてください。



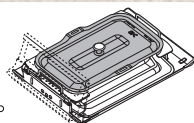
ラ・クックグランや受け台は、がたつきのないように取り付けてください。浮きや傾きがあるとグリル内部で傷がつくおそれがあります。

\*イラストはグリル扉を取り外した状態で説明していますが、通常はグリル扉がついた状態で取り付けてください。

\*グリル焼網台などの形状は機種により異なります。

### ※ワンポイント※

調理後、ふたの置き場に困ったときは、図のようにふたのみ受け台の上に置くことができます。

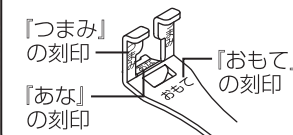


## ハンドルの使いかた

### ■ラ・クックグランの穴に差し込んで使用する場合

- 1 ハンドルの先端（『あな』の刻印）を穴に合わせ、差し込んでください。
  - ふたを開けるとき：ふたの穴に差し込んでください。
  - ラ・クックグラン本体を取り出すとき：本体の穴に差し込んでください。

『おもて』の文字が上になるように使用してください。



- 2 ハンドルを図のように倒し、ハンドルの先端が穴に確実にハマったことを確認してから持ち上げてください。



### ■ラ・クックグランのつまみに差し込んでふたの開閉をする場合

- 1 『つまみ』の刻印をつまみに差し込んでください。
- 2 ハンドルを図のように倒し、確実にハマったことを確認してから持ち上げてください。



### お手入れについて

- 使用後はよく洗って早めに水気をふき取って乾燥させてください。汚れや水気を付着したまま放置したり、湿気の多いところに保管すると変色や腐食の原因になります。
- 油がなじむまで、料理によっては焦げつくことがあります。お手入れ後は本体内部に必ず油を塗って保管してください。
- ふたのつまみの真鍮は空気中の成分と反応して、くすんだり、黒ずんだりすることがありますが、使用上の問題はありません。
- ふたのつまみは使用するにしたがってゆるんでくることがあります。その際は、ふたの裏側のねじをプラスドライバーで締め直してください。
- 焦げつきや着色汚れなどを落とす際は、みがき粉、たわし、金属製の硬いものを使用しないでください。傷や色落ちの原因になります。焦げつきは熱湯に浸すと落としやすくなります。落ちにくい汚れにはパロマ専用クリーナーとやわらかい布をお使いください。
- 食器洗い乾燥機には使用しないでください。さびなどの原因になります。
- さびが発生したときは、さびを洗い落とし、油を塗ってから保管してください。





**Point**  
皮目をフォークなどで刺す事で  
味がしみ込みやすくなります。

## 01 ローストチキン

材料 2人分

鶏もも肉 ..... 1枚 (300g)  
しょうゆ ..... 大さじ1  
はちみつ ..... 大さじ4  
A おろしにんにく ..... 1片分  
オリーブオイル ..... 大さじ4  
塩・黒こしょう ..... 少々

ブロッコリー ..... 適量  
にんじん ..... 1/2本  
じゃがいも ..... 1個  
アスパラガス ..... 2本



【火力】上火:弱/下火:弱

### 作り方

- 1 鶏肉は包丁で切り込みを入れて均等な厚さにして、皮目にはフォークで数カ所穴を開けておきます。
- 2 鶏肉に塩・黒こしょうをふり、合わせたAに30分ほど漬込んでおきます。
- 3 ブロッコリー、にんじん、じゃがいも、アスパラガスは食べやすい大きさに切り、軽く茹でておきます。
- 4 ラ・クック グランに②と③の茹でたにんじん、じゃがいも、アスパラガスを入れてふたをして、グリルの弱火で14~15分焼きます。
- 5 ③で茹でたブロッコリーを添えます。







## 02 ハンバーグ

材 料 2~3人分

合い挽き肉……………230g  
 塩……………ひとつまみ  
 コショウ……………少々  
 ナツメグ……………少々  
 玉ねぎ……………中1/4個  
 バター……………5g  
 卵……………1/2個  
 パン粉……………大さじ2  
 ブロccoli……………適量  
 にんじん……………1/3本  
 冷凍ポテト……………適量



【火力】上火：強/下火：強  
 加熱：約9~10分  
 余熱：約3~4分

### Point

コンロで焼き目をつける時は、油はねに注意してください。

### つくり方

- ① 玉ねぎはみじん切りにし、耐熱容器に入れ、バターをのせて軽くラップをかけて電子レンジで2分(500W)加熱します。
- ② にんじん、ブロッコリーは食べやすい大きさに切り、軽く茹でておきます。
- ③ ボウルに合い挽き肉・塩・コショウ・ナツメグを入れ、ねばりが出るまでよく混ぜ、冷ました玉ねぎ・卵・パン粉を加えさらに混ぜ、5等分にして空気を抜きます。
- ④ ラ・クック グランをコンロにのせ、ハンバーグを両面焼き色がつくまで焼きます。
- ⑤ ラ・クック グランに②の茹でたにんじんと、冷凍ポテトをのせふたをして、グリルに入れ強火で9~10分焼きます。火を止めてそのまま余熱で3~4分ほど蒸し焼きにします。
- ⑥ ②で茹でたブロッコリーを添えます。







### 03 ノンフライから揚げ

材料 2~3人分

- 鶏もも肉 ..... 1枚 (340g)
- しょうゆ ..... 大さじ1
- 酒 ..... 大さじ1
- おろしにんにく ..... 1片分
- おろししょうが ..... 1片分
- 片栗粉 ..... 大さじ2



**Point**  
鶏肉の皮を除いて調理すると、さらにヘルシーになります。

#### 作り方

- ① 鶏肉は一口大に切り、Aに漬けておきます。
- ② ①に片栗粉を揉み込みます。
- ③ ラ・クック グランに②を重ねないように並べ、ふたをしてグリルの弱火で13~14分焼きます。

【火力】上火：弱/下火：弱



### 04 野菜とベーコンのグリル焼き



**Point** 季節の野菜でアレンジできます。

材料 3人分

- じゃがいも ..... 3個
- アスパラガス ..... 6本
- ベーコン(ブロック) ..... 150g
- プチトマト ..... 10個
- 塩 ..... 適量
- オリーブオイル ..... 大さじ1
- 粉チーズ ..... 適量

作り方

- ① じゃがいもは皮をむき1cm角の拍子木切りにします。ブロックベーコンも1cm角の拍子木切りにします。アスパラガスは根元2cmを切り落とし4等分に切ります。プチトマトは洗い、楊枝の先でプチトマトの表面を2~3カ所刺しておきます。
- ② ①で準備した食材をラ・クック グランに入れ、食材の上に塩、オリーブオイル、粉チーズをかけます。
- ③ ふたをして、グリルに入れ強火で10~11分焼きます。火を止めてそのまま余熱で5~8分ほど蒸し焼きにします。



【火力】上火：強/下火：強  
加熱：約10~11分  
余熱：約5~8分







## 05 きのこのホイル焼き

材料 2人分

しめじ……………80g  
しいたけ……………4個(80g)  
エリンギ……………1本(40g)  
バター……………20g  
黒こしょう……………少々

作り方

- ① アルミホイルの上に食べやすい大きさに切ったきのこのをのせます。
- ② その上にバターをのせ、黒こしょうをふって、包みます。
- ③ ラ・クック グランに②を入れ、ふたをしてグリルの強火で8～9分焼きます。



【火力】上火:強/下火:強

Point

数種類のきのこを組み合わせる事で香りが深く美味しくなります。



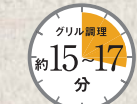
## 06 さんまの塩焼き

材料 3人分

さんま……………3匹(1匹120g)  
塩……………大さじ1

作り方

- ① さんまを水でサッと洗い、キッチンペーパー等で水けをふきます。
- ② 臭みをとるために30cmの高さぐらいから、さんま全体にいきわたるように塩を振り10分程度放置し、表面に水分が出てきたらキッチンペーパー等でふきます。
- ③ 十字に切れ目を入れ、ラ・クック グランに並べてふたをして、グリルの強火で14～15分焼きます。火を止めてそのまま余熱で1～2分ほど蒸し焼きにします。



【火力】上火:強/下火:強  
加熱:約14~15分  
余熱:約1~2分



Point

さんまを焼く場合は、しっぽを手前にしていただき、十字に切れ目を入れていただくと、火の通り良くきれいに焼けます。



## 07 さわら 鱈の西京焼

材料 3人分

鱈……………3切れ(1切れ80g)  
西京みそ……………50g  
みりん……………大さじ1

作り方

- ① 西京みそとみりんを合わせ、鱈を半日ほど漬けます。
- ② 鱈のまわりのみそを取り除きます。(または水洗いして、水けをふきます。)
- ③ ラ・クック グランに②を入れ、ふたをしてグリルの弱火で11～12分焼きます。



【火力】上火:弱/下火:弱



Point

みそを取り除く際、水洗いしておくこと、焦げにくくなります。







**Point**  
おにぎりはしっかりとぎつておくと、しょうゆをぬってもくずれにくいです。

## 08 焼きおにぎり

**材料** 2~3人分  
ごはん……………400g  
しょうゆ……………適量  
サラダ油……………適量



**作り方**  
① ごはんを5等分しておにぎりを作り、両面にしょうゆを塗ります。  
② ラ・クック グランにサラダ油を塗って①を入れ、ふたをしてグリルの強火で7~8分焼きます。



【火力】上火：強/下火：強



**Point**  
はちみつやジャムを塗ってお楽しみください。

## 10 スコーン

**材料** 2~3人分  
薄力粉……………200g  
ベーキングパウダー…小さじ1/2  
塩……………少々  
バター……………35g  
卵……………1/2個  
牛乳……………65ml

**作り方**  
① ボウルにAを混ぜ合わせ、小さく切ったバターを入れ指ですり混ぜる。  
② ①に牛乳と卵を加えてさっくりと混ぜ、生地をまとめてラップをして30分ほど冷蔵庫で寝かせます。  
③ 打ち粉(分量外)をした台の上で約1cmの厚さに伸ばし、丸型(直径5.5cm)で抜きます。  
④ オープンシートを敷いたラ・クック グランに並べてふたをして、グリルの弱火で11~12分焼きます。



【火力】上火：弱/下火：弱



## 09 焼き餅

**材料** 3人分  
餅……………6個(1個50g)  
しょうゆ・焼きのり……………適宜

**作り方**  
① ラ・クック グランに餅を並べ、ふたをしてグリルの強火で7~8分焼きます。  
② お好みでしょうゆをつけ、焼きのりを巻きます。



【火力】上火：強/下火：強



**Point**  
餅同士がくっつく場合がありますので、できるだけ間隔をあけてください。焼き時間は、餅の厚さによって加減してください。

