

# Takara standard

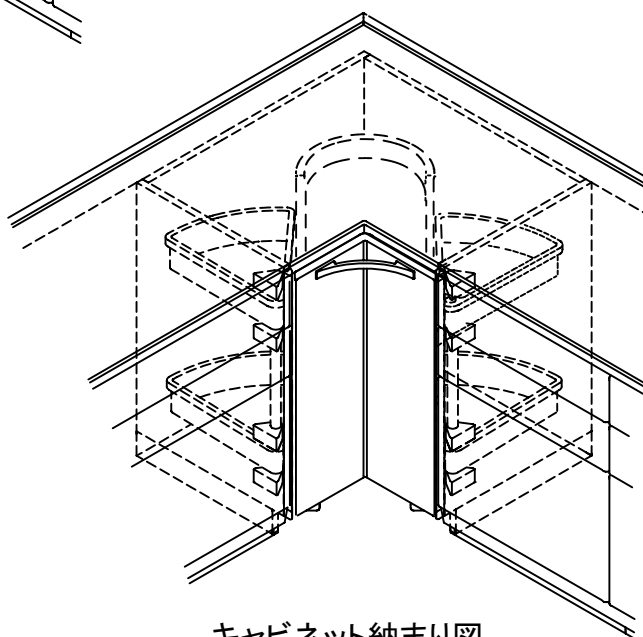
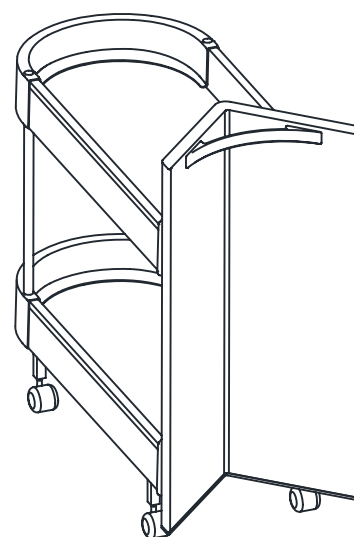
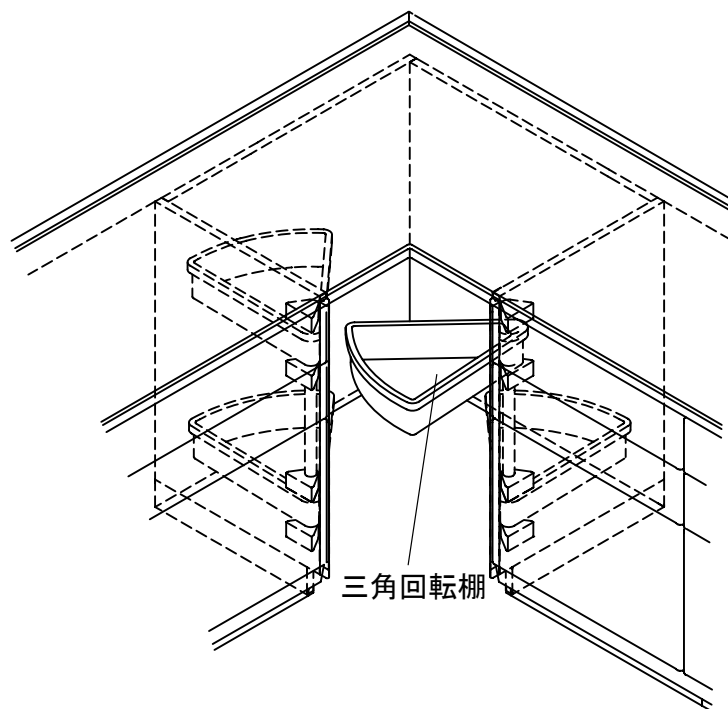
## レミュー コーナーキャビネット(ワゴンタイプ) 取扱説明書(お客様へ)

◆この取扱説明書には『コーナーキャビネット(ワゴンタイプ)』特有の内容のみを記載しています。  
ご使用前に、この取扱説明書と合わせてシステムキッチンの中取説明書をよくお読みの上、  
正しくお使いください。

◆この取扱説明書はシステムキッチンの取扱説明書と共に、いつでもご覧になれる所に大切に保管  
してください。

### 各部の名称

---



# 安全上のご注意 **必ずお守りください**

- ここに示した注意事項は、守らないと人身事故や家財の損害に結びつくものです。安全に関する重要な内容ですので、必ず守ってください。
- お読みになった後は、お使いになる方がいつでも見られる場所に必ず保管してください。
- 表示内容を無視して誤った使い方をした時に生じる危害や損害の程度を、次の表示で説明しています。

**⚠ 注意** この表示の欄は「使用者が傷害を負う、または物的損害の発生が想定される」内容です。

- お守りいただく内容の種類を、次の表示で区分し、説明しています。



禁止

このような図記号は、してはいけない「禁止」の内容です。



必ず実行

このような図記号は、必ず実行していただく「強制」の内容です。

## ⚠ 注意

- 過度に重いものを収納しない
- 収納物は均等に載せる



必ず実行

<最大収納重量>

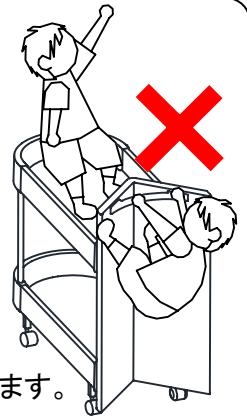
三角回転棚	※ 棚1つあたり	5kg
コーナーワゴン	※ 1段あたり	10kg

- ・破損や変形するおそれがあります。
- ・特にワゴンの場合は、上段に重いものを片側に寄せて収納すると、転倒するおそれがあります。

扉や取手にぶら下がったり、ワゴンに乗ったりしない。



禁止



- ・転倒してケガをするおそれがあります。特にお子さまにはご注意ください。

ワゴン周辺にキッチンマットや毛足の長いじゅうたんで敷いて使用しない。



禁止

- ・ワゴンに毛がかからまり、転倒してケガをするおそれがあります。

部品が破損・脱落したり、ゆるんだりしている場合は、速やかに修理を依頼する。  
小さな部品の場合も、同様に修理を依頼する。



必ず実行

- ・そのまま放置すると、思わぬ事故(ケガや誤飲)がおこる可能性があります。

ワゴンや三角回転棚を出し入れする際は、ゆっくり操作する。



必ず実行

- ・勢いよく出し入れすると、隣の扉に当たって傷がついたり、収納物が転倒したり、落下して破損するおそれがあります。
- ・ワゴンが転倒してケガをするおそれがあります。特に床に段差がある部分を移動する場合は、手で支えながら移動してください。