

ライスボックス 取扱説明書

(RS-503)

このたびは、ライスボックスをお買い上げいただき、まことにありがとうございます。ご使用前にこの取扱説明書をよくお読みのうえ、正しくご使用ください。この取扱説明書は、お客様にお渡しする大切な書類です。紛失や汚れのないように保管し、工事完了後お客様に必ずお渡しください。

安全上の注意

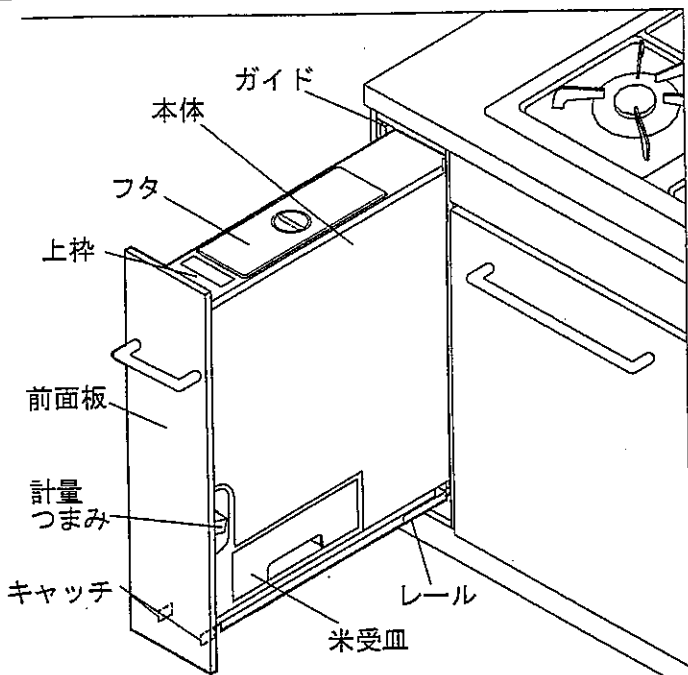
■絵表示について

この取扱説明書および製品への表示では、製品を安全に正しくお使いいただき、あなたや他の人への危害や財産への被害を未然に防止するために、いろいろな表示をしています。その表示と意味は以下のようになっています。内容をよく理解してから本文をお読みください。

△注意 この表示を無視して、誤った取り扱いをすると、人が傷害を負う危険が想定される場合および物的損害の発生が想定される内容を示しています。

【各部の名称としくみ】

- フタ
お米を入れるときは、このフタを取外して入れてください。お米は最大10kg入ります。
- 計量つまみ
お米を取出すときは、このつまみを操作します。1回の操作で、1合(約150g)のお米が米受皿に出ます。
- 米受皿
お米を取出すときの容器です。1度に4合(約600g)まで取出せます。
- キャッチ
ライスボックスをレールから、取外し/取付けの際に使います。(【ライスボックスの取外し/取付け】の項目をご覧ください。)
- ガイド



【お米の入れ方】

- スライド収納部のライスボックスを引出しフタを取外してお米を入れてください。
- お米を入れる際は、手でならしながら均等にお米を入れてください。
- ライスボックスには、白米以外は入れないでください。

【計量の仕方】

- 計量つまみをゆっくり、確実に下まで押し下げます。1回の操作で1合(約150g)のお米が米受皿に出ます。
- お米の計量は、お米を入れたときとなくなる時の数回は、表示されている量と異なることがあります。お米を入れた直後は、計量つまみを押しお米を取出し、お米を元に戻してください。2回目から正しい計量ができます。
- 正確に計量するため、計量つまみは下までしっかり押しお米が出終わってからはなしてください。連続で使用の場合は、2~3秒待ってから押すようにしてください。
- 米受皿は一度に4合(約600g)まで取出すことができます。それ以上は米受皿からあふれることがあります。一度米受皿を空にしてから使用してください。
- 計量後は、米受皿を本体にしっかり差込んでください。米受皿がはみ出したまま本体を動かすと破損する恐れがあります。

【ご使用上のお願いとお手入れ方法】

△注意

- 清掃時には手袋などの保護具を着用し、ケガをしないよう注意してください。
- システムキッチンにライスボックスを出し入れする際、急な操作はしないでください。収納しているお米がフタを押し上げて、ライスボックスからお米がこぼれる恐れがあります。
- 定量のお米が出なかったり、計量つまみが戻らない場合は、レシートや防虫のための臭物が落ちてつまんでいる場合がありますので、内部の確認をしてください。また、お子様がおもちゃを入れたり、お米を入れるとき、袋の切れ端などが入らないよう充分注意してください。
- お米の貯蔵部やお米の出口は清潔に保つため、定期的から拭きを心掛けてください。さびるおそれがありますので洗わないでください。
- ライスボックスの上に重量物や熱いやかん等は置かないでください。破損する恐れがあります。
- 落ちにくい汚れは中性洗剤で汚れを落としてから、乾いた布で拭き取ってください。みがき粉、シンナー、ベンジンなどは使用しないでください。
- 本品の改造は絶対にしないでください。

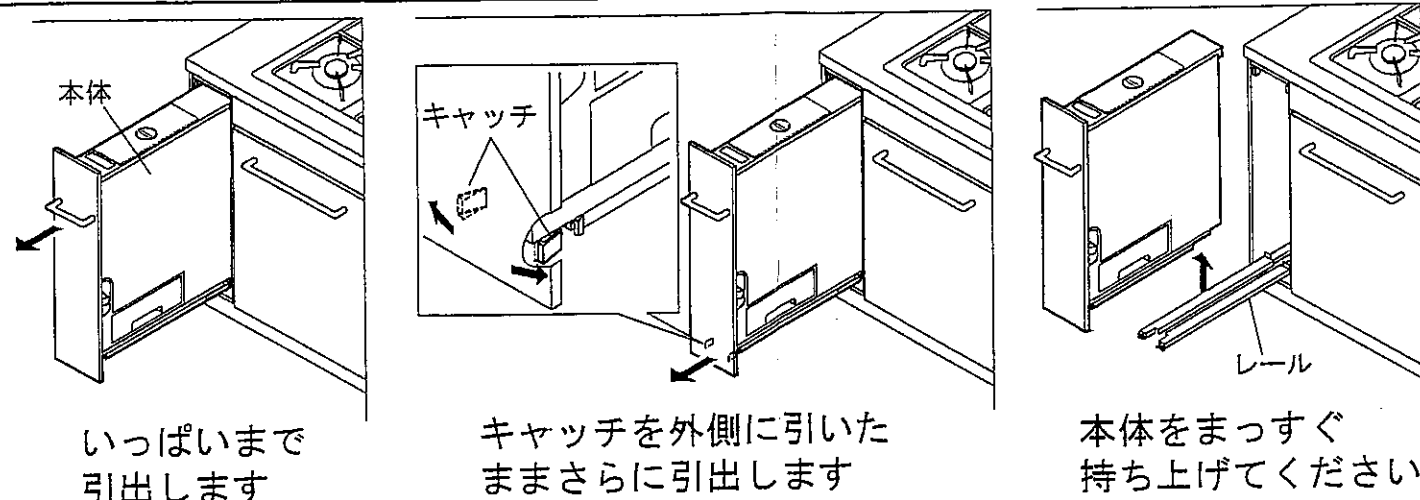
- 定期的にねじのゆるみなどがなければ確認してください。
- お米を追加するときには、先に入れたお米が残らないように四隅のお米を中央に寄せてください。更に2~3回一度は計量つまみを用いてお米を出しきってください。
- このライスボックスは、計量法に基づくものではありません。目安としてご使用ください。
- 破砕米、米ヌカ、異物などが入りこみ米の計量が不均一になる場合があります。その場合は「計量つまみ」を2~3回強く動かしてください。
- 修理を必要とするときは、お買い上げの販売店か、本説明書に記載のメーカーにご相談ください。
- 本品の廃棄にあたっては、お住まいの市町村などの注意に従って、正しい廃棄の方法をお守りください。
- ライスボックスは本説明書以外の目的に使用しないでください。

【ライスボックスの取外し/取付け】

ライスボックスの取外し

△注意 取外しの際には、ケガをしないように保護具として手袋等を着用してください。

- ①本体をいっぱいまで引出します。
- ②裏側のキャッチを同時に外側に引き、そのまま手前に引くとキャッチが外れます。
- ③ライスボックス本体を持ち、まっすぐ上に持ち上げてください。

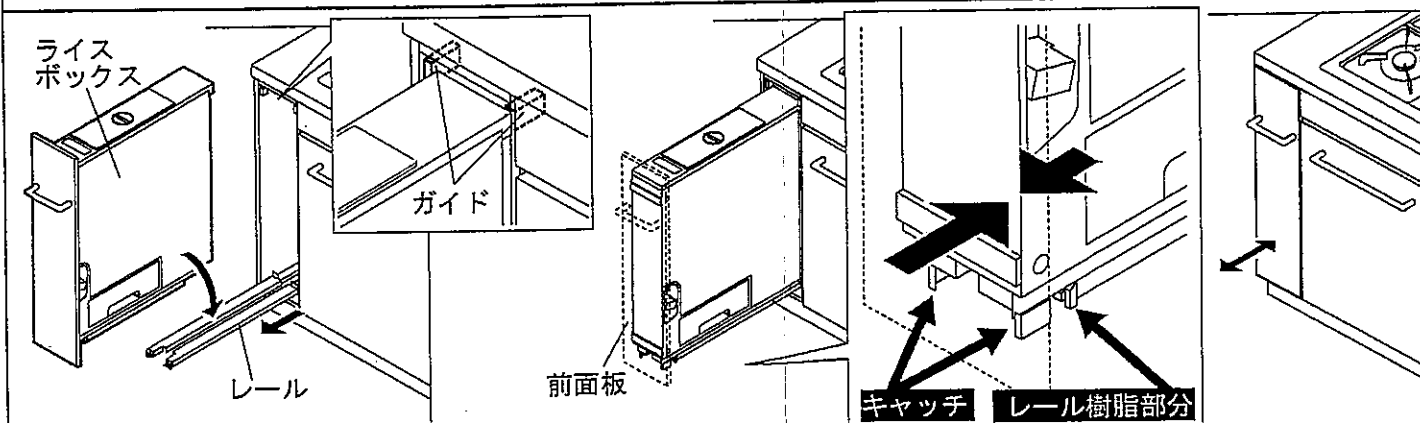


- ライスボックスの脱着に際して、ライスボックスの中にお米がないことを確認してから脱着してください。
- ライスボックスを脱着するときに、指などを挟まないように注意してください。

ライスボックスの取付け

△注意 取付けの際には、ケガをしないように保護具として手袋等を着用してください。

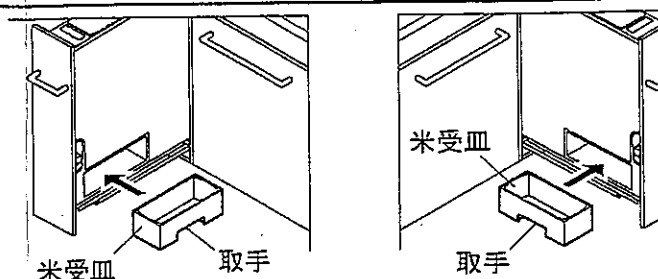
- ①レールをそろえて引出し、ライスボックス上端をガイドに合わせて、レールに載せます。
- ②レールの樹脂部分(矢印部)と前面板を、キャッチが左右共にカチッと音がするまで引き寄せ、ライスボックスをレールに固定します。
- ③ライスボックスをゆっくり出し入れし、取付けの確認をします。



- レールを引出して、ライスボックスを載せます。
- レールの樹脂部分(矢印部)と前面板を、キャッチが左右共にカチッと音がするまで引き寄せます。
- ゆっくり出し入れします。

米受皿の方向

- 米受皿は、左右どちらからでも取出しができます。取手のある側が手前になるようにライスボックスに差し込んでください。



不明な点がございましたら、お買い上げ頂いた販売店又は、最寄りの当社支社、支店、営業所にお問い合わせください。

タカラスタンダード株式会社

本社 〒536-8536 大阪市城東区鳴野東1丁目2番1号 TEL(06)6962-1531(代)

ET2943 001