

取扱説明書

1. 使用上のご注意

ここに示した注意事項は、守らないと人身事故や家財の損害に結びつくものをまとめて記載しています。安全に関する重大な内容ですので、必ずお守りください。

安全上のご注意 必ずお守りください

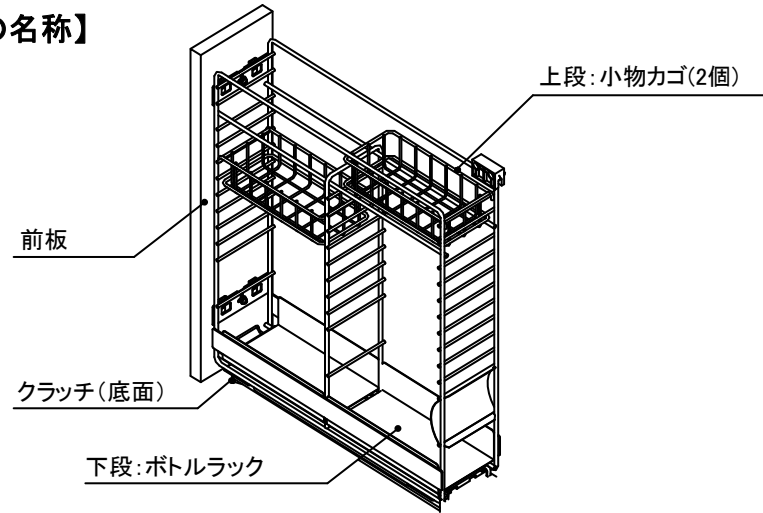
●表示内容を見逃して誤った使い方をしたときに生じる危害や損害の程度を、次の表示で説明しています。

注意 この表示は「使用者が傷害を負う、または物的損害の発生が想定される」内容です。

●お守りいただく内容の種類を、次の絵表示で区分し、説明しています。

必ず実行 このような図記号は、必ず実行していただく「強制」の内容です。

【各部の名称】

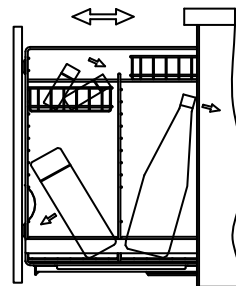


耐荷重

上段: 小物カゴ	各1kg以下
下段: ボトルラック	5kg以下

注意

必ず実行 ●開閉は静かに行ってください。
勢いよく開閉すると倒れる可能性があります。特にガラス製のボトル類を収納している場合は割れる可能性があります。大変危険です。



必ず実行 ●最大収納重量を守ってください。
落下、破損によりケガをするおそれがあります。

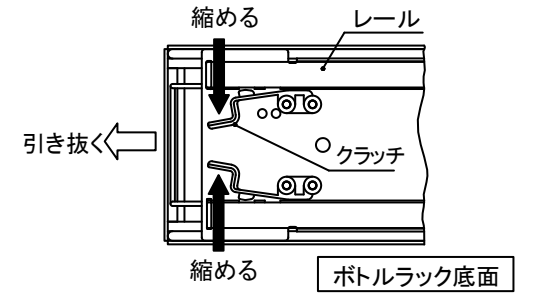
必ず実行 ●収納物は均等に載せてください。
ボトルラック、小物カゴが変形するおそれがあります。引出の場合はスムーズに開閉できなくなるおそれもあります。

必ず実行 ●収納物のフタは完全に閉めて収納してください。
フタが完全に締まっていなかったり、液垂れの原因となり、本体が腐食する可能性があります。また、液垂れした際は速やかに薄めた中性洗剤に浸した布をかたくしぼって拭き取った後、水拭き、空拭きを行ってください。

2. 使用方法

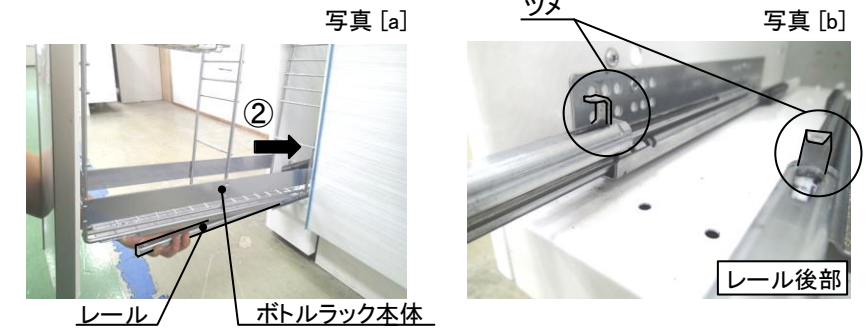
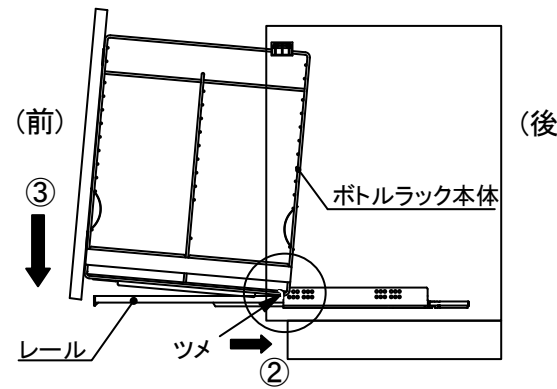
取りはずしかた

ボトルラック底面のクラッチのツマミを内側に縮めながら、ボトルラック本体を手前に引き抜いてください。

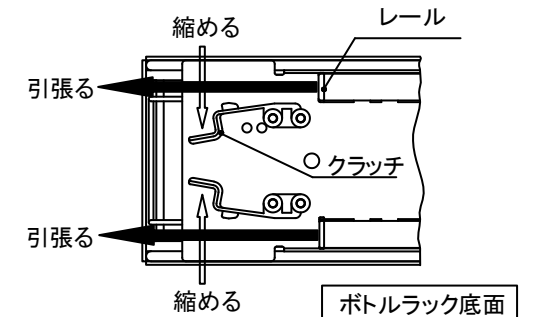


取りつけかた

- ①左右のレールを完全に引き出し、ボトルラック本体をレールの上に載せてください。
- ②レールを下から手で押えながら、ボトルラック本体の前方を持ち上げて、レール後部のツメ(写真[b])にボトルラック本体を押し当ててください。(写真[a]参照)
- ③ボトルラック本体の後方がしっかりとツメに引っ掛っていることを確認し、ボトルラック本体の前方をレールの上を下ろしてください。



※②~③の方法でレールがはまりにくい場合
クラッチのツマミを内側に縮めながら左右のレールを完全に引き出し、クラッチの凸部をレールの切欠きにはめてください。

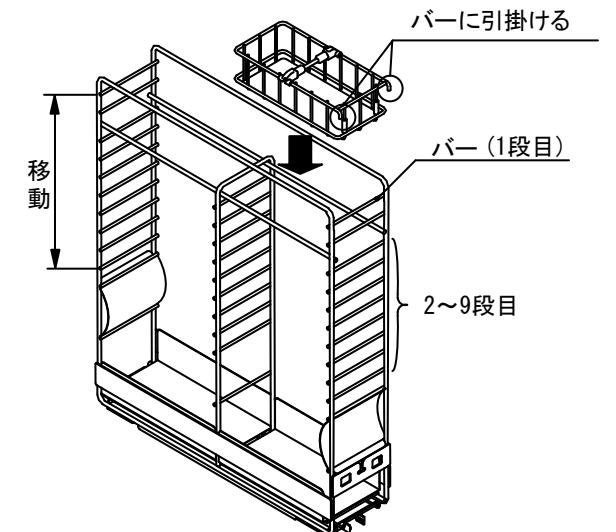


注)取りつけ完了後、ボトルラック本体を持ち上げ、レールからはずれないか確認を行ってください。

注)扉を数回開閉し、ボトルラック本体と左右のレールが連動しているか確認を行ってください。
レールにクラッチ凸部がしっかりはまっていないと、レールが連動せずボトルラック本体が脱輪するおそれがあります。

小物カゴ高さ調整

高さは9段階で調整可能です。
調整する際は、小物カゴの引掛け部分をしっかりとバーにかけてください。



Takara standard ワイヤーラック設置説明書

ボトルラック設置説明書(設置される方へ)

本説明書はワイヤーラックとボトルラックの設置説明書です。設置については下記の対象の項目を参照してください。また、ボトルラックの場合は裏面が取扱説明書です。本説明書は紛失・汚れのないように保管し、設置完了後、お客様にお渡しください。

■ワイヤーラックの場合・・・1～3項目 ■ボトルラックの場合・・・1～5項目

設置説明書

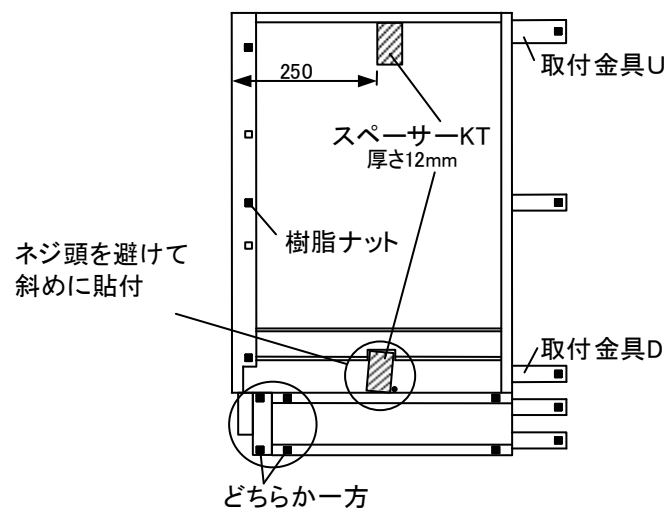
本製品は側板厚みが通常のキャビネットと異なります。それに伴い、設置作業が通常と異なる点のみを記載しております。その他の設置内容については、各部材等に付属の設置説明書に従い、行ってください。

1.エンドカバーの取付 ※レミューは設置マニュアルを参照してください。

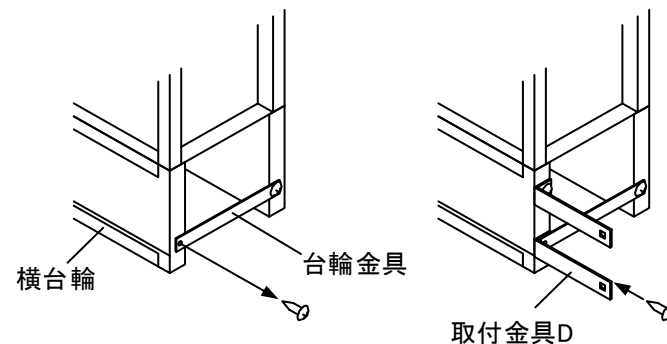
①エンドカバー固定金具を使用せず、スペーサーKTを使用してください。

※スペーサーKTは本製品とエンドカバーに同梱しています。

注)スペーサーKTへのネジ打ちは、樹脂ナットへのネジ打ち終了後に行なってください。



②横台輪の後に取付金具Dを取付ける際、台輪金具を固定しているネジを一度はずし、取付金具Dを下に重ねて固定してください。



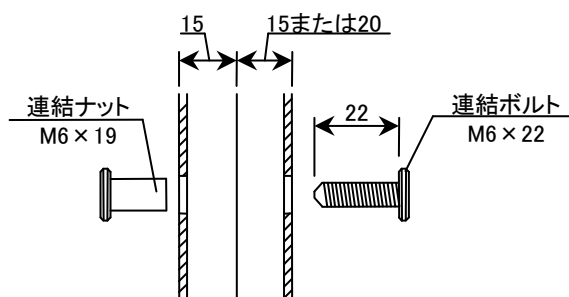
2.キャビネットの連結

本製品と他のキャビネットの連結については、本説明書を参照してください。※ホーローシステムキッチン設置説明書とは内容が異なります。

キャビネット側板および横台輪の連結穴より、連結ボルトと連結ナットで隣接するキャビネットを連結してください。

※連結ボルトは本製品に同梱しています。

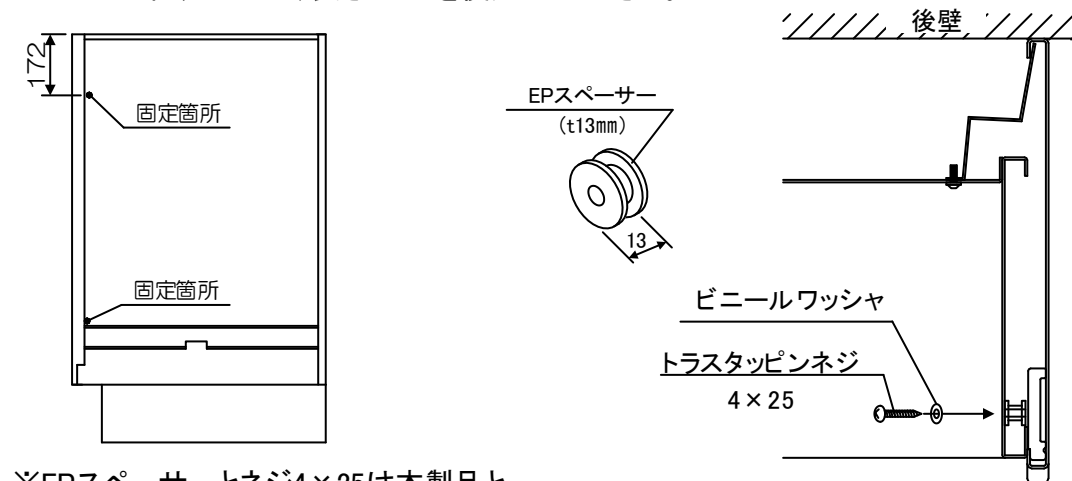
注)強く締め付けすぎるとキャビネットが変形し、引出の開閉が重くなるおそれがあります。



3.エンドパネルの取付

①貼付けるEPスペーサーは、同梱されている厚み13mmのものを使用してください。

②エンドパネル固定ネジは、長さ25mmを使用してください。



※EPスペーサーとネジ4 x 25は本製品とエンドパネルに同梱しています。

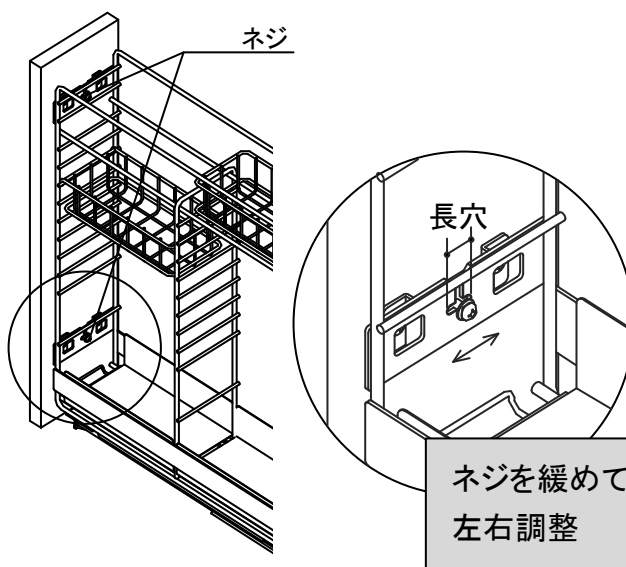
4.ボトルラックの着脱方法

ボトルラックの着脱方法は本説明書裏面の取扱説明書を参照してください。

5.扉調整方法

左右の調整

①ボトルラックと前板金具を固定している2本のネジを緩め、長穴の範囲で調整を行ってください。

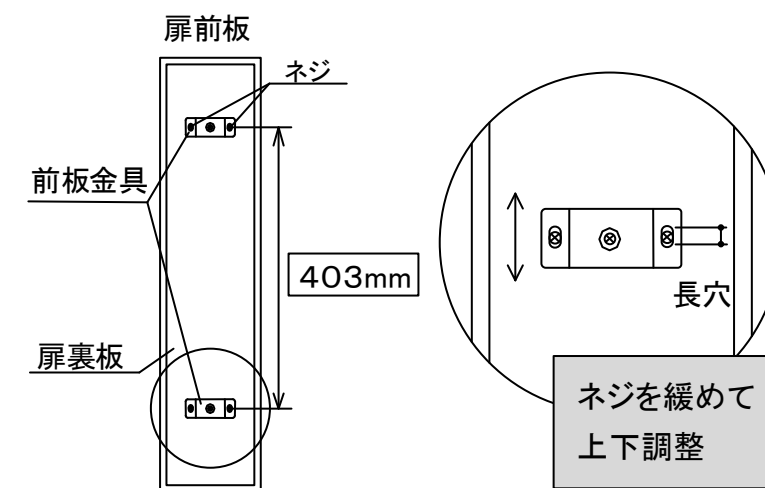


上下の調整

①左右調整用のネジを緩め、扉前板をボトルラックから取りはずしてください。

②扉裏板に取付いている前板金具のネジを緩め、長穴の範囲で上下の調整を行ってください。

注)上下の前板金具のピッチは403mmに合わせてください。



タカラスタンダード株式会社

本社 〒536-8536 大阪市城東区鳴野東1丁目2番1号

12570986

8H-1