

このたびはタカラレンジフードファンをお買い求めいただき、まことにありがとうございました。ご使用前に、この取扱説明書をよくお読みの上、正しくお使いください。また、お読みになった後はいつでもご覧になれるところに大切に保管してください。
【ホーロー整流板付シリーズ】の取扱説明書と合わせて、ご覧ください。

1. 安全上のご注意

必ずお守りください

- 【ホーロー整流板付シリーズ】の取扱説明書のP1~2をご覧ください。

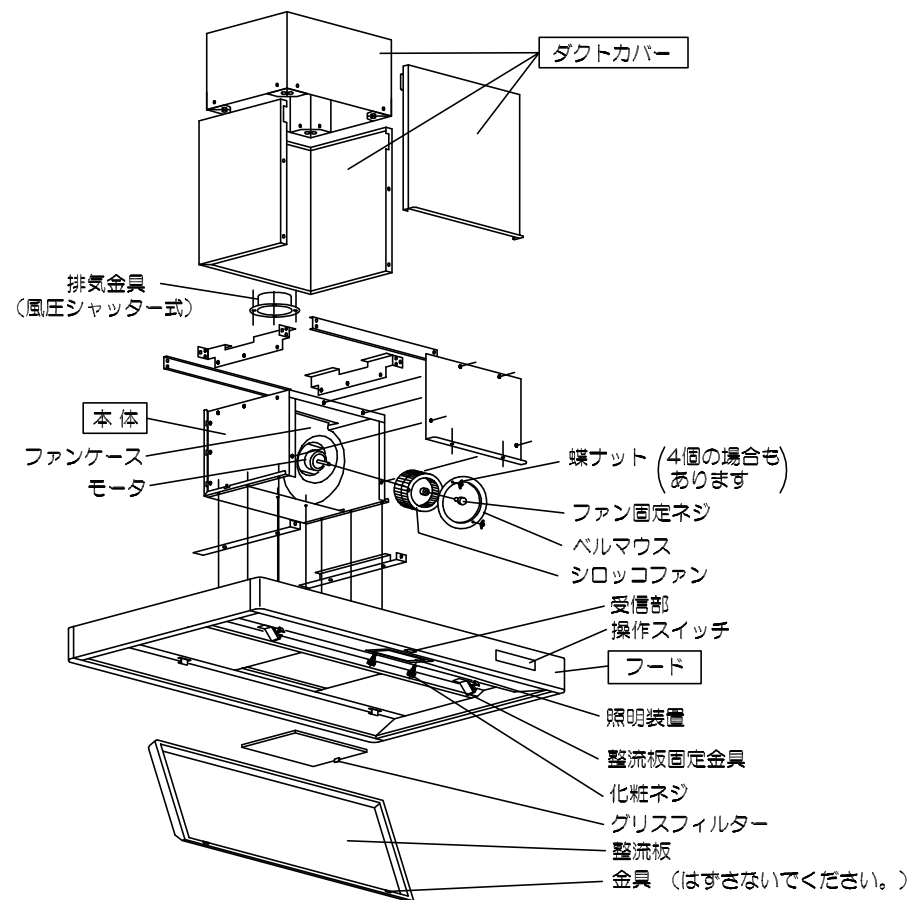
2. 各部の名称と仕様

整流板は捕集性能を向上させるためのものです。取付けてご使用ください。

【照明（ランプ）について】 冬の室温が低いときは、点灯後、明るくなるまでに数十秒かかることがあります。

- 型式はフード内側に貼付けてある本体表示で確認してください。図は排気金具が風圧式シャッター式の例です。

■ 重量 (kg) : 36kg



100V 50/60Hz

型 式	風量調整	消費電力 (W)	風量 (m³/h)	騒音 (dB)
CVNS-903TAD	強	115/129	570/540	46/46
CVNS-903T・903TD	中	67/68	350/320	35/33
	弱	34/34	210/190	23/22

※消費電力、風量、騒音の測定はJIS C9603によります。値は静圧OPaのときを示します。設置環境により、実使用の数値とは異なります。レンジフードの使用している部品は、性能向上などのため予告なしに一部変更することがあります。

3. リモコンのご使用前準備

- 【ホーロー整流板付シリーズ】の取扱説明書のP4をご覧ください。

4. 使用方法

- 【ホーロー整流板付シリーズ】の取扱説明書のP4~5をご覧ください。
(お願い) 取扱説明書の内容は“VRS”を“CVNS”へ置換えてお読みください。

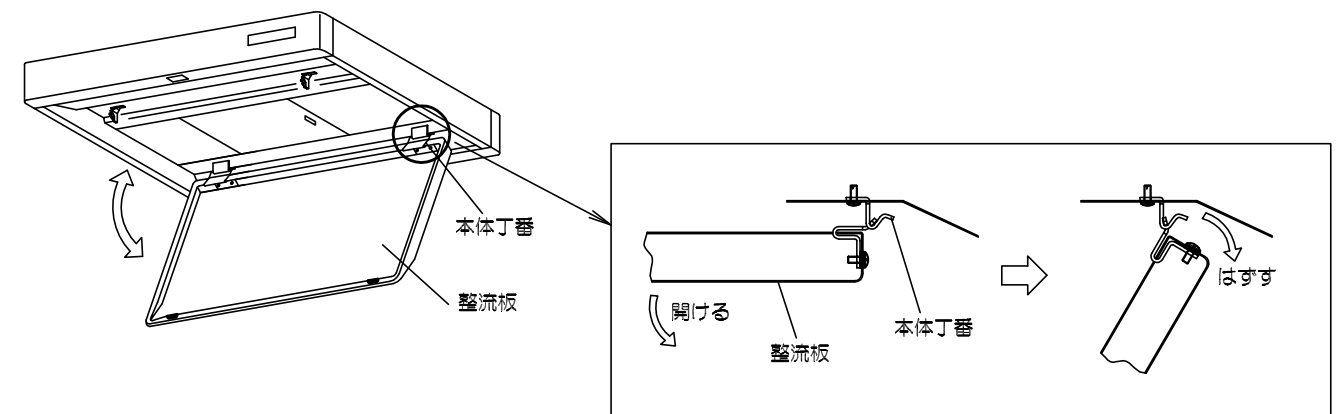
5. お手入れのしかた

- 【ホーロー整流板付シリーズ】の取扱説明書のP5~9をご覧ください。
(お願い) ただし、次の内容はこちらをご覧ください。

整流板の開けかた、閉めかた、はずしかた

整流板のはずしかた

- 下図のように整流板を本体丁番からはずしてください。
(注) 本体丁番のネジは、はずさないでください。

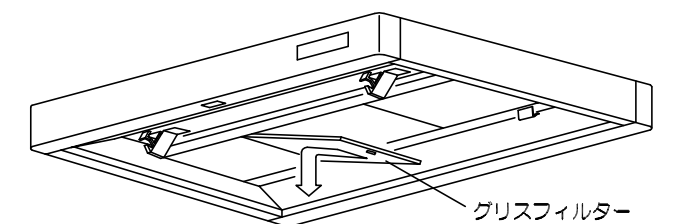


グリスフィルターをはずすには

ご 注 意

◎取りはずす際は、グリスフィルターに手をそえて、落とさないように注意してください。

1. グリスフィルターはつまみを持って、フード左側へ押しよすようにして溝からはずしてください。



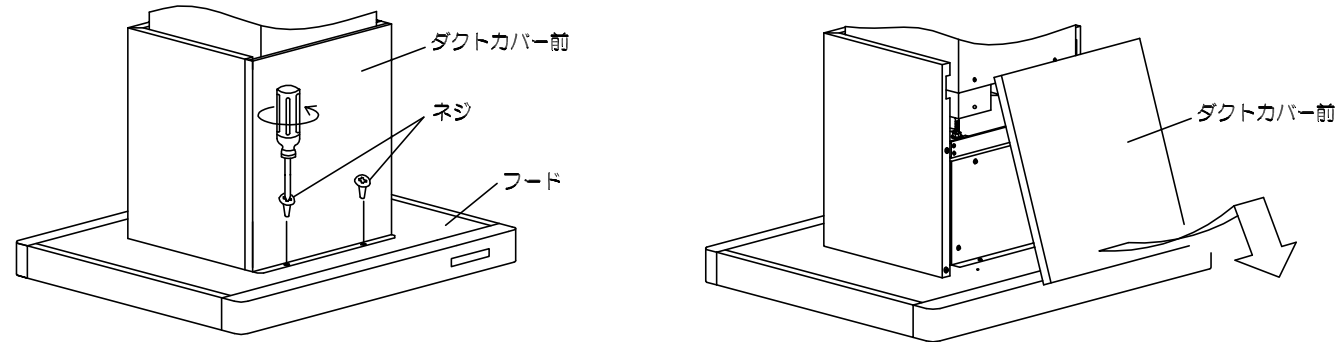
5. お手入れのしかた (つづき)

ダクトカバー前をはずすには

ご 注 意

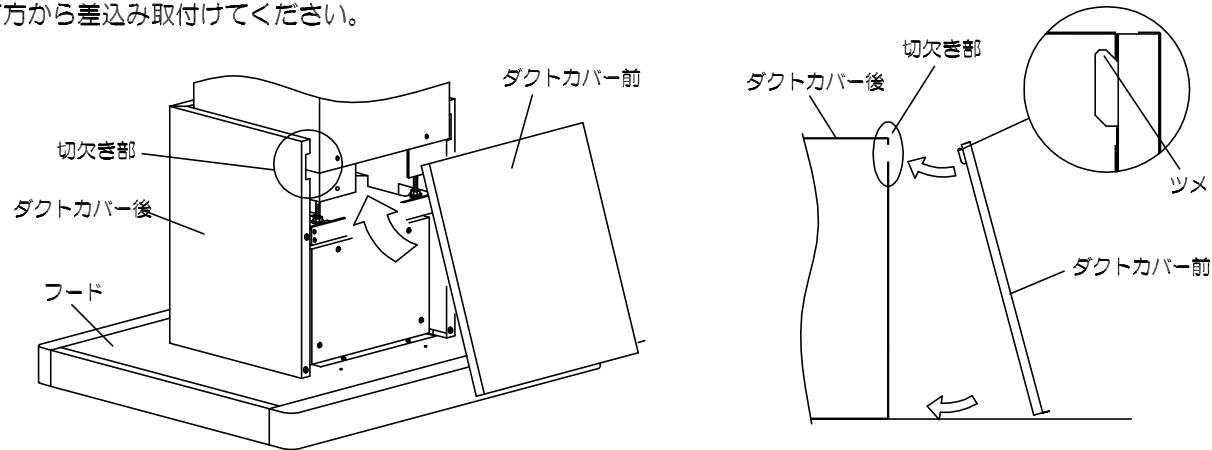
- ◎ダクトカバー前はかなりの重量がありますので、取扱いには十分注意してください。
- ◎レンジフードの電源プラグを抜くとき以外は、はずす必要はありません。お手入れの際に、電源を切る場合は、分電盤のレンジフード用ブレーカを切ることをお勧めします。(ダクトカバー前は大きく、重いため。)

1. ダクトカバー前を止めているネジをはずしてください。(2箇所)
2. ダクトカバー前の下側を手前に引き、下へずらしながらはずしてください。



ダクトカバー前を取付ける際の注意点

ダクトカバー後の切欠き部に、ダクトカバー前のツメを下方から差し込み取付けてください。

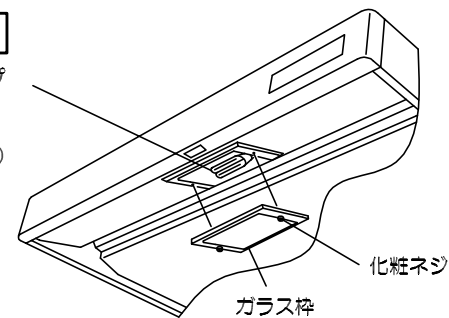


ランプの取替は

1. 2本の化粧ネジをはずしてください。
2. ガラス枠をはずしてください。
3. ランプをはずしてください。

指定交換部品

電球形蛍光ランプ
EFD15EL形
(口金：E26)



6. お手入れサインの機能

- **ホーロー整流板付シリーズ** の取扱説明書のP9をご覧ください。

7. 故障かな?と思ったら

- **ホーロー整流板付シリーズ** の取扱説明書のP10をご覧ください。
(お願い) 取扱説明書の内容は"VRS"を"CVNS"へ置換えてお読みください。

8. アフターサービス

- **ホーロー整流板付シリーズ** の取扱説明書のP10をご覧ください。

9. 保証書

- **ホーロー整流板付シリーズ** の取扱説明書のP11が本製品の保証書になります。大切に保管してください。