

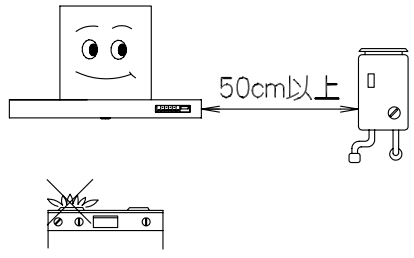
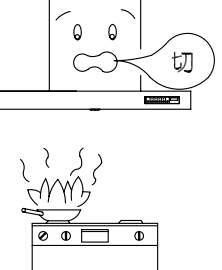
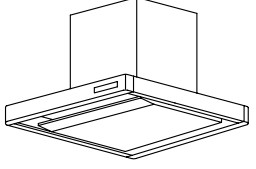

このたびはタカラレンジフードファンをお買い求めいただき、まことにありがとうございました。ご使用のまえに、この取扱説明書をよくお読みの上、正しくお使いください。また、お読みになった後はいつでもご覧になれるところに大切に保管してください。
ホーロー整流板付シリーズの取扱説明書と合わせて、ご覧ください。

1. 安全上のご注意

必ずお守りください

- **ホーロー整流板付シリーズ** の取扱説明書のP1~2をご覧ください。但し、次の内容はこちらをご覧ください。

お願い

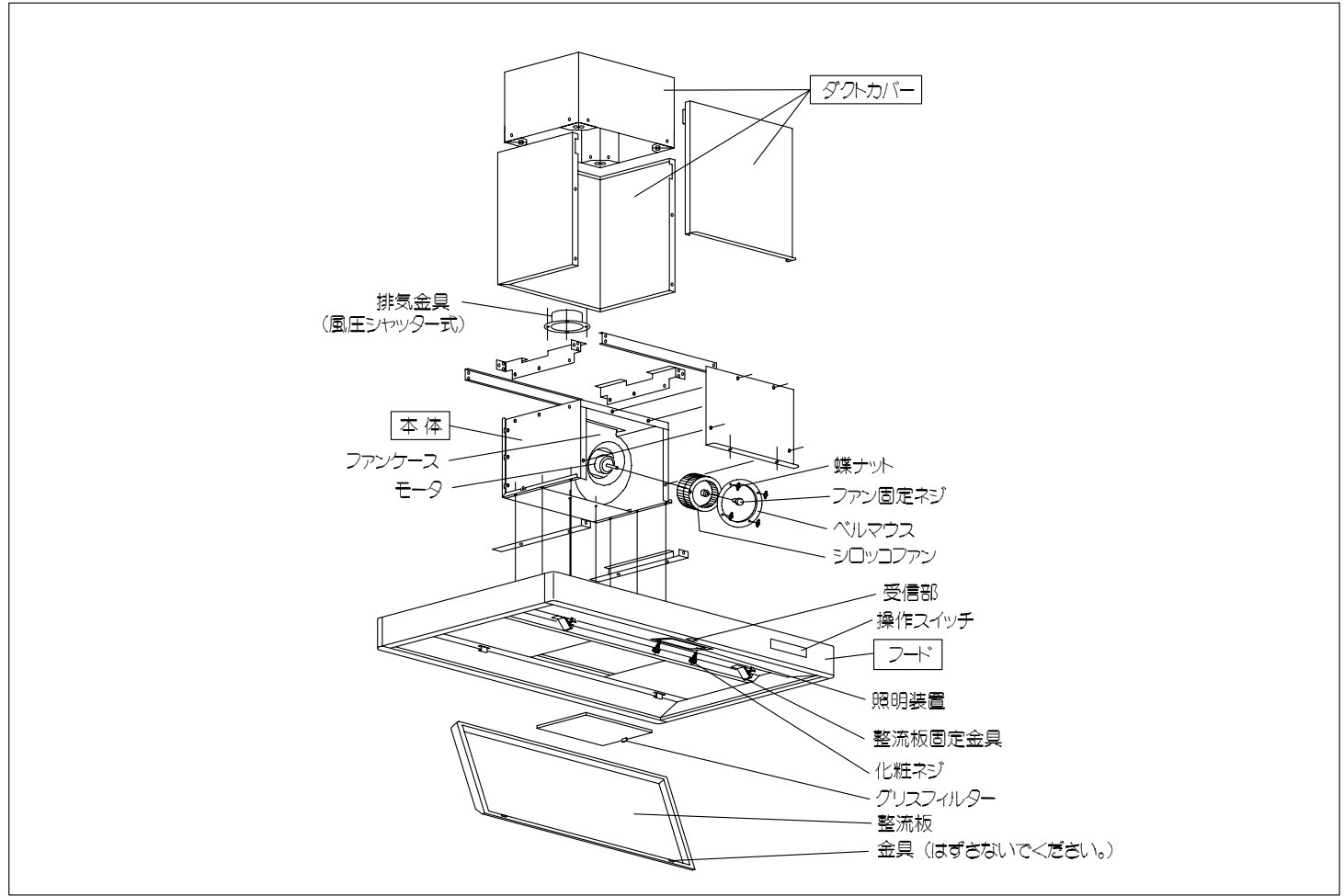
<p>●高温になる使いかたはしないでください。 ■加熱器具の空だきはしない。 ■湯沸器の取付けは50cm以上離す。</p>  <p>モーター焼損、排ガスによる塗装面のサビ発生の原因となります。</p>	<p>●誤ってフライパンなどの油に火がついたときは、火を消すと同時にレンジフードファンの運転を停止してください。</p>  <p>運転していると火の勢が強くなります。</p>
<p>●台所の全体換気の必要なところは、他の換気扇との併用をおすすめします。</p>	<p>●空気の入れ口が必要です。効率の良い換気を行うために空気の入れ口を設けてください。</p> 
<p>●吸い込み部分に市販の繊維フィルターなどを取付けしないでください。 レンジフードファンの風量低下につながるほか、火災予防条例上、使用が制限される場合があります。</p>	<p>●エアコン等の風が直接あたらないようにしてください。 風を受けると吸込み低下につながる可能性があります。</p> 
<p>●IHヒータなど表面がガラスの加熱器具をご使用の場合、お手入れの際はガラス面を保護してください。物が落ちて、ガラスが割れるおそれがあります。</p>	
<p>●レンジフードにもたれかかったり、ぶらさがったりしないでください。 レンジフードの破損や変形の原因となります。</p>	

2. 各部の名称と仕様

整流板は捕集性能を向上させるためのものです。取付けてご使用ください。

照明(ランプ)について 冬場の室温が低いときは、点灯後、明るくなるまでに数十秒かかることがあります。

■型式はフード内側に貼付けてある本体表示で確認してください。図は排気金具が風圧式シャッター式の例です。



100V 50/60Hz

型式	風量調整	消費電力 (W)	風量 (m³/h)	騒音 (dB)
CVNS-902TAD	強	115/129	570/540	46/46
CVNS-902T・902TD	中	67/68	350/320	35/33
	弱	34/34	210/190	23/22

■質量 (kg) : 36kg

※消費電力、風量、騒音の測定はJIS C9603によります。値は静圧0Paのときを示します。設置環境により、実使用の数値とは異なります。レンジフードの使用している部品は、性能向上などのため予告なしに一部変更することがあります。

3. 使用方法

- **ホーロー整流板付シリーズ** の取扱説明書のP4をご覧ください。(お願い) 取扱説明書の内容は“VRN”を“CVNS”へ置き換えてお読みください。

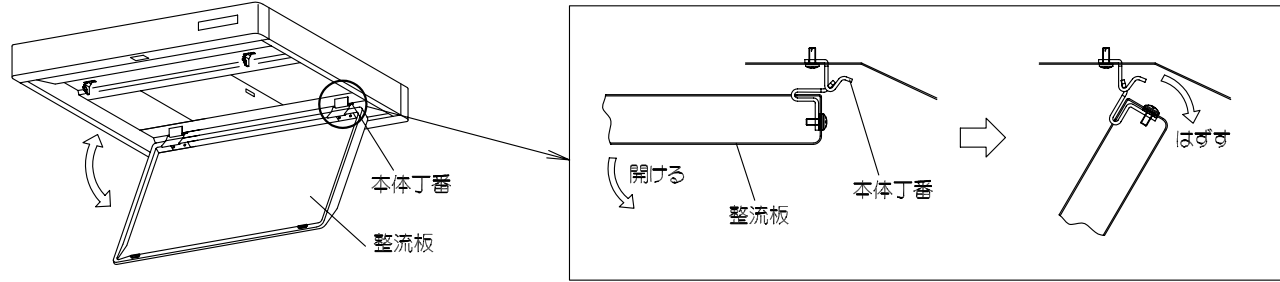
4. お手入れのしかた

- **ホーロー整流板付シリーズ** の取扱説明書のP5～8をご覧ください。
(お願い) ただし、次の内容はこちらをご覧ください。

整流板の開けかた、閉めかた、はずしかた

整流板のはずしかた

- 下図のように整流板を本体丁番からはずしてください。
(注) 本体丁番のネジは、はずさないでください。

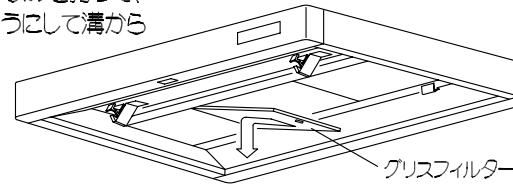


グリスフィルターをはずすには

ご注意

- ◎ 取りはずす際は、グリスフィルターに手をそえて、落とさないようにご注意ください。

1. グリスフィルターはつまみを持って、フード左側へ押し出すように溝からはずしてください。

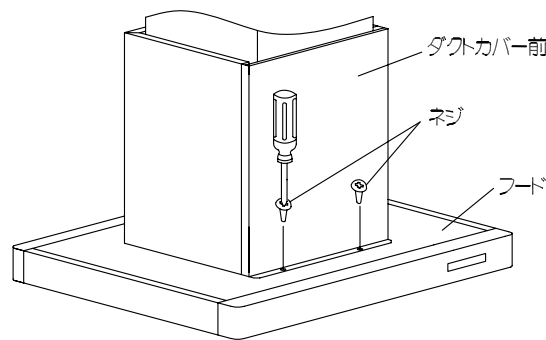


ダクトカバー前をはずすには

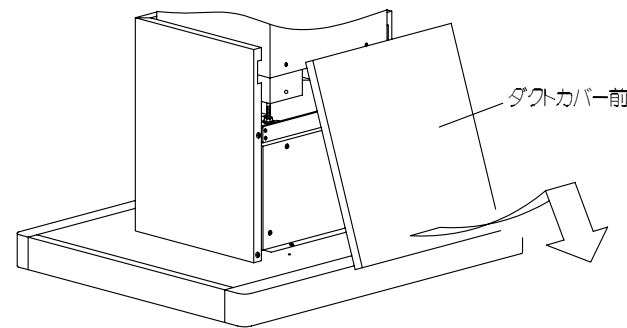
ご注意

- ◎ ダクトカバー前はかなりの重量がありますので、取扱いには十分、ご注意ください。
- ◎ レンジフードの電源プラグを抜くとき以外は、はずす必要はありません。お手入れの際に、電源を切る場合は、分電盤のレンジフード用ブレーカを切ることをお勧めします。(ダクトカバー前は大きく、重いため。)

1. ダクトカバー前を止めているネジをはずしてください。(2箇所)

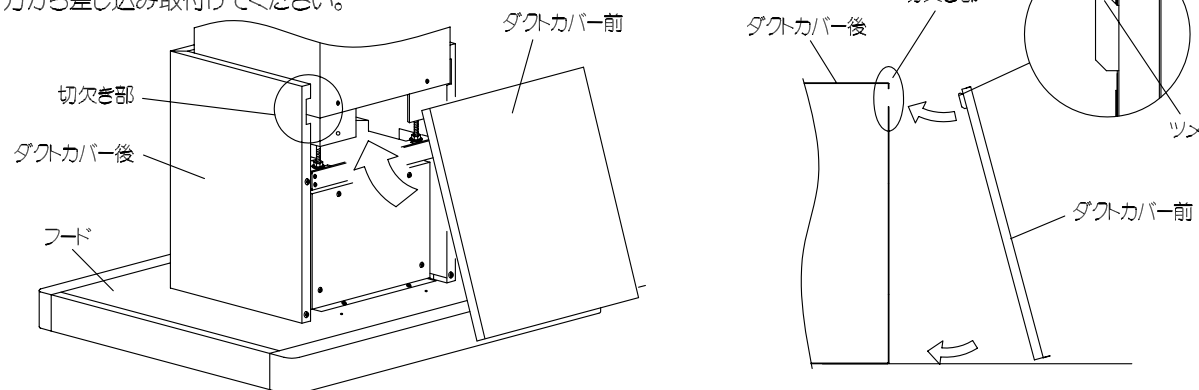


2. ダクトカバー前の下側を手前に引き、下へずらしながらはずしてください。



ダクトカバー前を取付ける際の注意点

ダクトカバー後の切欠き部に、ダクトカバー前のツメを下方から差し込み取付けてください。



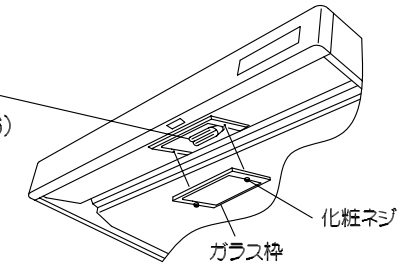
4. お手入れのしかた (つづき)

ランプの取替えは

1. 2本の化粧ネジをはずしてください。
2. ガラス枠をはずしてください。
3. 電球をはずしてください。

指定交換部品

電球形蛍光灯ランプ
:EFD15EL形 (口金:E26)



5. お手入れサインの機能

- **ホーロー整流板付シリーズ** の取扱説明書のP9をご覧ください。

6. リモコンのご使用前準備

- **ホーロー整流板付シリーズ** の取扱説明書のP9～10をご覧ください。

7. 故障かな?と思ったら

修理サービスをお申し付けになる前に、次の点をお調べください。

症状	原因
操作スイッチを押してもファンが回転しない。	停電ではありませんか。ご家庭のブレーカやヒューズが切れていませんか。
運転中に異常音や振動がする。	本体にダクトカバー、フード、グリスフィルター、ファン、ガラス枠が確実に取付けられていますか。
ランプスイッチを押しても点灯しない。	ランプが切れていませんか。 交換部品は「4. お手入れのしかた」をご覧ください。
換気風量が少ない。	グリスフィルターが汚れていませんか。空気の入力口は十分に確保できていますか。
リモコンを操作してもレンジフードが作動しない。	リモコンの送信部、本体の受信部が汚れていませんか。乾電池が古くなっていませんか。

以上のことをお調べになり、それでも具合の悪いときは操作スイッチを切り、電源プラグを抜くか分電盤のブレーカを切り、販売店にご連絡ください。

8. アフターサービス

- **ホーロー整流板付シリーズ** の取扱説明書のP10をご覧ください。

9. 保証書

- **ホーロー整流板付シリーズ** の取扱説明書のP11が本製品の保証書になります。大切に保管してください。