

このたびはタカラレンジフードファンをお買い求めいただき、まことにありがとうございました。ご使用のまえに、この取扱説明書をよくお読みの上、正しくお使いください。また、お読みになった後はいつでもご覧になれるところに大切に保管してください。
【ホーロー整流板付シリーズ】の取扱説明書と合わせて、ご覧ください。

1. 安全上のご注意

必ずお守りください

- 【ホーロー整流板付シリーズ】の取扱説明書のP1～2をご覧ください。

2. 各部の名称と仕様

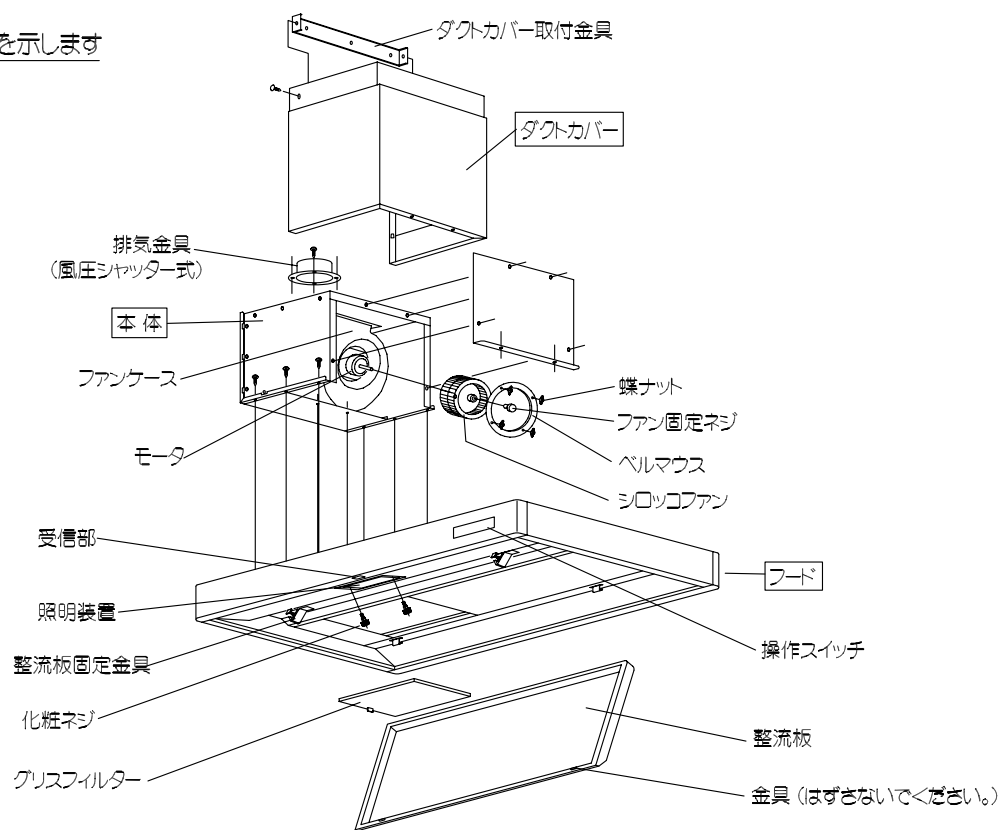
整流板は捕集性能を向上させるためのものです。取付けてご使用ください。

照明(ランプ)について

冬場の室温が低いときは、点灯後、明るくなるまでに数十秒かかることがあります。

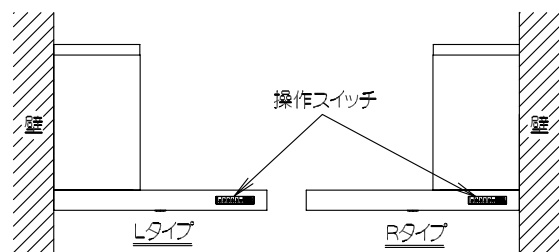
- 型式はフード内側に貼付けてある本体表示で確認してください。図は排気金具が風圧式シャッター式の例です。

本図はLタイプを示します



Lタイプ・Rタイプについて

レンジフードの操作スイッチがある方を正面とし、左側に壁がある場合はLタイプ、右側に壁がある場合はRタイプ、となります。



100V 50/60Hz

型式	風量調整	消費電力(W)	風量(m³/h)	騒音(dB)
SVNS-901TAD L/R	強	103/117	570/580	46/46
SVNS-901T・901TD L/R	中	53/53	350/330	33/32
	弱	24/24	210/210	22/21

■重量(kg): 31kg

※消費電力、風量、騒音の測定はJIS C9603によります。
値は静圧0Paのときを示します。設置環境により、実使用の数値とは異なります。
レンジフードの使用している部品は、性能向上などのため予告なしに一部変更することがあります。

3. 使用方法

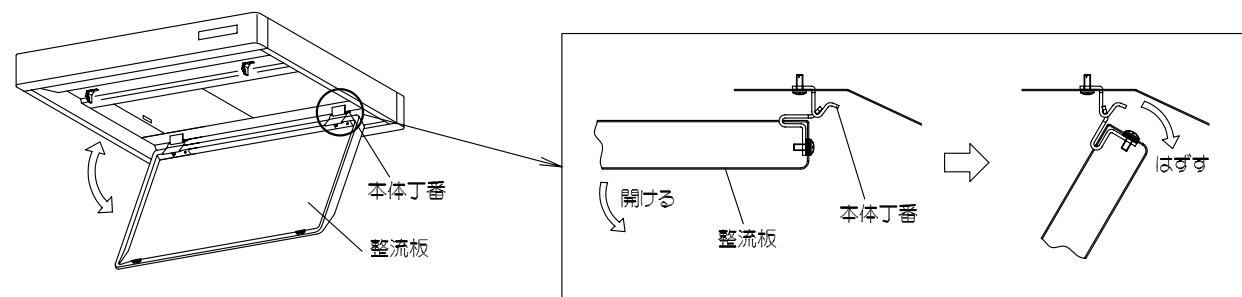
- 【ホーロー整流板付シリーズ】の取扱説明書のP4をご覧ください。
(お願い) 取扱説明書の内容は“VRN”を“SVNS”へ置き換えてお読みください。

4. お手入れのしかた

- 【ホーロー整流板付シリーズ】の取扱説明書のP5～8をご覧ください。
(お願い) ただし、次の内容はこちらをご覧ください。

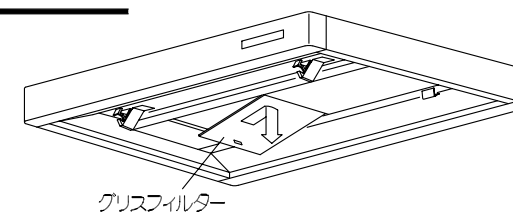
整流板のはずしかた

- 下図のように整流板を本体丁番からはずしてください。
(注) 本体丁番のネジは、はずさないでください。



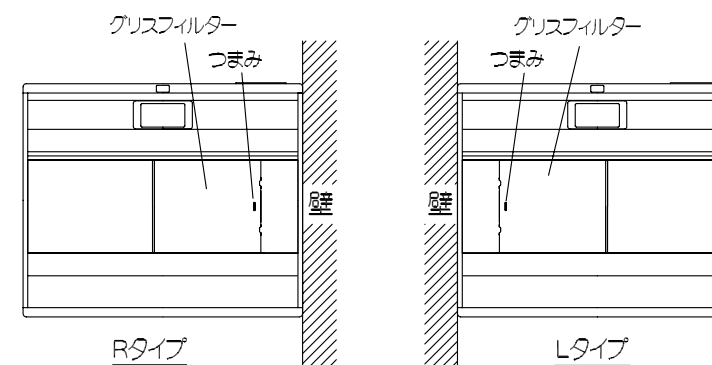
グラスフィルターをはずすには

1. グラスフィルターはつまみを持って、フード中央側へ押すようにして反対側の溝からはずしてください。



ご注意

グラスフィルターを取付ける際は、つまみの位置に注意してください。

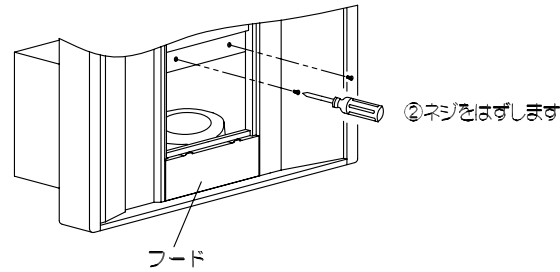


- ◎つまみが壁側にくるように配置してください。
- ◎取付けを誤ると、排気不良や異常音発生の原因となります。

4. お手入れのしかた（つづき）

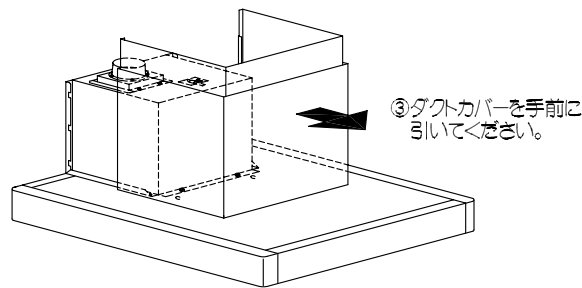
ダクトカバーをはずすには

1. ダクトカバー上部の止めているネジをはずしてください。（左右2箇所）
●ダクト上部を手で支えながらネジをはずし、ゆっくり下へスライドさせてください。
2. フード内側よりダクトカバー下部を止めているネジをはずしてください。（左右2箇所）



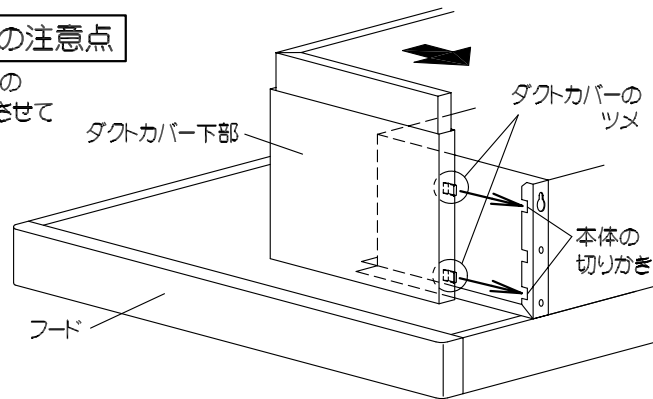
3. ダクトカバーを手前に引いてください。

- ダクトカバー下部でフード上部を傷つけないように注意してください。



ダクトカバーを取付ける際の注意点

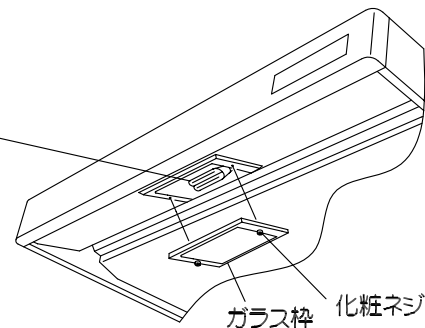
- ダクトカバー下部のツメと本体の切りかきが合うようにスライドさせて取付けてください。



ランプの取替えは

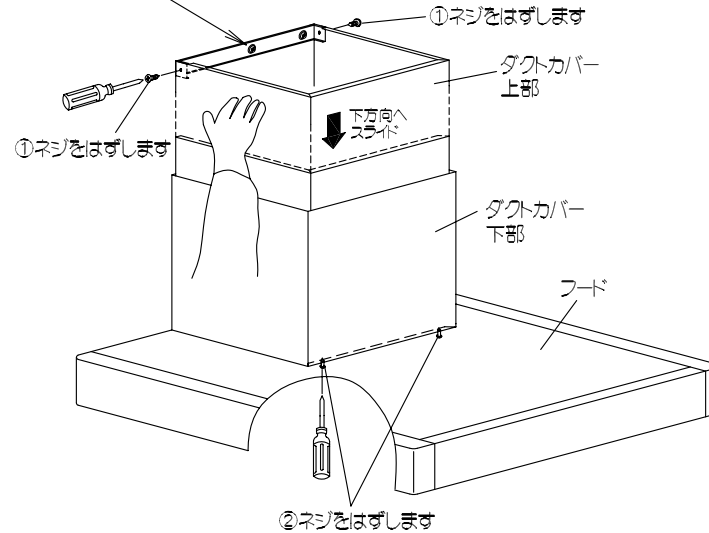
指定交換部品

電球形蛍光ランプ
:EFD15EL形（口金:E26）



ご 注 意

◎ダクトカバーはかなりの重量がありますので、取扱いには十分ご注意ください。



5. お手入れサインの機能

- **ホーロー整流板付シリーズ** の取扱説明書のP9をご覧ください。

6. リモコンのご使用前準備

- **ホーロー整流板付シリーズ** の取扱説明書のP9～10をご覧ください。

7. 故障かな？と思ったら

修理サービスをお申し付けになる前に、次の点をお調べください。

症 状	原 因
操作スイッチを押してもファンが回転しない。	停電ではありませんか。ご家庭のブレーカやヒューズが切れていませんか。
運転中に異常音や振動がする。	本体にダクトカバー、フード、グリスフィルター、ファン、ガラス枠が確実に取付けられていますか。
ランプスイッチを押しても点灯しない。	ランプが切れていませんか。 交換部品は、「4. お手入れのしかた」をご覧ください。
換気風量が少ない。	グリスフィルターが汚れていませんか。空気の取入れ口は十分に確保できていますか。
リモコンを操作してもレンジフードが作動しない。	リモコンの送信部、本体の受信部が汚れていませんか。乾電池が古くなっていませんか。

以上のことをお調べになり、それでも具合の悪いときは操作スイッチを切り、電源プラグを抜くか分電盤のブレーカを切り、販売店にご連絡ください。

8. アフターサービス

- **ホーロー整流板付シリーズ** の取扱説明書のP10をご覧ください。

9. 保証書

- **ホーロー整流板付シリーズ** の取扱説明書のP11が本製品の保証書になります。大切に保管してください。