

このたびはタカラレンジフードファンをお買い求めいただき、まことにありがとうございました。ご使用前に、この取扱説明書をよくお読みの上、正しくお使いください。また、お読みになった後はいつでもご覧になれるところに大切に保管してください。  
【ホーロー整流板付シリーズ】の取扱説明書と合わせて、ご覧ください。

### 1. 安全上のご注意

必ずお守りください

- 【ホーロー整流板付シリーズ】の取扱説明書のP1~2をご覧ください。

### 2. 各部の名称と仕様

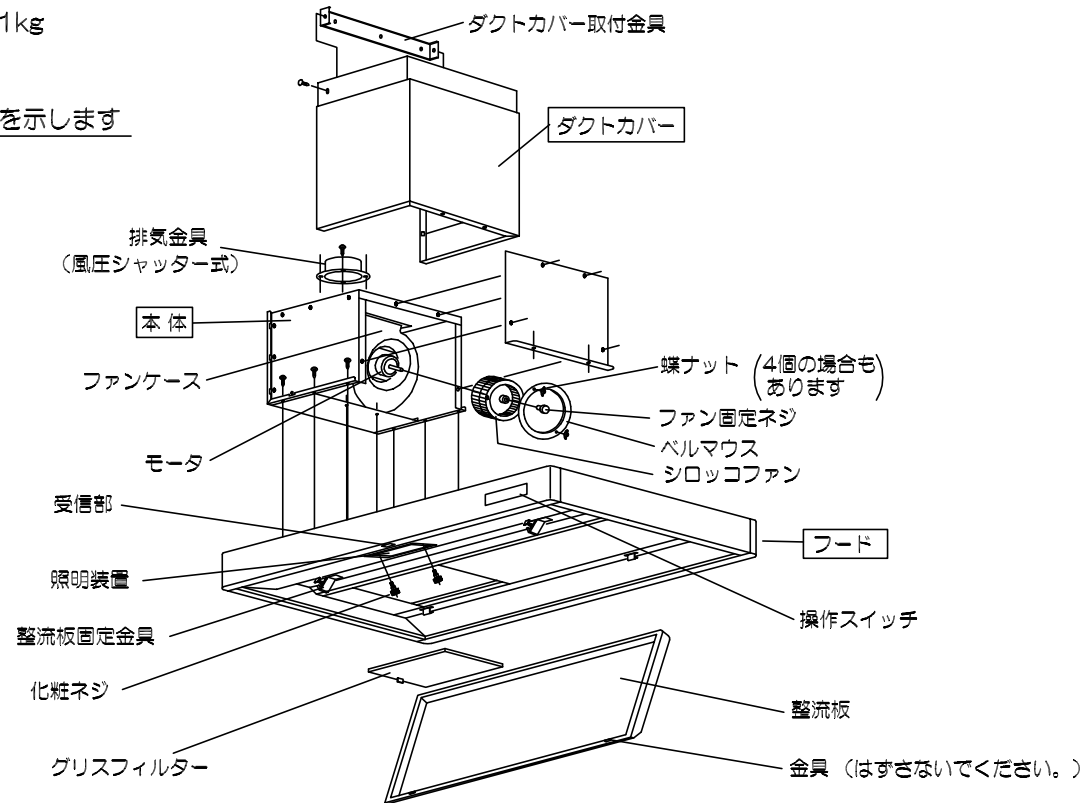
整流板は捕集性能を向上させるためのものです。取付けてご使用ください。

【照明（ランプ）について】 冬の室温が低いときは、点灯後、明るくなるまでに数十秒かかることがあります。

- 型式はフード内側に貼付けてある本体表示で確認してください。図は排気金具が風圧式シャッター式の例です。

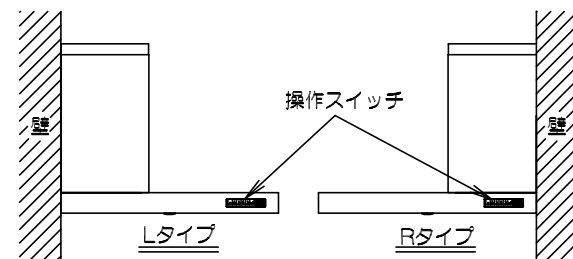
■重量 (kg) : 31kg

本図はLタイプを示します



【Lタイプ・Rタイプについて】

レンジフードの操作スイッチがある方を正面とし、左側に壁がある場合はLタイプ、右側に壁がある場合はRタイプ、となります。



100V 50/60Hz

型式	風量調整	消費電力 (W)	風量 (m³/h)	騒音 (dB)	型式	風量調整	消費電力 (W)	風量 (m³/h)	騒音 (dB)
SVNS-902TAD L/R SVNS-902T・902TD L/R	強	103/117	570/580	46/46	SVNS-902TJ L/R	強	103/117	570/580	46/46
	中	53/53	350/330	33/32		弱	53/53	350/330	33/32
	弱	24/24	210/210	22/21		常時	10/13	121/148	22/21

※消費電力、風量、騒音の測定はJIS C9603によります。  
値は静圧0Paのときを示します。設置環境により、実使用の数値とは異なります。  
レンジフードの使用している部品は、性能向上などのため予告なしに一部変更することがあります。

### 3. リモコンのご使用前準備

- 【ホーロー整流板付シリーズ】の取扱説明書のP4をご覧ください。

### 4. 使用方法

- 【ホーロー整流板付シリーズ】の取扱説明書のP4~5をご覧ください。  
(お願い) 取扱説明書の内容は“VRS”を“SVNS”へ置換えてお読みください。

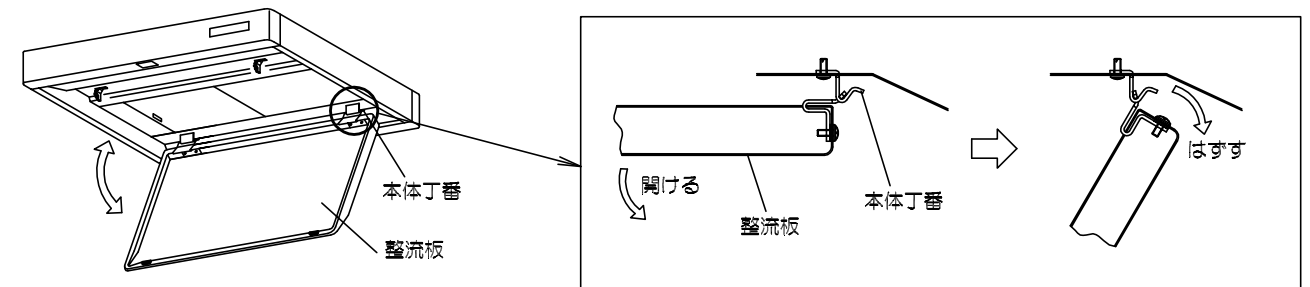
### 5. お手入れのしかた

- 【ホーロー整流板付シリーズ】の取扱説明書のP5~9をご覧ください。  
(お願い) ただし、次の内容はこちらをご覧ください。

#### 整流板の開けかた、閉めかた、はずしかた

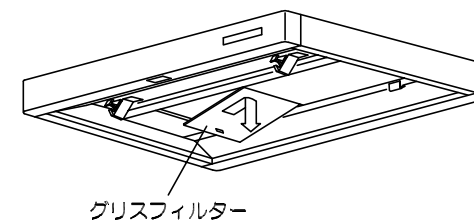
##### 整流板のはずしかた

- 下図のように整流板を本体丁番からはずしてください。  
(注) 本体丁番のネジは、はずさないでください。



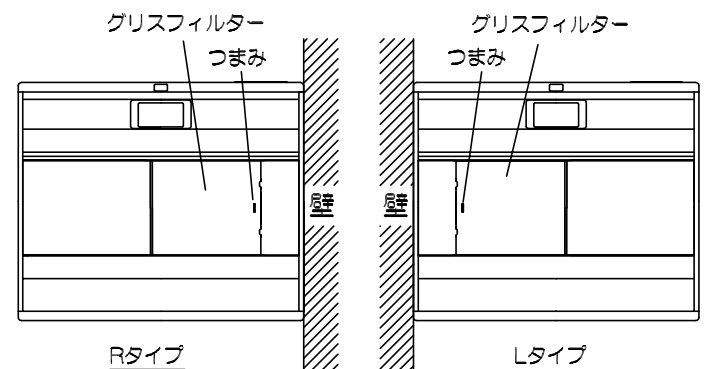
#### グリッスフィルターをはずすには

1. グリッスフィルターはつまみを持って、フード中央側へ押すようにして反対側の溝からはずしてください。



##### ご注意

グリッスフィルターを取付ける際は、つまみの位置に注意してください。

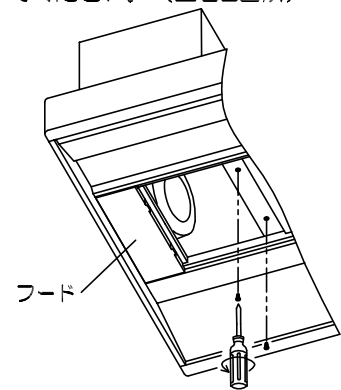


◎つまみが壁側にくるように配置してください。  
◎取付けを誤ると、排気不良や異常音発生の原因となります。

## 5. お手入れのしかた (つづき)

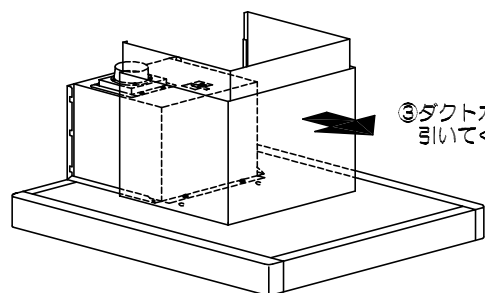
### ダクトカバーをはずすには

1. ダクトカバー上部の止めているネジをはずしてください。(左右2箇所)  
●ダクト上部を手で支えながらネジをはずし、ゆっくり下へスライドさせてください。
2. フード内側よりダクトカバー下部を止めているネジをはずしてください。(左右2箇所)



②ネジをはずします

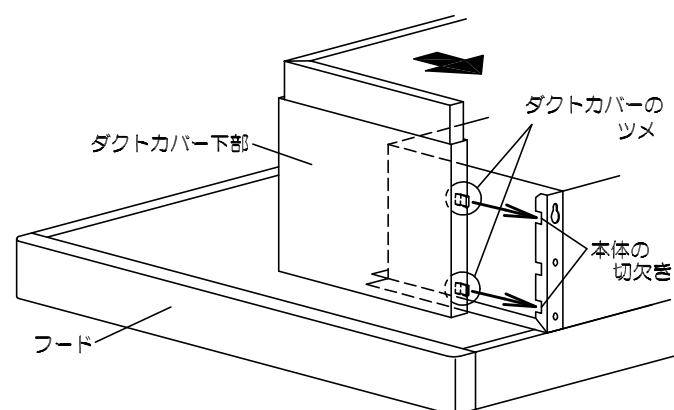
3. ダクトカバーを手前に引いてください。  
●ダクトカバー下部でフード上部を傷つけないように注意してください。傷つけないように注意してください。



③ダクトカバーを手前に引いてください。

### ダクトカバーを取付ける際の注意点

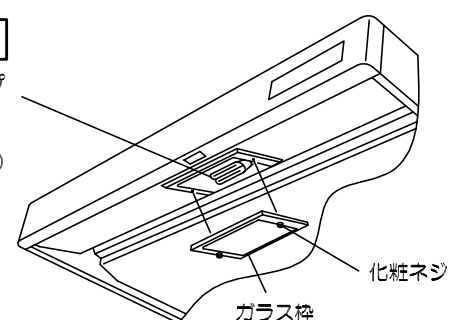
- ダクトカバー下部のツメと本体の切欠きが合うようにスライドさせて取付けてください。



### ランプの取替は

1. 2本の化粧ネジをはずしてください。
2. ガラス枠をはずしてください。
3. ランプをはずしてください。

指定交換部品  
電球形蛍光ランプ  
EFD15EL形  
(口金: E26)

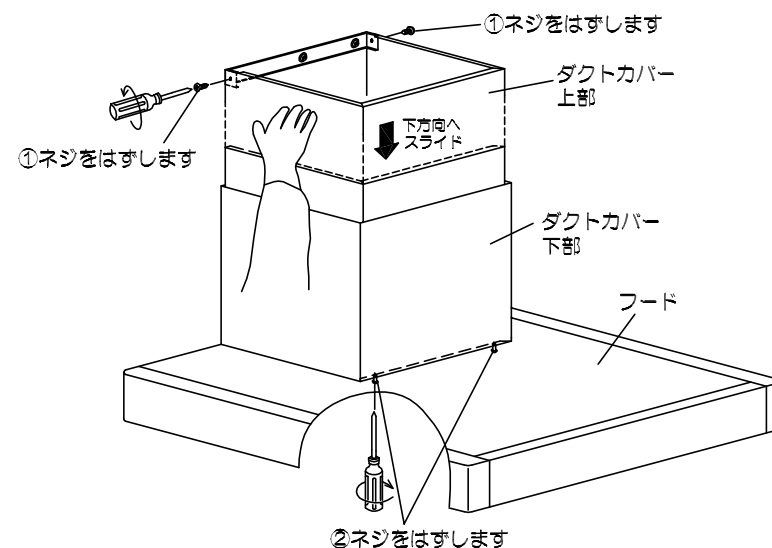


化粧ネジ

ガラス枠

### ご 注 意

◎ダクトカバーはかなりの重量がありますので、取扱いには十分注意してください。



①ネジをはずします

①ネジをはずします

②ネジをはずします

## 6. お手入れサインの機能

- **ホーロー整流板付シリーズ** の取扱説明書のP9をご覧ください。

## 7. 故障かな?と思ったら

- **ホーロー整流板付シリーズ** の取扱説明書のP10をご覧ください。  
(お願い) 取扱説明書の内容は"VRS"を"SVNS"へ置換えてお読みください。

## 8. アフターサービス

- **ホーロー整流板付シリーズ** の取扱説明書のP10をご覧ください。

## 9. 保証書

- **ホーロー整流板付シリーズ** の取扱説明書のP11が本製品の保証書になります。大切に保管してください。