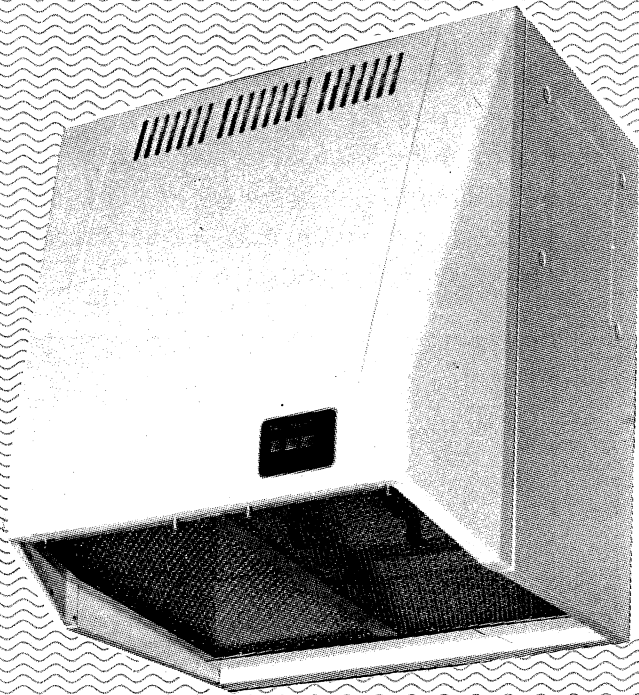


TAKARA RANGE HOOD FAN

タカラレンジフードファン

VC-60 (ブース型レンジフードファン) 取扱説明書



タカラスタンダード株式会社

(お使用になる前にぜひ説明書をお読みください)
(お読みになったら必ず保存してください)

このたびはタカラレンジフードファンブース型 VC-60 をお買い上げいただきまして誠にありがとうございました。

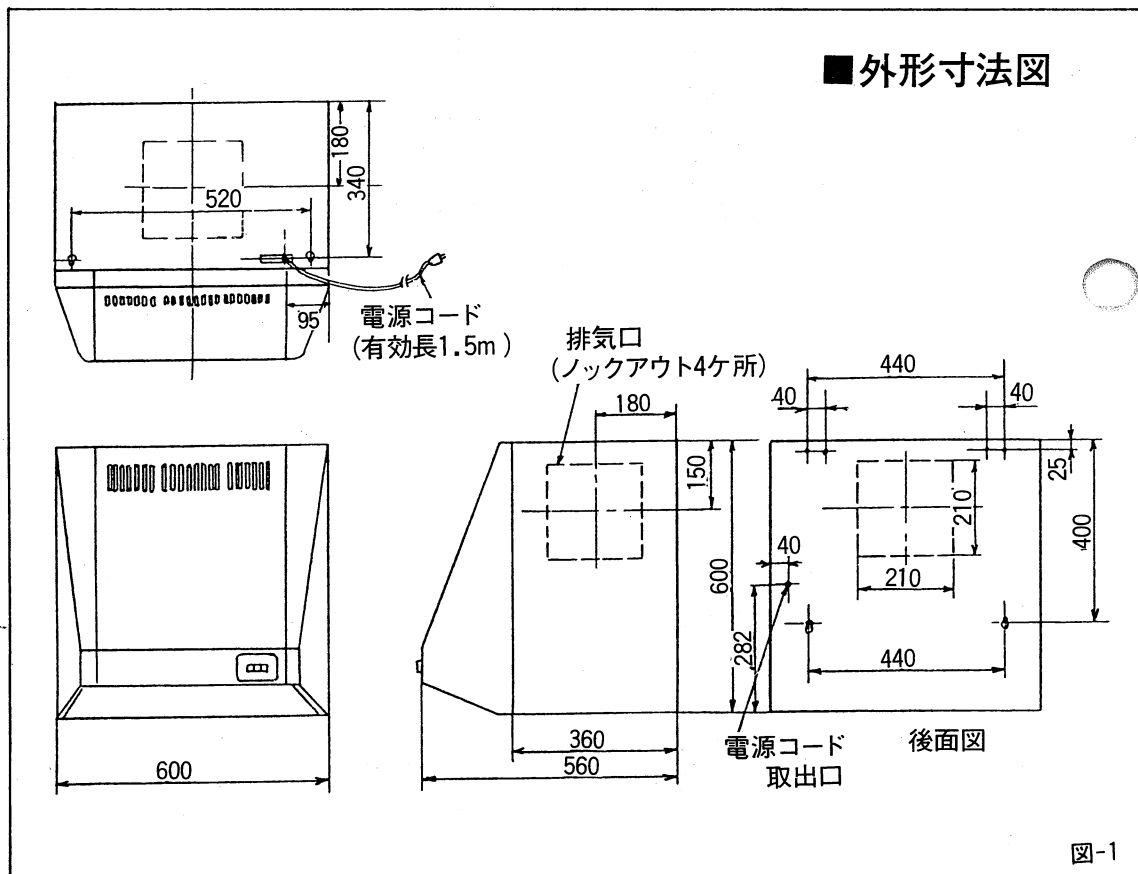
お求めのタカラレンジフードファンを正しく使っていただくために、この取り扱い説明書をよくお読みくださるようお願いいたします。

■特 長

- シロココファン¹の採用により、圧力損失が大きい時でも、風量低下は少なく、騒音も一段と低くなりました。
- 調理によって発生する湯気、煙、臭気を局部換気すると同時に、上部吸込口からも天井附近の換気を行います。
- 排気工事が容易な本体内部接続方式です。
- 吸気面積が広く、集煙効率も優れています。
- グリスフィルターの採用で、油、ホコリの本体内部への流入が少なくなりました。
- グリスフィルター、前面カバー、ファンなど汚れやすい部品は簡単に取りはずせすから掃除はいたって楽に行えます。
- シャッターを本体内部に設けていますから外風による影響(停止時の外気流入、シャッター振動音)は受けません。
- 排気方向は、左・右側面、上・後面の計4方向可能。
- 強弱2段切り替え方式、キッチンの空気により使い分けられます。

■定格仕様

| | | | | |
|--------------|----------------------------|---------|---------|--------------------------------|
| 型 式 名 | VC-60 | | 羽 根 | 20cmシロココファン |
| 電 圧 (V) | 100 | | モ ー タ ー | E種絶縁コンデンサー誘導電動機 |
| 周 波 数 (Hz) | 50 | 60 | 排 気 口 | 左右、後、上の4方向選択可能 ジャバラ、ダクト排気可能 |
| 消費電力 強/弱 (W) | 101/61 | 106/58 | | |
| 特 性 | 風量 強/弱 (m ³ /H) | 516/294 | 電源スイッチ | 強、弱押ボタン式 |
| | 静圧 強/弱 (mH ² O) | 25/13.8 | 重 量 | 21kg |
| | 騒音 強/弱 (ホーン) | 46.5/37 | ▽ 番 号 | ▽ 91-30044 |



■各部の名称

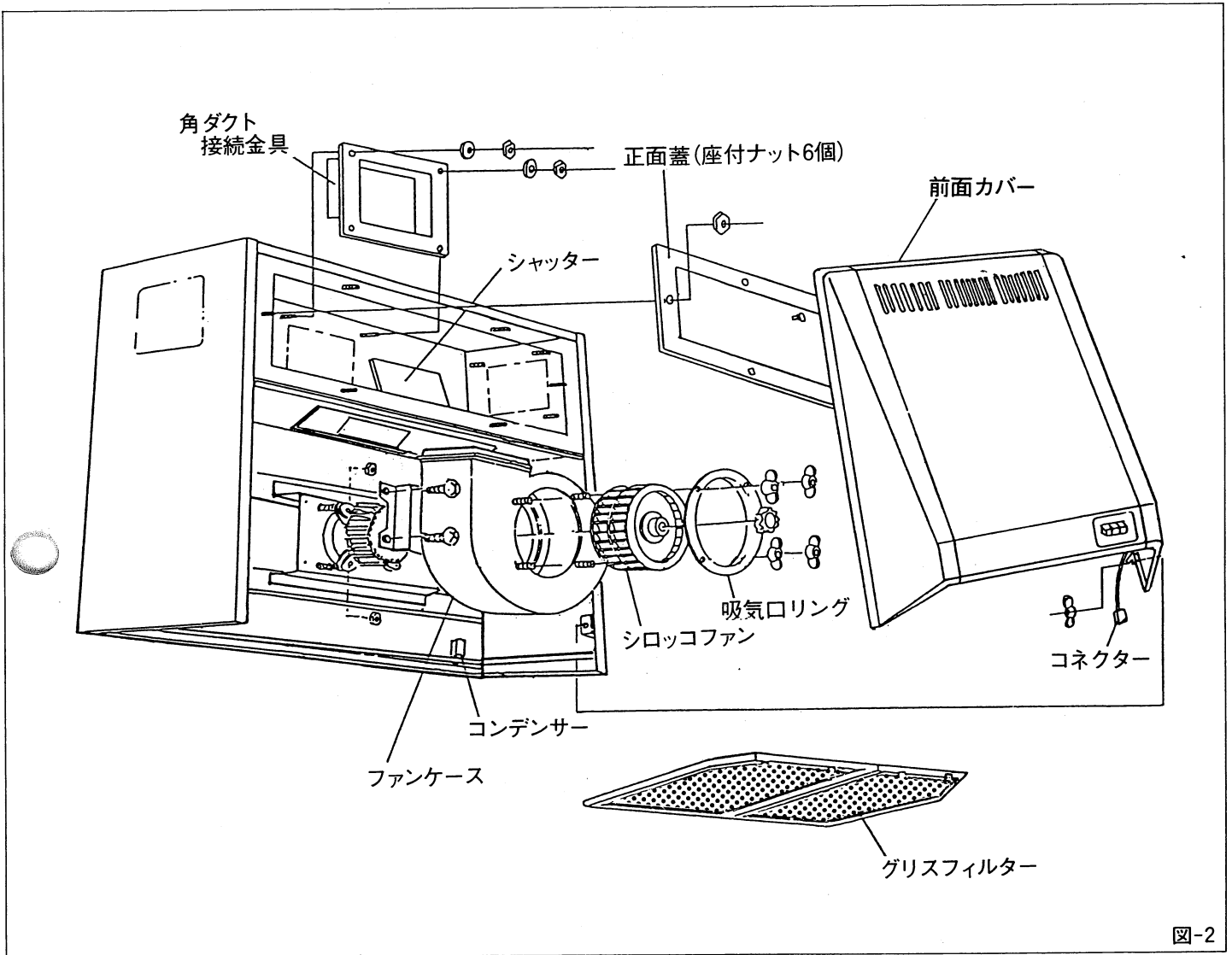


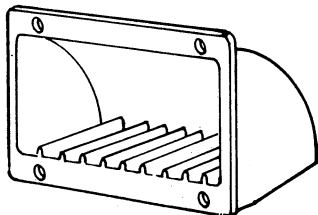
図-2

- 標準付属品
- 木ねじ(φ4.1×38)……………6本(本体取付用)
 - ソフトテープ…1本(排気洩れ防止)

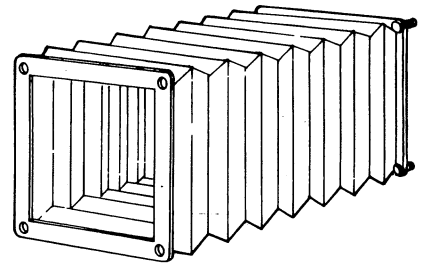
■別売部品

- ウェザーカバー
(取付用木ねじ付)

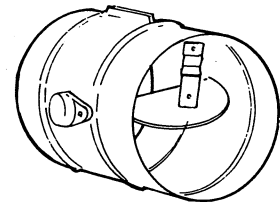
直接外へ排気する場合、排気口に横風や雨が吹きつけるおそれのあるところに使用しますと、雨水などの浸入防止に役立ちます。
(ウェザーカバーには、小鳥等の侵入防止枠付)



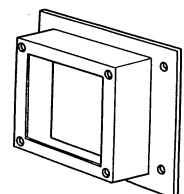
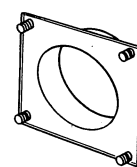
- ジャバラ(木ねじ、ナット付)
レンジフードファンの排気ダクトとして使用します。(地方条例により、共同住宅での使用は規制をうける場合があります。)
〔最大長さ約420ミリ〕



- 防火ダンパー
高層住宅の共同ダクトなどの場合に、ご使用ください。火災時の熱気や煙などの浸入を防ぎます。
(両端接続部 外径φ148)



- 丸ダクト接続金具セット φ150
(ナット、ワッシャー付)
〔丸ダクト接続金具〕 〔排気口アダプター〕
高層住宅などでダクト(φ150)排気する場合に、ご使用ください。



(工事が終わりましたら、この説明書をお客様にお渡し願います)

■ 取付け上の注意

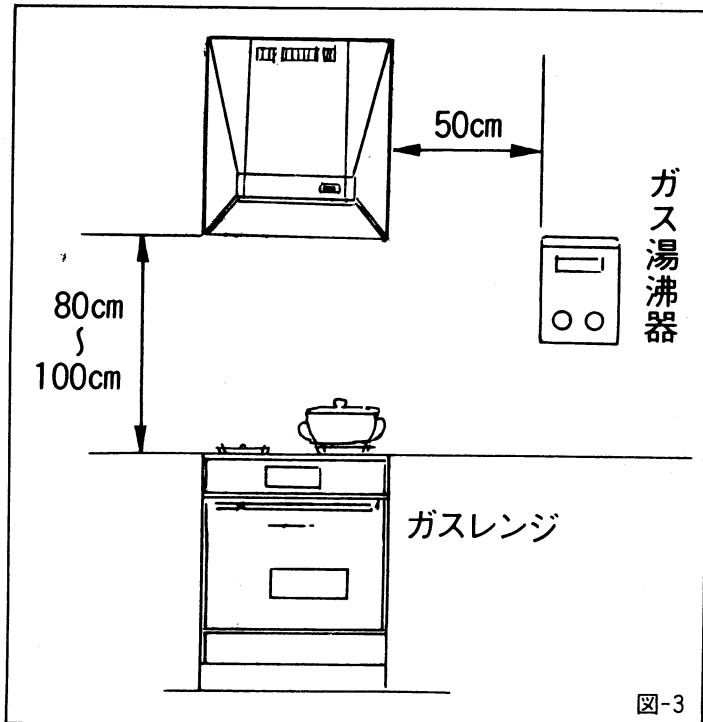


図-3

- この製品は排気工事がやりやすい本体内部接続方式を採用しています。設置場所により必要な時は、ジャバラFG-5 (別売部品) あるいは別途にダクトなどを使用して下さい。
 - この製品重量は約21kgありますので、壁面の補強を充分に行ってください。取り付けが不十分ですと、振動や騒音の原因にもなります。
 - 電源は交流100V、50/60Hz共用です。できるだけ専用のコンセントを設けてください。
- 取り付けの高さは、レンジの真上80~100cmの位置に取り付けます。(図3)**
- 80cm以下ですとレンジの熱により故障の原因となります。
 - 100cm以上ですと集煙効果が悪くなります。
 - ガス湯沸器は、排気温度が高温ですから、その真上に取付けることはさけてください。少くとも側方50cm以上離して取付けてください。(図3)
 - 換気する場合、新鮮な空気の入る場所が必要。レンジフードファンの反対側に空気取付口を設けるか、窓を少し開けて下さい。

■ 取付け前の準備

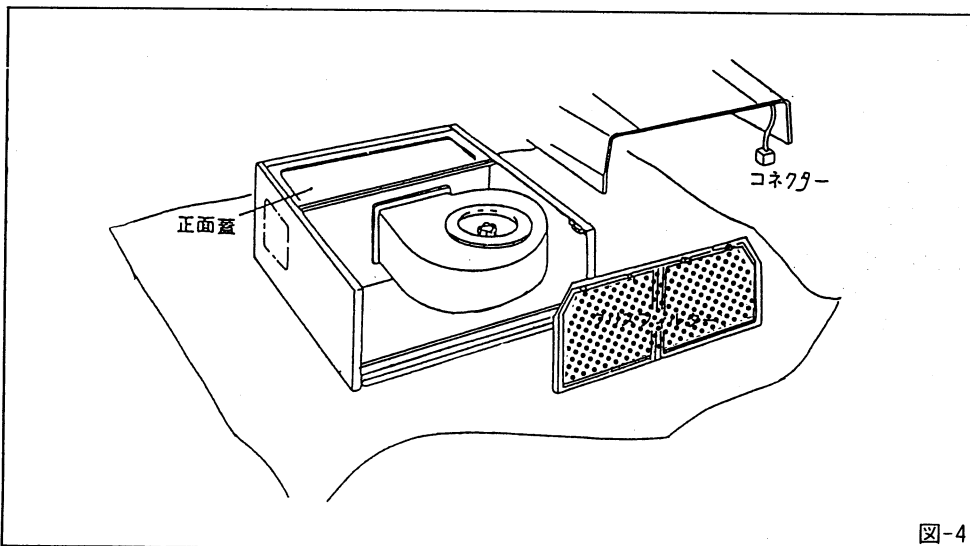


図-4

- 1 開梱をして、本体及び付属の木ねじ、ソフトテープを取り出してください。床面にダンボール等を敷いて、本体裏面を下にして置いてください。(図4)

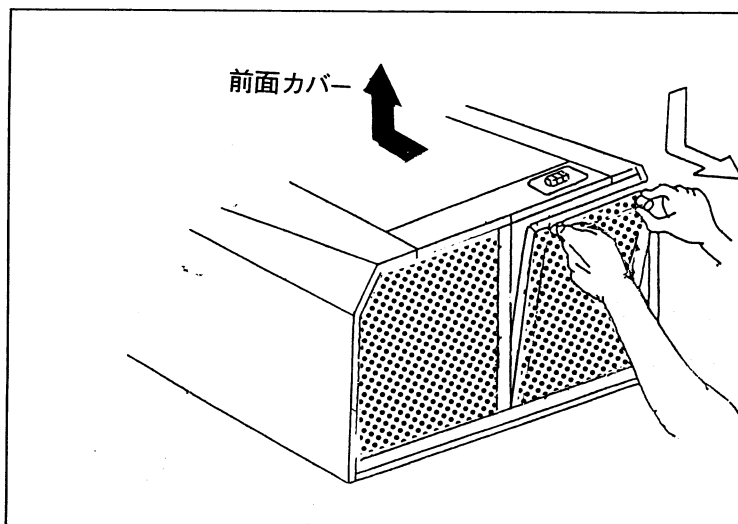


図-5

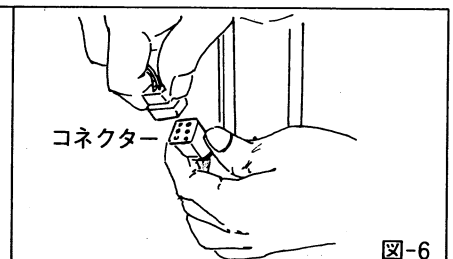


図-6

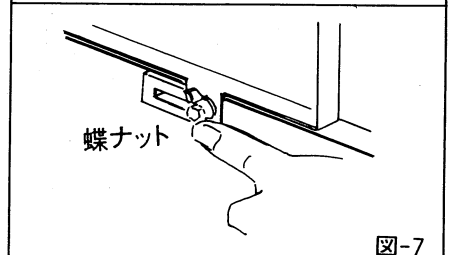


図-7

- 2 グリスフィルターをはずしてください。前面カバーを取り外してください。(図5)

- まず、内部にあるコネクターを抜き、カバー左右の蝶ナットをゆるめ本体上部の方へ押し前面カバー下部を持ち上げて下部下へ引くとはずれます。(図6・7)

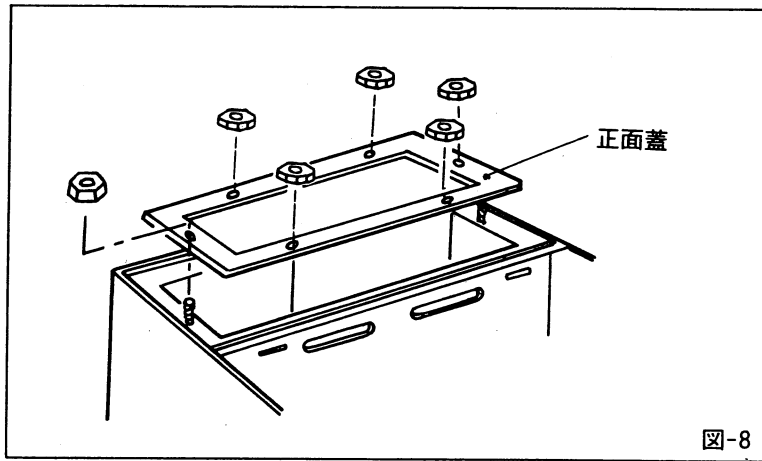


図-8

- 3** 正面蓋を取りはずしてください。
●6カ所のナットを外す(正面蓋)(図8)

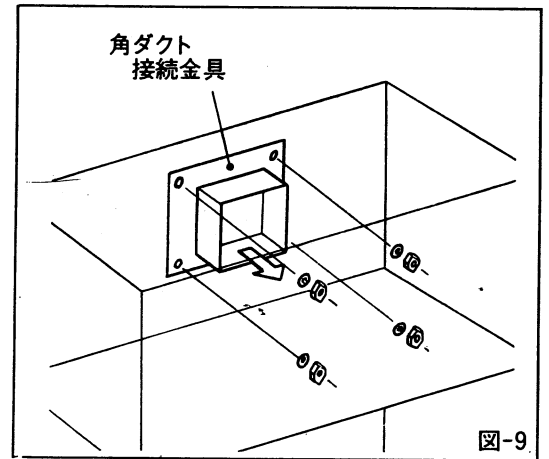


図-9

- 4** 本体内部に取り付いている角ダクト接続金具を外して下さい。(図9)

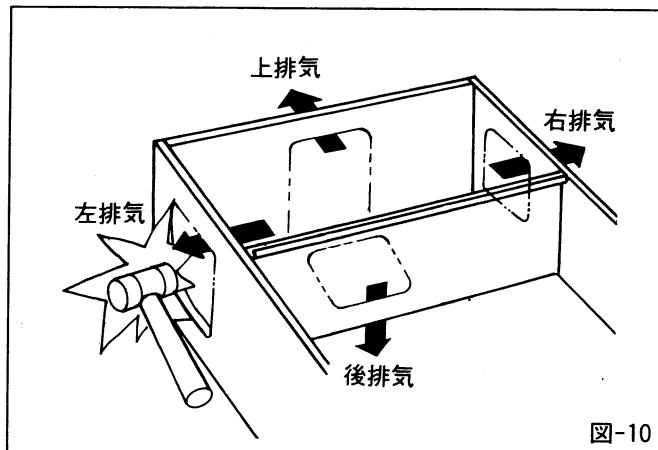


図-10

- 5** 排気方向を決めて、その方向の蓋を木ハンマー又は樹脂ハンマーでコーナー部を、本体の外側からたたいて取り除いてください。
●排気方向は、左・右側面および上・後面の計4カ所のうち適切な方向を選んでください。(図10)
●ハンマーを使用する場合、あてものなどをして傷がつかないように注意して下さい。

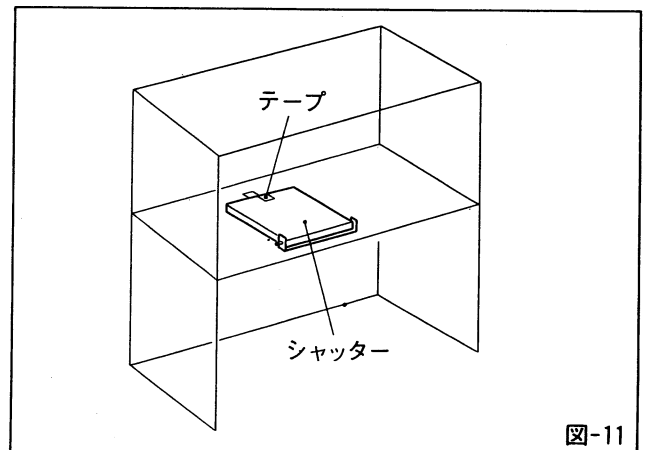


図-11

- 6** シャッターを固定しているテープを外して下さい。(図11)

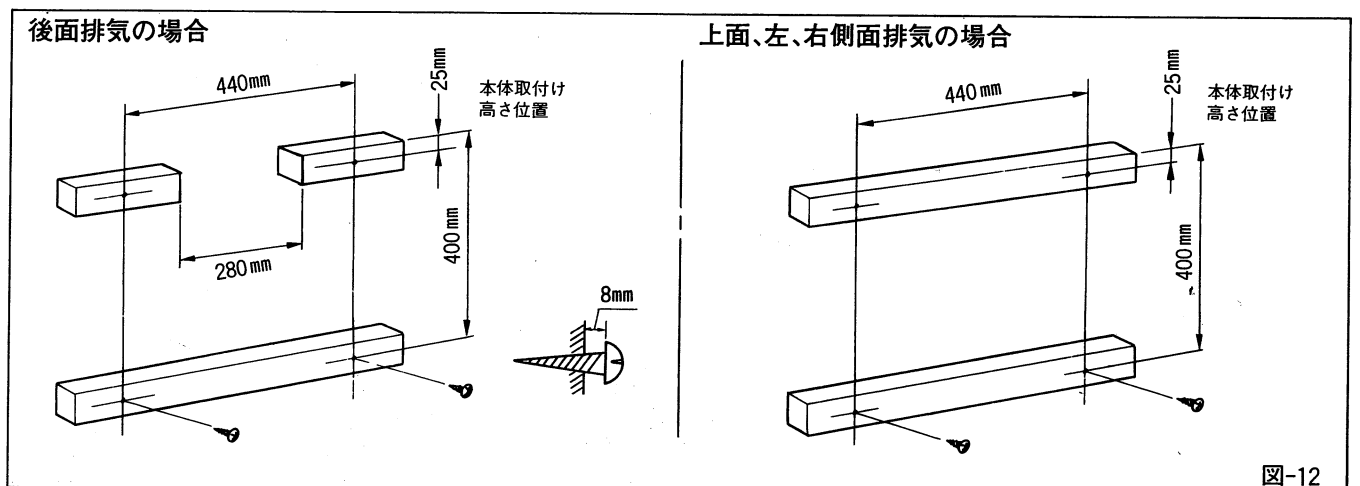


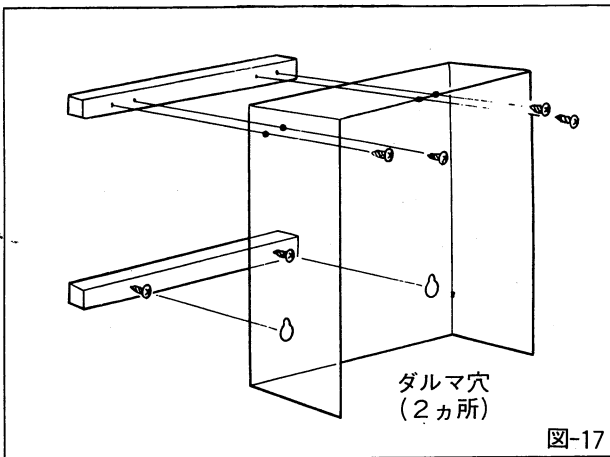
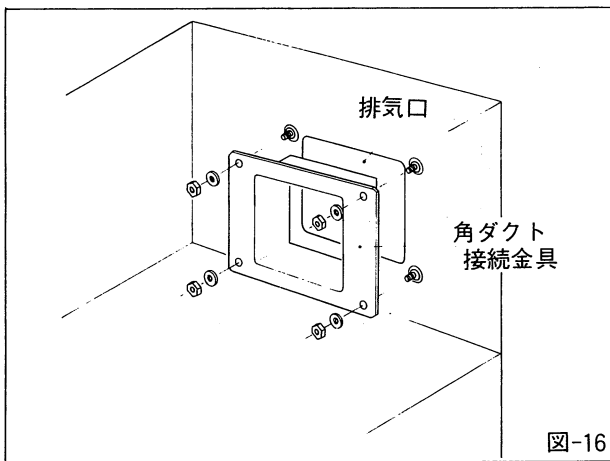
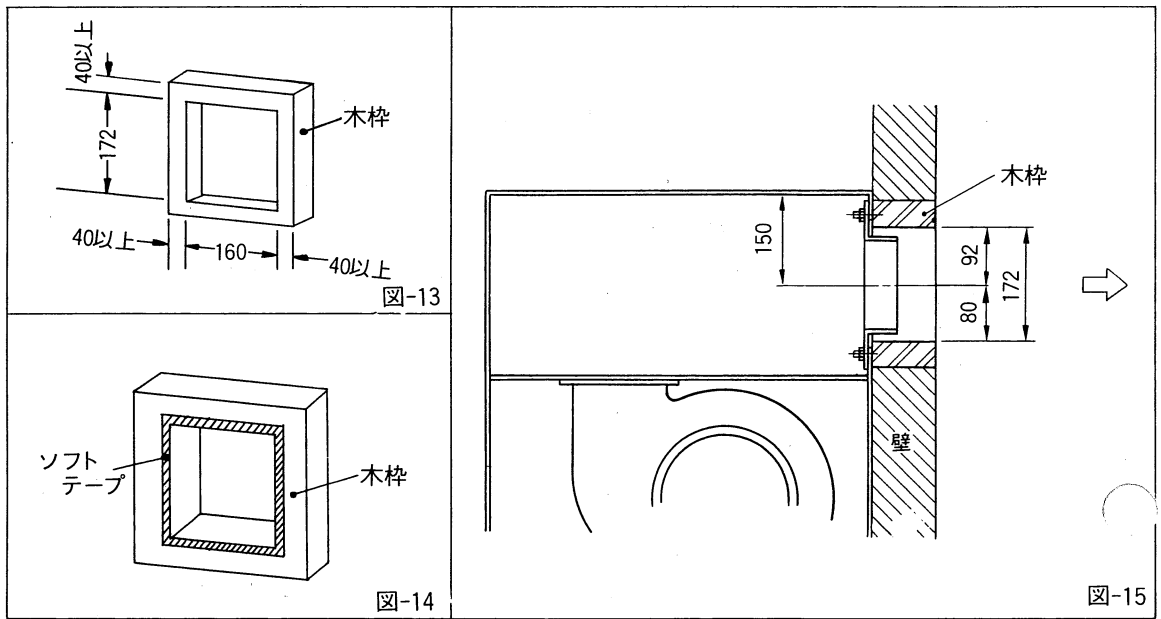
図-12

- 7** 壁面に桟を設けてください。(図12)
●桟は強度的に充分なものを使用してください。

- 下部の左右2カ所の指定位置に付属の木ねじを約8mm締めしろを残して、ねじ込んでください。
●付属の原寸大型紙を利用して位置決めをしてください。

■取付け方法 この製品は排気工事が容易な、本体内部接続方式です。

[取付け方法その1：直接排気—角形木枠使用の場合]

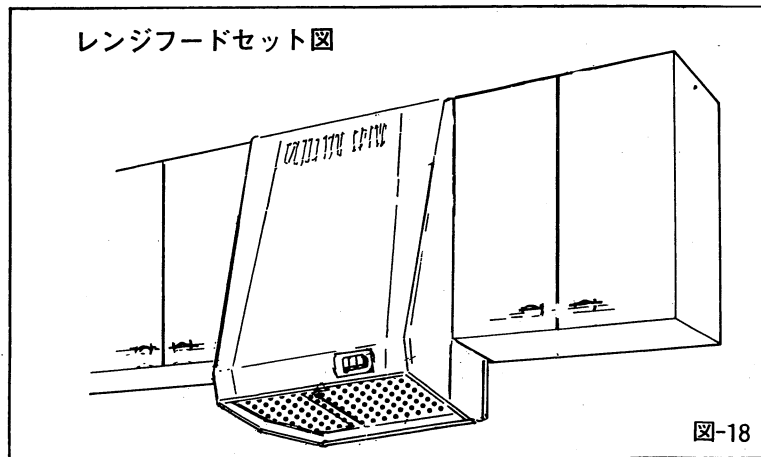


- 1 所定の大きさの木枠を壁に設けて下さい (図13~15)
 - 位置決めは原寸大型紙を利用して下さい。
 - かならず木枠の開口部周囲に付属のソフトテープを貼ってシールをして下さい。
 - 後面排気の場合で、レンジフードファンを取付ける棧が壁面より露出している場合は、木枠も同じ寸法だけ露出させて下さい。
- 2 あらかじめあけておいた排気口 (図10) に角ダクト接続金具を取付けて下さい。(図16)
- 3 本体を壁面に取付けて下さい。(図17)
 - 指定位置にねじ込んだ2本のネジ (図12) を本体裏側のダルマ穴に引っ掛けます。
 - 本体の重量が21kgあるため、ダルマ穴に引っかけた後そのネジを本締めし、上部の穴4個所にも付属のネジで締めつけます。
 - 不安定な場合は、本体上面にも2箇所取付穴があります。

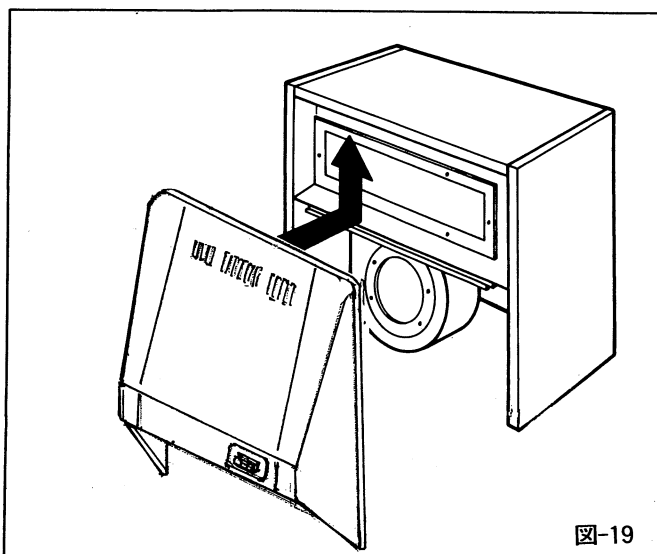
4 取り外した部品を、当初とは逆の順序で取付けて下さい。



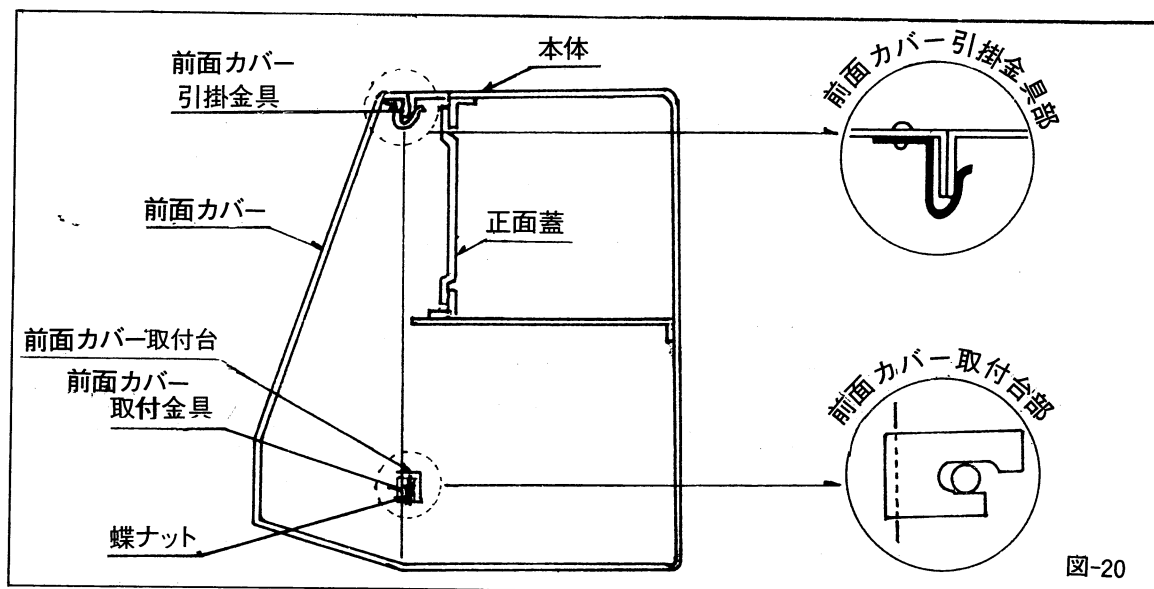
■前面カバー取付け方法



1 前面カバーの上についている金具を本体に差し込んで下さい。(図19)



2 蝶ナットで本体に前面カバーを固定して下さい。(図20)



[取付け方法その 2 : ジャバラと角形木枠使用の場合]

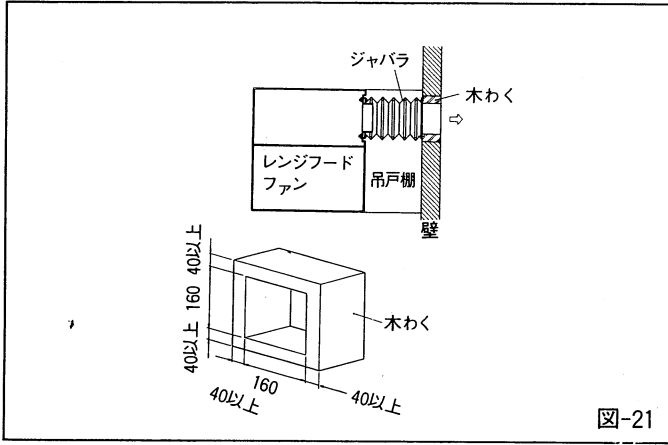


図-21

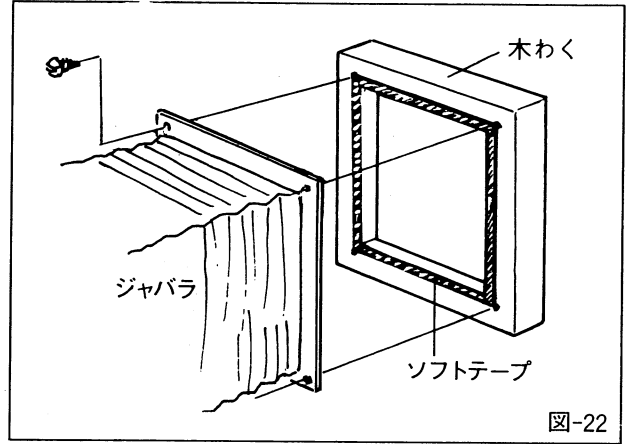


図-22

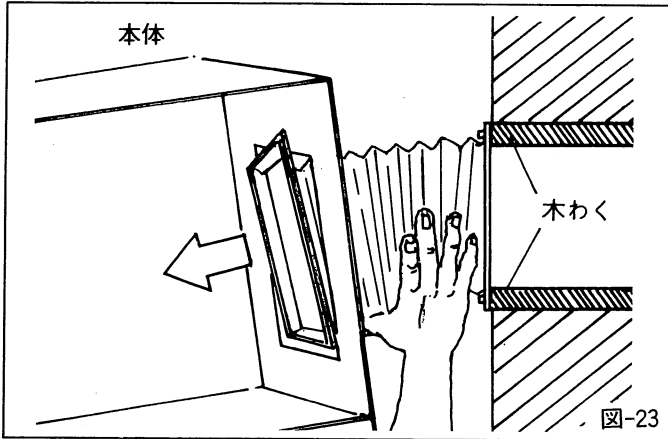


図-23

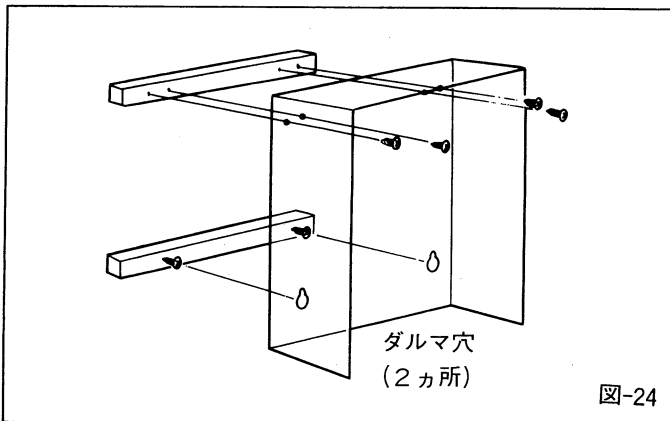


図-24

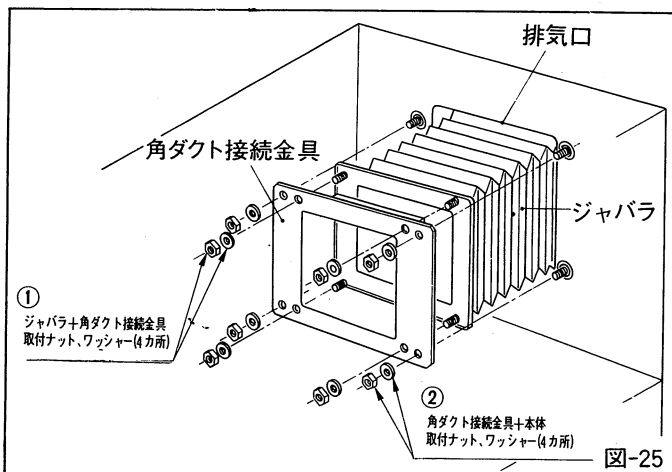
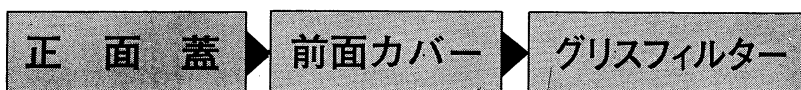


図-25

5 取り外した部品を、当初とは逆の順序で取付けて下さい。



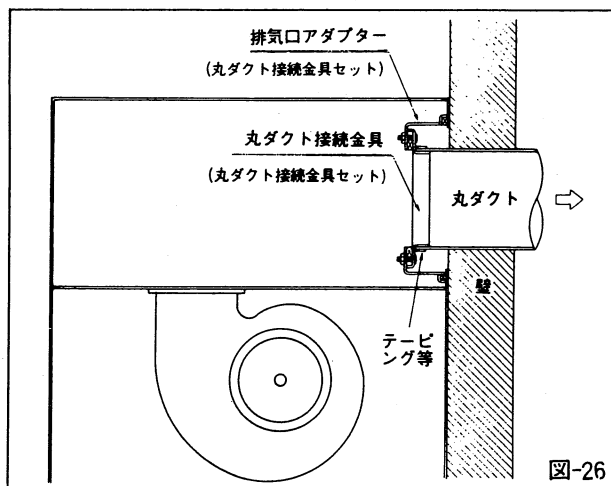
- 1** 所定の大きさの木枠 (図21) を壁に設け、ジャバラのフランジ穴を通して木枠に4箇所をネジで固定して下さい (図22)
 - 位置決めは、原寸大型紙を利用して下さい。
 - 木枠のフランジ接続部分に付属のソフトテープを貼ってシールをして下さい。
 - 取付け用木ネジはジャバラに付属しています。

- 2** あらかじめあけておいた排気口 (図10) に壁に取り付けたジャバラを通します (図23)
 - 排気能力が落ちますので、ジャバラの使用は2個までにして下さい。

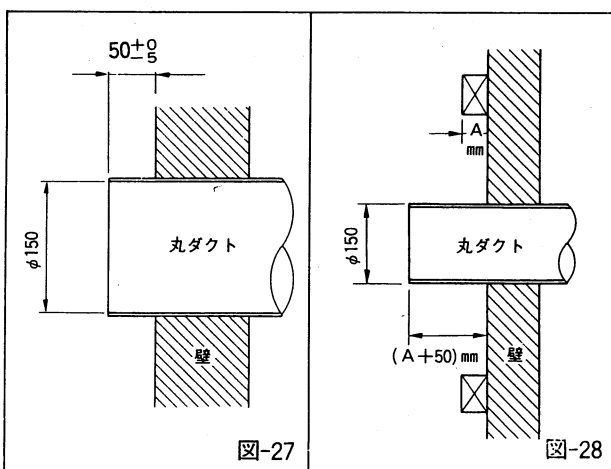
- 3** 本体を壁面に取付けて下さい (図24)
 - 指定位置にねじ込んだ2本のネジ (図12) を本体裏側のダルマ穴に引っ掛けます。
 - 本体の重量が21kgあるため、ダルマ穴に引っかけた後そのネジを本締めし、上部の穴4箇所にも付属のネジで締めつけます。
 - 不安定な場合は本体上面にも2箇所取付穴があります。

- 4**
 - ① ジャバラのボルト付フランジ側を角ダクト接続金具につないで下さい (図25)
 - 角ダクト接続金具の内側4箇所の盲シールを剥がしてナット締めして下さい。
 - ② 本体に角ダクト接続金具を取付けてください。
 - 外側4箇所をナット締めして下さい。

〔取付け方法その3：ダクト〔φ150〕接続排気の場合〕



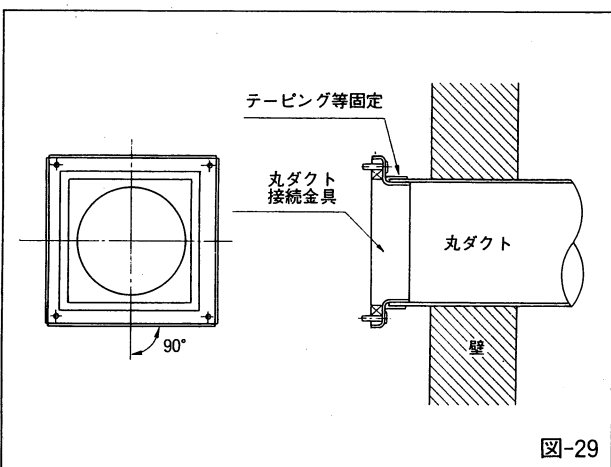
丸ダクト接続金具セット(別売部品)を使用して取付けて下さい。(図26)



1 ダクト管(φ150)を壁面より50mm突出させて設けて下さい(図27)

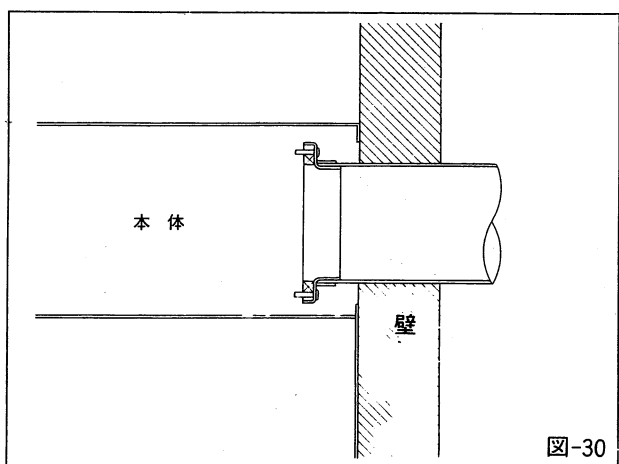
〔注〕排気漏れの原因になる為、突出寸法は必ず50mmにして下さい。

●後面排気の場合で、レンジフードファンを取付ける様子が壁面より出張している場合はダクトの突出寸法も同寸法だけ長く突出させて設けて下さい。(図28)

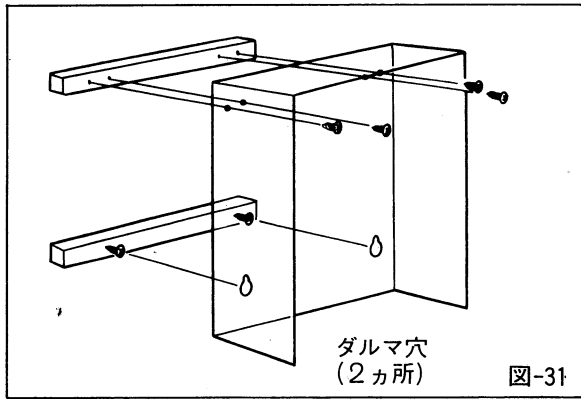


2 ダクト管に丸ダクト接続金具をさし込み、テーピング等のシールをして下さい。

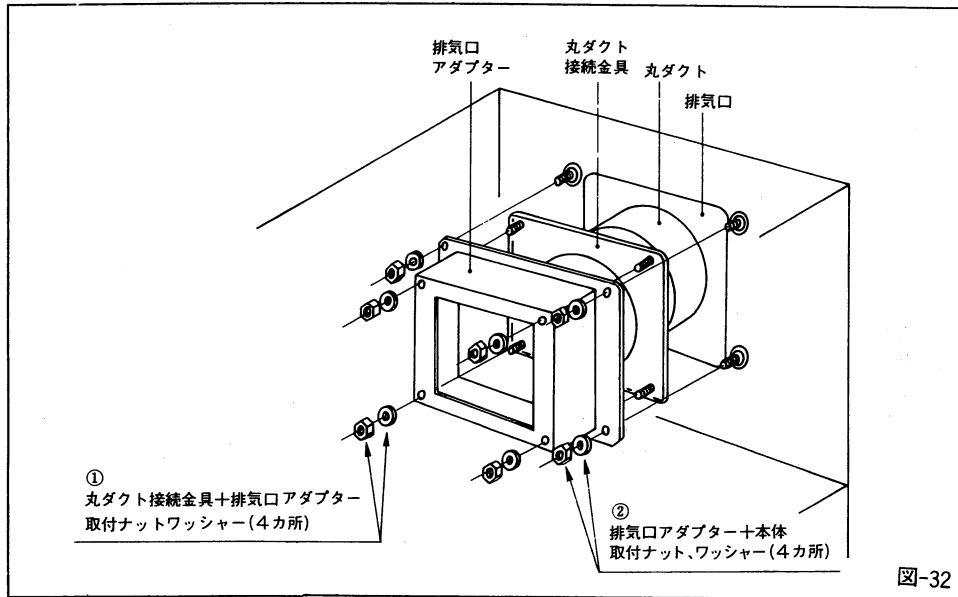
〔注〕丸ダクト接続金具は、図に示す通り90度になるよう取付けて下さい(図29) ゆがめて取付けた場合、排気口アダプターとの接続が困難になります。



3 あらかじめあけておいた排気口(図10)に壁にとりつけたダクト管を通します(図30)

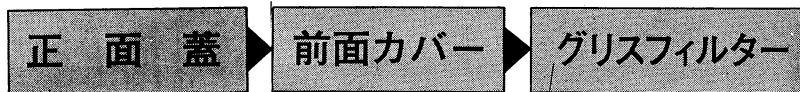


- 4** 本体を壁面に取付けて下さい(図31)
 指定位置にねじ込んだ2本のネジ(図12)を本体裏側のダルマ穴に引っ掛けます。
 本体の重量が21kgあるため、ダルマ穴に引っかけた後、そのネジを本締めし、上部の穴4個所にも付属のネジで締めつけます。
 ●不安定な場合は、本体上面にも2個所取付穴があります。

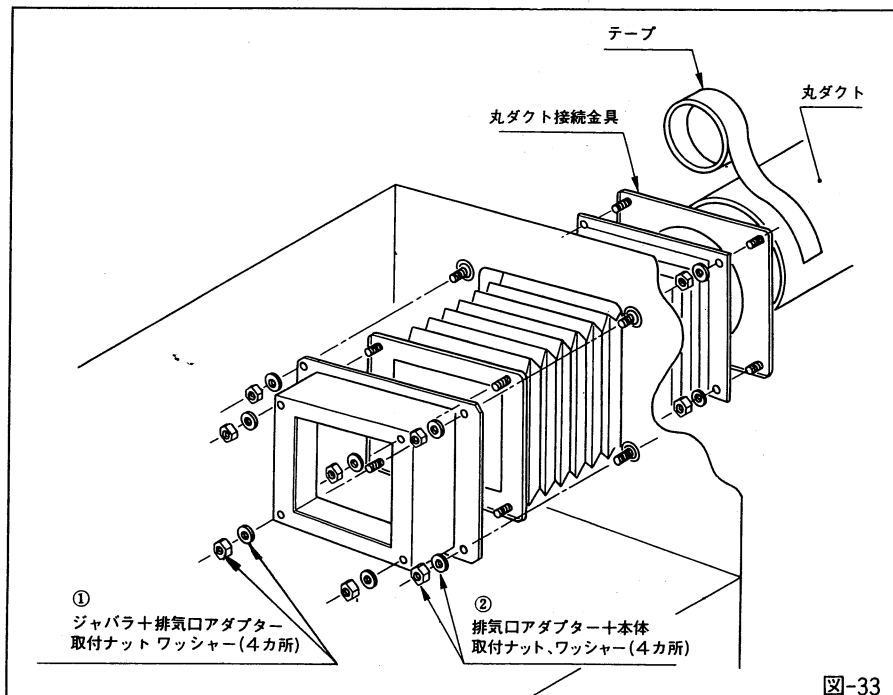


- 5** ①丸ダクト接続金具を排気口アダプターにつないで下さい。(図32)
 ●排気口アダプターの内側4個ナット締めする。
 ②本体に排気口アダプターを取付けて下さい。
 ●排気口アダプター外側4個所をナット締めする。

6 取り外した部品を、当初とは逆の順序で取付けて下さい。



[取付け方法その4：ダクト〔φ150〕にジャバラを接続して排気する場合]



- 1** 別売部品の丸ダクト接続金具セットとジャバラを〇して下さい。
 ●ダクト接続排気の場合〔取付け方法その3〕と同様の手順で取付け、最後にジャバラと排気口アダプターを固定して下さい。(図33)

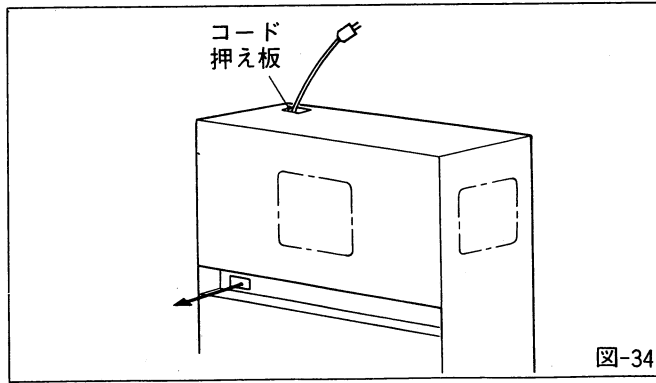


図-34

■電源コードの位置を変更する場合
コードは正面から出ていますが、本体を取付ける場所によってコードの位置を後面に変える場合、コード押え板のネジを外して、コードを後面に取り出して下さい。(図34)

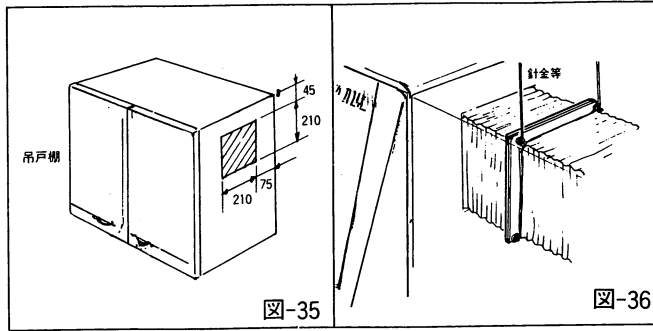


図-35

図-36

■吊り戸棚を通して排気する場合
吊り戸棚の側板を指定寸法通りに切り抜いて下さい。
●位置決めは、原寸大型紙を利用して下さい。(図35)
ダクト管(ジャバラ等)が垂れ下がっていると、風量低下や騒音の原因となりますので針金等で吊り上げて下さい。(図36)
●ジャバラの場合は、フランジ部を吊り上げます。

■別売部品の取付け例

●防火ダンパー

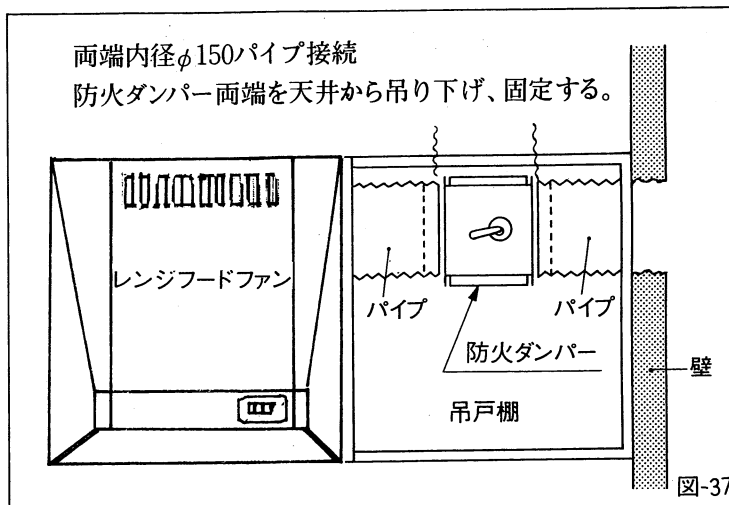


図-37

高層住宅の共同ダクトなどの場合にご使用ください。(図37)
火災時の熱気や、煙などの浸入を防ぎます。
(両端接続部外径φ148)

●ウェザーカバー

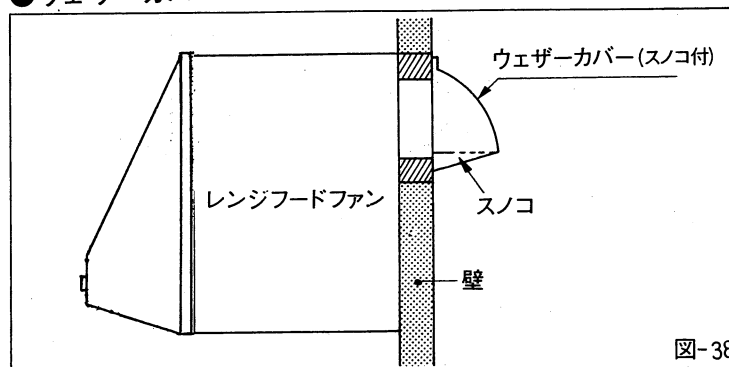


図-38

直接外へ排気する場合、排気口に横風や雨が吹きつけるおそれのあるところに使用すると、雨水などの浸入防止に役立ちます。(図38)
(小鳥などの侵入防止枠付)

●ジャバラ

P7, P9ジャバラ使用例参照下さい。

●丸ダクト接続金具セット

P8, P9丸ダクト使用例参照下さい。

■ご使用方法、およびご注意

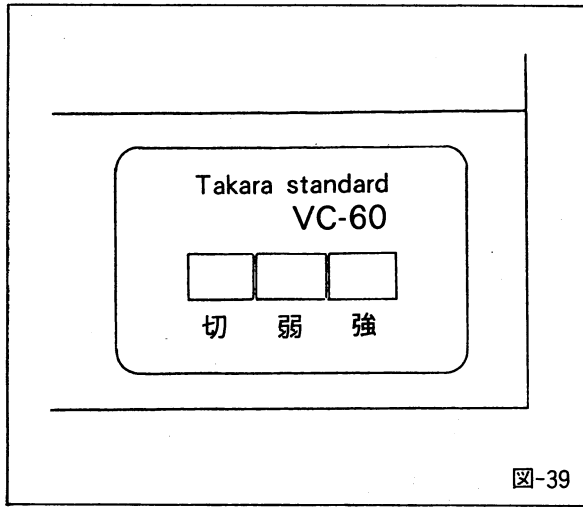


図-39

- スイッチには切、弱、強があります。(図39)
- 煙、湯気、臭気が多く出るときは強、少ないときは弱のスイッチを押します。

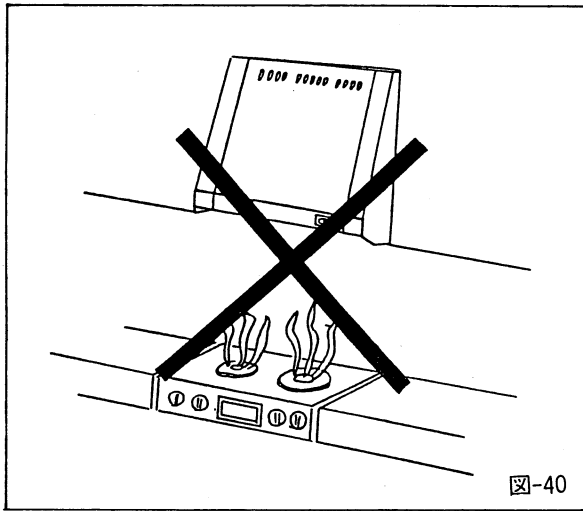


図-40

- ガス器具の空炊きは危険で、熱による故障の原因ともなりますからご注意ください。(図40)

■お手入れのしかた

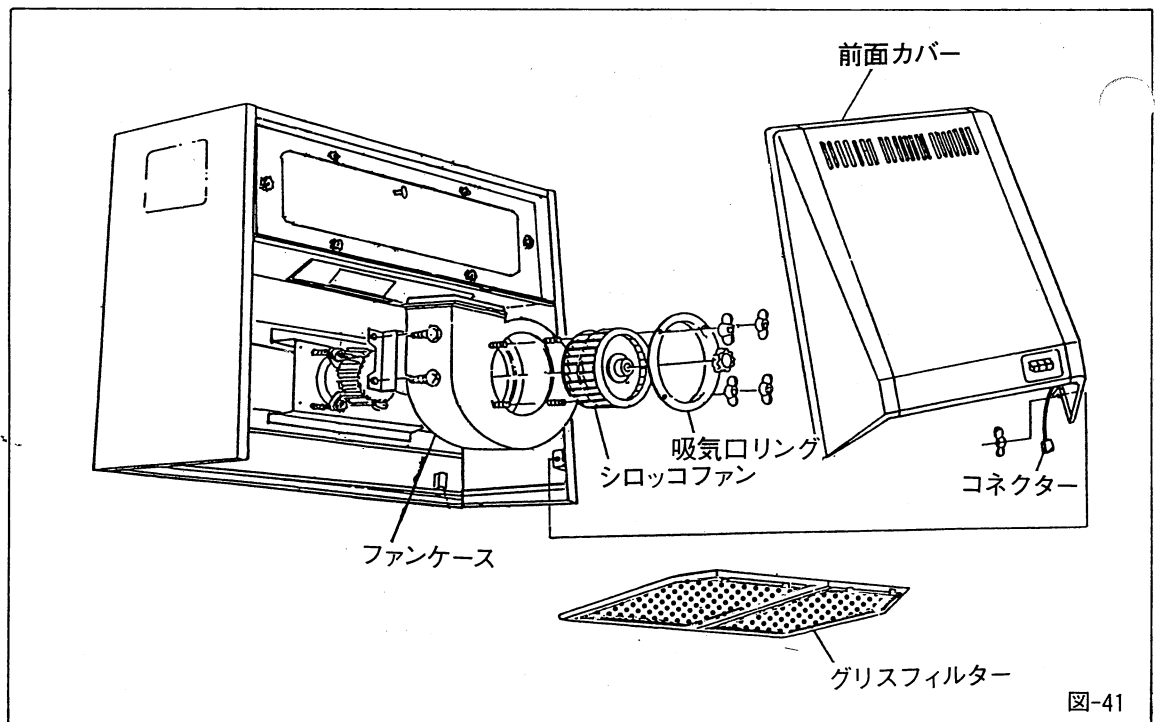
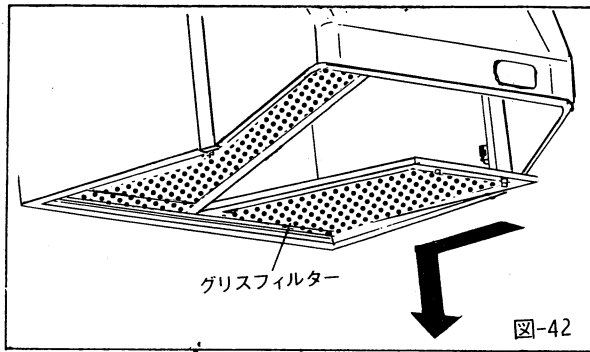
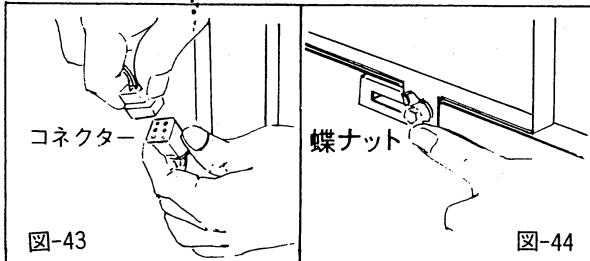


図-41

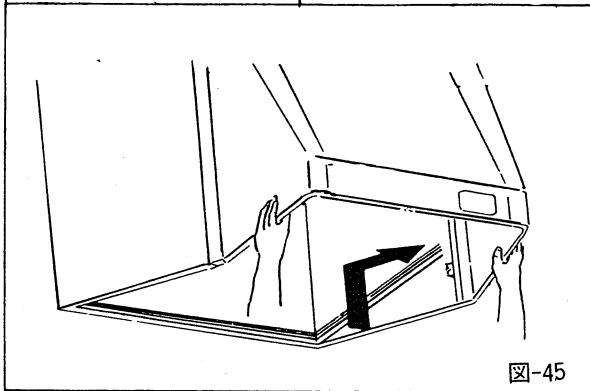


- 1** グリスフィルターは2枚になっておりますので取りはずす時は左、右それぞれのツマミを持ち後部に押し下るとはずれます。(図42)



- 2** 前面カバーは、コネクターを抜き、(図43)内側左右2カ所の蝶ナット(図44)をはずし、上に持ち上げながら手前に引いて本体から外します。(図45)
●お手入れの際はスイッチ部を水に浸さないでください。

電気部品に水がかかると、故障の原因となりますからご注意ください。



- 3** ファンを取り外してください。まず、吸気口リングの蝶ナット(4個)を外し、ファン固定ネジを「ゆるむ」の方向にまわして外し、ファンを手前に引き抜いてください。(図41参照)

■各製品の清掃のしかた (お手入れの際は、必ず電源プラグを抜き、手袋を着用して行ってください。)

- 本体内側の汚れは、中性洗剤をあらかじめしみ込ませておいてから、やわらかい布でふき取ってください。
- 前面カバー、シロッコファン、吸気口リングは洗剤を溶かしたぬるま湯で洗い、水洗いした後乾いた布で水分をよくふき取ってください。
 - ◆ 硬いものでこすると、キズがつきやすく、錆発生の原因となりますのでご注意ください。
- グリスフィルターのお手入れは、洗剤を溶かしたぬるま湯の中に浸しておいてから、ブラシ等で汚れを落としてください。

◆ グリスフィルターは、変形しやすいものですから、取り扱いには充分気をつけてください。

■ご注意

- 各部品は、十分に乾かしてから、本体に取付けます。組立ては、取り外しと逆の手順で行なってください。
- レンジフードファンは非常に汚れやすいものですから、月に1回程度のお手入れをおすすめします。汚れたままで使用されると、レンジフードファン本来の性能が発揮できなくなりますのでご注意ください。