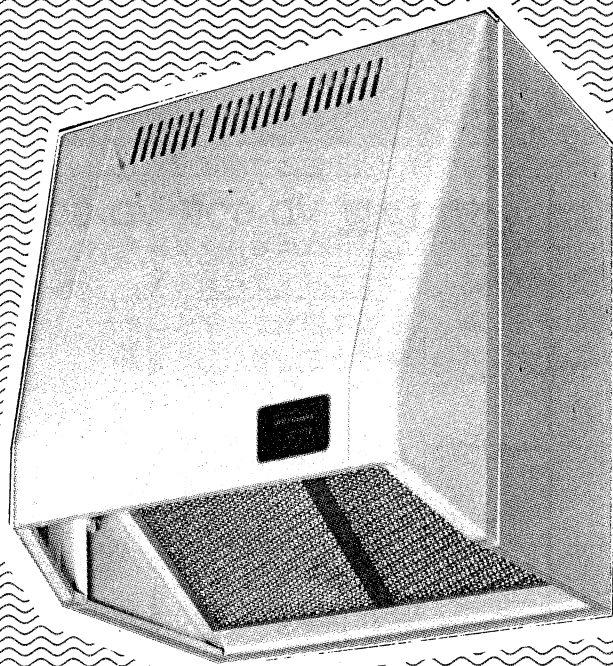


TAKARA KITCHEN HOOD

# タカラキッチンフード

VD-60F・VD-60P・VD-75P 取扱い説明書



 **タカラスタンダード株式会社**

(お使いになる前にぜひ説明書をお読みください)  
(お読みになったら必ず保存してください)

このたびはタカラキッチンフードをお買い上げいただきまして誠にありがとうございました。  
 ございました。

お求めのタカラキッチンフードを正しく使っていただくために、この取扱い説明書をよくお読みくださるようお願いいたします。

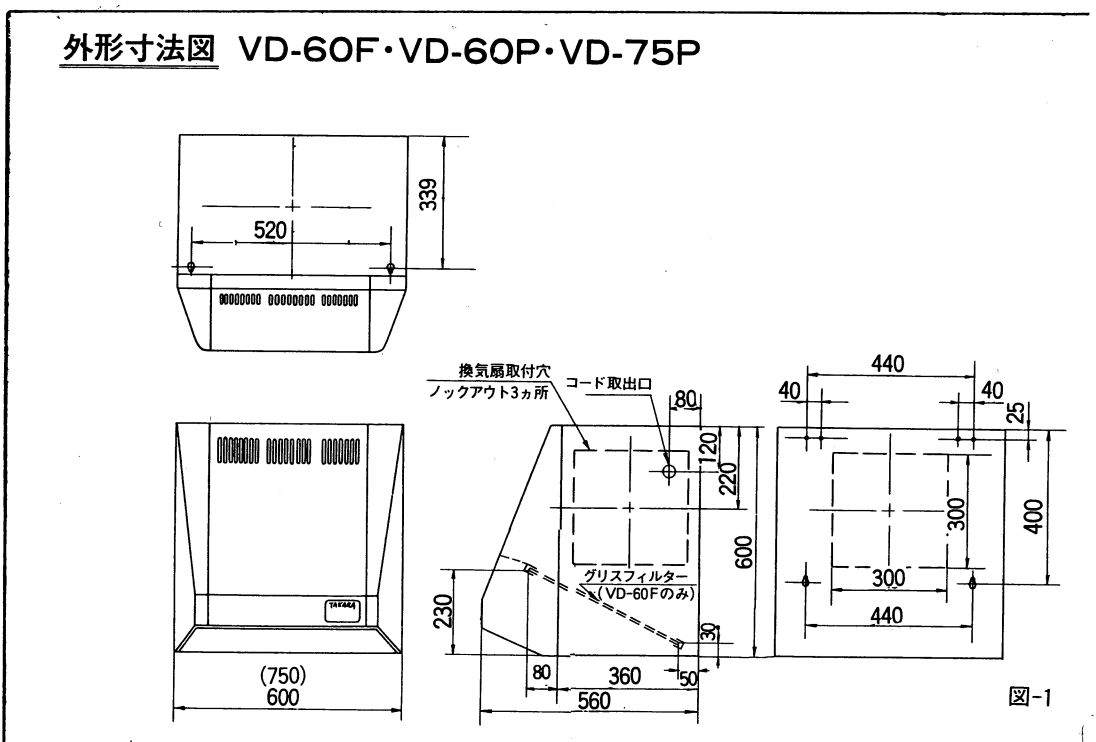
### ■主な特長

1. 金属換気扇との併用により、効率的に排気します。(当社VK-25Pと併用できます。)
2. 上部に吸気口を設けていますので部屋の全体換気もできます。
3. 換気扇は3方向(右・左面・後面)に取付けができます。
4. グリスフィルターがついていますので、油煙を除去することができます。(VD-60Fのみ)
5. 前面フード・グリスフィルター (VD-60Fのみ)の着脱は容易でさぶ洗いができます。

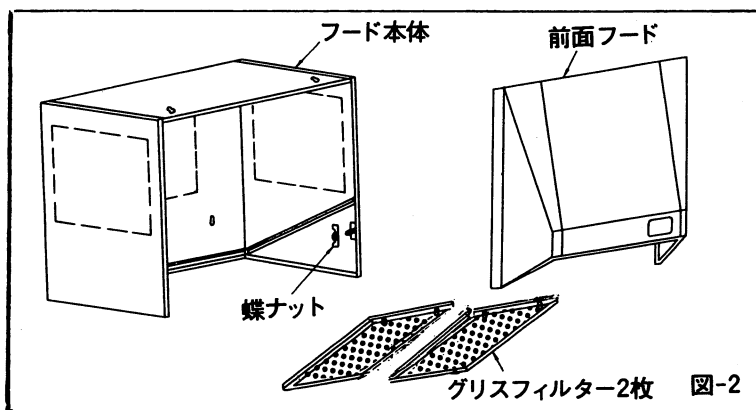
### ■主な仕様

型式名	VD-60F	VD-60P	VD-75P
フィルター	グリスフィルター2枚付き	グリスフィルター無し	
排気口	左・右側面及び後面の3方向選択可能		
重量	約11kg	約10kg	約11.5kg

### ■外形寸法図



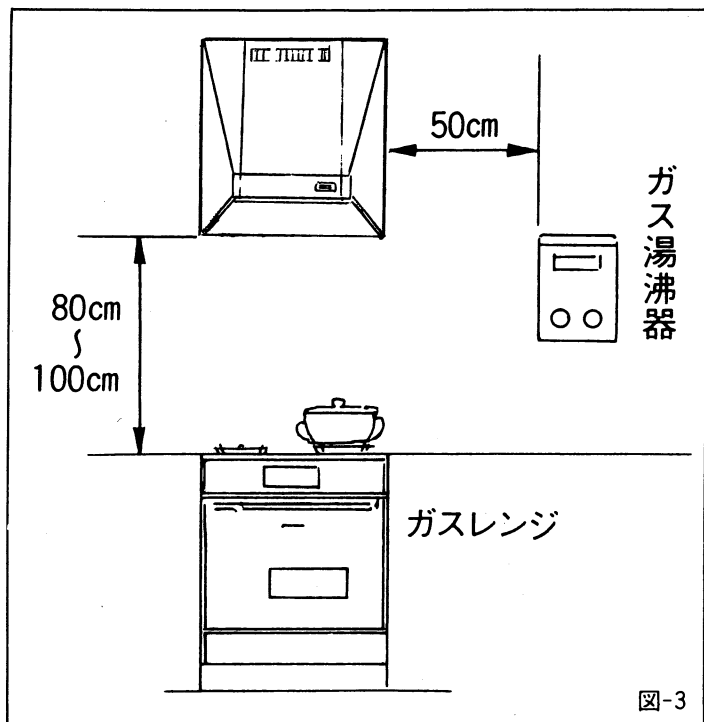
### ■各部の名称



### ■標準付属品

- 木ネジ(φ4.1×38ℓ)……………6本(本体取付用)
- ゴムブッシュ……………1個(引き紐貫通穴用)

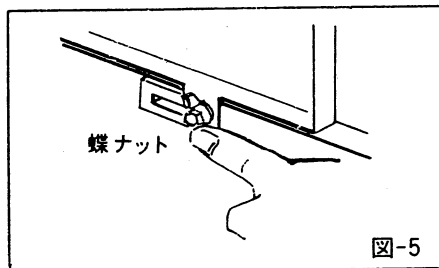
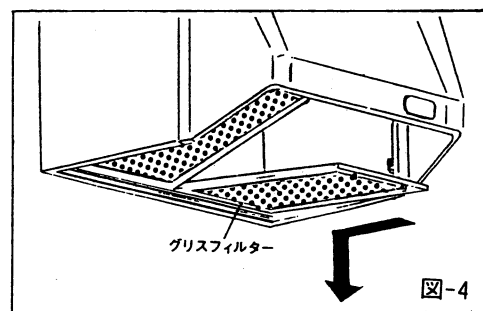
## ■取付け上の注意



- フード内部は高温になりますので、換気扇は金属製のものをご使用ください。
- キッチンフードの取付けを行う場合は建物の金属部（壁内ラス網、断熱用金属板等）と接触しないよう注意してください。
- 壁面の補強を充分に行ってください。
- 取付けの高さはレンジの真上80~100cmの位置に取り付けてください。
- 80cm以下ですと、レンジの熱による損傷の原因となります。
- 100cm以上ですと、集煙効果が悪くなります。
- ガス湯沸器は排気温度が高温ですから、その真上に取り付けることは、さけてください。少なくとも側方50cm以上離して取り付けてください。（図3）
- 排気方向をお台所のレイアウトにあわせて、お選びください。（図6）
- 選定した排気方向の切込み部を木ハンマー又は樹脂ハンマーで本体外側よりたたいて、換気扇取付用穴を開けてください。
- ハンマーを使用する場合、あてものなどをして傷がつかないように注意してください。

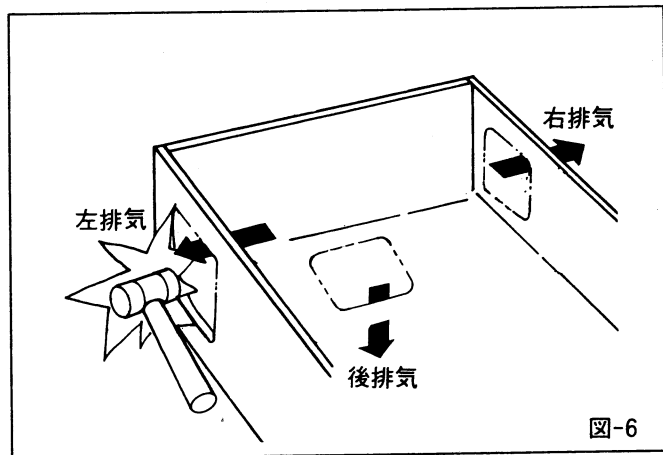
## ■取付け前の準備

- 1 開梱をして、本体及び附属の木ネジを取り出してください。  
床面にダンボール等を敷いて本体裏面を下にして置いてください。
- 2 右側のグリスフィルターをはずした後、左側をはずしてください。(VD-60Fのみ)  
フィルターはつまみを両手で握り本体裏面へ押し、手前に引けばはずれます。（図-4）



- 3 前面フードを取りはずしてください。  
蝶ナットをゆるめ本体上部へ押しながら手前へ引くとはずれます。(図-5・図-14)

- 4 排気方向をお台所のレイアウトにあわせてお選びください。（図6）  
選定した排気方向の切込み部を木ハンマー又は樹脂ハンマーで本体外側より、たたいて、換気扇取付用穴を開けてください。  
ハンマーを使用する場合、あてものなどをして、傷がつかないように注意してください。



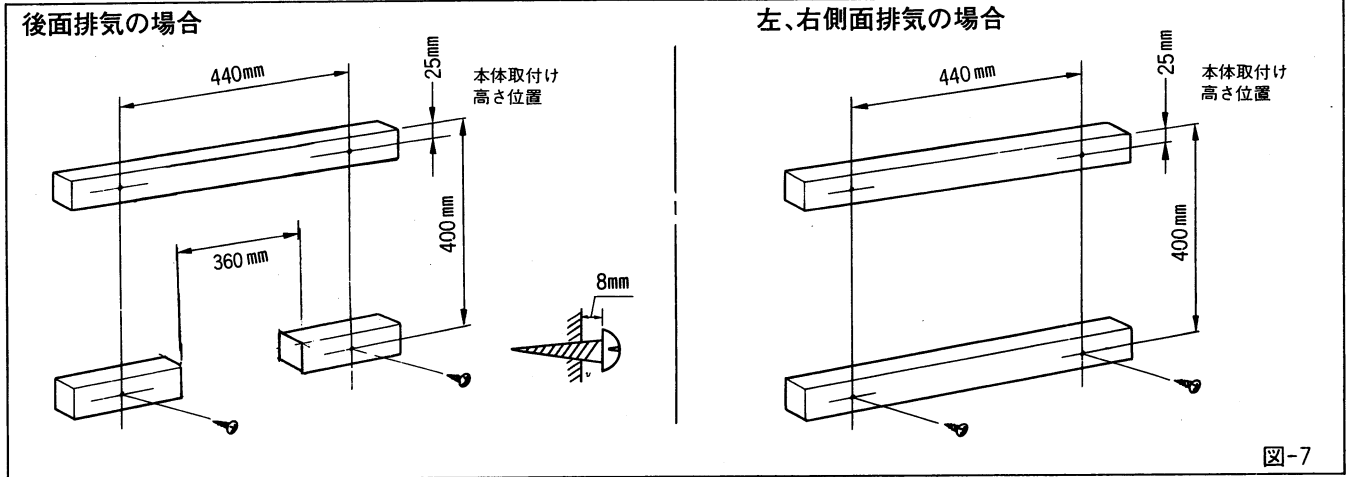


図-7

**5** 壁面に棧を設けてください。(図7)

- 棧は強度的に充分なものをご使用ください。
- 下部の左右2カ所の指定位置に付属の木ネジを約8mm締めしろを残して、ねじ込んでください。

**■ 取付け方法**

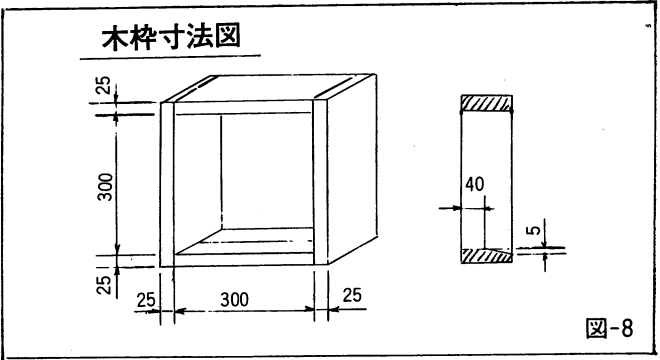


図-8

**1** 所定の大きさの木枠を壁に設けてください。(図8)  
位置決めは原寸大型紙をご利用ください。後面排気の場合でキッチンフードを取り付ける棧が壁面より露出している場合は、木枠も同じ寸法だけ露出させてください。

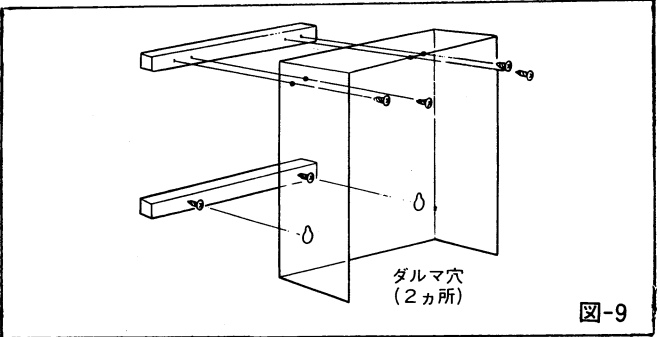


図-9

**2** 本体を壁面に取り付けてください。  
● 指定位置にねじ込んだ2本のネジ(図9)を本体裏側のダルマ穴に引っ掛けます。  
● 本体をダルマ穴に引っ掛けた後そのネジを本締めし、上部の穴4カ所にも付属のネジで締めつけます。  
● 不安定な場合は本体上面にも2カ所取り付け穴があります。

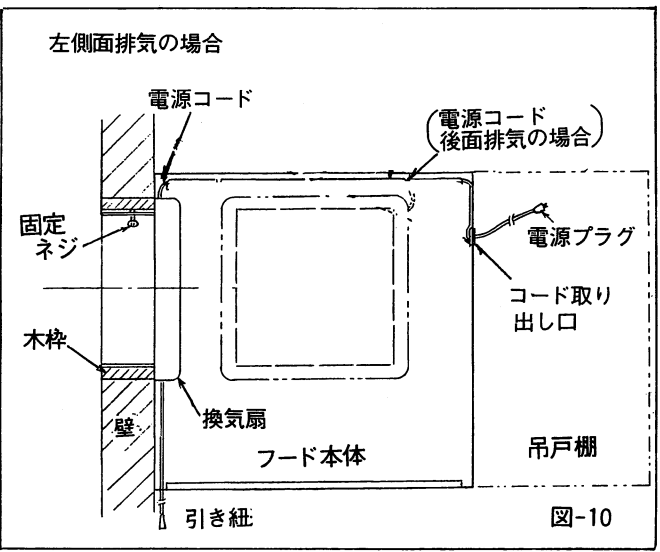


図-10

**3** 換気扇を取り付けてください。(換気扇は金属製換気扇をお使いください。)

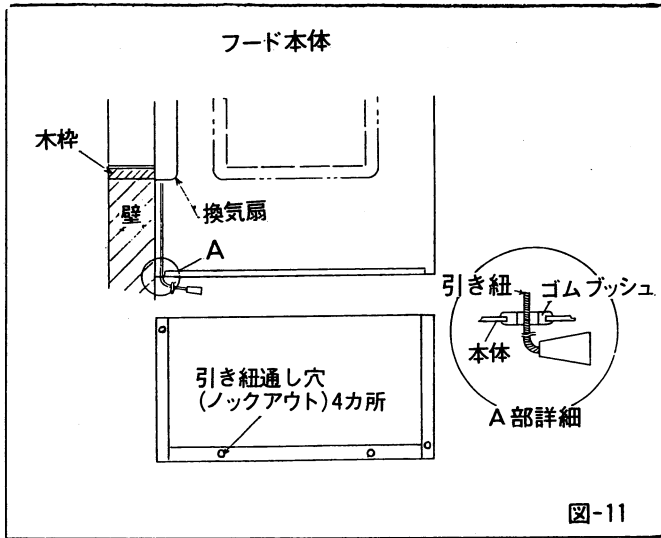
**■ 当社VK-25Pを使用した場合……**

- 排気口左右中央部へ換気扇を取り付け2本の固定ネジで木枠に確実に締付けてください。(取り付け方は換気扇取扱い説明書をご参照ください)

**〈電源コードの取り出し方〉**

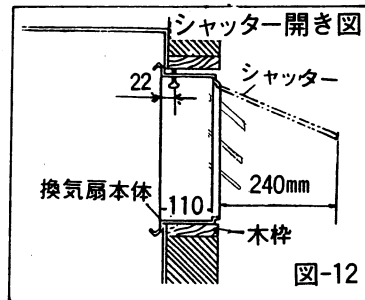
- 換気扇の電源コードを本体の裏面上側に添って固定(固定は付属のコードステッカーを使用して下さい)し、換気扇反対側のコード取り出し口よりコードブッシュを介して貫通させ吊戸棚内部で電気接続させてください。(図10)

- コード取り出し口のゴムブッシュを本体より取りはずし内部をカッターナイフ等で切りさいて電源プラグを貫通させてから本体にはめこんで下さい。



### 〈引き紐の通し方〉

- 本体下面のノックアウト穴（換気扇に合った位置）にドライバー等の先を当てハンマーで打ち抜いてください。
- 換気扇の引き紐に付属のゴムブッシュを通して上記で抜いた穴にゴムブッシュをはめ込んで下さい。（図11）

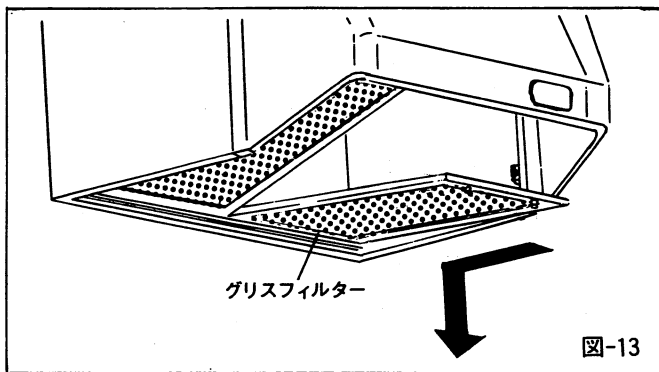


- VK-25Pをご使用の場合は（図12）

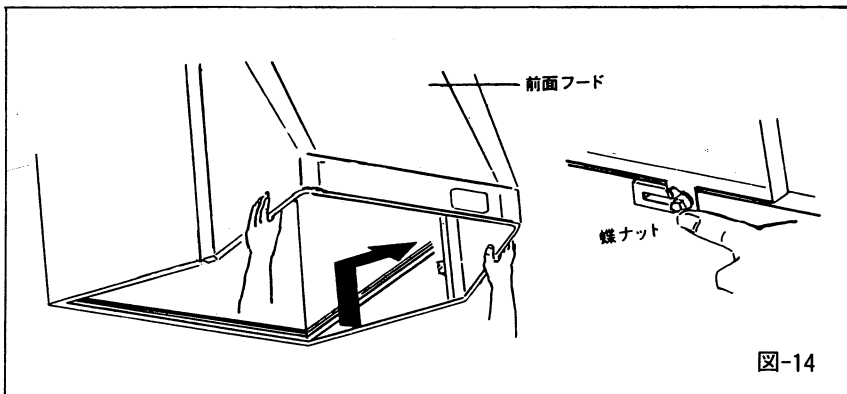
# お客様へ

## ご使用方法とお手入れのしかた

### ■ 前面フード・グリスフィルターの取り外し方



- 1 グリスフィルターは2枚になっていますので取りはずす時は左・右それぞれのツマミ2カ所を持ち、後部に押し下るとはずれます。（図13）（VD-60Fのみ）



- 2 前面フードは内側左右2カ所の蝶ナットをはずし上に持ち上げて手前に引けばはずれます。（図14）

### ■ お手入れのしかた

- キッチンフードは汚れやすいので早目に（1カ月に1度程度）お掃除してください。
- お掃除の際には、必ず手袋を着用して行ってください。
- 本体内側の汚れは、中性洗剤をあらかじめしみ込ませておいてから、やわらかい布でふき取ってください。
- 前面フードは洗剤を溶かしたぬるま湯で洗い、水洗いした後、乾いた布で水分をよくふき取ってください。硬いものでこすると、キズがつきやすく錆発生の原因となりますのでご注意ください。
- グリスフィルターは中性洗剤をぬるま湯で溶かした中に浸しておいてからブラシ等で汚れを落としてください。グリフィルターは変形しやすいものですから取り扱いには充分気をつけてください。

# アフターサービスについて

ご使用中、もし異常が生じたときは、お買い上げの販売店、又は弊社支社・支店・営業所にご連絡ください。

お求めいただきましたタカラキッチンフード VD-60F・VD-60P・VD-75Pは厳重な検査を経た製品ですが、この説明書をよくお読みになって正しくお使いください。

## タカスタンダード株式会社

本社 536	大阪市城東区鶴野東1丁目2-1 ☎(06) 962-1531	静岡営業所 420	静岡市南安倍1丁目3-10 ☎(0542) 54-5575
北海道営業所 003	札幌市白石区大谷地2丁目2-9 ☎(011) 862-6111	名古屋支店 461	名古屋市東区矢田町2-53 ☎(052) 722-0361
青森営業所 030	青森市中央1丁目2-3-1 ☎(0177) 76-1121	豊橋営業所 440	豊橋市大村町字大賀電9番地 ☎(0532) 54-5262
秋田営業所 010	秋田市川元山下町1-8 ☎(0188) 62-4565	岐阜営業所 500	岐阜市銀屋西町2丁目5-9-1 ☎(0582) 53-3190
仙台営業所 980	仙台市本町1丁目12番12号 ☎(0222) 62-5175	三重営業所 541	津市高茶屋小森町字水合4番34-1 ☎(0592) 54-5711
北関東支店 344	春日部市豊野町3-1-2 ☎(0487) 37-7311	北陸営業所 921	金沢市玉鉾2丁目2番6番地 ☎(0765) 91-5555
川越営業所 350	川越市塩田本町1番地5号 ☎(0492) 46-6321	京都営業所 600	京都市下京区七条通猪熊東入 ☎(075) 343-2255
前橋営業所 370-35	群馬県群馬郡群馬町菅谷20-1番6号 ☎(0273) 73-4111	大阪支社 577	東大阪市長田東2丁目1番地 ☎(06) 746-6811
東関東支店 281	千葉市山王町3番3-3 ☎(0434) 23-1222	奈良営業所 636-03	奈良県磯城郡田原本町大字阪手31-1 ☎(07443) 3-2061
水戸営業所 310	水戸市城南1丁目1番地6号 ☎(0292) 27-3201	神戸営業所 651	神戸市中央区磯辺通4丁目2-2番6 ☎(078) 251-2821
柏営業所 277	柏市東上町2丁目2番8番地 ☎(0471) 63-2432	姫路営業所 670	姫路市安田1丁目10番 ☎(0792) 89-1720
東京支社 107	東京都港区赤坂7丁目1番19号 ☎(03) 404-2511	和歌山営業所 640	和歌山市小松原通1丁目1-11 ☎(0734) 24-1301
立川営業所 196	昭島市玉川町1丁目11番5号 ☎(0425) 46-4411	米子営業所 683	米子市博秀町4丁目3番5番6 ☎(0859) 33-0631
横浜支店 220	横浜市西区北幸2-9-40 ☎(045) 314-1621	広島支店 733	広島市西区商工センター4丁目12番1号 ☎(082) 278-1621
厚木営業所 243	厚木市中町4-9-7 ☎(0462) 24-4656	四国営業所 760	高松市朝日新町1番7号 ☎(0878) 22-2521
新潟営業所 950-21	新潟市流通センター4丁目1番地5 ☎(0252) 60-5141	福岡支店 816	福岡市博多区西月隈3丁目17 ☎(092) 431-5864
長野営業所 380	長野市上千田沖2番87-1 ☎(0262) 28-9118	鹿児島営業所 891-01	鹿児島市南栄3丁目6番2 ☎(0992) 67-2811
出張所・分室			
鉦路 ☎(0154)52-3140・旭川 ☎(0166)22-0364	長岡 ☎(0258)34-0511・上田 ☎(0268)25-2860	松山 ☎(0899)22-3676・徳島 ☎(0886)23-7311	
北見 ☎(0157)25-8072・函館 ☎(0138)45-2199	松本 ☎(0263)58-9922・沼津 ☎(0559)24-3670	高知 ☎(0888)83-7202・北九州 ☎(093)582-4661	
帯広 ☎(0155)25-1641・八戸 ☎(0178)45-9233	浜松 ☎(0534)21-5712・横井 ☎(0776)35-5181	久留米 ☎(0942)33-2711・大分 ☎(0975)37-7524	
山形 ☎(0236)31-3966・庄内 ☎(0234)26-4525	富山 ☎(0764)33-5561・福知山 ☎(0773)23-8501	長崎 ☎(0958)23-5651・佐世保 ☎(0956)24-5858	
いわき ☎(0246)24-2541・盛岡 ☎(0196)24-6783	彦根 ☎(0749)23-0016・彦和田 ☎(0724)32-8421	熊本 ☎(096)371-2515・宮崎 ☎(0985)24-9588	
郡山 ☎(0249)22-7661・宇都宮 ☎(0286)32-1311	田辺 ☎(0739)25-0832・岡山 ☎(0862)26-3125	那覇 ☎(098)24-3111	
川口 ☎(0482)56-2240・甲府 ☎(0552)22-5211	福山 ☎(0849)31-6122・鳥取 ☎(0857)27-6144		
	奥 ☎(0823)23-4870・山口 ☎(0835)38-0860		