

3. お手入れのしかた（つづき）

換気扇のお手入れは

- 換気扇の取扱説明書をご覧ください。

お手入れ後の組立

- お手入れが終わりましたら、取りはずしと逆の順序で組立ててください。
- 各部品は十分に乾燥させてから、本体に取付けてください。

4. アフターサービス

タカラキッチンフードのアフターサービスは、お買い上げの販売店へお申し付けください。また、おわかりにならないときは右記フリーダイヤルへご連絡ください。



0120-557-910

受付時間 9:00~18:00
(土日祝、夏期・年末年始休業日を除く)

アフターサービスをお申し付けの際は、次のことをお知らせください。

- ①製品名(キッチンフード)
- ②型式 (VDS-604P、754P)
- ③故障または異常の内容 (できるだけ詳しく)
- ④ご住所、ご氏名、電話番号、道順

タカラ スタンダード株式会社

本社 〒536-8536 大阪市城東区嶋野東1丁目2番1号
TEL(06)6962-1531

TAKARA KITCHEN HOOD

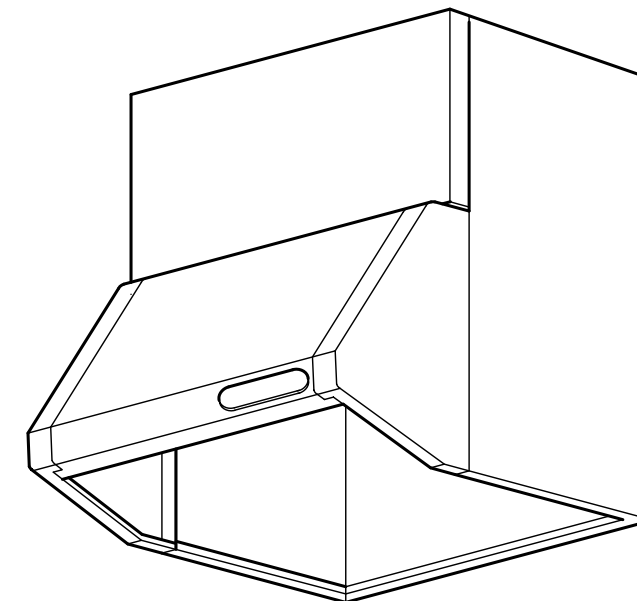
タカラキッチンフード

取扱説明書

型 式

VDSシリーズ

VDS-604P・754P





このたびはタカラキッチンフードをお買い求めいただき、まことにありがとうございました。ご使用前にこの取扱説明書をよくお読みの上、正しくお使いください。また、お読みになった後はいつでもご覧になれるところに大切に保管してください。

タカラ スタンダード株式会社

1. 安全上のご注意

必ずお守りください

- ご使用前に安全上のご注意をよくお読みの上、正しくお使いください。
- ここに示した注意事項は、安全に関する重大な内容を記載していますので、必ずお守りください。
- 表示と絵文字の意味は次のようになっています。

 注意	誤った取扱いをしたときに、 傷を負う可能性及び物的 損害の発生が想定される内容。		行為の指示（必ずすること） 必ず実行してください。
			禁止行為（してはいけないこと） 絶対にしないでください。

■お読みになった後は、お使いになる方がいつでも見られる所に大切に保管してください。

注意

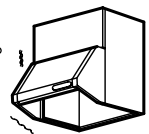


- 部品の取付は確実に行ってください。
部品の落下により、けがをするおそれがあります。



禁止

- 本体に異常な振動が発生した場合、使用しないでください。
本体、部品の落下によりけがをするおそれがあります。

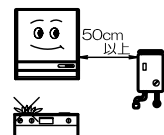


- 清掃時には、ゴム手袋などをお使いください。
板金の端などで、けがをするおそれがあります。

お願い

- 高温になる使いかたはしないでください。

- ・加熱器具の空だきはしない。
- ・湯沸器の取付けは50cm以上離す。
排ガスによる塗装面のサビ発生の原因となります。



- 調理機器を使用するときは、必ず換気扇を運転してください。

運転しないとフード内の温度が上がり、製品の損傷や高熱による故障の原因となります。

- キッチンフードにもたれかかったり、ぶら下がったりしないでください。
キッチンフードの破損や変形の原因となります。

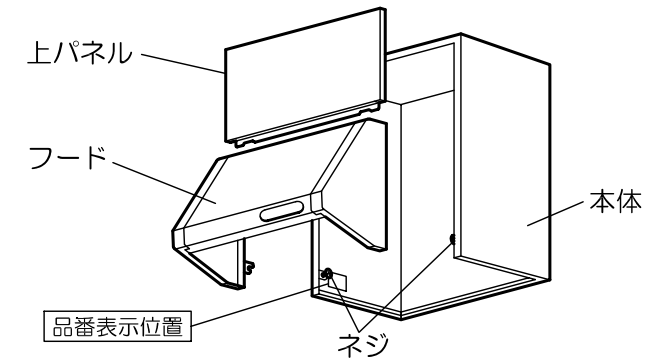
- キッチン周辺の気温が低いときに使用された場合にはキッチンフードの表面が結露することがあります。
結露した場合は、ふき取って使用してください。

- IHヒータなど表面がガラスの加熱器具をご使用の場合、お手入れの際はガラス面を保護してください。
物が落ちて、ガラスが割れるおそれがあります。

2. 各部の名称

◆製品質量

60間口	75間口
9kg	11kg



3. お手入れのしかた

■いつまでも快適にご使用いただくためには、日頃のお手入れが大切です。



注意



清掃時には、ゴム手袋などをお使いください。
板金の端などで、けがをするおそれがあります。



ご注意

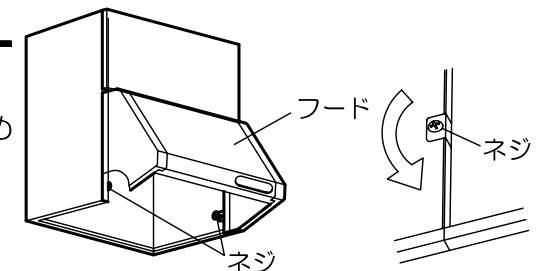
◎塗装の変質、変色、はがれなどの防止のため、みがき粉、ベンジン、シンナー、酸性洗剤、アルカリ性洗剤、金属タワシなどは使用しないでください。
お手入れには中性洗剤をお使いください。

◎部品取りはずしの際は、落下させないように注意してください。



フードをはずすには

- (1) ネジを4~5mm程度ゆるめてください。
- (2) フードを押し上げながら、フード金具をゆるめたネジ部からはずしてください。



4~5mm程度ゆるめる

本体・フードの汚れは

- 中性洗剤を浸した布で汚れをふき取り、洗剤が残らないように乾いた布でよくふき取ってください。

