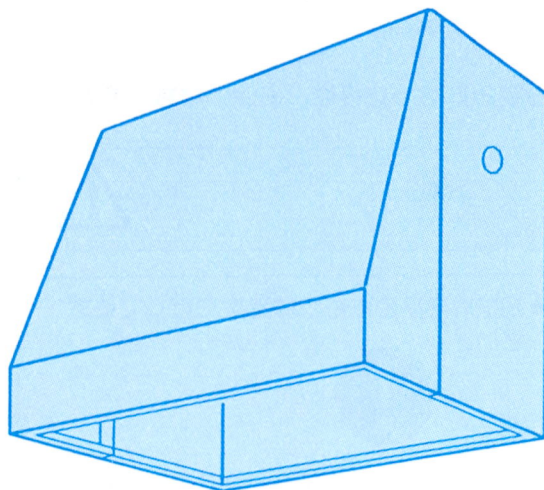


TAKARA KITCHEN HOOD

タカラキッチンフード

取扱説明書

VDS-601P 50




このたびタカラキッチンフードをお買い求めいただき、誠にありがとうございました。
ご使用前にこの取扱説明書をよくお読みの上、正しくお使いください。又、お読みになった
後はいつでもご覧になれるところに大切に保管してください。




タカラスタンダード株式会社

安全上のご注意

必ずお守りください

- ご使用前に安全上のご注意をよくお読みの上、正しくお使いください。
- ここに示した注意事項は、安全に関する重大な内容を記載していますので、必ずお守りください。
- 表示と絵表示の意味は次のようになっています。

 注意	誤った取扱いをしたときに、 傷害を負う可能性及び物的 損害の発生が想定される内 容。
---	---

	必ずしてほしい行為を表わします。
	禁止を表わします。
	分解しないでください。

- お読みになった後は、お使いになる方がいつでも見られるところに大切に保管してください。

注意

- 羽根や部品の取付けは確実に行ってください。



落下によりけがをする恐れがあります。

- ガスレンジ、ガス湯沸器使用中は必ず換気扇を運転してください。



運転させないと本体内の温度が高くなり故障の原因となります。

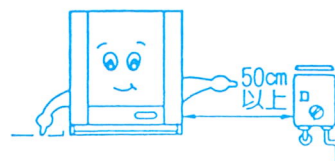
- 清掃時にはゴム手袋などをお使いください。



板金の端などでけがをする恐れがあります。

お願い

- 高温になる使いかたはしないでください。
 - ガスレンジの空だきはしない。
 - 湯沸器の取付けは50cm以上離す。



モーター焼損、排ガスによる塗装面のサビ発生の原因となります。

- 本体に異常な振動が発生した場合、使用しないでください。



禁止

本体、部品の落下によりけがをする恐れがあります。

お手入れのしかた

- いつまでも快適にご使用いただくためには、日頃のお手入れが大切です。

⚠️ 注意



掃除のときは、必ずゴム手袋等を着用してください。
金属の端面や角でけがをする恐れがあります。

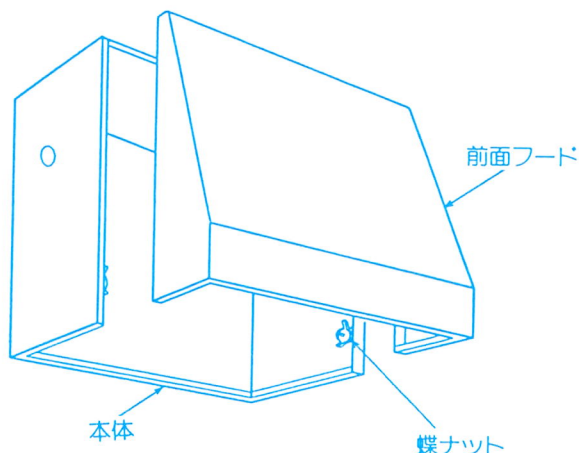
- 塗装の変質、変色、はがれ等の防止のため、みがき粉、ベンジン、シンナーや、アルカリ性合成洗剤は使用しないでください。
- お手入れには、中性洗剤をお使いください。



金属タワシ

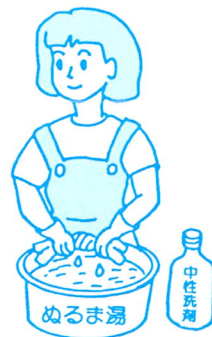
前面フードをはずすには

- 前面フードと本体とを止めている蝶ナットをゆるめ前面フードをすこし持ち上げるようにしてはずしてください。



前面フード・本体の汚れは

- 中性洗剤を染み込ませた布で汚れをふきとり、洗剤が残らないよう乾いた布でよくふきとってください。



換気扇本体のお手入れは

- 換気扇の取扱説明書をご覧ください。

お手入れ後の組立

- お手入れが終わりましたら、取りはずしと逆の順序で組み立ててください。
- 各部品は十分に乾かしてから本体に取り付けてください。

アフターサービスについて

タカラキッチンフードのアフターサービスは、お買い求めの販売店へお申し付けください。また、おわかりにならないときは最寄りの当社支店・営業所にお問い合わせください。(別紙添付)

アフターサービスをお申し付けの際は、次のことをお知らせください。

- (1) 製品名 キッチンフード
- (2) 型式 VDS-601P50
- (3) 故障または異常の内容(できるだけ詳しく)
- (4) ご住所、ご氏名、電話番号、道順

タカラストンダード株式会社

本社 〒536-8536 大阪市城東区鳴野東1丁目2番1号
TEL.(06)6962-1531