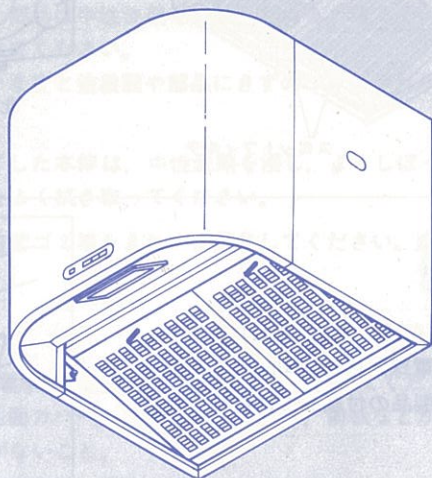


TAKARA RANGE HOOD FAN

タカラレンジフードファン

VFD-60タイプ取扱い説明書



タカラスタンダード株式会社

(お使いになる前にぜひ説明書をお読みください。)
お読みになったら必ず保存してください。

18027081 (VFD-60)

各部の名称

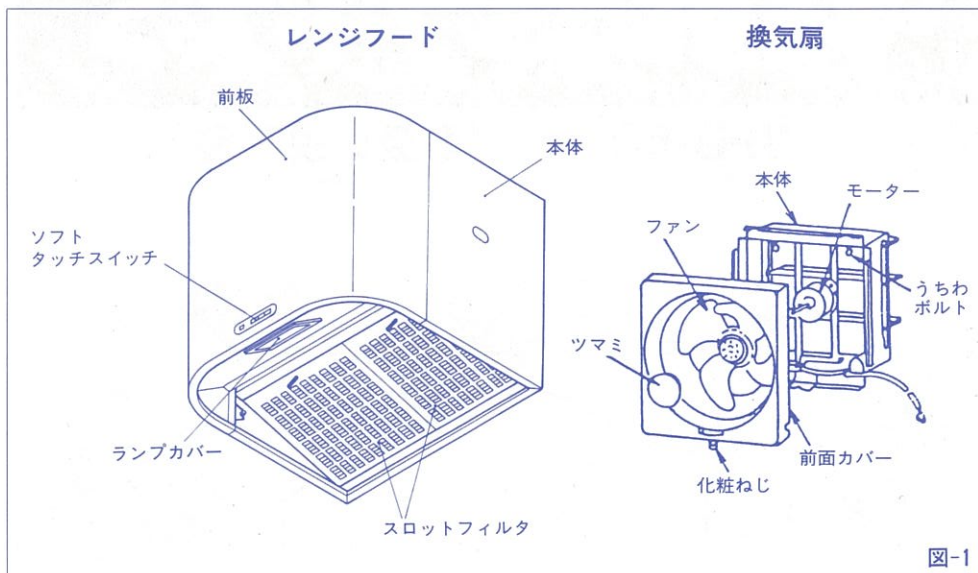


図-1

電球の取付

前面中央部のランプカバーを締めつけているねじをはずして、ソケットに一般照明用電球定格100V40W以下を取り付けてください。(電球は本製品の付属品ではありません。)

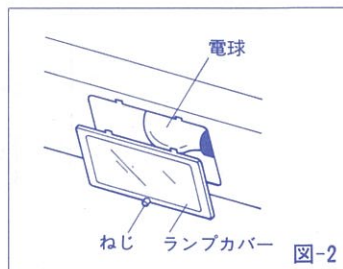
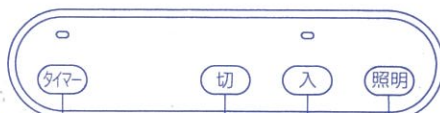


図-2

ご使用方法

- 操作スイッチには「切」「入」「照明」「タイマー」があります。
- 必要に応じ、スイッチを押してご使用ください。



- 照明が消えて約3分後にファンの運転が停止します。
- 照明とファンが同時に停止します。
- 照明が点灯します。
- 換気扇が運転します。

ご注意とお願い

1. レンジフードファンを運転せずにガスレンジを長時間空炊きすると、レンジフードファン本体が熱を受け故障の原因になりますので必ず運転してご使用ください。
2. 電球を組み込む場合は、40W以下のものをご使用ください。
3. 気密性の高い建物では、レンジフードファンの反対側の壁に空気の入取口を設けるかまたは、扉をすこし開けてください。特に自然排気型のストーブをご使用の場合は、空気が排気口より逆流して危険な燃焼状態になる恐れがあります。
4. 調理中誤ってフライパンなどの油に火がついた時は、ふたをするなどして火を消すと同時にレンジフードファンの運転を止めてください。ファンが回転していると火の勢いがよけいに強くなり危険です。

お手入れのしかた

レンジフードファンは非常に汚れやすいので、早目に(特にスロットフィルタは月に1度程度)お掃除してください。期間が長くなると、油がたまって汚れが落ちにくくなります。

お手入れのご注意

- お手入れの前に必ず電源を切ってください。(コンセントから電源コードを抜くときは、必ずプラグを持って抜いてください。)
- お手入れのときは、薄板の切り口などで手を切る恐れがありますので、必ず手袋を着用してください。
- モーター、スイッチ、コネクター等の電気部品に水のかからぬよう特にご注意ください。
- 塗装面、化粧板等の掃除には、シンナー、ベンジン等の溶剤や、ミガキ粉等は使用しないでください。つやがなくなったり、傷のつくことがあります。

1. 分解

- (1) コネクターカバーをはずす
取付ねじをゆるめ、コネクターカバーを上にあげるとはずれます。(図-3)
- (2) コネクターをはずす
ツメ部を押しながら、矢印の方向へ引き抜くとはずれます。(図-3)

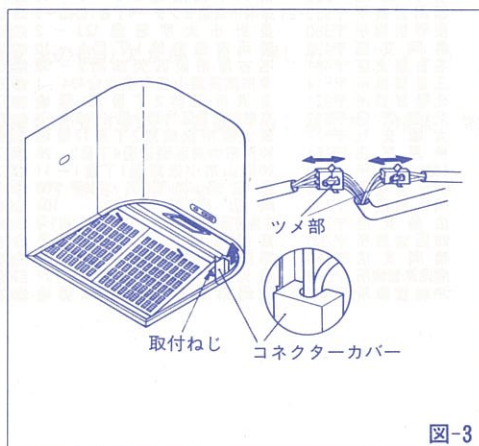
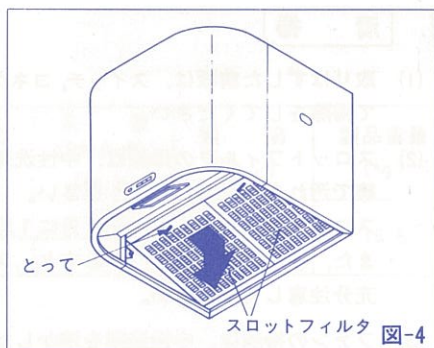
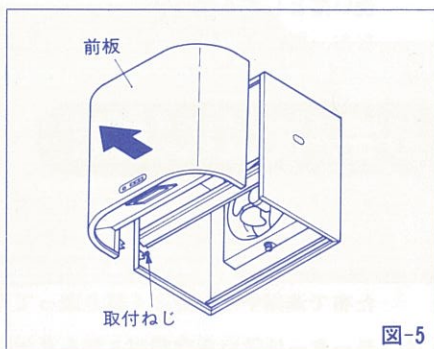


図-3

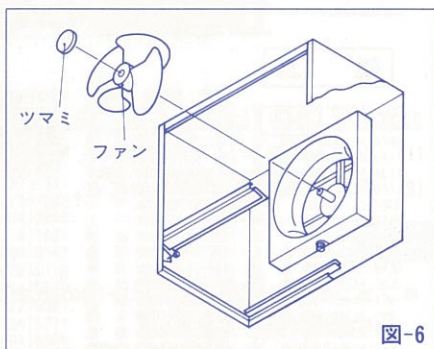
- (3) スロットフィルタをはずす
スロットフィルタのとってを持って奥に押し
ながら下にさげるとはずれます。(図-4)



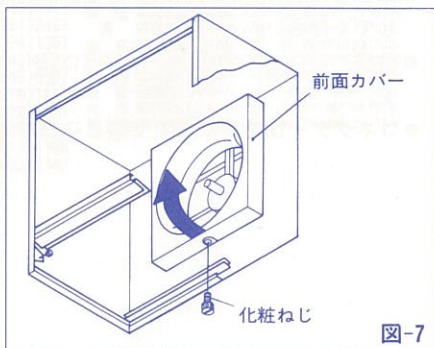
- (4) 前板をはずす
取付ねじをゆるめ、前板を手前に引くとはず
れます。(図-5)



- (5) ファンをはずす。
ファンを軽く手で押えつまみを「ゆるむ」の
方向に回すとつまみがはずれファンを取りは
ずすことができます。(図-6)



- (6) 前面カバーをはずす。
換気扇下部の化粧ねじをゆるめ、前面カバー
をはずします。(図-7)



2. 清 掃

- (1) 取りはずした前板は、スイッチ、コネクター等の電気部品に水が絶対にかからぬよう注意して掃除をしてください。
- (2) スロットフィルタの掃除は、中性洗剤を溶かしたぬるま湯に30～40分浸したあと歯ブラシ等で汚れを洗い落としてください。
スロットフィルタの掃除は、月に1度の割合で掃除してください。
また、硬いたワシ等で洗いますと、スロットフィルタをいためるおそれがありますので、充分注意してください。
- (3) ファンの掃除は、中性洗剤を溶かしたぬるま湯に30～40分浸したあと歯ブラシ等で汚れを洗い落としてください。
なお、製品の検査には万全を期しておりますが、ファンの構造上、切断部が出ておりますので、清掃される場合には、必ず布製の手袋(軍手)を着用してください。
- (4) その他取りはずした部品は中性洗剤を溶かしたぬるま湯で洗い、水洗いした後乾いた布で水分をよくふき取ってください。
硬いたワシ等で洗いますと塗装面や部品にきずのつくおそれがありますので、おやめください。
- (5) 上記部品を取りはずした本体は、中性洗剤を浸し、よくしぼった布で拭き落した後、乾いた布で洗剤や水分をよく拭き取ってください。
- (6) モーターは乾いた布でゴミ等をきれいに落としてください。水は使用しないでください。

3. 組 立

組立は 1. 分解 と逆の順序で組立てて、次のことを確かめてください。

- (1) ツマミ、ファン、前面カバー、スロットフィルタ、前板などが確実に取り付けられていること。
- (2) 異常な振動や騒音がないこと。

ご注意

- ファンの取り付けはモーター軸のピンにファンの切り欠き部を合せ押し込み、ツマミをしっかり締め付けてください。
- ねじ等の締め付けがゆるいと振動等の原因になりますので、各部のねじは平均に確実に固定してください。
- 前板、スロットフィルタは確実に取り付けてください。不完全ですと落下することがあります。
- コネクターは確実に奥まで差し込んでください。

仕様

型式名	電圧 (V)	周波数 (Hz)	消費電力 (W)	風量 (0mmAq時) (m ³ /h)	騒音 (ホン)	製品重量 (kg)
VFD-60	100	50	37	870	38	15.5
		60	39	890	39	

●消費電力、風量、騒音の測定は JIS C 9603 による。

アフターサービスについて

ご使用中、もし異常が生じたときは、お使いになるのをやめて、コンセントから電源プラグを抜いておいて、お買い上げの販売店、又は営業所にご連絡ください。

お求めいただきましたタカラレンジフードファンVFD-60タイプは嚴重な検査を経た製品ですが、注意事項をお守りにならなかったり、乱暴に取扱ったりしますと故障するおそれがありますので、この説明書をよくお読みになって正しくお使いください。

タカラスタンダード株式会社

本社	〒536	大阪市城東区鳴野東1丁目2番1号	☎06(962)1531	営業所・出張所・分室	
北海道営業所	〒003	札幌市白石区流通センター1丁目8番10号	☎011(862)6111	旭川	☎0166(54)9930
青森営業所	〒030	青森市中央1丁目23-1	☎0177(76)1121	八戸	☎0178(45)9233
秋田営業所	〒010	秋田市川尻大川反109-1	☎0188(62)4565	山形	☎0236(44)8540
仙台支店	〒981-12	名取市高舘熊野堂字余方上5-11	☎022(386)2001	いわき	☎0246(28)6411
北関東支店	〒344	春日部市豊野町3-1-2	☎048(737)7311	前橋	☎0272(24)4611
東関東支店	〒281	千葉市山王町333-3	☎0434(23)1222	熊谷	☎0485(25)8311
横浜支店	〒220	東京都港区赤坂7丁目1-19	☎03(404)2511	粕谷	☎0471(33)5500
新潟営業所	〒950-21	新潟市流通センター4丁目1番地-5	☎025(260)5141	川口	☎0482(56)2240
長野営業所	〒380	長野市大字若里123-2	☎0262(28)9118	厚木	☎0462(24)4656
静岡支店	〒420	静岡市南安倍1丁目3-10	☎0542(54)5575	木田	☎0268(25)2860
名古屋支店	〒461	名古屋市東区矢田町2-53	☎052(722)0361	松本	☎0263(47)8730
三重営業所	〒514	津市高茶屋小森町字水合434-1	☎0592(34)5711	上松	☎0582(46)4321
北陸営業所	〒921	金沢市玉鉾2丁目264番地	☎0762(91)5555	富山	☎0764(92)2291
京都支店	〒612	京都市伏見区竹田小屋ノ内町6-1	☎075(612)6800	福知山	☎0773(23)8501
大阪支店	〒577	大阪大阪市長田東2丁目17番地	☎06(746)6811	奈良	☎07436(4)0320
神戸支店	〒651	神戸市中央区磯辺通4丁目2-26	☎078(251)2821	姫路	☎0792(89)1720
和歌山営業所	〒640	和歌山市小松原通1丁目1-11	☎0734(24)1301	鳥取	☎0857(27)6144
米子営業所	〒683	鳥取県米子市米原708	☎0859(33)0631	徳島	☎0849(31)6122
岡山営業所	〒700	岡山市区商工センター4丁目12番1号	☎082(278)1621	高知	☎0888(83)7202
広島支店	〒733	高松市朝日新町11番7号	☎0878(22)2521	松山	☎0899(22)3676
四国営業所	〒760	福岡市博多区西月隈3-17	☎092(431)5864	北九州	☎093(582)4661
福岡支店	〒816	鹿児島市東都元町9-27	☎0992(51)1166	佐世保	☎0956(24)5858
鹿児島営業所	〒890	沖縄県那覇市国場840番地	☎0988(32)2142	熊本	☎096(368)8088
沖縄営業所	〒902			宮崎	☎0985(24)9588