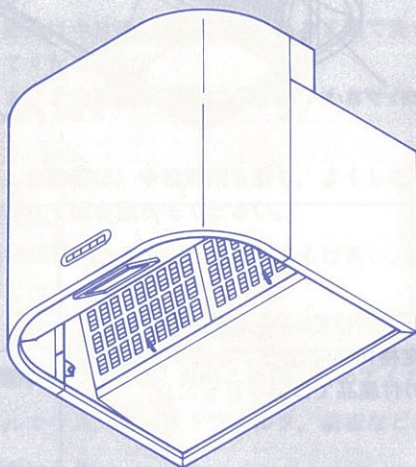


TAKARA RANGE HOOD FAN

タカラレンジフードファン

VFJ-60タイプ取扱い説明書



タカラスタンダード株式会社

(お使いになる前にぜひ説明書をお読みください。)
お読みになったら必ず保存してください。

18027181 (VFJ-60)

各部の名称

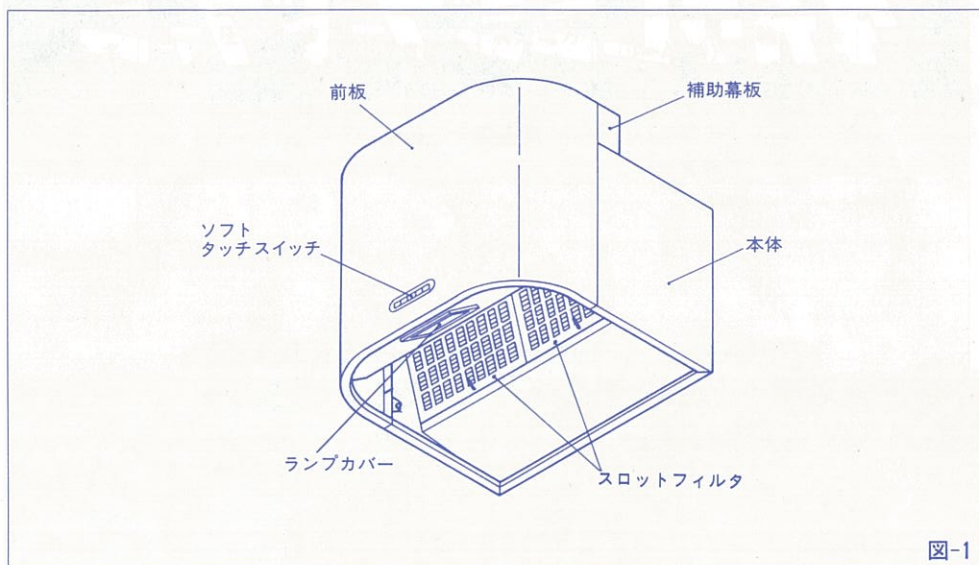


図-1

電球の取付

前面中央部のランプカバーを締め付けているねじをはずして、ソケットに一般照明用電球定格100V40W以下を取り付けてください。(電球は本製品の付属品ではありません。)

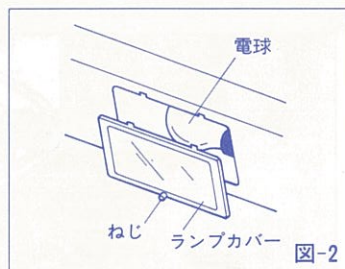


図-2

ご使用方法

- スイッチには「切」「弱」「強」「照明」「タイマー」があります。
- 必要に応じ、スイッチを押してご使用ください。



- 照明が消えて約3分後にファンの運転が停止します
- 照明とファンが同時に停止します
- 煙などが少ないとき
- 長時間静かに運転したいとき
- 照明が点灯します
- 煙などが多く出るとき
- 早く排気したいとき

ご注意とお願い

1. レンジフードファンを運転せずにガスレンジを長時間空炊きすると、レンジフードファン本体が熱を受け故障の原因になりますので必ず運転してご使用ください。
2. 電球を組み込む場合は、40W以下のものをご使用ください。
3. 気密性の高い建物では、レンジフードファンの反対の壁に空気の入入口を設けるかまたは、扉をすこし開けてください。特に自然排気型のストーブをご使用の場合は、空気が排気口より逆流して危険な燃焼状態になる恐れがあります。
4. 調理中誤ってフライパンなどの油に火がついた時は、ふたをするなどして火を消すと同時にレンジフードファンの運転を止めてください。ファンが回転していると火の勢いがよけいに強くなり危険です。

お手入れのしかた

レンジフードファンは非常に汚れやすいので、早目に(特にスロットフィルタは月に1度程度)お掃除してください。期間が長くなると、油がたまって汚れが落ちにくくなります。

お手入れのご注意

- お手入れの前に必ず電源を切ってください。(コンセントから電源コードを抜くときは、必ずプラグを持って抜いてください。)
- お手入れのときは、薄板の切り口などで手を切る恐れがありますので、必ず手袋を着用してください。
- モーター、スイッチ、コネクター等の電気部品に水のかからぬよう特にご注意ください。
- 塗装面、化粧板等の掃除には、シンナー、ベンジン等の溶剤や、ミガキ粉等は使用しないでください。つやがなくなったり、傷のつくことがあります。
- モーターの軸受けは、ボールベアリングを使用していますので注油の必要はありません。

1. 分解

- (1) コネクターカバーをはずす
固定ねじをゆるめ、コネクターカバーを上にあげるとはずれます。(図-3)
- (2) コネクターをはずす
①のツメ部を押しながら、②方向へ引き抜くとはずれます。(図-3)

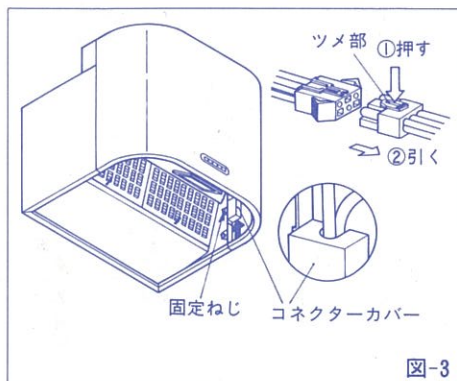
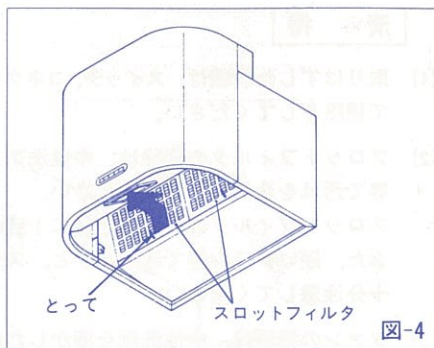
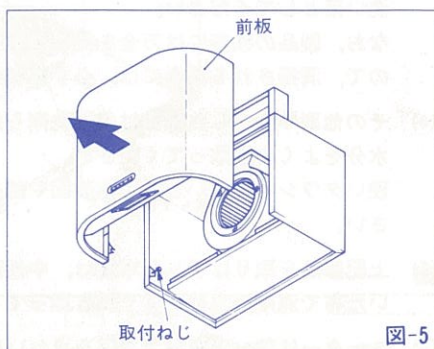


図-3

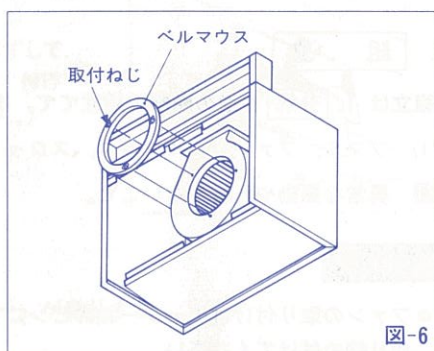
- (3) スロットフィルタをはずす
スロットフィルタのとってを持って上にあげ
手前に引くとはずれます。(図-4)



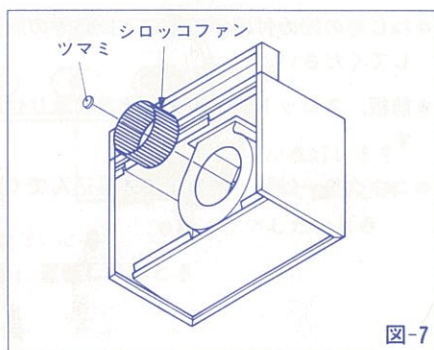
- (4) 前板をはずす
取付ねじをゆるめ、前板を手前に引くとはず
れます。(図-5)



- (5) ベルマウスをはずす
取付ねじ3ヶ所を手ではずして、ベルマウス
をはずしてください。(図-6)



- (6) シロッコファンをはずす
ファンを軽く手で押えツマミを「ゆるむ」の
方向に回すとツマミがはずれファンを取りは
ずすことができます。(図-7)



2. 清 掃

- (1) 取りはずした前板は、スイッチ、コネクター等の電気部品に水が絶対にかからぬよう注意して掃除をしてください。
- (2) スロットフィルタの掃除は、中性洗剤を溶かしたぬるま湯に30～40分浸したあと歯ブラシ等で汚れを洗い落としてください。
スロットフィルタの掃除は、月に1度の割合で掃除してください。
また、硬いたワシ等で洗いますと、スロットフィルタをいためるおそれがありますので、十分注意してください。
- (3) ファンの掃除は、中性洗剤を溶かしたぬるま湯に30～40分浸したあと歯ブラシ等で汚れを洗い落としてください。
なお、製品の検査には万全を期しておりますが、ファンの構造上、切断部が出ておりますので、清掃される場合には、必ず布製の手袋（軍手）を着用してください。
- (4) その他取りはずした部品は中性洗剤を溶かしたぬるま湯で洗い、水洗いした後乾いた布で水分をよくふき取ってください。
硬いたワシ等で洗いますと塗装面や部品にきずのつくおそれがありますので、おやめください。
- (5) 上記部品を取りはずした本体は、中性洗剤を浸し、よくしぼった布で拭き落とした後、乾いた布で洗剤や水分をよく拭き取ってください。
- (6) モーターは乾いた布でゴミ等をきれいに落としてください。水は使用しないでください。

3. 組 立

組立は 1. **分解** と逆の順序で組立てて、次のことを確かめてください。

- (1) ツマミ、ファン、ベルマウス、スロットフィルタ、前板などが確実に取り付けられていること。
- (2) 異常な振動や騒音がないこと。

ご注意

- ファンの取り付けはモーター軸のピンにファンの切り欠き部を合せ押し込み、ツマミをしっかり締め付けてください。
- ねじ等の締め付けがゆるいと振動等の原因になりますので、各部のねじは平均に確実に固定してください。
- 前板、スロットフィルタは確実に取り付けてください。不完全ですと落下することがあります。
- コネクターは確実に奥まで差し込んでください。

仕様

型式名	電圧 (V)	周波数 (Hz)	速度調整	消費電力 (W)	風量 (0mmAq時) (m ³ /h)	騒音 (ホン)	製品重量 (kg)
VFJ-60	100	50	強	101	560	46	18
			弱	45	320	34	
		60	強	111	540	45	
			弱	46	300	32	

●消費電力、風量、騒音の測定は JIS C 9603 による。

アフターサービスについて

ご使用中、もし異常が生じたときは、お使いになるのをやめて、コンセントから電源プラグを抜いておいて、お買い上げの販売店、又は営業所にご連絡ください。
お求めいただきましたタカラレンジフードファン VFJ-60タイプは厳重な検査を経た製品ですが、注意事項をお守りにならなかったり、乱暴に取扱ったりしますと故障するおそれがありますので、この説明書をよくお読みになって正しくお使いください。

タカラスタンダード株式会社

本社	〒536	大阪市城東区鳴野東1丁目2番1号	☎06 (962) 1531	営業所・出張所・分室	
北海道営業所	〒003	札幌市白石区流通センター1丁目8番10号	☎011(862)6111	函館	☎0138(54)8055
青森営業所	〒030	青森市中央1丁目23-1	☎0177(76)1121	旭川	☎0166(54)9930
秋田営業所	〒010	秋田市川尻大川反109-1	☎0188(62)4565	山形	☎0178(45)9233
仙台支店	〒981-12	名取市高館熊野堂字余方上5-11	☎022(386)2001	いわき	☎0236(44)8540
北関東支店	〒344	春日部市豊野町3-1-2	☎048(737)7311	前橋	☎0246(28)1641
東京支店	〒281	千葉市山王町333-3	☎0434(23)1222	熊谷	☎0272(24)4611
東関東支店	〒107	東京都港区赤坂7丁目1-19	☎03 (404) 2511	蕨	☎0485(25)8311
横浜支店	〒220	横浜市西区北幸2-9-40	☎045(314)1621	柏	☎0471(33)5500
新潟営業所	〒950-21	新潟市流通センター4丁目1番地-5	☎025(260)5141	川口	☎0482(56)2240
長野営業所	〒380	長野市大字若里123-2	☎0262(28)9118	厚土	☎0462(24)4656
静岡支店	〒420	静岡市南安倍1丁目3-10	☎0542(54)5575	本庄	☎0268(25)2860
名古屋支店	〒461	名古屋市中区矢田町2-53	☎052(722)0361	松本	☎0263(47)8730
三重営業所	〒514	津市高茶屋小森町字水合434-1	☎0592(34)5711	津	☎0559(24)3670
北陸営業所	〒921	金沢市玉鉾2丁目264番地	☎0762(91)5555	富山	☎0582(46)4321
京都支店	〒617	京都市伏見区竹田小屋ノ内町6-1	☎075(612)6800	福知山	☎0773(23)8501
大阪支店	〒572	大阪市市長田東2丁目17番地	☎06 (746) 6811	良田	☎07436(4)0320
神戸支店	〒651	神戸市中央区磯辺通4丁目2-26	☎078(251)2821	奈良	☎0792(69)1720
和歌山営業所	〒640	和歌山市小松原通1丁目1-11	☎0734(24)1301	鳥取	☎0857(27)6144
米子営業所	〒683	鳥取県米子市米原708	☎0859(33)0631	福山	☎0849(31)6122
岡山営業所	〒700	岡山市辰巳30-104	☎0862(45)16501	高松	☎0888(83)7202
広島支店	〒733	広島市西区商工センター4丁目12番1号	☎082(278)1621	北九州	☎0899(22)3676
福岡支店	〒760	高松市朝日新町11番7号	☎0878(22)2521	佐世保	☎0956(24)5858
福岡営業所	〒816	福岡市博多区西月隈3-17	☎092(431)5864	熊本	☎093(582)4661
鹿児島営業所	〒890	鹿児島市東郡元町9-27	☎0992(51)1166	宮崎	☎096(368)8088
沖縄営業所	〒902	沖縄県那覇市国場840番地	☎0988(32)2142	大分	☎0985(24)9588