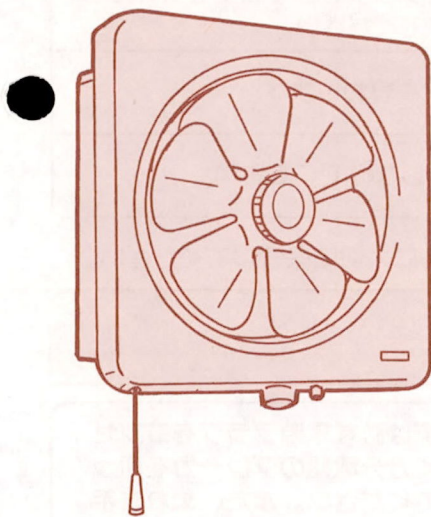


①

タカラ換気扇

取扱説明書

VK-25P(引紐式)



もくじ

安全上のご注意	1
各部の名称	3
使用方法	3
お手入れのしかた	4
仕様	5
「故障かな?」と思ったら	6
アフターサービス	6

このたびはタカラ換気扇をお買い求めいただき、誠にありがとうございました。
ご使用前にこの取扱説明書をよくお読みの上、正しくお使いください。又、お読みになった後はいつでもご覧になれるところに大切に保管してください。

タカラストANDARD株式会社

1. 安全上のご注意

必ずお守りください

- ご使用前に安全上のご注意をよくお読みの上、正しくお使いください。
- ここに示した注意事項は、安全に関する重大な内容を記載していますので、必ずお守りください。
- 表示と絵表示の意味は次のようになっています。

警告	誤った取扱いをしたときに、死亡や重傷を負う可能性が想定される内容。	!	必ずしてほしい行為を表わします。
注意	誤った取扱いをしたときに、傷害を負う可能性及び物的損害の発生が想定される内容。	⚡	電源プラグを必ずコンセントから抜いてください。
		🚫	禁止を表わします。
		🔧	分解しないでください。

●お読みになった後は、お使いになる方がいつでも見られるところに大切に保管してください。

警告

●改造はしないでください。修理技術者以外の人は分解したり修理をしないでください。



分解禁止

火災、感電、けがの原因となります。修理はお買上の販売店にご相談ください。

●水につけたり、水をかけたりしないでください。



水漏禁止

ショート、感電の恐れがあります。

●お手入れの際は必ず電源プラグをコンセントから抜くか分電盤のブレーカを切ってから行ってください。また、ぬれた手で電源プラグを抜き差ししないでください。



感電やけがをすることがあります。

●電源プラグは、刃及び羽の取付面にほこりが付着している場合はよくふいてください。



火災の原因になります。

注意

●電源プラグを抜くときは、電源コードを持たずに先ず先端の電源プラグを持って引き抜いてください。



感電やショートして発火することがあります。



●交流100V以外では使用しないでください。



火災、感電の原因となります。

●長期間ご使用にならない時は、必ず電源プラグをコンセントから抜くか分電盤のブレーカを切ってください。



絶縁劣化による感電や漏電火災の原因になります。

●羽根や部品の取付けは確実に行ってください。



落下によりけがをすることがあります。

●運転中は危険ですから、羽根の中に指や物を入れないでください。

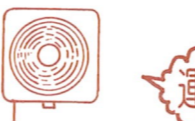


接触禁止



けがをすることがあります。

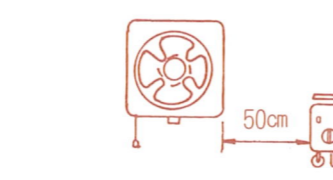
●ガスレンジ、ガス湯沸器使用中は必ず換気扇を運転してください。



運転させると本体内の温度が高くなり故障の原因となります。

お願い

●高温になる使いかたはしないでください。
●ガスレンジの空だきはしない。
●湯沸器の取付けは50cm以上離す。



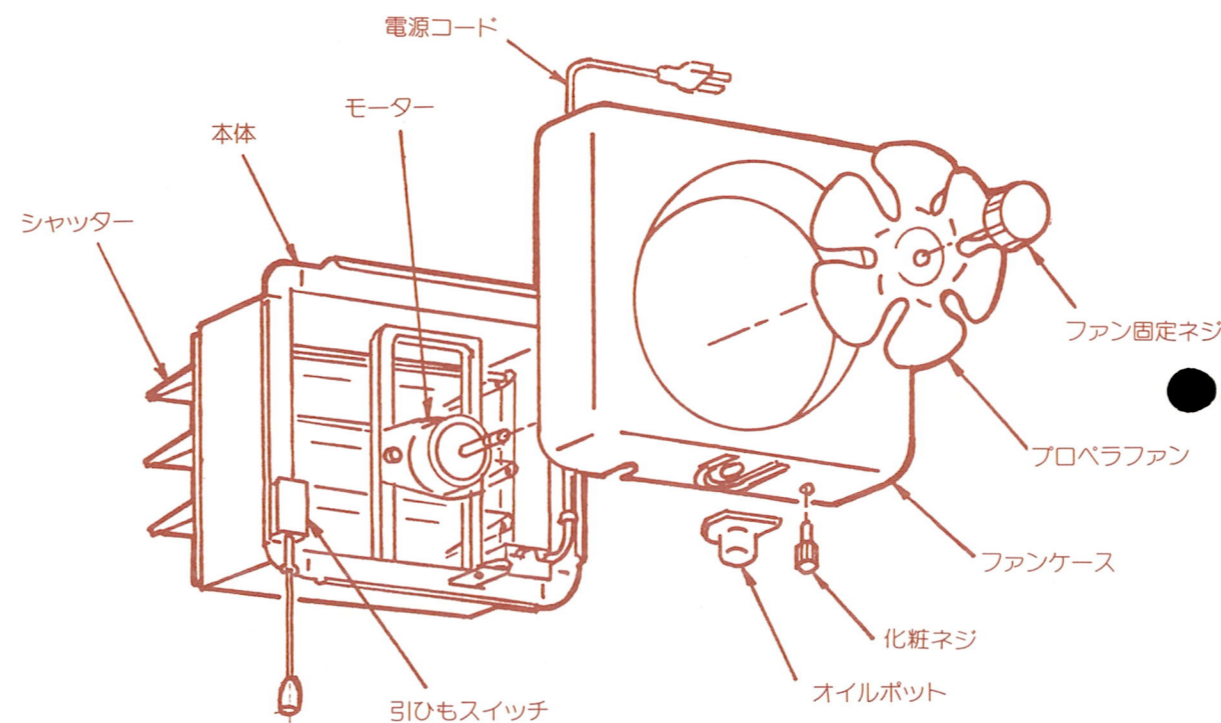
モーター焼損、排ガスによる塗装面のサビ発生の原因となります。

●誤ってフライパンなどの油に火がついた時は、火を消すと同時に換気扇の運転を停止してください。

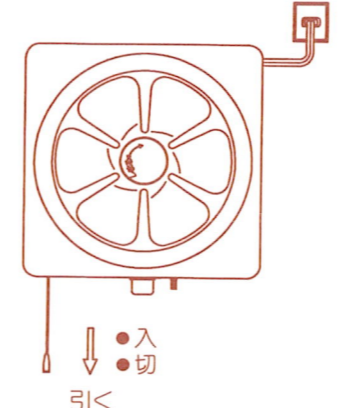


運転していると火の勢いが強くなります。

2. 各部の名称



3. 使用方法



- 電源プラグをコンセントに差し込んでください。
- スイッチの引きひもを引いてください。

入 引きひもを引くとシャッターが開きファンが回転し調理中に出る熱やガスコンロの廃ガスを屋外に排出します。

切 再度引きひもを引くとシャッターが閉じ換気扇の運転を停止します。

スイッチを切ってもファンはすぐに停止しないので手を触れないようご注意ください。

4. お手入れのしかた

いつまでも快適にご使用いただくためには、日頃のお手入れが大切です。

注意

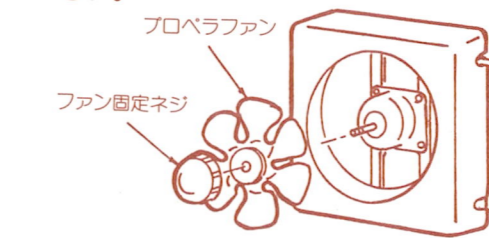
- 本体のスイッチを切にし、必ず電源プラグをコンセントから抜いてください。感電やけがをすることがあります。
- モーター、スイッチ等の電気部品には水をかけないでください。ショート、感電の恐れがあります。また、故障の原因になります。

- 塗装の変質、変色、はがれ等の防止のため、みがき粉、ベンジン、シンナーや、その恐れのあるものは使用しないでください。
- 掃除の時は、金属の端面や角でけがをしないように必ず厚手の手袋を着用してください。
- お手入れには中性洗剤をお使いください。



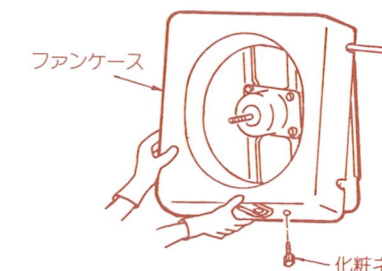
プロペラファンをはずすには

①ファン固定ネジを「ゆるむ」方向へ回してプロペラファンをはずしてください。



ファンケースをはずすには

①ファンケース下部の化粧ネジをはずしてファンケースを手前に引いてください。



取付けの際は上部を先に引っかけてからはめてください。

プロペラファンの汚れは

①中性洗剤を溶かしたぬるま湯の中でスポンジなどで、汚れを洗い流してください。
②水などがなくなるまでふき取り乾燥させてください。



塗装面を傷つけないよう注意してください。



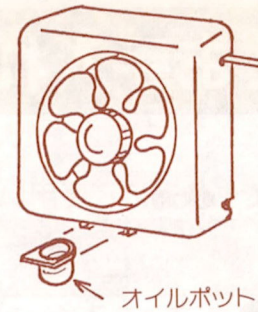
ファンケースの汚れは

①中性洗剤を溶かしたぬるま湯の中でスポンジなどで、汚れを洗い流してください。
②水などがなくなるまでふき取り乾燥させてください。



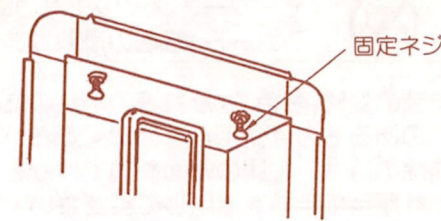
オイルポットにたまった油は

オイルポットを引き出して中にたまった油を紙などで吸い取らせて捨ててください。
排水口には直接流さないようにしてください。



換気扇本体のはずしかた

換気扇の固定ネジ2本をゆるめて、手前に引き出してください。



換気扇本体の汚れは

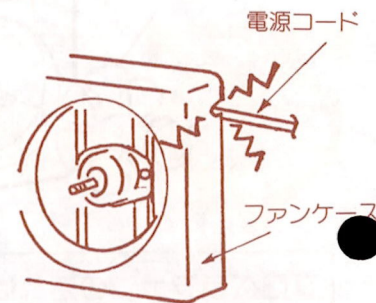
中性洗剤を染み込ませた布で汚れをふき取り洗剤は残らないよう乾いた布でよくふき取ってください。

換気扇本体のモーター、コンデンサー、引きひもスイッチには絶対水をかけないでください。また、分解しないでください。

お手入れ後の組立と点検

◎お手入れが終わりましたら、取り外しと逆の順序で組み立ててください。
◎各部品は十分に乾かしてから本体に取り付けてください。

ファンケースをはめるとき電源コードをかみませないようにご注意ください。



5. 仕様

電 圧	周波数	消費電力(W)	風量(m³/h)	騒音(dB)	重 量(kg)
100 (V)	50Hz	34	782	39	4.4
	60Hz	36	840	40	

6. 故障かな?と思ったら



修理サービスをお申し付けになる前に、次の点をお調べください。

症 状	原 因
スイッチを入れてもファンが回転しない	停電ではありませんか。 ご家庭のブレーカやヒューズが切れていませんか。
運転中に異常音や振動がする。	本体にファンが確実に取付けられていますか。

以上のことをお調べになり、それでも具合の悪いときはスイッチを切り、電源プラグを抜くか、分電盤のブレーカを切り、販売店にご連絡ください。

7. アフターサービス

愛情点検	長年ご使用の換気扇の点検を!!
	<p>このような症状はありませんか</p> <ul style="list-style-type: none"> ● スイッチを入れても回転音が不規則に聞こえたり回転しない。 ● 運転中に異常音がしたり振動がある。 ● 異臭がする。 ● その他、異常を感じる。
	<p>このような症状の時は、事故防止のためにすぐ電源を切つてからお買い上げの販売店または工事店に点検・修理をご依頼ください。</p>

タカラ換気扇のアフターサービスは、お買い求めの販売店へお申し付けください。また、おわかりにならないときは最寄りの当社支店・営業所にお問い合わせください。(別紙添付)アフターサービスをお申し付けの際は、次のことをお知らせください。

- (1) 製品名 換気扇
- (2) 型 式 VK-25P
- (3) 故障または異常の内容(できるだけ詳しく)
- (4) ご住所、ご氏名、電話番号、道順

補修用性能部品の最低保有期間

換気扇の補修用性能部品の最低保有期間は、製造打切後、6年です。この期間は通商産業省の指導によるものです。

(性能部品とは、その製品の機能を維持するために必要な部品です。)

タカスタンダード株式会社

本 社 〒536 大阪市城東区鳴野東1丁目2番1号
TEL (06)962-1531