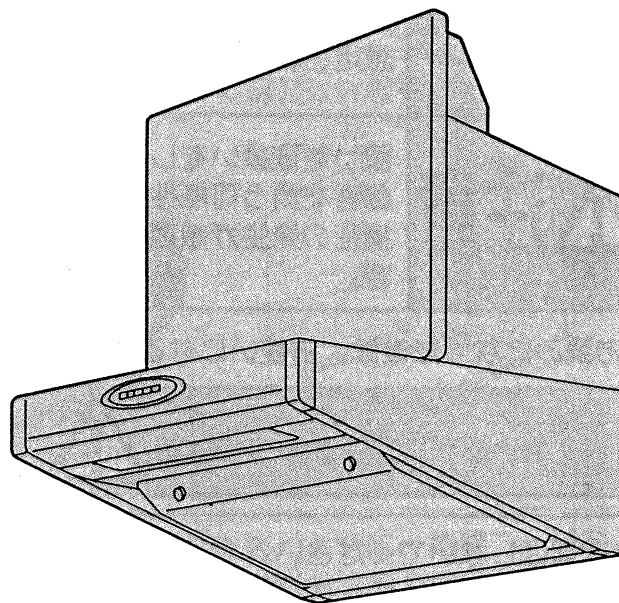


TAKARA RANGEHOOD FAN

タカラレンジフードファン

取扱説明書

VMR-60、75、90



もくじ

	ページ
安全上のご注意	1
各部の名称	3
使用方法	4
お手入れのしかた	5
仕様	7
「故障かな?」と思ったら	8
アフターサービス	8
保証書	9

保証書付



このたびはタカラレンジフードファンをお買い求めいただき、誠にありがとうございました。
ご使用前にこの取扱説明書をよくお読みの上、正しくお使いください。又、お読みになった後はいつでもご覧になれるところに大切に保管してください。





タカラスタンダード株式会社

1. 安全上のご注意

必ずお守りください

- ご使用前に安全上のご注意をよくお読みの上、正しくお使いください。
- ここに示した注意事項は、安全に関する重大な内容を記載していますので、必ずお守りください。
- 表示と絵表示の意味は次のようになっています。

 警告	誤った取扱いをしたときに、死亡や重傷を負う可能性が想定される内容。
 注意	誤った取扱いをしたときに、傷害を負う可能性及び物的損害の発生が想定される内容。

	必ずしてほしい行為を表わします。
	電源プラグを必ずコンセントから抜いてください。
	禁止を表わします。
	分解しないでください。

- お読みになった後は、お使いになる方がいつでも見られるところに大切に保管してください。

警告

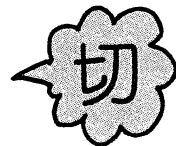
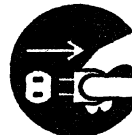
- 改造はしないでください。修理技術者以外の方は分解したり修理をしないでください。



分解禁止

火災、感電、けがの原因となります。

- お手入れの際は必ず電源プラグをコンセントから抜くか分電盤のブレーカを切ってから行ってください。また、ぬれた手で電源プラグを抜き差ししないでください。



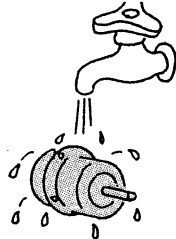
電源プラグを抜く

感電やけがをすることがあります。

- 水につけたり、水をかけたりしないでください。(モータ、スイッチ等の電気部品)

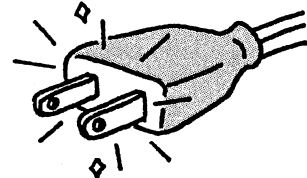


禁止



ショート、感電の恐れがあります。

- 電源プラグは、刃及び刃の取付面にほこりが付着している場合はよくふいてください。

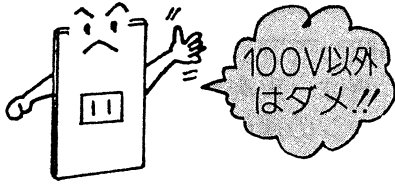


火災の原因になります。

- 交流100V以外では使用しないでください。



禁止



火災、感電の原因となります。

- ガス漏れの恐れがある場合は、換気扇を使用しないでください。



禁止

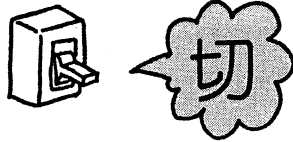
爆発・火災の恐れがあります。

⚠ 注意

- 長期間ご使用にならない時は、必ず電源プラグをコンセントから抜くか分電盤のブレーカを切ってください。

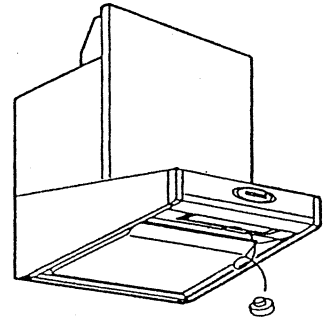


電源プラグを抜く



絶縁劣化による感電や漏電火災の原因になります。

- 羽根や部品の取付けは確実に行ってください。

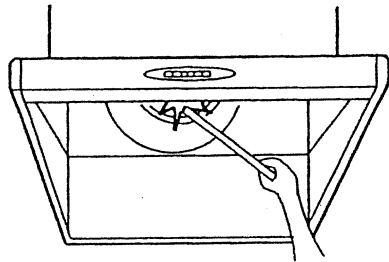


落下によりけがをする恐れがあります。

- 運転中は危険ですから、羽根の中に指や物を入れないでください。

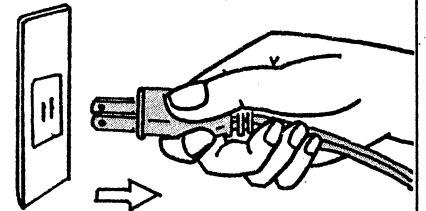


接触禁止



けがをする恐れがあります。

- 電源プラグを抜くときは、電源コードを持たずに必ず先端の電源プラグを持って引き抜いてください。



感電やショートして発火することがあります。

- 清掃時にはゴム手袋などをお使いください。

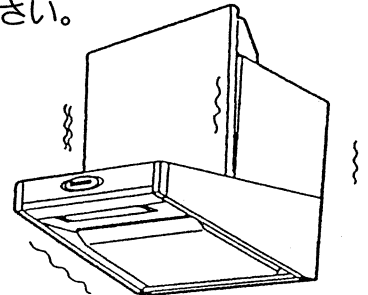


板金の端などでけがをする恐れがあります。

- 本体に異常な振動が発生した場合、使用しないでください。



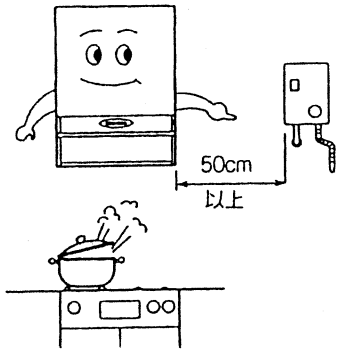
禁止



本体、部品の落下によりけがをする恐れがあります。

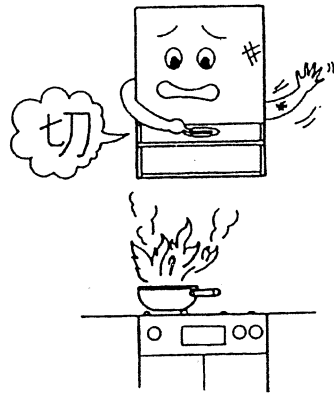
お願い

- 高温になる使いかたはしないでください。
 - ガスレンジの空だきはしない。
 - 湯沸器の取付けは50cm以上離す。



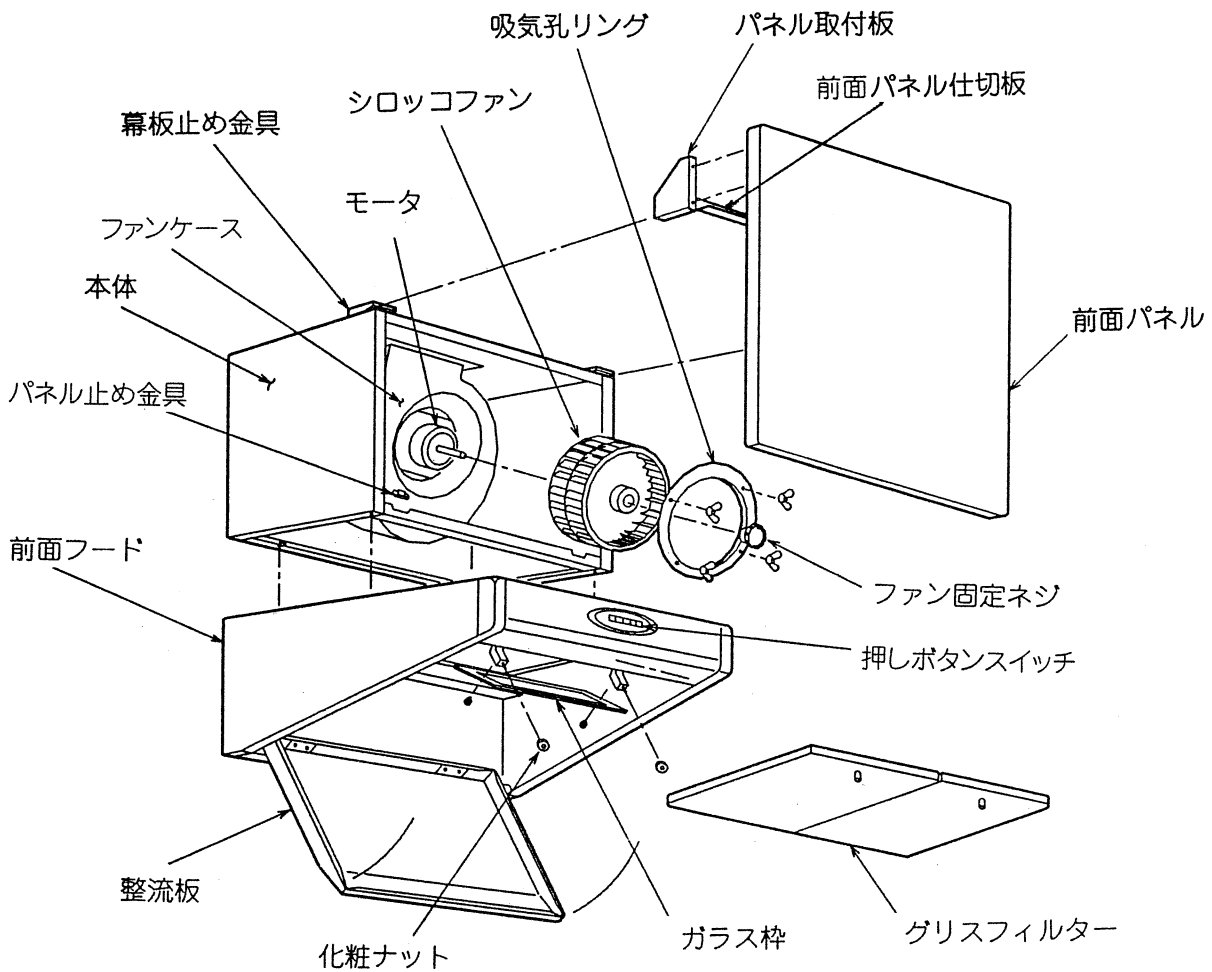
モーター焼損、排ガスによる塗装面のサビ発生の原因となります。

- 誤ってフライパンなどの油に火がついた時は、火を消すと同時にレンジフードファンの運転を停止してください。

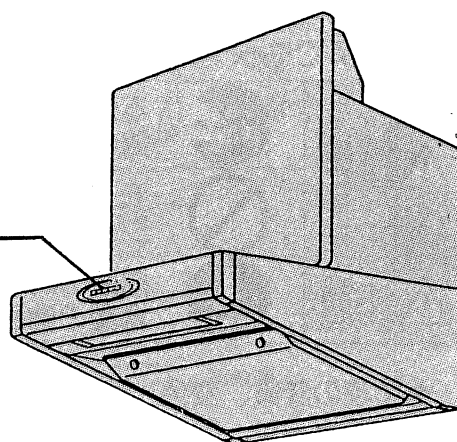


運転していると火の勢が強くなります。

2. 各部の名称



3. 使用方法



押ボタンスイッチ



ランプボタン

ランプボタンを押しますと前面フードの蛍光灯が点灯し調理面を照らします。
蛍光灯を消したいときは再度ランプボタンを押してください。

運転ボタン




調理中に出る熱やガスコンロの排ガスを屋外に排出します。
○強ボタン 油煙の多いとき、または早く換気したいときに押してください。
○中ボタン 油煙の少ないときに押してください。
○弱ボタン 調理後の換気をしたときに押してください。

切ボタン

レンジフードの運転を停止します。
切ボタンはファンの運転中に押しますと運転を停止します。
蛍光灯を消したいときは再度ランプボタンを押してください。

4. お手入れのしかた

いつまでも快適にご使用いただくためには、日頃のお手入れが大切です。

⚠ 警告		本体の切ボタンを押し、必ず電源プラグをコンセントから抜くか、分電盤のブレーカを切ってください。感電やけがをすることがあります。
		モータ、スイッチ等の電気部品には水をかけないでください。ショート、感電の恐れがあります。また、故障の原因になります。
⚠ 注意		掃除の時は、必ずゴム手袋等を着用してください。金属の端面や角でけがをすることがあります。

- 塗装の変質、変色、はがれ等の防止のため、みがき粉、ベンジン、シンナーや、アルカリ性合成洗剤は使用しないでください。
- お手入れには中性洗剤をお使いください。

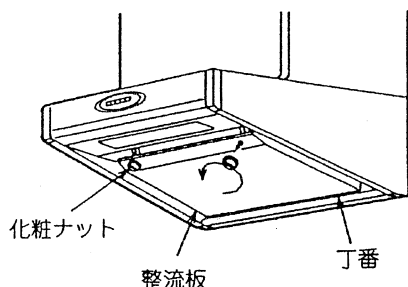


金属タワシ

◎ フィルターに油、ほこりなどが付着しますと風量低下や異常音発生の原因になります。約2カ月に1度を目安として清掃してください。

整流板を開けるには

- 整流板を片手で押さえ、両側の化粧ナットをはずして整流板を開けてください。



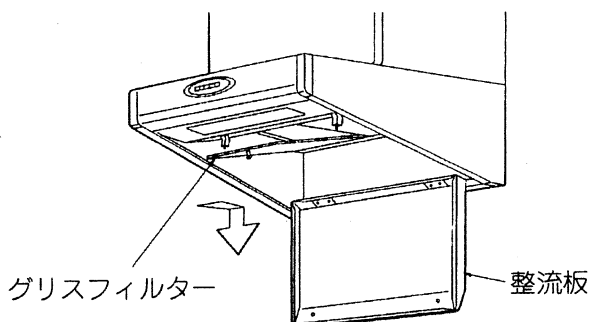
整流板に溜まった油は

- 整流板内側に溜まった油は中性洗剤を染みこませた布でふきとってください。

整流板を開けるときは途中で手を放さないでください。壁面に当たり壁面または整流板を傷めることがあります。

グリスフィルターをはずすには

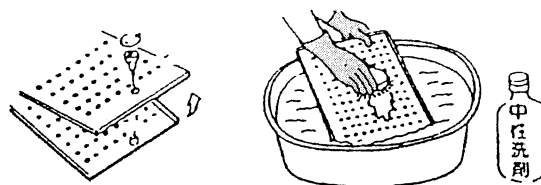
- グリスフィルターはつまみを持って奥へ押しようにして、手前側の溝からはずしてください。



グリスフィルターの汚れは

- グリスフィルターはつまみのネジをゆるめますと上下に分割できます。中性洗剤を溶かしたぬるま湯に浸しておいてからブラシ等で汚れを落としてください。

(金属タワシは使用しないでください。グリスフィルターの表面を傷めます。)

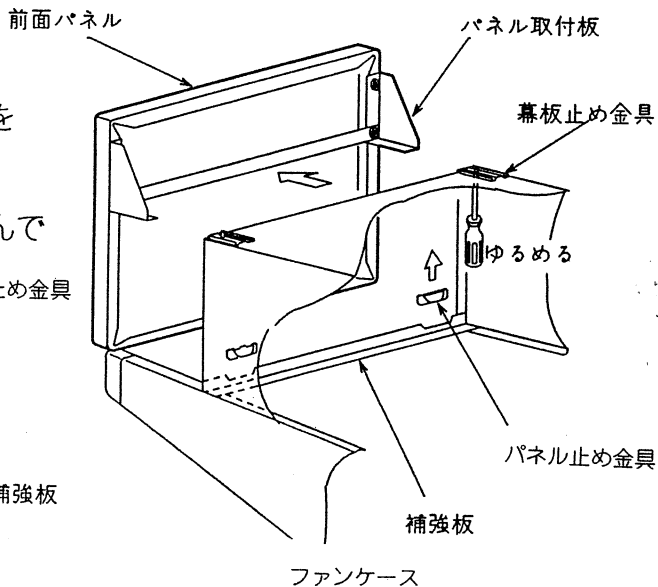
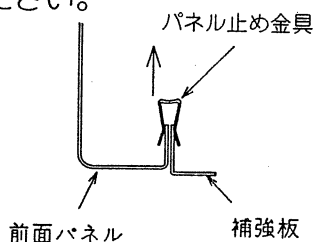


前面パネルをはずすには

① 本体内側より幕板止め金具を止めているネジをゆるめてください。

② 前面パネル下側はパネル止め金具ではさみ込んでいますので上方へ抜いてください。

前面パネルはかなりの重量がありますので取扱いには充分ご注意ください。

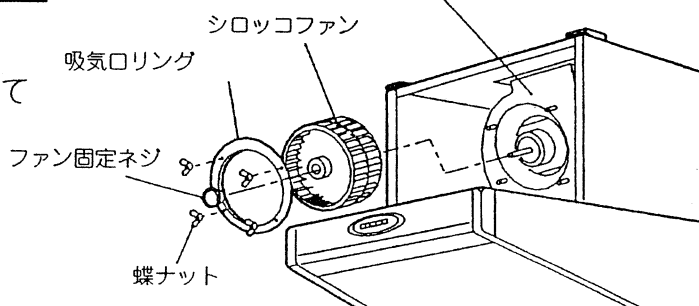


シロッコファンをはずすには

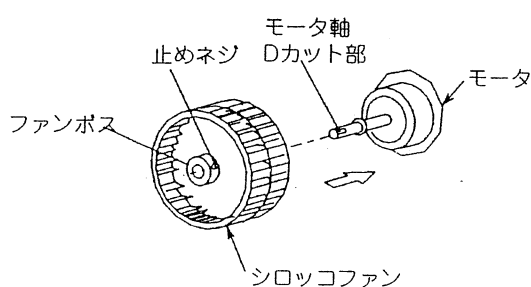
① 吸気リングの蝶ナット(4本)をはずしてください。

② ファン固定ネジを「ゆるむ」の方向へ回してください。

③ シロッコファンを手前に引き抜いてください。



※シロッコファンを取付る場合は、モータ軸のDカット部にファンボスの止めネジがくるようにして、はめてください。



シロッコファンの汚れは

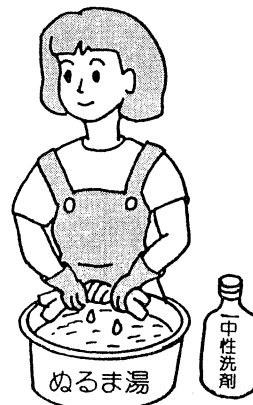
① 中性洗剤を溶かしたぬるま湯の中でタワシなどで、汚れを洗い流してください。

② 水分がなくなるまでふき取り、乾燥させてください。



本体、前面フードの汚れは

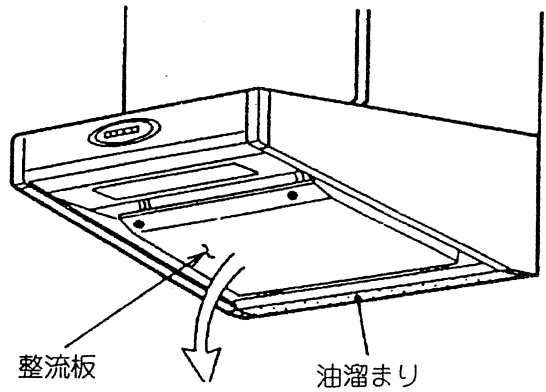
○ 本体前面フードの清掃は中性洗剤を浸した布で汚れをふき取り、洗剤が残らないように乾いた布でよくふき取ってください。



油だまりの清掃

- 整流板を片手で押さえ、両側の化粧ナットをはずして整流板を開けてください。
- 整流板を開けて下部油溜まりの清掃をしてください。
- 油溜まりの清掃は中性洗剤を浸した布で汚れをふきとってください。

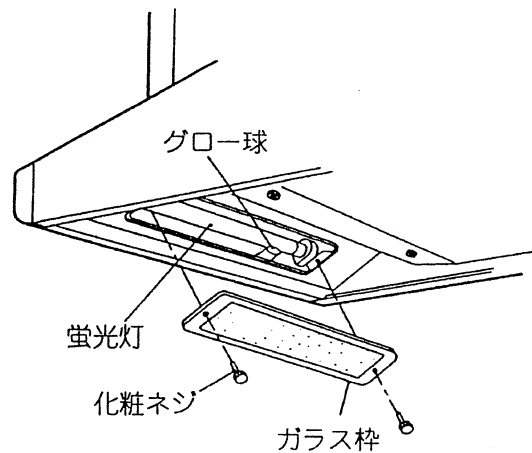
清掃を怠りますと溜まった油が滴下してくることがあります。



蛍光灯の取り替えは

- ① 2本の化粧ネジをはずしてください。
- ② ガラス枠をはずしてください。
- ③ 蛍光灯を90度回してはずしてください。

(蛍光灯は市販のFL-15をご使用ください。)
(グロー球はFG-1E)



お手入れ後の組立と点検

- ◎ お手入れが終了したら、とりはずしと逆の順序で組立ててください。
- ◎ 各部分は十分に乾かしてから本体に取りつけてください。
- ◎ 押ボタンスイッチの運転ボタン、ランプボタンを押して運転動作を確認してください。

5. 仕様

形式	電圧 (V)	周波数 (Hz)	速度調整	消費電力 (W)	風量 (m ³ /h)	騒音 (dB)	製品重量 (kg)
VMR-60	100	50	強	100	575	43	20
			中	66	320	31	
			弱	51	195	27	
VMR-75		60	強	105	550	42	25
			中	64	290	30	
			弱	49	165	27	
VMR-90							30

静圧OPa(0mmH₂O)時の値です。

6. 故障かな?と思ったら



修理サービスをお申し付けになる前に、次の点をお調べください。

症 状	原 因
運転ボタンを押してもファンが回転しない。	停電ではありませんか。 ご家庭のブレーカやヒューズが切れていませんか。
運転中に異常音や振動がする。	本体に前面フード、グリスフィルター、ファンが確実に取付けられていますか。
ランプを入りにしても点灯しない。	蛍光灯、グロー球が切れていませんか。
換気風量が少ない。	グリスフィルターが汚れていませんか。

以上のことをお調べになり、それでも具合の悪いときは押ボタンスイッチを切り、電源プラグを抜くか、分電盤のブレーカーを切り、販売店にご連絡ください。

7. アフターサービス

愛情点検

長年ご使用のレンジフードファンの点検を!!



このような症状はありませんか

- スイッチを入れても回転音が不規則に聞こえたり回転しない。
- 運転中に異常音がしたり振動がある。
- 異臭がする。
- その他、異常を感じる。



このような症状の時は、事故防止のためにすぐ電源を切ってからお買い上げの販売店または工事店に点検・修理をご依頼ください。

タカラレンジフードファンのアフターサービスは、お買い求めの販売店へお申し付けください。また、おわかりにならないときは最寄りの当社支店・営業所にお問い合わせください。(別紙添付) アフターサービスをお申し付けの際は、次のことをお知らせください。

- (1) 製品名 レンジフードファン
- (2) 型式 VMR-60,75,90
- (3) 故障または異常の内容(できるだけ詳しく)
- (4) ご住所、ご氏名、電話番号、道順

補修用性能部品の最低保有期間

換気扇の補修用性能部品の最低保有期間は、製造打切後、6年です。この期間は通商産業省の指導によるものです。

(性能部品とは、その製品の機能を維持するために必要な部品です。)