

TAKARA RANGEHOOD FAN

タカラレンジフードファン

ホーロー整流板付シリーズ

型式

VNS-754U・904U
VNS-754UD・904UD

VNS-754UH・904UH
VNS-754UDH・904UDH

取扱説明書

このたびはタカラレンジフードファンをお買い求めいただきまことにありがとうございました。ご使用前に、この取扱説明書をよくお読みの上、正しくお使いください。また、お読みになった後はいつでもご覧になれるところに大切に保管してください。型式 **VNSシリーズ** の取扱説明書と合わせてご覧ください。

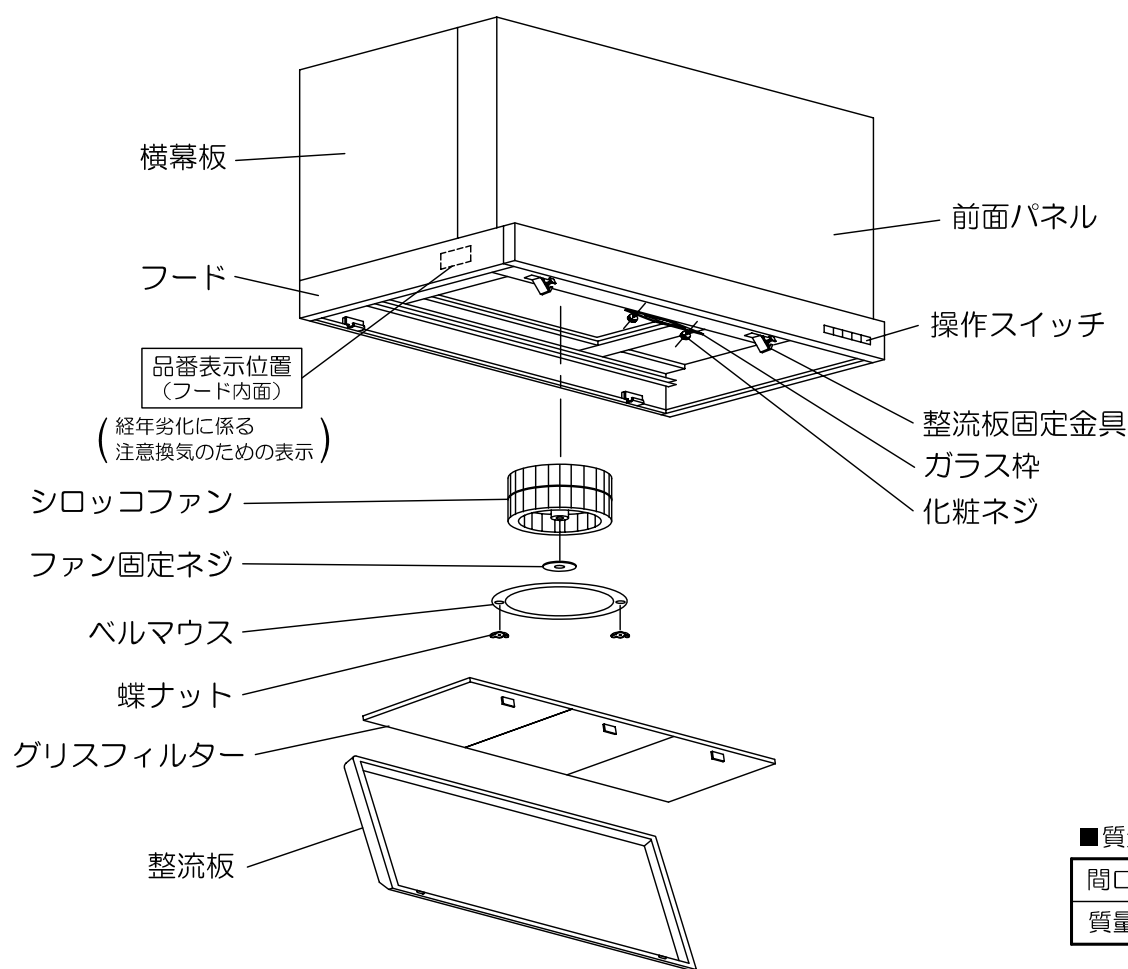
1. 安全上のご注意

必ずお守りください

■ 型式 **VNSシリーズ** の取扱説明書のP1~2をご覧ください。

2. 各部の名称と仕様

整流板は捕集性能を向上させるためのものです。取付けてご使用ください。



■質量 (kg)

間口	75cm	90cm
質量	24	26

■VNS-U/UD

定格	風量	消費電力 (W)	風量 (m ³ /h)	騒音 (dB)
100V 50/60Hz	強	98/116	595/574	47/46
	中	50/51	360/328	35/33
	弱	23/23	197/185	22/21

■VNS-UH/UDH

定格	風量	消費電力 (W)	風量 (m ³ /h)	騒音 (dB)
100V 50/60Hz	強	103/122	615/594	47/47
	中	61/63	381/344	36/33
	弱	33/33	230/213	24/23

※消費電力、風量、騒音の測定はJIS C9603によります。値は静圧OPaのときを示します。設置環境により、実使用の数値とは異なります。レンジフードに使用している部品は、性能向上などのため予告なしに一部変更することがあります。

4. 使用方法

■ 型式 **VNSシリーズ** の取扱説明書のP4~6をご覧ください。

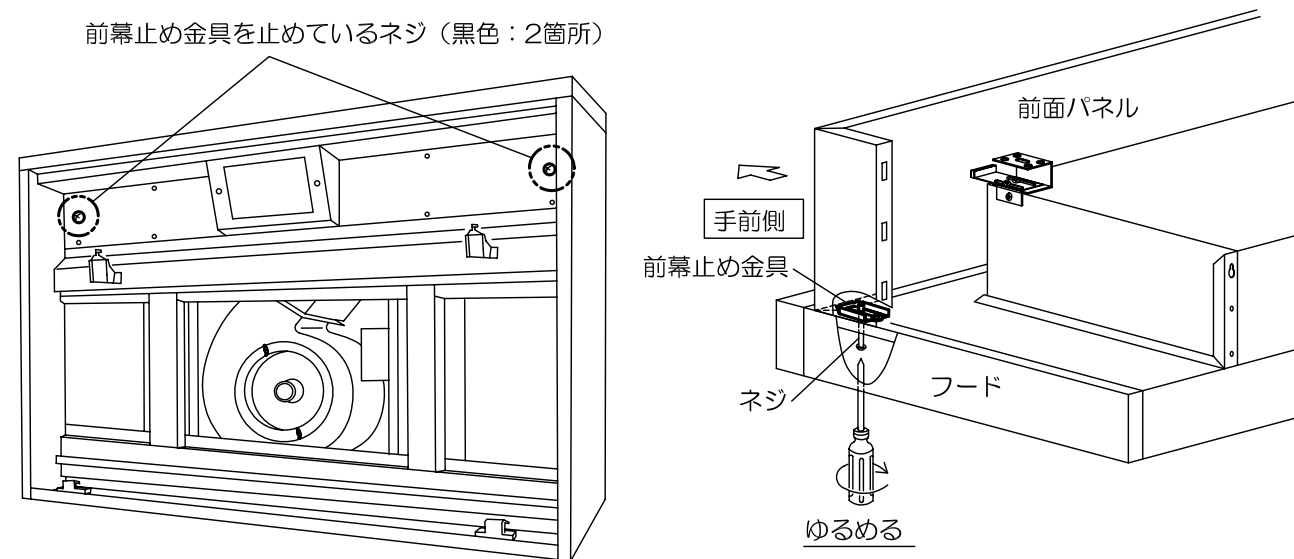
5. お手入れのしかた

■ 型式 **VNSシリーズ** の取扱説明書のP6~9をご覧ください。

前面パネルのはずしかた

- フード内側より、前幕止め金具を止めているネジを、少しゆるめてください。
- 前面パネルを手前に引いて、はずしてください。

●前面パネルの取付は、設置説明書をご覧になって確実に行ってください。



7. 故障かな?と思ったら

■ 型式 **VNSシリーズ** の取扱説明書のP10をご覧ください。

8. アフターサービス

■ 型式 **VNSシリーズ** の取扱説明書のP10をご覧ください。

9. 保証書

■ 型式 **VNSシリーズ** の取扱説明書のP11が本製品の保証書になります。大切に保管してください。