

TAKARA RANGE HOOD FAN

# タカラレンジフードファン

VP-256 (プロペラファン)

## 取扱い説明書



 **タカラスタンダード株式会社**

(お使いになる前にぜひ説明書をお読み下さい。)  
お読みになったら必ず保存して下さい。

このたびはタカラレンジフードファンVP-256をお買い上げいただきましてまことにありがとうございました。お求めのタカラレンジフードファンを正しく使っていただくために、この取扱い説明書をよくお読みくださるようお願いいたします。

(工事が終わりましたら、この説明書をお客さまにお渡しください。)

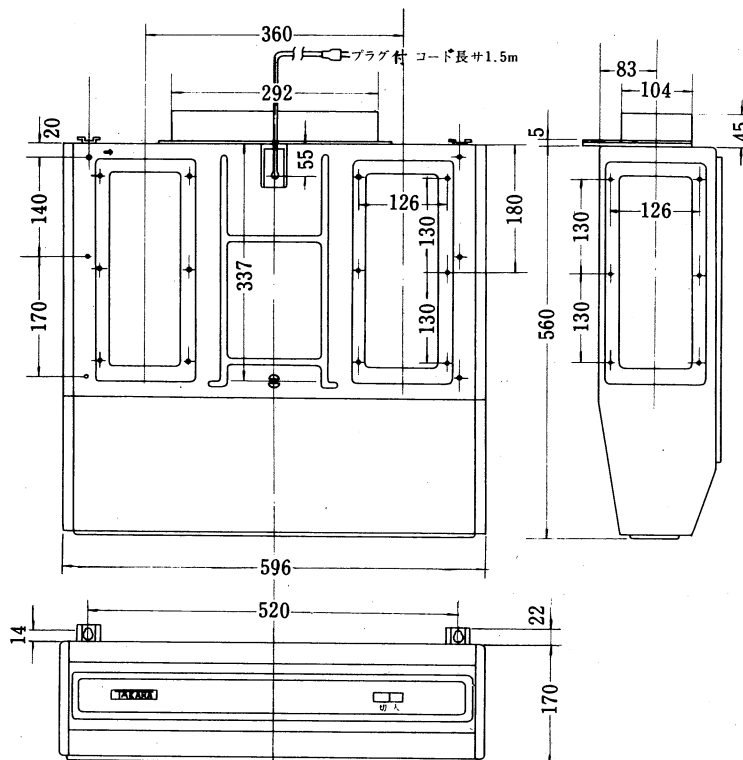
## ■ 特 長

1. 優れた設計のファンにより排気性能が抜群です。
2. 停止時屋外から風雨が浸入しないようシャッターが装備されています。
3. 排気方向は「後」「左右」「上(2カ所)」が可能ですから、任意に選択ができます。
4. モーターの軸受は寿命の長い軸受を使用しておりますから、給油する必要がありません。

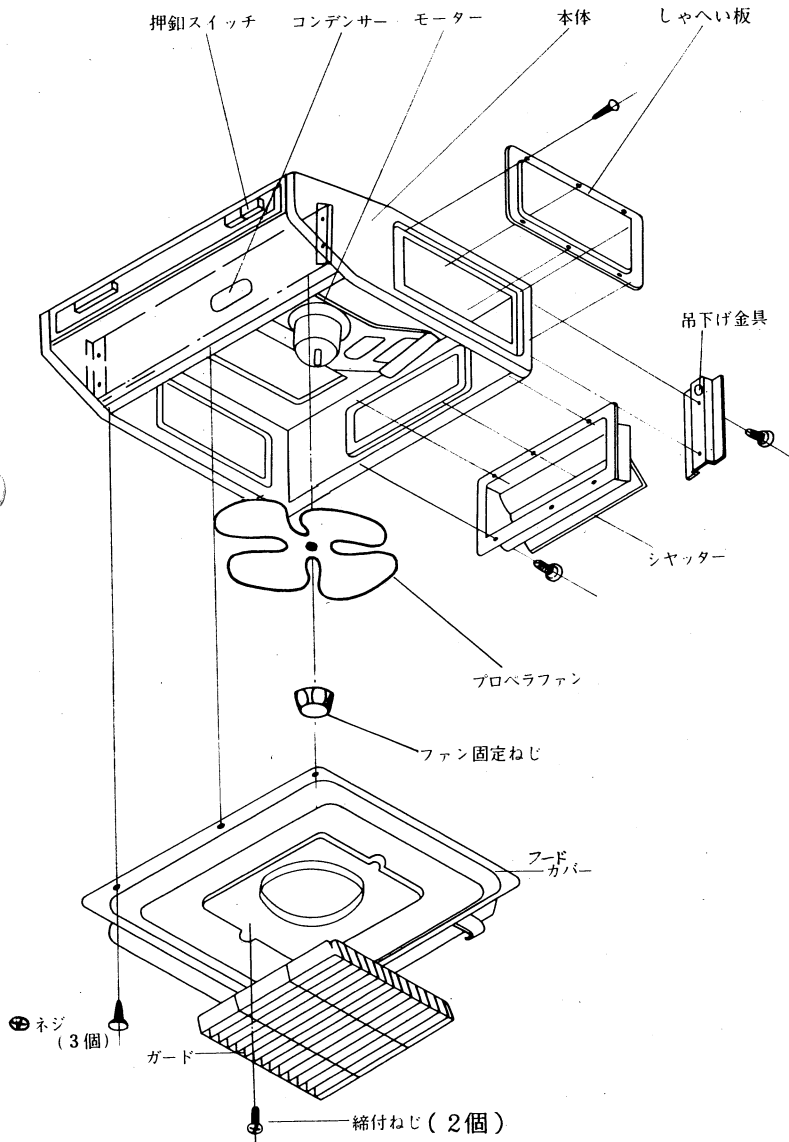
## ■ 定格仕様

型 式 名	V P - 2 5 6		
電 圧	1 0 0 V		
周 波 数	5 0 H z	6 0 H z	
特 性	電 流	0.47 A	0.49 A
	消費電力	43 W	45 W
	風 量	540 m <sup>3</sup> /H	570 m <sup>3</sup> /H
	静 圧	8.0 mm H <sub>2</sub> O	8.7 mm H <sub>2</sub> O
	羽 根	25 cm プロペラファン	
モ ー タ ー	E種 絶縁コンデンサー誘導電動機		
排 気 口	後方、左右、上方2カ所の5方向選択可能、ジャバラ、ダクト排気可能		
重 量	1.0 Kg		

## ■ VP-256 図面



## ■ 各部の名称

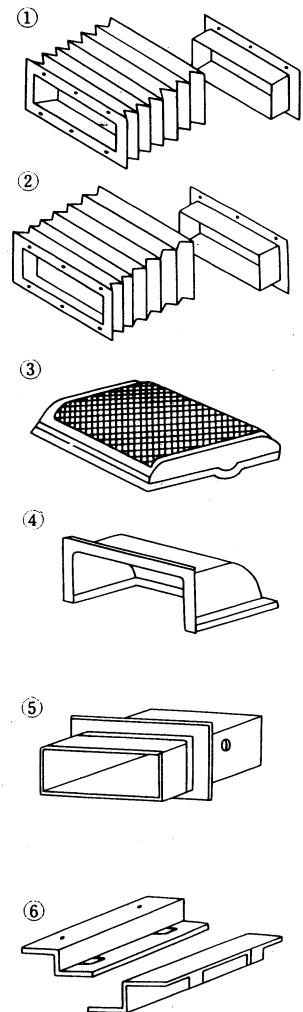


### ● 付属品

木ネジ	吊下げ用金具 2コ・取付用金具 6コ
鎖	本体吊下げ用に使用 1本
ヒルクギ	本体取付用 1個
ソフトテープ	レンジフードの壁面すきま防止用 1コ
原寸大 型紙	1枚

### ● 別売応用部品 (右図)

- ① ジャバラ (難燃、塩化ビニール製) アダプター付
- ② " (不燃、ガラス繊維製) アダプター付
- ③ グリスフィルター
- ④ ウェザーカバー
- ⑤ 防火ダンパー
- ⑥ 取付金具 (各 2本) M4×10ℓ  
丸小ネジ (本体用) 6コ

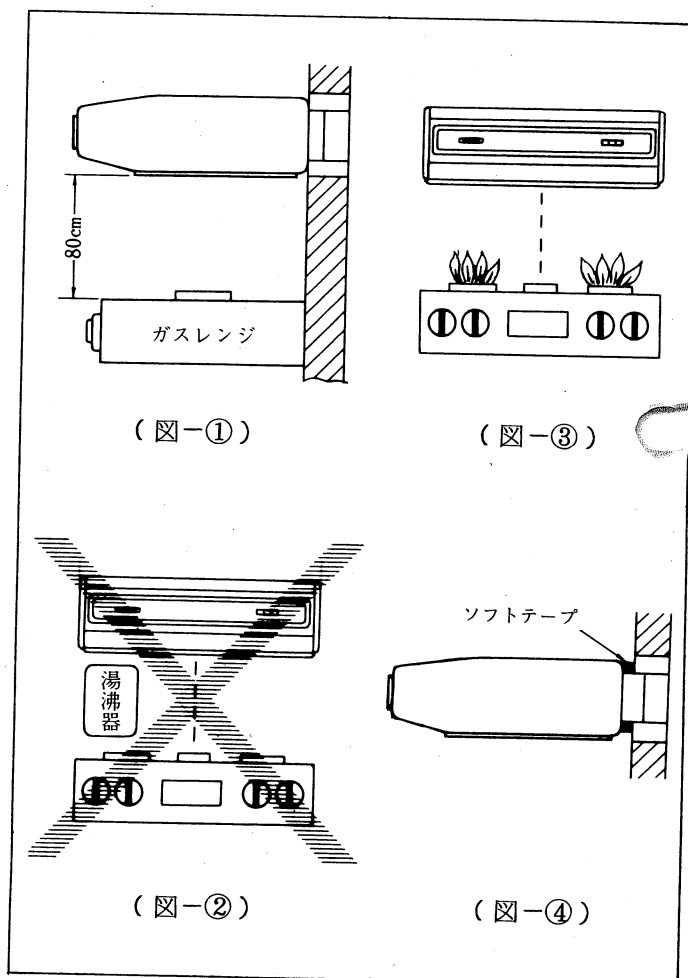


## ■ 据付け前に

- プロペラファンで排気するレンジフードです。外風の影響を受けにくい一般住宅用でしかも壁面に排気口がとれる場合に適しています。
- 湯沸器の熱気が影響するような位置にレンジフードファンを取り付けしないで下さい。
- ファンを变形させないように取り扱いに注意して下さい。
- レンジフードファンは局部換気方式ですから、台所全体換気には適していません。  
全体換気の必要な所は、他の換気扇と併用するのが理想的です。  
(但し部屋の中に窓やドアの多いとき、または吹抜けの階段があるときは、とくに強力な換気扇を使用して下さい。)
- 製品の重量は約 10 Kg ありますので、吊戸棚又は壁面の強度を調べて弱い場合には補強工事をするなどして製品重量に十分耐えるようにして下さい。

## ■ 据付け上のご注意

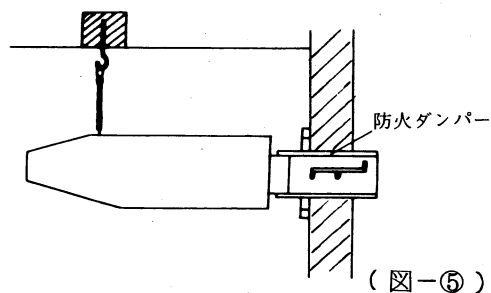
- ① 取付け高さはガスレンジ上 80 cm ~ 100 cm の位置にして下さい。それ以下ではレンジフードファンの温度が高くなり、寿命が低下し又それ以上では、換気効率が悪くなります。  
( 図-① )
- ② レンジフードファン下部には湯沸器を絶対に取り付けしないで下さい。( 図-② )
- ③ ガスレンジ又はコンロの空炊きはしないようにして下さい。( 図-③ )
- ④ 壁と本体との間には付属のソフトテープですきまを防いで下さい。( 図-④ )  
( ソフトテープを木枠内寸 115×295 mm に合わせ木枠にはりつけます。 )
- ⑤ ダクト、ジャバラ等への接続は風もれのないようテープ等ではりつけて下さい。
- ⑥ 非常に長いダクト、細いダクト、あるいは極端に屈曲したダクトは排気効果をいじめるしく低下させます。
- ⑦ レンジフードファンの排気口と壁穴がズレないように取付けて下さい。
- ⑧ 取付け方が悪いと振動や騒音の原因となりますからご注意下さい。
- ⑨ 風の影響により煙がもれることがありますのでレンジフードファン付近の窓はなるべく閉めて下さい。
- ⑩ 特に密閉された建物では、レンジフードファンの反対側の壁に空気の入入口を設けるか、又は扉を少し開けるなどして下さい。
- ⑪ 所定の寸法に取付けできない場合や、特に煙のよくでるお料理の多いご家庭では、工事店とご相談の上補強工事(不燃性のもの)を行なって下さい。



## ■ 別売金具を応用した取り付け例

- 吊戸棚を利用しない場合は付属品の鎖、ヒルクギで天井に取り付けて下さい。(図-⑤)  
(製品重量約 10 Kgに十分耐えるよう補強して下さい。)

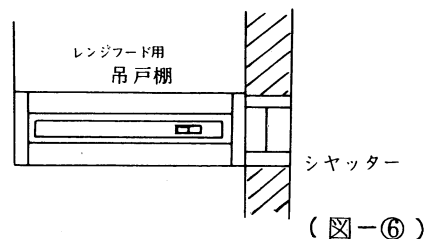
※集中ダクトがある場合、別売の防火ダンパーを使用、図-⑤のように取り付けして下さい。



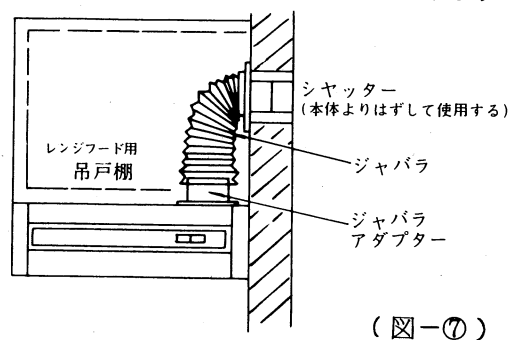
- 側方壁より排気する場合、レンジフードファン後部のシャッターをはずし、側面に付けかえます。壁までの距離が長い場合は、別売のジャバラを使用して下さい。(図-⑥)

※ジャバラを使用しますと圧力損失が高く、風量が低下しますので、できるだけ連結個所を少なくして下さい。

(曲げて使用の場合は2本、まっすぐ使用の場合は4本ぐらいまでにとどめて下さい。)



- 吊戸棚の内側にジャバラが入る場合、ジャバラアダプターと併用して下さい。(図-⑦)



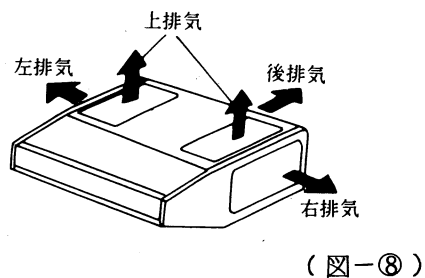
\* 吊戸棚の内側にジャバラを入れ排気する場合の取付詳細は吊戸棚TR-60型に入っている説明をよくお読み下さい。

## ■ 取付け前のご準備について

- ①取付けを始める前に付属品の確認をして下さい。
- ②製品を取り付けるとき倒したり、排気口を下にしたりして変形させないように注意して、必ず横向きにして下さい。

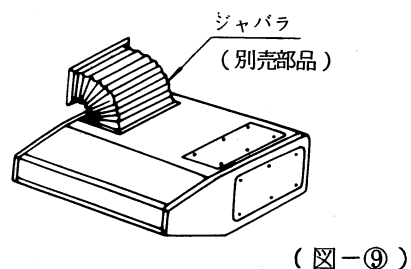
### ● 排気口の方向

・部屋の状況に応じて排気方向をお決め下さい。  
排気口は後部、左右側面部、上部2カ所の計5カ所設けてあります。(図-⑧)



・上部排気の場合、また本体の排気口から壁面の排気穴が離れている場合には、別売部品のジャバラをお買求めの上、お取付け下さい。

(図-⑨)



## ■ 取付けの順序

(1)木枠を作ります。

付属の「原寸大取り付け寸法型紙」の通り木枠をつくります。

(2)壁に排気穴をあけ木枠を取り付けます。

レンジフードファンの位置と排気方向により排気穴の位置が異なりますので、外観寸法図を参照の上排気穴の位置を決めて下さい。

排気穴の位置が決まりましたら、できた木枠に合わせて壁に穴をあけ、木枠をしっかりと固定して下さい。

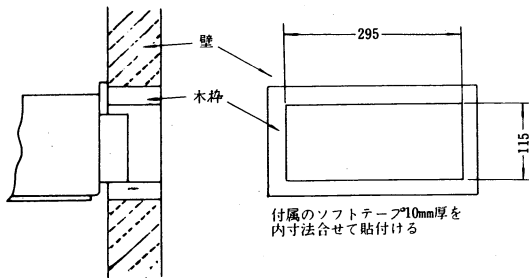
※排気穴のあけ方と木枠の取り付け方は壁の材質などで異なりますので、工事店の人とよく相談して行なって下さい。

※風の強い場所では、風上への排気は逆風がはいりやすいので、できるだけ避けて下さい。

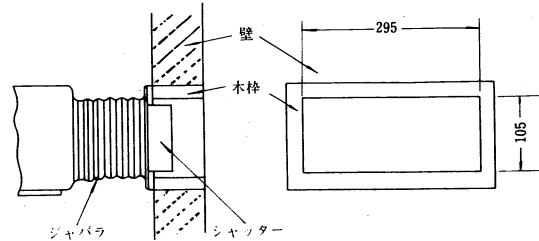
(3)本体を取り付けます

吊戸棚に直接取り付ける場合、壁に取り付ける場合、別売の取付金具により吊戸棚に取り付ける場合等、次項の取付条件に合った方法をお読みになって取り付けて下さい。

### ● 直接壁に取り付ける場合



### ● ジャバラを使用する場合

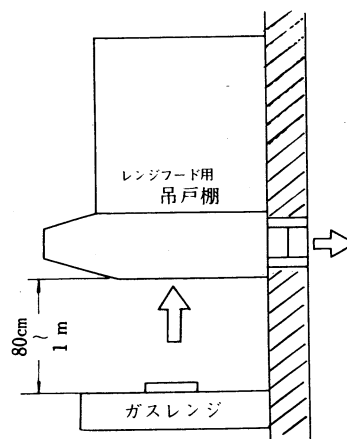


## ■ 取付け方法

### レンジフード用吊戸棚に直接取り付ける場合

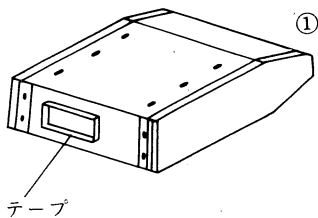
① 原寸大型紙に合わせ木枠を作り壁にはめこみます。

#### ● 後方壁より排気する場合

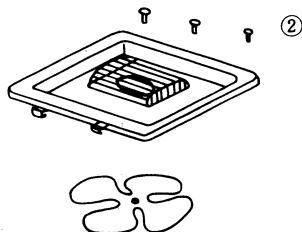


② 製品本体を取付けます。

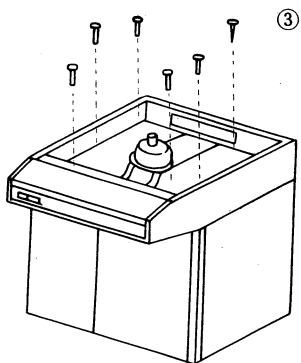
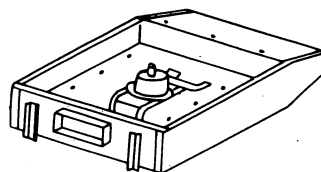
① シャッターを固定しているテープをシャッターを変形させないようにはずして下さい。



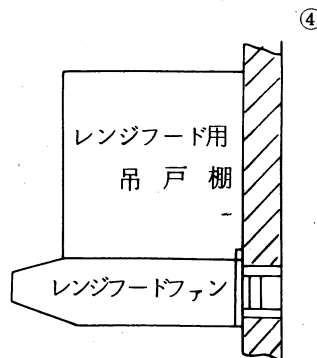
② フードカバー及びファンを取りはずして下さい。レンジフードファン上部のシール(4カ所)をはずして下さい。



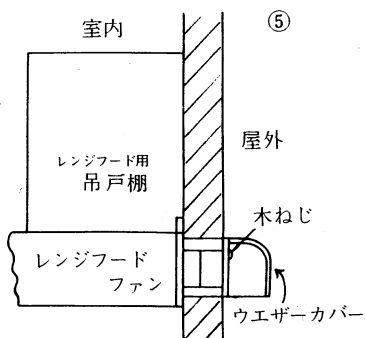
③ 吊戸棚の底面を上にして置き、その上にレンジフードファンをのせます。この時位置がずれないように注意して下さい。(丸木ねじ 5.1×20mm 6本で取付けます。)



④ 吊戸棚を壁にかけます。



⑤ 外風が直接当たる所では別売のウェザーカバーを必ず取付けて下さい。



※排気枠と木枠のすきまにソフトテープを入れて下さい。

(ソフトテープを入れない場合、すきま風が入ってきます。)

⑥ 電源プラグを適当な長さに調節しコンセントに差込んで下さい。

(お願い) 取り付け完了後は強・弱いずれかのボタンを押して下記項目のチェックを行なって下さい。

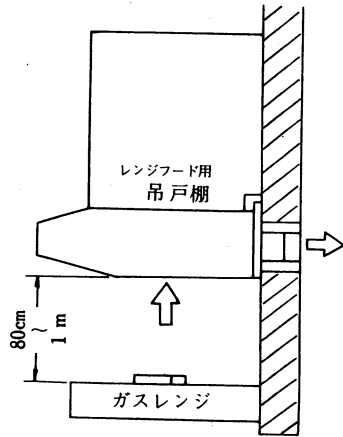
- ファンの回転に異常がないか。
- 製品の異常音や異常振動がないか。
- シャッターの開閉が正常か
- 取付面の強度が十分か

以下取付方法の最後項目には必ず上記チェックをお確かめ下さい。

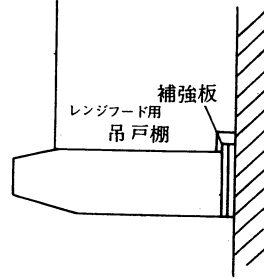
壁に取付ける場合

① 原寸大型紙に合わせ木枠を作り壁にはめこみます。

● 後方壁より排気する場合



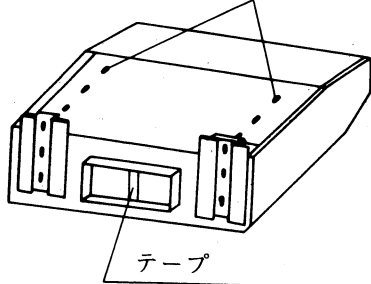
製品重量が約 10 kgありますので取付面が弱い場合木ネジが利用できない場合には補強工事をしてください。



② 製品本体を取付けます。

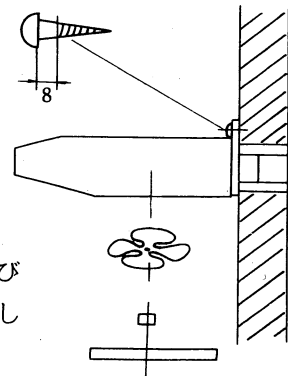
① シャッターを固定しているテープをシャッターを变形させないようにはずして下さい。

上部のテープ2ヶ所  
はずしてください テープ(2ヶ所)



②①の寸法に合わせて木ねじ(51×20ℓ)2本を8mm程度締付けを残し、しっかりと締めつけます。

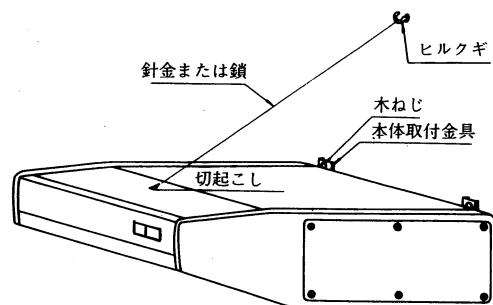
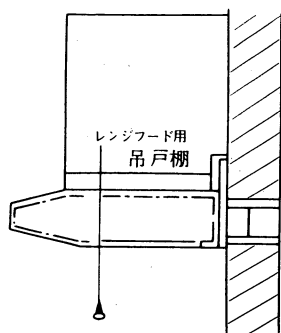
製品重量約 10 Kgに十分耐えるように補強工事をして下さい。



③フードカバーおよびファンを取りはずして下さい。

④レンジフードファンがセットできましたら吊戸棚もセットし、レンジフードファンの内部より前面2カ所に木ねじ(51×20ℓ)で締めつけて下さい。フードカバーおよびファンをもとの位置に取り付けて下さい。

●レンジフードファンのみ吊り下げる場合は本体の取付けを丈夫にするため、上面部の切起こしを利用して付属の鎖で本体前方を吊り上げるようにして下さい。

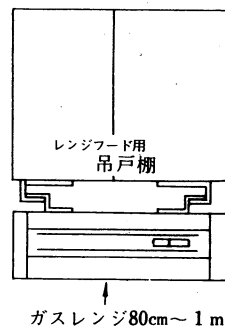
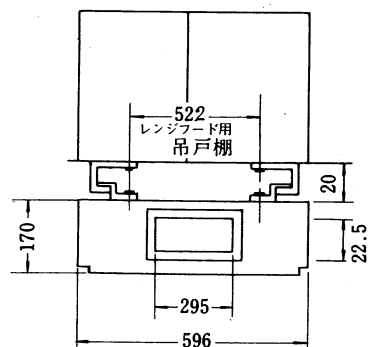




別売の取付金具でレンジフード用吊戸棚に取付ける場合

① 下記寸法にあるように木枠を製作し、壁にはめこみます。

● 後方壁より排気する場合

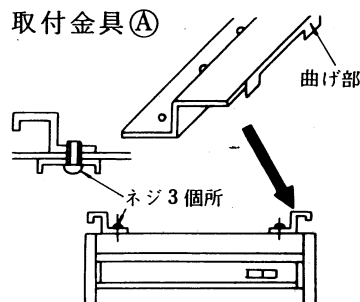
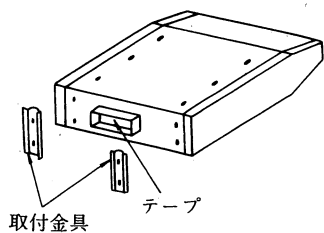


② 製品本体を取り付けます。

① レンジフードファン後部にある取付金具をはずし、ビニールテープなどで後部排気口をふさいで下さい。

※シャッターを固定しているテープをシャッターを变形させないようにはずして下さい。

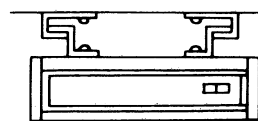
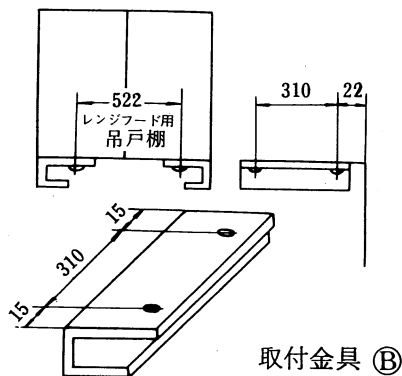
② レンジフードファン本体上部左右6カ所のテープをはずし、別売の取付金具④を取り付けます。この場合曲げ部の位置を図のようにすること。(矢印注意)



③ 別売の取付金具⑤を吊戸棚に取り付けます。製品重量約10Kgに十分耐えるよう補強工事をして下さい。

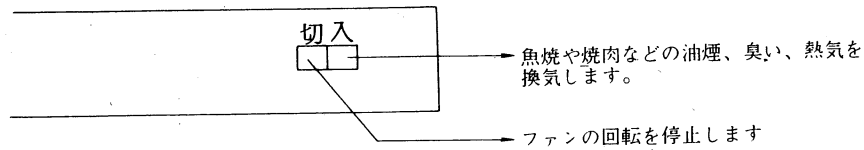
④ レンジフードファン本体を吊戸棚に取り付けたら取付金具に合うようスライドさせて差し込みます。

レンジフードファンに取り付けた取付金具④の曲げ部が吊戸棚につけた取付金具⑤の内側に位置するようにはめ込んで下さい。



## ■ 使用方法

- ①電源プラグを適当な長さに調節し、コンセントに差し込みます。
- ②前面の押ボタンスイッチ「入」を押すと回転します。



### ● 使用時の注意

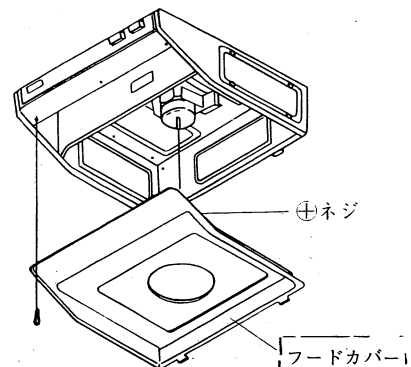
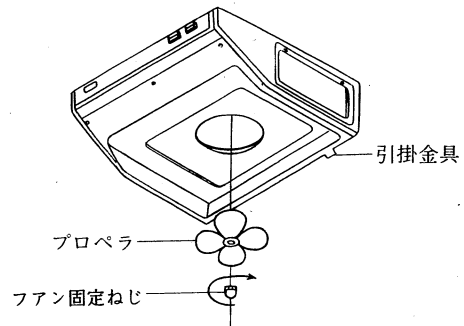
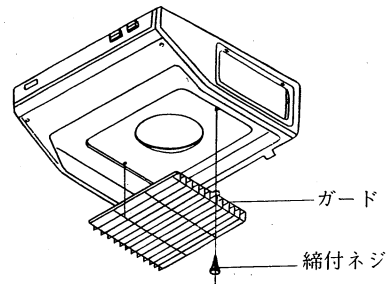
- ①絶対にガスレンジは「カラダキ」をしないで下さい。ガスレンジに何ものせないで火をつけますと熱でレンジフードファンを傷めるおそれがあります。
- ②使用中ガードをはずしたり、回転しているファン内に指や物を入れることは危険ですから、絶対にしないで下さい。
- ③風の影響を受けやすいので、使用中はなるべく窓をあけないで下さい。
- ④ガソリン、シンナー、ベンジンおよび噴霧式の殺虫剤などかけないようにして下さい。
- ⑤お手入れをされる時や長時間家を留守にする場合、電源プラグはコンセントから抜いて下さい。

## ■ お手入れのしかた

レンジフードファンは汚れやすい商品ですから、早目にお掃除して下さい。手軽にお掃除できるようガード、フードカバー、ファンは容易にはずせます。

### ● 羽根、フードカバーのはずし方

- 1)電源プラグを抜いて下さい。
- 2)ガード締付ねじをはずし、ガードをはずします。
- 3)ファン固定ねじを「ゆるむ」の方向(時計方向)に回してはずし、下方に引き抜いてはずします。
- 4)⊕ねじ3ヶをはずしフードカバーをはずします。
- 5)ガード、フードカバー、ファン固定ねじは、洗剤をとかしたぬるま湯(約40°C位)に浸し、やわらかい布で汚れをふきとって下さい。汚れが落ちた後は洗剤が残らないよう、よくふきとって下さい。



- 6) レンジフードファン本体は中性洗剤を浸した布でふき落した後、洗剤が残らないよう完全にふき落して下さい。
- 7) モーター、スイッチなど電気製品は洗剤を浸し、よくしぼった布で汚れをふき取って下さい。
- 8) 以上でお手入れが終了しました。組立ははずす場合の逆の順序(3→1)で組立てて下さい。組立て時の止めねじがゆるんでいますと、騒音や故障の原因になりますので、ご注意下さい。

## ■ お手入れ時の注意

- ① コンセントからコードを抜く場合は、断線のないようプラグをもって抜いて下さい。
- ② ファンは落したり、ぶつつけたりして変形させないで下さい。変形すると振動で騒音が大きくなります。
- ③ 電気部品には水がかからないように注意して下さい。絶縁不良の原因になります。
- ④ ガードをしっかり固定できているかどうか確かめて下さい。

## ■ レンジフード用吊戸棚について

タカラレンジフードファンVP-256にはレンジフード専用のタカラ吊戸棚TR-60型がございます。VP-256とタカラ吊戸棚TR-60型をセットでご使用いただきますと便利です。

## ■ アフターサービスについて

ご使用中もし異常が生じたときは、お使いになるのをやめて(コンセントから電源プラグを抜いて)お買上げの営業所又は販売店にご連絡下さい。その際形式名も併せてお知らせ下さい。

お求めいただきましたタカラレンジフードファンVP-256は厳重な検査をしておりますが、注意事項をお守りにならなかったり、乱暴に取扱ったりしますと、故障するおそれがありますから、この説明書をよくお読みになって、正しくお使い下さい。

毎度弊社商品をご愛用いただき有難うございます。商品をご使用中に万一故障や不具合を生じましたときはお買上げの販売店、あるいは最寄りの弊社営業所にご連絡下さい。尚、下記全国各地にはタカラ総合ショールーム「住まいの相談室」を完備いたしております。お問合せご相談にぜひ一度おたずね下さい。

## タカラスタンダード株式会社

本社	☎ 536	大阪市城東区鳴野東1丁目2-1	☎ (06) 962-1531
北海道営業所	☎ 061-01	札幌市白石区大谷地 227-97	☎ (011)862-6111
青森営業所	☎ 080	青森市千富町1丁目1番3号	☎ (0177)76-1121
仙台営業所	☎ 983	仙台市一番町1丁目4番26号	☎ (0222)62-5175
東京支店	☎ 107	東京都港区赤坂7丁目1番19号	☎ (03) 404-2511
新潟出張所	☎ 950	新潟市字大島 620	☎ (0252)84-0171
静岡出張所	☎ 420	静岡市南安倍1丁目3-10	☎ (0542)54-5575
名古屋営業所	☎ 461	名古屋市東区矢田町2の53	☎ (052)722-0361
北陸営業所	☎ 939-13	富山県砺波市太郎丸字堀田島 5866	☎ (07633)3-1600
京都営業所	☎ 600	京都市下京区七条通り猪熊東入	☎ (075)343-2255
大阪支店	☎ 536	大阪市城東区鳴野東1丁目2-1	☎ (06) 968-1671
神戸営業所	☎ 651	神戸市葺合区磯上通り3-2-10	☎ (078)251-2821
広島営業所	☎ 730	広島市牛田新町3丁目20番8号	☎ (0822)28-1621
四国営業所	☎ 760	高松市木太町四区 2196の2	☎ (0878)34-3011
九州営業所	☎ 816	福岡市博多区西月隈3丁目17	☎ (092)431-5864
鹿児島出張所	☎ 892	鹿児島市新栄町 10-35	☎ (0992)53-5531

### 出張所

旭川	☎ (0166)22-0364	秋田	☎ (0188)62-4565
郡山	☎ (0249)59-3272	宇都宮	☎ (0286)56-2311
前橋	☎ (02737)3-4111	埼玉	☎ (0487)21-3411
立川	☎ (0425)25-6655	千葉	☎ (0472)59-1177
神奈川	☎ (045)323-1011	松本	☎ (0263)25-5591
三重	☎ (0592)34-5711	福井	☎ (0776)21-5544
奈良	☎ (07443)3-2061	和歌山	☎ (0734)71-3410
姫路	☎ (0792)89-2816	岡山	☎ (0862)53-5005
米子	☎ (0859)33-0631	福山	☎ (0849)31-6122
山口	☎ (0835)38-0860	松山	☎ (0899)52-1067
北九州	☎ (093)561-3813	熊本	☎ (0963)71-2515