

タカラレンジフードファン

ホーロー整流板付ステンレスフード

<型式> VRS-603・753・903 取扱説明書

このたびはタカラレンジフードファンをお買い求めいただき、まことにありがとうございました。ご使用前に、この取扱説明書をよくお読みの上、正しくお使いください。また、お読みになった後はいつでもご覧になれるところに大切に保管してください。

ホーロー整流板付シリーズの取扱説明書と合わせて、ご覧ください。

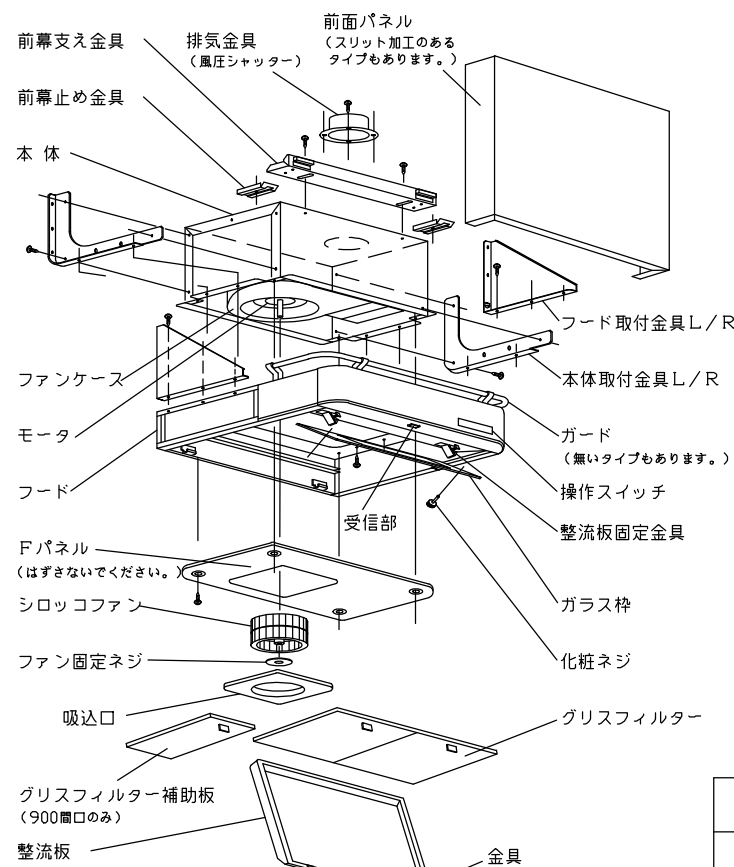
1. 安全上のご注意

必ずお守りください

■ホーロー整流板付シリーズの取扱説明書のP1~2をご覧ください。

2. 各部の名称と仕様

整流板は捕集性能を向上させるためのものです。取付けてご使用ください。



■排気金具について

高気密シャッター	同時給排気	
電動シャッター	電動シャッター	電動シャッター
排気金具	給気ユニット	排気金具

定格	風量調整	消費電力 (W)	風量 (m³/h)	騒音 (dB)	■重量 (kg)		
					間口	750	900
100V 50/60Hz	強	96/112	570/535	46.5/46	24	27	30
	中	62/65	360/330	37.5/35			
	弱	30/30	210/195	27/27			

※消費電力、風量、騒音の測定はJIS C9603によります。値は静圧0Paのときを示します。設置環境により、実使用の数値とは異なります。レンジフードの使用している部品は、性能向上などのため予告なしに一部変更することがあります。

■型式はフード内側に貼付けてある本体表示で確認してください。

3. 使用方法

■ホーロー整流板付シリーズの取扱説明書のP4をご覧ください。
(お願い) 取扱説明書の内容は''VRN''を''VRS''へ置き換えてお読みください。

4. お手入れのしかた

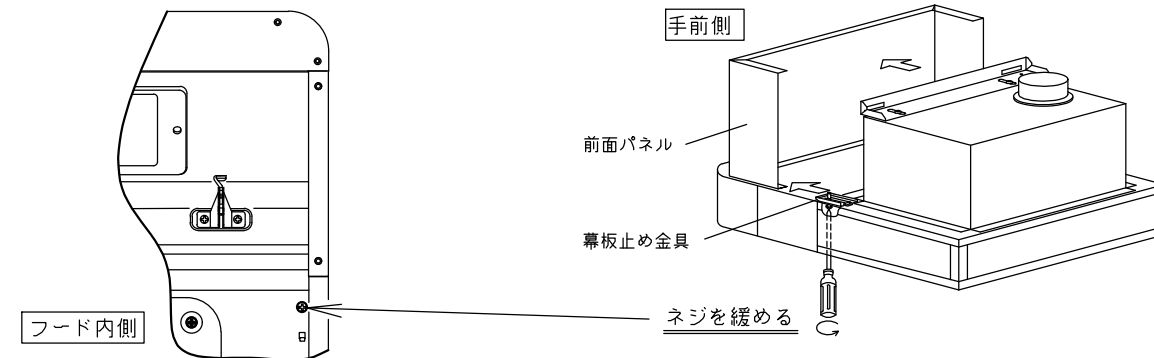
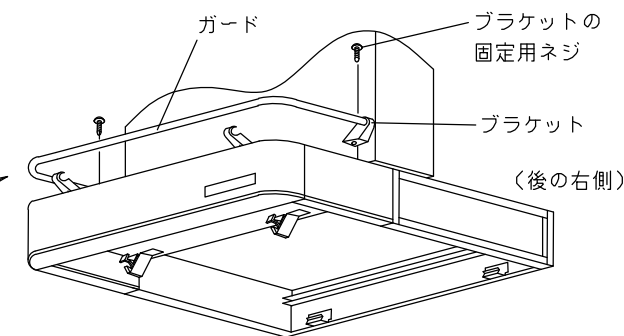
■ホーロー整流板付シリーズの取扱説明書のP5~8をご覧ください。
(お願い) 取扱説明書の内容は''VRN''を''VRS''へ置き換えてお読みください。但し、次の内容はこちらをご覧ください。

前面パネルをはずすには

ご注意

◎前面パネルはかなりの重量がありますので、取扱いには十分ご注意ください。

1. フード上面のガードをはずします。ガードの無いタイプもあります。
- フード上面のブラケット(後の右側と左側)の固定用ネジをはずして、ブラケットとガードをはずしてください。
- ガードの無いタイプもあります。
2. フード内側より幕板止め金具を止めているネジを少し緩めてください。(左右2箇所)
3. 前面パネルを手前側に引いてください。



5. お手入れサインの機能

■ホーロー整流板付シリーズの取扱説明書のP9をご覧ください。
(お願い) 取扱説明書の内容は''VRN''を''VRS''へ置き換えてお読みください。

6. リモコンのご使用前準備

■ホーロー整流板付シリーズの取扱説明書のP9~10をご覧ください。

7. 故障かな?と思ったら

■ホーロー整流板付シリーズの取扱説明書のP10をご覧ください。
(お願い) 取扱説明書の内容は''VRN''を''VRS''へ置き換えてお読みください。

8. アフターサービス

■ホーロー整流板付シリーズの取扱説明書のP10をご覧ください。

9. 保証書

■ホーロー整流板付シリーズの取扱説明書のP11が本製品の保証書になります。大切に保管してください。