

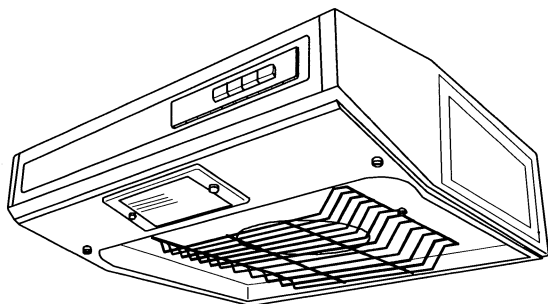
TAKARA RANGEHOOD FAN

# タカラレンジフードファン

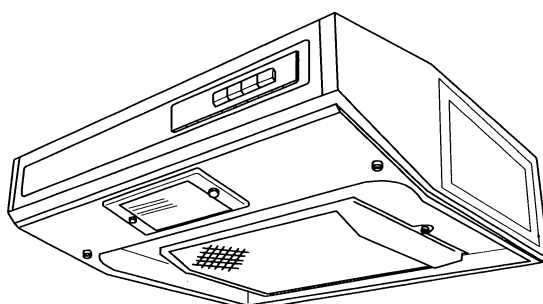
取扱説明書

VT-601

VT-601B



VT-601



VT-601B

## もくじ

	ページ
1. 安全上のご注意	1
2. 各部の名称	4
3. 使用方法	4
4. お手入れのしかた	5
5. 「故障かな？」と思ったら	7
6. アフターサービス	7
7. 保証書	8

● 仕様

保証書付







このたびはタカラレンジフードファンをお買い求めいただき、まことにありがとうございました。  
ご使用前にこの取扱説明書をよくお読みの上、正しくお使いください。また、お読みになった後は  
いつでもご覧になれるところに大切に保管してください。

# タカラ スタンダード株式会社

# 1.安全上のご注意

## 必ずお守りください

- ご使用前に安全上のご注意をよくお読みの上、正しくお使いください。
- ここに示した注意事項は、安全に関する重大な内容を記載していますので、必ずお守りください。
- 表示と絵文字の意味は次のようになっています。

 <b>警告</b>	誤った取扱いをしたときに、死亡や重傷を負う可能性が想定される内容。		必ずしてほしい行為を表します。
 <b>注意</b>	誤った取扱いをしたときに、傷害を負う可能性及び物的損害の発生が想定される内容。		電源プラグを必ずコンセントから抜いてください。
			禁止を表わします。
			分解しないでください。

- お読みになった後は、お使いになる方がいつでも見られる所に大切に保管してください。

## 警告

- 改造はしないでください。修理技術者以外の方は分解したり修理をしないでください。



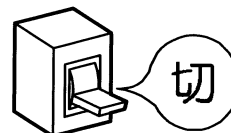
分解禁止

火災、感電、けがの原因となります。修理はお買い上げの販売店にご相談ください。

- お手入れの際は、必ず電源プラグをコンセントから抜くか分電盤のブレーカを切ってから行ってください。また、ぬれた手で電源プラグを抜き差ししないでください。



電源プラグを抜く

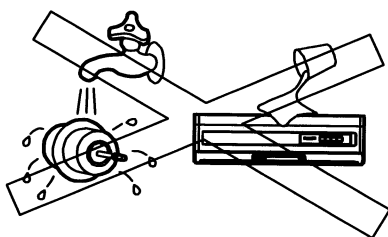


感電やけがをすることがあります。

- 製品本体に水をかけないでください。また、モータやスイッチ等の電気部品を水をかけて洗わないでください。



禁止

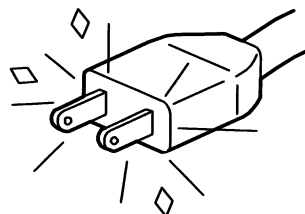


ショート、感電の恐れがあります。修理はお買い上げの販売店にご相談ください。

- 電源プラグの刃及び刃の取付面にほこりが付着している場合はよくふいてください。



ほこりをとる



火災の原因になります。

# 警告

- 電源は交流100Vを使用してください。



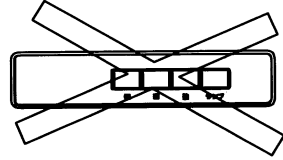
交流100V  
使用

交流100V以外の電源を使うと、  
火災・感電のおそれがあります。

- ガス漏れの際は、スイッチを入れたり切ったりしないでください。



入り切り  
禁止



爆発・引火のおそれがあります。

# 注意

- 清掃時には、ゴム手袋などをお使いください。



手袋をする



板金の端などで、けがをする恐れが  
あります。

- 本体に異常な振動が発生した場合、  
使用しないでください。



禁止

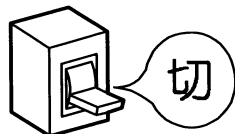


本体、部品の落下により、けがをする  
恐れがあります。

- 長期間ご使用にならないときは、  
差込みプラグをコンセントから抜くか  
分電盤のブレーカを切ってください。



電源プラグを  
抜く

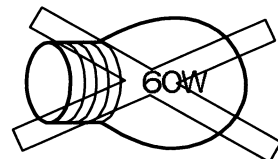


絶縁劣化による感電・漏電火災の  
原因になります。

- 指定以外の電球を使用しないでください。  
AC100V40W以下のランプを  
使用してください。



禁止



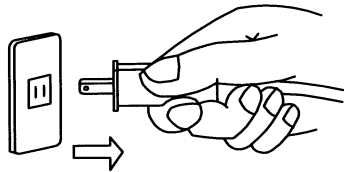
ランプカバー等が高温になりやけどを  
するおそれがあります。

## ⚠ 注意

- 電源プラグを抜くときは、電源コードを持たずに必ず先端の電源プラグを持って引き抜いてください。



プラグを  
持って抜く

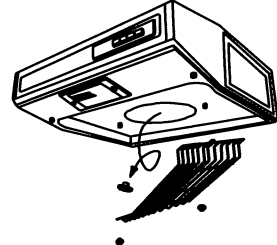


感電やショートして発火することがあります。

- 羽根や部品の取付けは確実に行ってください。



取付注意

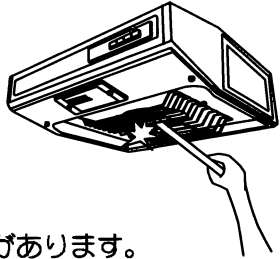


落下により、けがをする恐れがあります。

- 運転中は危険ですから、羽根の中に指や物を入れないでください。



接触禁止

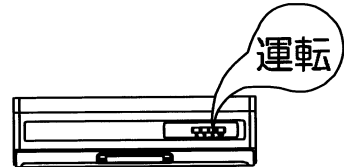


けがをする恐れがあります。

- ガスレンジ使用中は必ずレンジフードファンを運転してください。



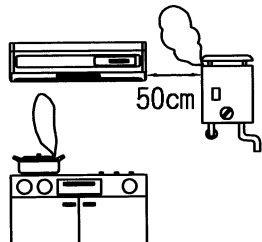
運転すること



運転させないと、本体内の温度が高くなり故障の原因となります。

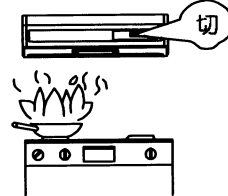
## お願い

- 高温になる使いかたはしないでください。
  - ・ガスレンジの空だきはしない。
  - ・湯沸器の取付けは50cm以上離す。



モータ損傷、排ガスによる塗装面のサビ発生の原因となります。

- 誤ってフライパンなどの油に火がついた時は、火を消すと同時にレンジフードの運転を停止してください。



運転しますと火の勢いが強くなります。

- 台所の全体換気の必要なところは、他の換気扇との併用をおすすめします。

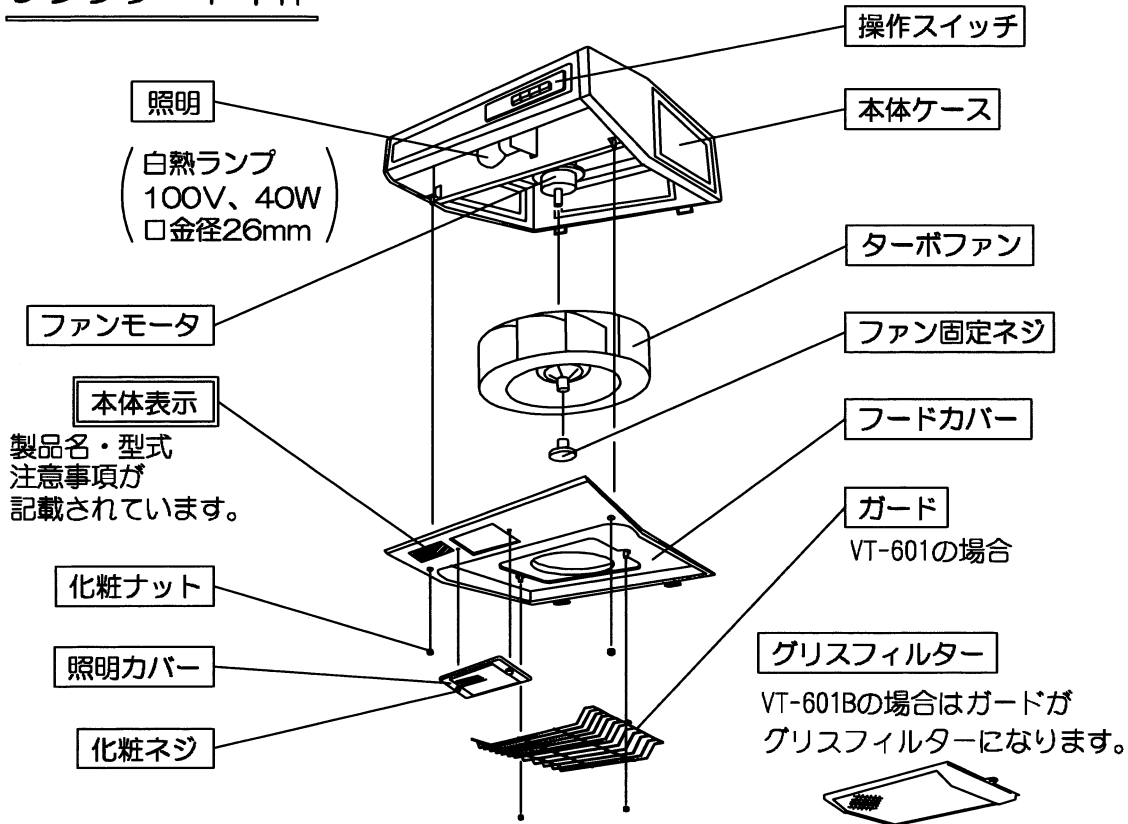
- 空気の取入れ口が必要です。効率の良い換気を行うために空気の取入れ口を設けてください。

- 吸い込み部分に市販の繊維フィルターなどを取り付けないでください。レンジフードファンの風量低下につながるほか、火災予防条例上、使用が制限される場合があります。

- IHヒータなど表面がガラスの加熱器具をご使用の場合、お手入れの際はガラス面を保護してください。物が落ちて、ガラスが割れるおそれがあります。

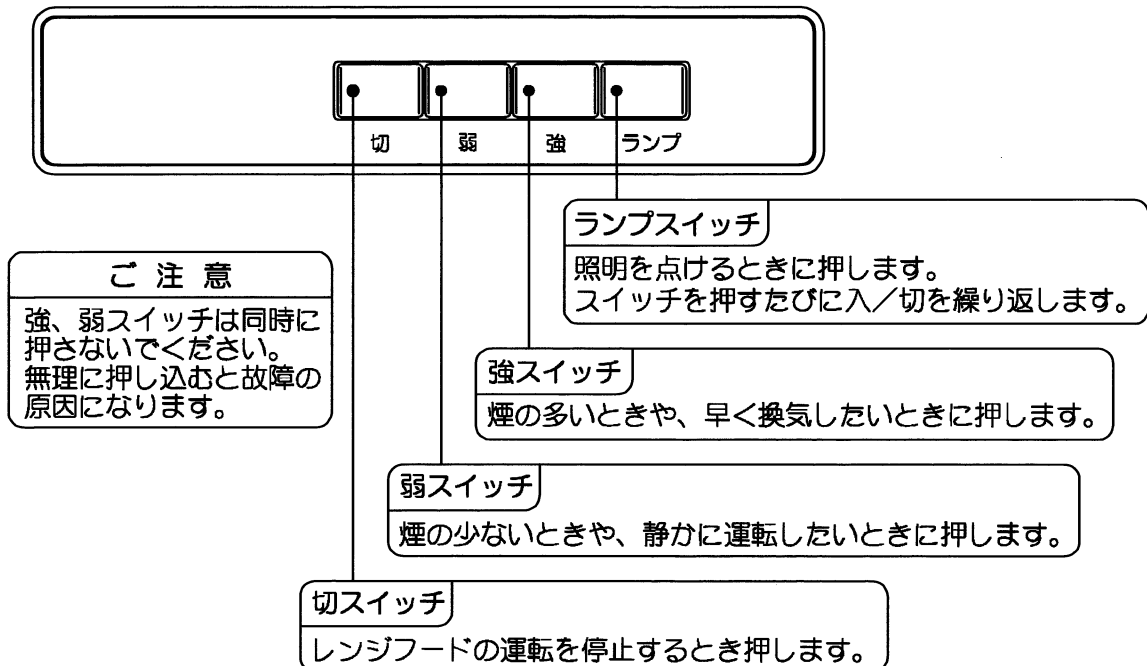
## 2.各部の名称

### レンジフード本体






## 3.使用方法

**操作スイッチ** スイッチボタンを押してレンジフードの運転を選択してください。

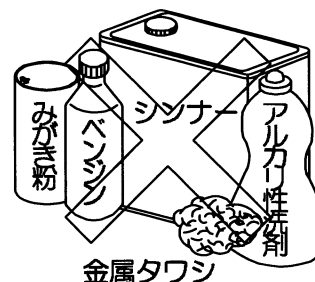


## 4.お手入れのしかた（1）

いつまでも快適にご使用いただくためには、日頃のお手入れが大切です。

⚠ 警告	 本体の切ボタンを押し、必ず電源プラグをコンセントから抜くか、分電盤のブレーカを切ってください。感電やけがをすることがあります。
	 モータ、スイッチ等の電気部品には水をかけないでください。ショート、感電のおそれがあります。また、故障の原因になります。
⚠ 注意	 お手入れの時は、必ずゴム手袋等を着用してください。金属の端面や角でけがをすることがあります。

- 塗装の変質、変色、はがれ等の防止のため、みがき粉、ベンジン、シンナー、酸性洗剤、アルカリ性洗剤は使用しないでください。
- お手入れには中性洗剤をお使いください。
- ◎ グリスフィルターに油、ほこりなどが付着しますと風量低下や異常音発生の原因になります。約2ヶ月に1度を目安として清掃してください。
- ◎ 調理後は清掃しないでください。  
(本体が高温になり、やけどをすることがあります。)



### お願い

- お手入れが終わりましたら、取りはずしと逆の順序で組立ててください。
- 各部品は十分に乾かしてから本体に取りつけてください。
- 操作スイッチを押して運転動作を確認してください。

### 本体外装のお手入れ

#### ご注意

モータ、スイッチ等の電装部品には絶対に水をかけないでください。

- 本体外装の清掃は中性洗剤を浸した布で汚れをふき取り、洗剤が残らないように乾いた布でよくふき取ってください。



### グリスフィルター、ガードの清掃

VT-601Bの場合：グリスフィルター  
VT-601の場合：ガード

#### ご注意

グリスフィルター、ガードを取りはずす際は、手をそえて落とさないようにご注意ください。

#### ① グリスフィルター（ガード）をはずします。

- 2個の化粧ナットをはずして、グリスフィルターをはずしてください。

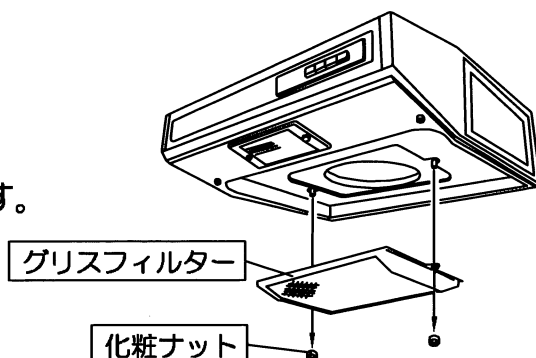
#### ② グリスフィルター（ガード）を洗います。

- 中性洗剤を溶かしたぬるま湯の中に浸して、ブラシ等で汚れを落としてください。
- 中性洗剤以外では変色することがあります。

#### ③ 取付けは取りはずしと逆の手順で行います。

#### ご注意

グリスフィルター、ガードは変形しやすいものですから、取扱には十分ご注意ください。



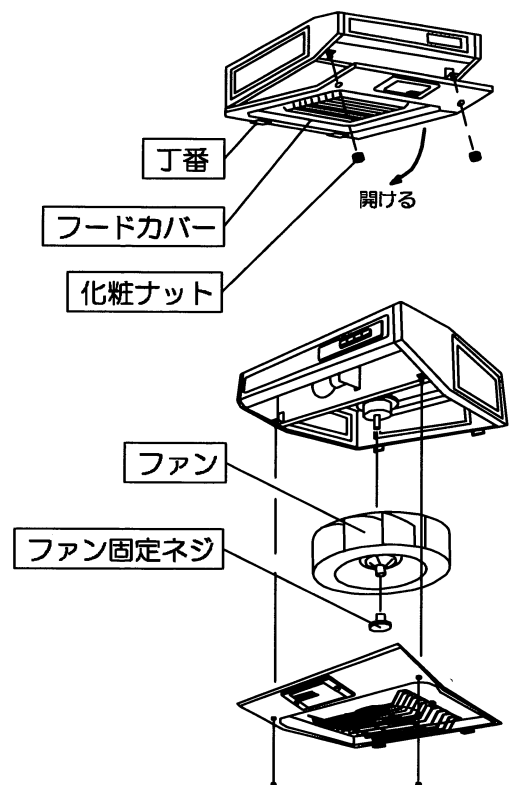
## 4.お手入れのしかた（2）

### ファンの清掃

#### ご 注 意

フードカバー、ファンを取りはずす際は、手をそえて落とさないようにご注意ください。

- 1) フードカバーをはずします。
  - 2個の化粧ナットをはずして、フードカバーをはずしてください。
  - フードカバーは後方の丁番で引っ掛けてあります。手前から開けるようにして、引っ掛けをはずしてください。
- 2) ファン固定ネジをはずします。
  - ファン固定ネジを'ゆるむ'の方向（時計方向）へ回してはずしてください。
- 3) ファンをはずします。
  - ファンを下方に引き抜いてはずしてください。
- 4) ファンを洗います。
  - 中性洗剤を溶かしたぬるま湯の中に浸して、タワシ等で汚れを落としてください。
  - 汚れを落としたら、水分をふき取り、しっかり乾燥させてください。
- 5) 取付けは取りはずすと逆の手順で行います。



### 照明（白熱ランプ）の交換

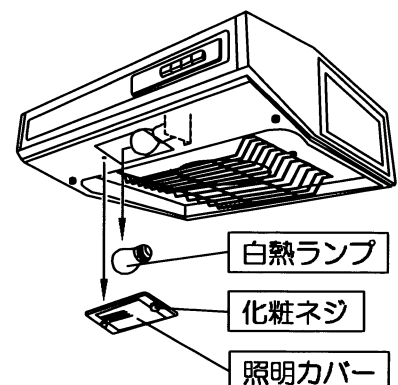
#### 指定交換部品

白熱ランプ：100V、40W □金径26mm（E-26）

#### ご 注 意

点灯中や消灯直後は交換しないでください。  
ランプ周辺が高温になり、やけどをするおそれがあります。

- 1) 照明カバーをはずします。
  - 2個の照明カバーの化粧ネジを回して、照明カバーをはずしてください。
- 2) 白熱ランプを取りはずします。
  - 白熱ランプを回してはずしてください。
- 3) 取付けは取りはずすと逆の手順で行います。




## 5.「故障かな?」と思ったら

修理サービスをお申し付けになる前に、次の点をお調べください。

症 状	原 因
運転ボタンを押してもファンが回転しない。	停電ではありませんか。 ご家庭のブレーカやヒューズが切れていませんか。
運転中に異常音や振動がする。	本体にフードカバー、グリスフィルター、ファン、ガラス枠が確実に取付けられていますか。
ランプボタンを押しても点灯しない。	白熱ランプが切れていませんか。
換気風量が少ない。	グリスフィルターが汚れていませんか。

以上のことをお調べになり、それでも具合の悪いときは操作スイッチを切り、電源を抜くか分電盤のブレーカを切り、販売店にご連絡ください。

## 6.アフターサービス

愛情点検	長年ご使用のレンジフードファンの点検を！	
	<p>このような症状はありませんか</p> <ul style="list-style-type: none"> <li>・スイッチを入れても回転音が不規則に聞こえたり、回転しない。</li> <li>・運転中に異常音がしたり振動がある。</li> <li>・異臭がする。</li> <li>・その他、異常を感じる。</li> </ul>	<p>▶</p> <p>このような症状のときは、事故防止のためにすぐ電源を切ってからお買い上げの販売店または工事店に点検・修理をご依頼ください。</p>

タカラレンジフードファンのアフターサービスは、お買い求めの販売店へお申し付けください。また、おわかりにならないときは最寄りの当社支店・営業所にお問合わせください。（別紙添付）アフターサービスをお申し付けの際は、次のことをお知らせください。

- (1) 製品名           レンジフードファン
- (2) 型式（品番） VT-601、VT-601B
- (3) 故障または異常の内容（できるだけ詳しく）
- (4) ご住所、ご氏名、電話番号、道順

### 補修用部品の最低保有期間

換気扇の補修用性能部品の最低保有期間は、製造打切後6年です。この期間は経済産業省の指導によるものです。（性能部品とは、その製品の機能を維持するために必要な部品です。）



# 仕 様

型 式	電 圧 (V)	周波数 (Hz)	速度 調整	電力 (W)	風量 (m <sup>3</sup> /h)		騒音 (dB)	製品重量 (kg)
					後方排気	上方排気		
VT-601	100	50	強	67	670	540	50.0	11
			弱	45	380	300	38.5	
		60	強	78	689	540	50.5	
			弱	44	352	280	37.0	
VT-601B	100	50	強	67	630	510	50.0	
			弱	45	360	290	38.5	
		60	強	78	640	520	50.5	
			弱	44	340	270	37.0	

※各仕様値は静圧0Paのときのものです。

**タカラスタンダード株式会社**

本社 〒536-8536 大阪市城東区鳴野東1丁目2番1号  
TEL(06)6962-1531