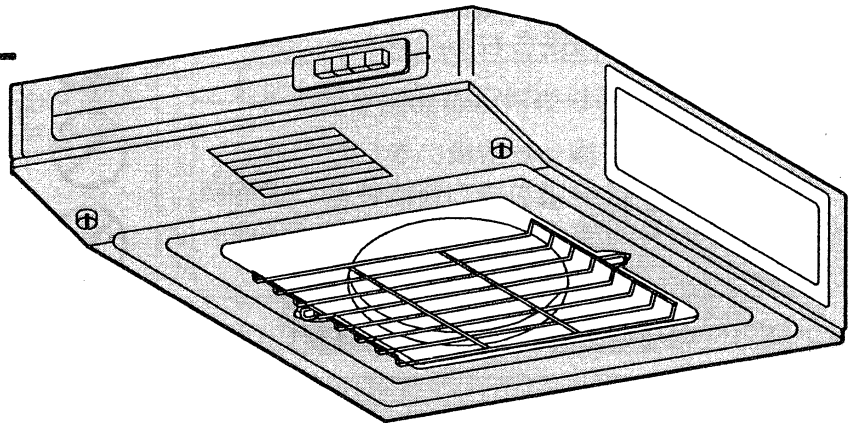


TAKARA RANGE HOOD FAN

タカラレンジフードファン

取扱説明書

VT-60N
VT-60FNL



もくじ

	ページ
安全上のご注意	1
各部の名称	3
使用方法	4
お手入れのしかた	5
仕 様	6
「故障かな?」と思ったら	7
アフターサービス	7
保証書	8

保証書付







このたびはタカラレンジフードファンをお買い求めいただき、誠にありがとうございました。
ご使用前にこの取扱説明書をよくお読みの上、正しくお使いください。又、お読みになった後はいつでもご覧になれる所に大切に保管してください。

タカラスタンダード株式会社

1. 安全上のご注意

必ずお守りください

- ご使用前に安全上のご注意をよくお読みの上、正しくお使いください。
- ここに示した注意事項は、安全に関する重大な内容を記載していますので、必ずお守りください。
- 表示と絵表示の意味は次のようになっています。

 警告	誤った取扱いをしたときに、死亡や重傷を負う可能性が想定される内容。		必ずしてほしい行為を表わします。
 注意	誤った取扱いをしたときに、傷害を負う可能性及び物的損害の発生が想定される内容。		電源プラグを必ずコンセントから抜いてください。
			禁止を表わします。
			分解しないでください。

- お読みになった後は、お使いになる方がいつでも見られるところに大切に保管してください。

警告

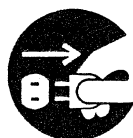
- 改造はしないでください。
修理技術者以外の方は分解したり修理をしないでください。



分解禁止

火災、感電、けがの原因となります。

- お手入れの際は必ず電源プラグをコンセントから抜くか分電盤のブレーカを切ってから行ってください。また、ぬれた手で電源プラグを抜き差ししないでください。



電源プラグを抜く



感電やけがをすることがあります。

- 水につけたり、水をかけたりしないでください。（モータ、スイッチ等の電気部品）

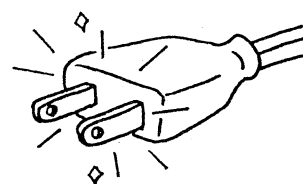


禁止



ショート、感電の恐れがあります。

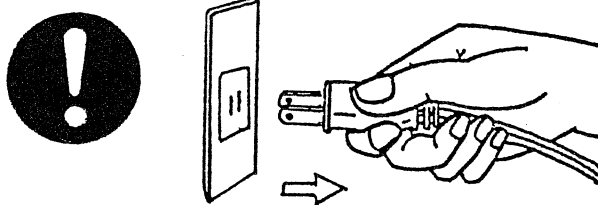
- 電源プラグは、刃及び刃の取付面にほこりが付着している場合はよくふいてください。



火災の原因になります。

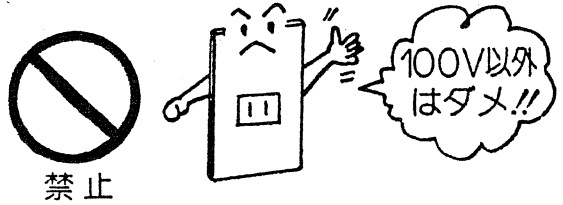
⚠ 注意

- 電源プラグを抜くときは、電源コードを持たずに必ず先端の電源プラグを持って引き抜いてください。



感電やショートして発火することがあります。

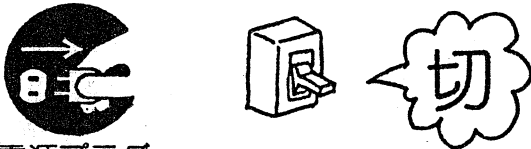
- 交流100V以外では使用しないでください。



禁止

火災、感電の原因となります。

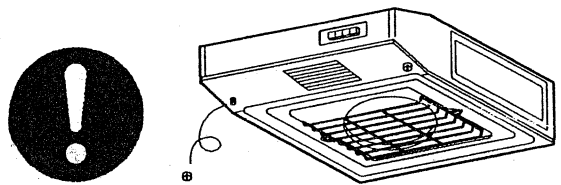
- 長期間ご使用にならない時は、必ず電源プラグをコンセントから抜くか分電盤のブレーカを切ってください。



電源プラグを抜く

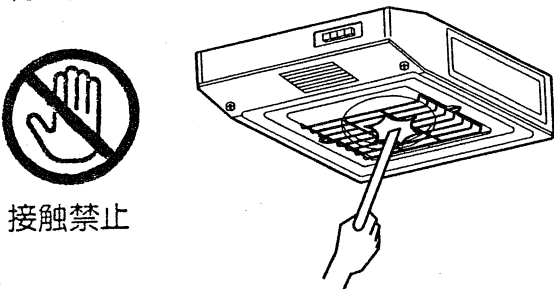
絶縁劣化による感電や漏電火災の原因になります。

- 羽根や部品の取付けは確実に行ってください。



落下によりけがをする恐れがあります。

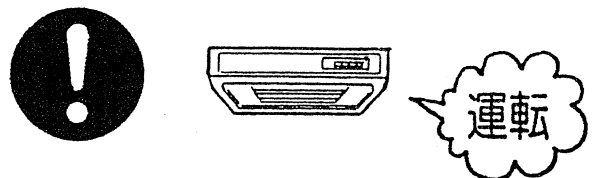
- 運転中は危険ですから、羽根の中に指や物を入れないでください。



接触禁止

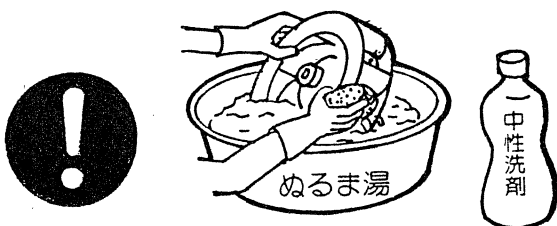
けがをする恐れがあります。

- ガスレンジ、ガス湯沸器使用中は必ずレンジフードファンを運転してください。



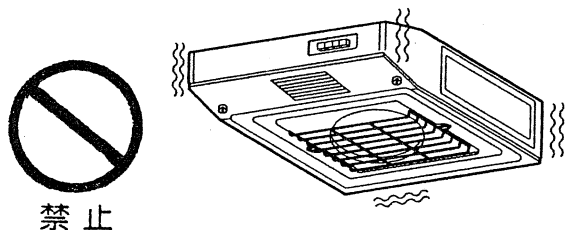
運転しませんでしたと本体内の温度が高くなり故障の原因となります。

- 清掃時にはゴム手袋などをお使いください。



板金の端などでけがをする恐れがあります。

- 本体に異常な振動が発生した場合、使用しないでください。

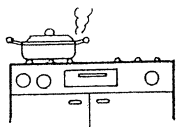
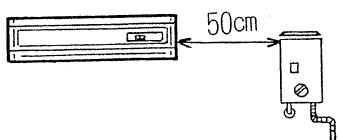


禁止

本体、部品の落下によりけがをする恐れがあります。

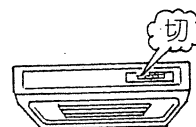
お願い

- 高温になる使いかたはしないでください。
 - ガスレンジの空だきはしない。
 - 湯沸器の取付けは50cm以上離す。



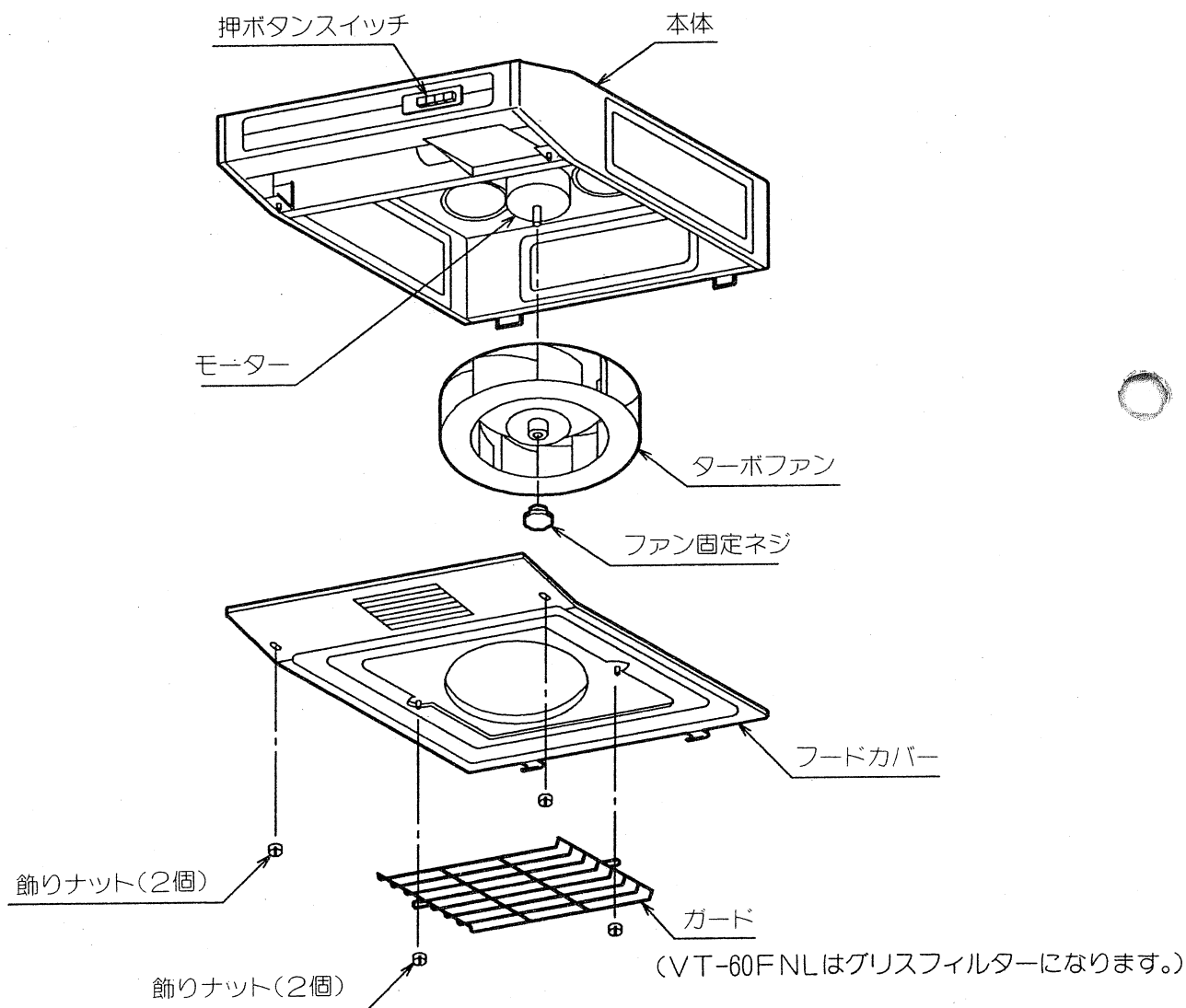
モーター焼損、排ガスによる塗装面のサビ発生の原因となります。

- 誤ってフライパンなどの油に火がついた時は、火を消すと同時にレンジフードファンの運転を停止してください。

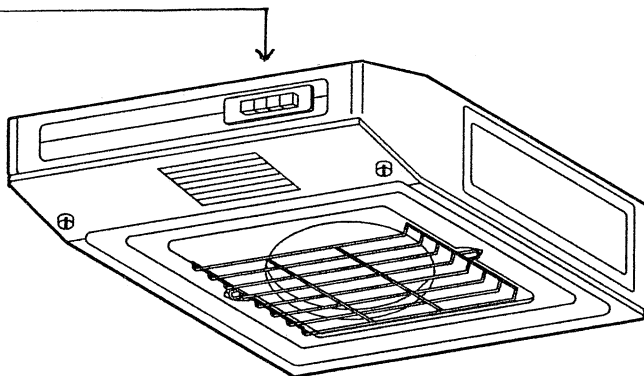


運転していると火の勢が強くなります。

2. 各部の名称



3. 使用方法



押ボタンスイッチ

切 弱 強 ランプ

ランプボタン

本体手前のランプが点灯し、調理面を照らします。ランプを消したい時は、切ボタンを押してください。切ボタンを押すと運転ボタンも同時に切れますので運転を継続したい場合は、再度運転ボタンを押してください。

VT-60N, VT-60NH型の場合
 (白熱電球は付属品ではありませんので市販の60W以下の白熱電球をお買い求めのうえ取り付けてください。)

運転ボタン

調理中に出る熱やガスコンロの排ガスを屋外に排出します。






- 強ボタン 油煙の多い時、早く換気したい時ご使用ください。
- 弱ボタン 油煙の少ない時、長時間静かに運転したい時ご使用ください。

切ボタン

レンジフードファンの運転を停止します。切ボタンはファンの運転中に押しますと運転を停止します。ランプ点灯中はランプも同時に消えます。ランプをのみ使用したい場合は、再度ランプボタンを押してください。

4. お手入れのしかた

いつまでも快適にご使用いただくためには、日頃のお手入れが大切です。

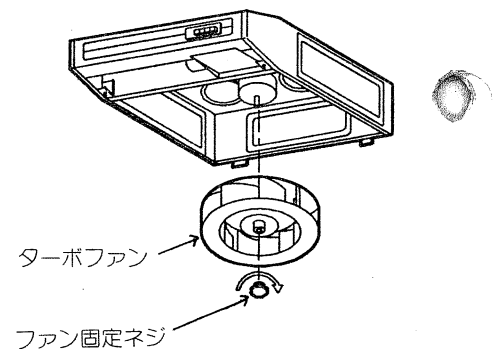
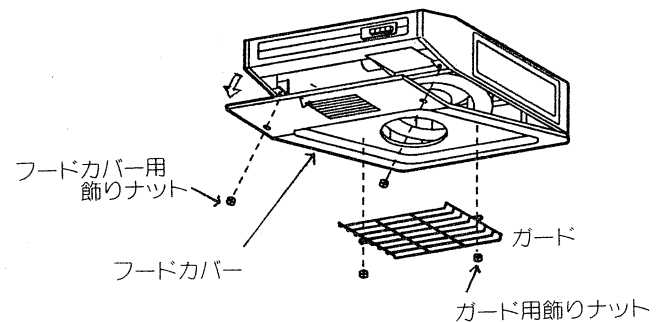
 警告		本体の切ボタンを押し、必ず電源プラグをコンセントから抜くか、分電盤のブレーカを切ってください。感電やけがをすることがあります。	
 注意		モーター、スイッチ等の電気部品には水をかけないでください。ショート、感電の恐れがあります。また、故障の原因になります。	
			掃除の時は、必ずゴム手袋等を着用してください。板金の端などでけがをする恐れがあります。

- 塗装の変質、変色、はがれ等の防止のため、みがき粉、ベンジン、シンナーや、アルカリ性合成洗剤は使用しないでください。
- お手入れには中性洗剤をお使いください。



フードカバー、ターボファンのはずし方

- ① ガード用飾りナット2個をはずしガードをはずしてください。
- ② フードカバー用飾りナット2個をはずし、フードカバーをはずしてください。
- ③ ファン固定ねじを“ゆるむ”の方向(時計方向)に回してはずし、ターボファンを下方に引き抜いてはずしてください。(ターボファンを落とさないように注意してください。)



ターボファンの汚れは

- ① 中性洗剤を溶かしたぬるま湯の中でタワシなどで、汚れを洗い流してください。
- ② 水分がなくなるまでふき取り、乾燥させてください。

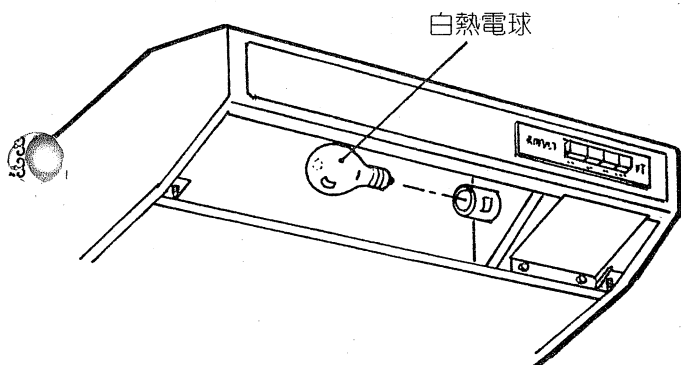


本体の汚れは

- ◎ 本体の清掃は中性洗剤を浸した布で汚れをふき取り、洗剤が残らないよう乾いた布でよくふき取ってください。



ランプの取付方



- ランプはフード手前のフードカバー用飾りナット2個をゆるめてフードカバーをはずし、電球取付用ソケットに60W以下の白熱電球を取り付けてください。

— VT-60N, VT-60NH型 —
 白熱電球は付属品ではありませんので市販の60W以下の白熱電球をお買い求めのうえ取り付けてください。

お手入れ後の組立と点検

- ◎ お手入れが終わりましたら、取りはずしと逆の順序で組立ててください。
- ◎ 各部品は十分に乾かしてから本体に取りつけてください。
- ◎ 運転ボタンを押して運転動作を確認してください。

5. 仕様

型式	電圧 (V)	周波数 (Hz)	速度調整	電力 (W)	風量 (m ³ /h)		騒音 (dB)	製品重量 (kg)
					後方排気	上方排気		
VT-60N	100	50	強	67	670	540	50.0	11
			弱	45	380	300	38.5	
VT-60FNL		60	強	78	689	540	50.5	
			弱	44	352	280	37.0	

静圧0Pa(0mmH₂O)時の値です。

6. 故障かな?と思ったら



修理サービスをお申し付けになる前に、次の点をお調べください。

症 状	原 因
運転ボタンを押してもファンが回転しない。	停電ではありませんか。 ご家庭のブレーカやヒューズが切れていませんか。
運転中に異常音や振動がする。	本体にフードカバー、ガード、ファンが確実に取付けられていますか。
ランプボタンを押しても点灯しない。	白熱電球(60W)が取付けられていますか。 白熱電球が切れていませんか。

以上のことをお調べになり、それでも具合の悪いときは押しボタンスイッチを切り、電源プラグを抜くか、分電盤のブレーカを切り、販売店にご連絡ください。

7. アフターサービス

愛情点検

長年ご使用のレンジフードファンの点検を!!



このような症状はありませんか

- スイッチを入れても回転音が不規則に聞こえたり回転しない。
- 運転中に異常音がしたり振動がある。
- 異臭がする。
- その他、異常を感じる。



このような症状の時は、事故防止のためにすぐ電源を切ってからお買い上げの販売店または工事店に点検・修理をご依頼ください。

タカラレンジフードファンのアフターサービスは、お買い求めの販売店へお申し付けください。また、おわかりにならないときは最寄りの当社支店・営業所にお問い合わせください。(別紙添付)アフターサービスをお申し付けの際は、次のことをお知らせください。

- (1) 製品名 レンジフードファン
- (2) 型 式 VT-60N・60FNL
- (3) 故障または異常の内容(できるだけ詳しく)
- (4) ご住所、ご氏名、電話番号、道順

補修用性能部品の最低保有期間

換気扇の補修用性能部品の最低保有期間は、製造打切後、6年です。この期間は通商産業省の指導によるものです。

(性能部品とは、その製品の機能を維持するために必要な部品です。)

8.保証書

レンジフード 保証書

品番 VT-60N・60FNL

保証期間	1年間	★お買い上げ日	年 月 日
★お客様	ご住所	〒	
	お名前	様 TEL ()	
★販売店	住所	()	 または サイン
	店名		

★印欄に記入のない場合には、直ちにお買い上げの販売店に再発行致しません。

見本

ご確認ください。もし、記入がない場合

本書は、本書記載内容で、無料修理させていただくことをお約束するものです。

- お客様の取扱説明書、本体貼付ラベルなどの注意書による正常な使用状態で、保証期間中に故障した場合には、お買い上げの販売店に出張修理をご依頼のうえ、修理に際して、本書をご提示ください。無料修理をさせていただきます。
- なお、保証期間中の修理などアフターサービスについてのご不明の場合は、お買い上げの販売店またはお近くの支社、支店、営業所（別紙一覧参照）にご相談ください。
- つぎのような場合には保証期間中でも有料修理になります。
 - ご使用上の誤り、および不当な修理や改造による故障および損傷。
 - お買い上げ後の落下や輸送上の故障および損傷。
 - 火災、塩害、ガス害、地震、風水害、落雷、異常電圧およびその他の天災地変による故障および損傷。
 - 本書の提示がない場合。
 - 本書にお客様名、お買い上げ日、販売店名のない場合、あるいは字句を書きかえられた場合。
 - 一般家庭用以外（たとえば業務用など）に使用された場合の故障および損傷。
 - 車両・船舶などに、備品として使用した場合に生ずる故障および損傷。
- 本書は日本国内においてのみ有効です。
This warranty is valid only in Japan.
- ご転居の場合は事前にお買い上げの販売店またはお近くの支社、支店、営業所（別紙一覧参照）にご相談ください。
 - 離島および離島に準ずる遠隔地へのお出張修理をおこなった場合は、出張に要する実費を申し受けます。

この保証書は、本書に明示した期間、条件のもとにおいて、無料修理をお約束するものです。したがって、この保証書によって、お客様の法律上の権利を制限するものではありませんので、保証期間経過後の修理、補修用性能部品の保有期間などについて、詳しくは取扱説明書をご覧ください。なお、ご不明の場合は、お買い上げの販売店またはお近くの支社、支店、営業所（別紙一覧参照）にお問い合わせください。

修理記録	年月日	修理内容	担当者

タカラスタンダード株式会社

本社 〒536-8536 大阪市城東区鳴野東1丁目2番1号
TEL.(06)6962-1531

タカラスタンダード株式会社

本社 〒536-8536 大阪市城東区鴨野東1丁目2番1号
TEL.(06)6962-1531