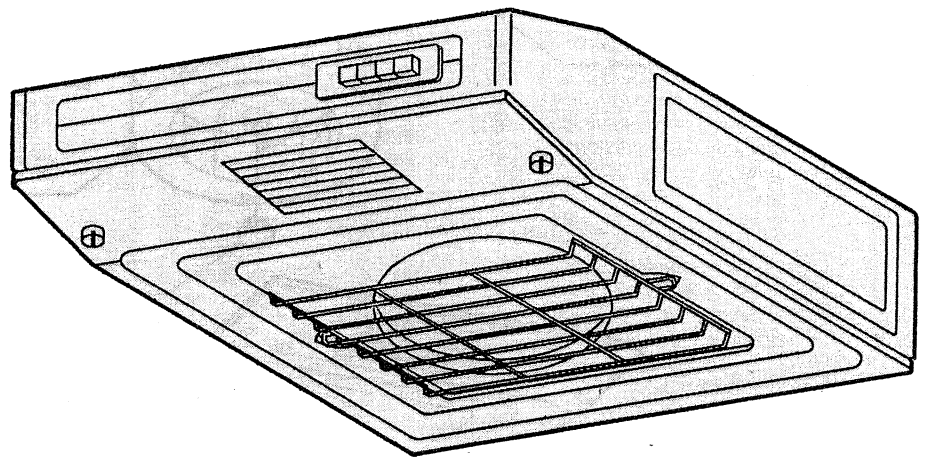


TAKARA RANGE HOOD FAN

タカラレンジフードファン

取扱説明書

VT-60



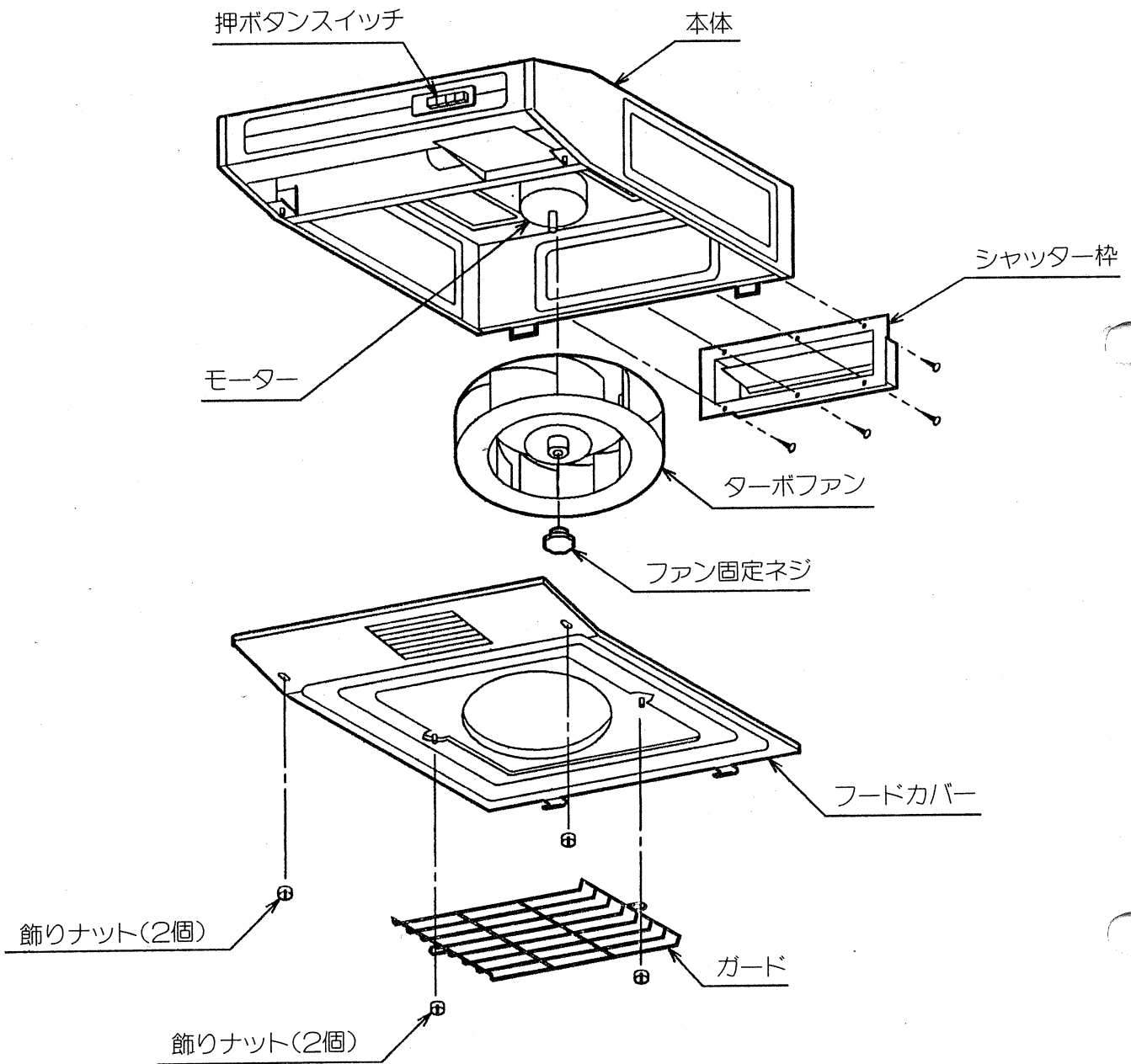
もくじ

	ページ
各部の名称.....	1
必ずお守りください.....	2
使用方法.....	2
お手入れのしかた.....	3
仕 様.....	4
「故障かな?」と思ったら.....	5
アフターサービス.....	5

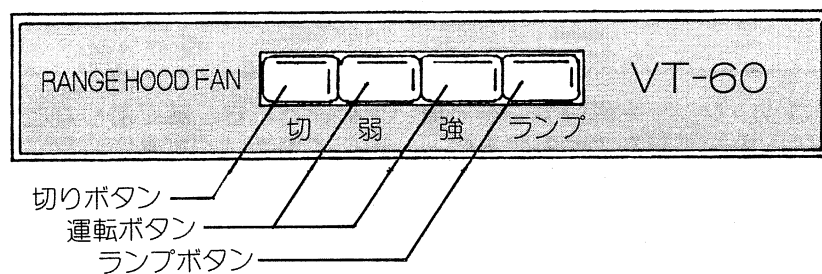
このたびはタカラレンジフードファンをお買い求めいただき、誠にありがとうございました。ご使用前にこの取扱説明書をよくお読みの上、正しくお使いください。又、お読みになった後はいつでもご覧になれる所に大切に保管してください。

タカラスタンダード株式会社

1. 各部の名称

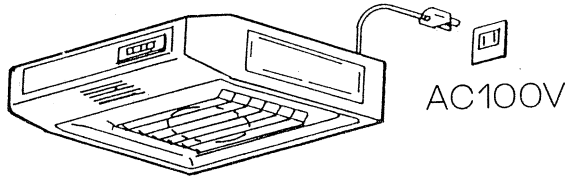


押ボタンスイッチ部詳細

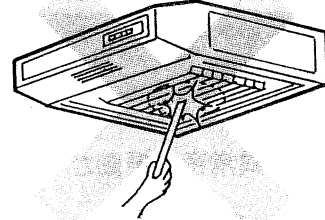


2. 必ずお守りください

- 電源は単相100Vをご使用ください。
200V電源ではモーター焼損などの故障となります。

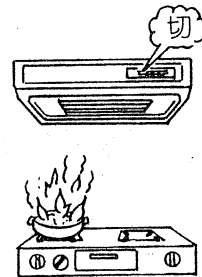
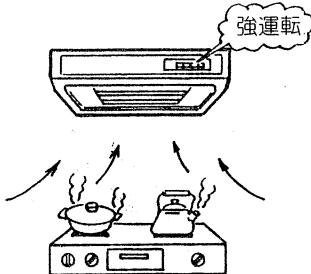


- 使用中ガードをはずしたり、回転しているファン内に指や物を入れることは危険ですから、絶対にしないでください。



- ガスレンジ、ガス湯沸器使用中は必ずレンジフードファンを運転してください。また、ガスレンジを長時間空だきの状態で使用しないでください。
本体内の温度が高くなり故障の原因となります。

- 誤ってフライパンなどの油がついたときは、火を消すと同時にレンジフードファンの運転を停止してください。
運転していると火の勢いが強くなります。

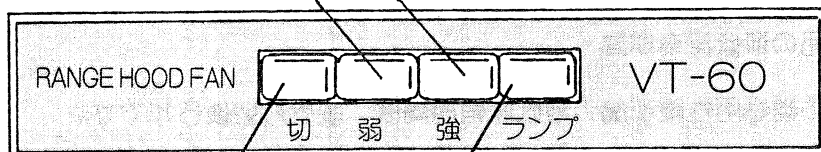


3. 使用方法

1. 運転ボタンを押します (強・弱)

調理中に出る熱やガスコンロの排ガスを屋外に排出します。

- 強ボタン 油煙の多い時、早く換気したい時ご使用ください。
- 弱ボタン 油煙の少ない時、長時間静かに運転したい時ご使用ください。



3. 切ボタンを押します

レンジフードファンの運転を停止します。切ボタンはファンの運転中に押しますと運転を停止します。
ランプ点灯中はランプも同時に消えます。ランプのみ使用したい場合は、再度ランプボタンを押してください。

2. ランプボタンを押します

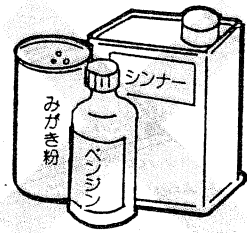
本体下面のランプが点灯し、調理面を照らします。ランプを消したい時は、切ボタンを押してください。切ボタンを押すと運転ボタンも同時に切れますので運転を継続したい場合は、再度運転ボタンを押してください。
(白熱電球は市販の60W以下のものをお買い求めください。)

4. お手入れのしかた

いつまでも快適にご使用いただくためには、日頃のお手入れが大切です。

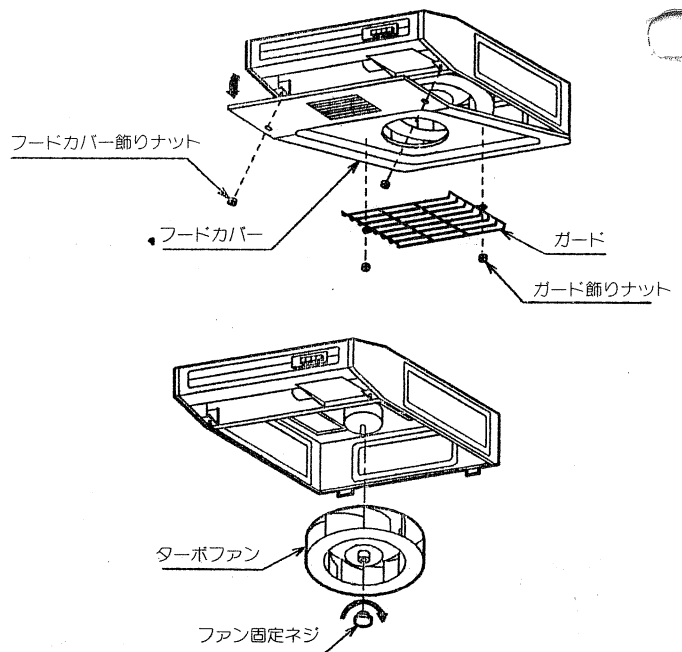
■次の点にご注意ください。

- ① 本体の切りボタンを押し必ず電源プラグを抜いてください。
- ② モーター、スイッチには、水をかけないでください。
- ③ 塗装の変質、変色、はがれ防止のため右のものは使わないでください。
- ④ 掃除の時は、金属の端面や角で怪我をしないよう必ず厚手の手袋を着用してください。
- ⑤ お手入れには中性洗剤をお使いください。



フードカバー、ターボファンのはずし方

- ① ガード飾りナット2個をはずしガードをはずしてください。
- ② フードカバー飾りナット2個をはずし、フードカバーをはずしてください。
- ③ ファン固定ねじを“ゆるむ”の方向(時計方向)に回してはずし、ファンを下方に引き抜いてはずしてください。
(ファンを落とさないよう注意してください。)



ターボファンの汚れは

- 中性洗剤を溶かしたぬるま湯の中でタワシ等で汚れを洗い流してください。
- 水などがなくなるまで拭き取り乾燥させてください。

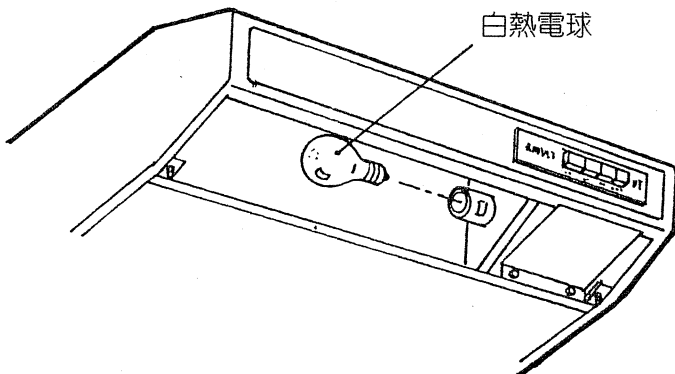


本体の汚れは

- 本体の清掃は中性洗剤を浸した布で汚れを拭き取り洗剤が残らないよう乾いた布でよく拭き取ってください。スイッチ部、モーターには絶対に水を掛けしないでください。



ランプの取付方



- ランプはフード手前のフードカバー飾りナット2個をはずしてフードカバーを外し、電球取付用ソケットに60W以下の白熱電球を取り付けてください。

(白熱電球は付属品ではありませんので市販の60W以下の白熱電球をお買い求めの上取り付けてください。)

お手入れ後の組立と点検

◎各部品は充分に乾かしてから本体に取り付けてください。

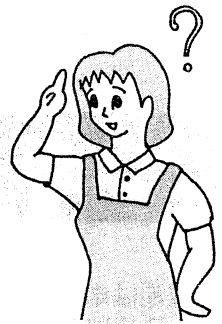
◎お手入れが終わりましたら、取り外しと逆の順序で組立ててください。

5. 仕様

型式	電圧 (V)	周波数 (Hz)	速度調整	電力 (W)	風量 (m ³ /h)	騒音 (dB)	製品重量 (kg)
VT-60	100	50	強	67	670	50.0	11
			弱	45	380	38.5	
		60	強	78	689	50.5	
			弱	44	352	37.0	

静圧 0mmH₂O時の値です。

6. 故障かな?と思ったら



修理サービスをお申し付けになる前に、次の点をお調べください。

症 状	原 因
スイッチを入りにしてもファンが回転しない。	停電ではありませんか。 ご家庭のブレーカーやヒューズが切れてませんか。
運転中に異常音や振動がする。	本体にターボファン、ファンカバーが確実に取り付けられていますか。
ランプを入りにしても点灯しない。	電球を取り付けていますか。 電球が切れていませんか。

以上のことをお調べになり、それでも具合の悪いときは電源スイッチを切り電源プラグを抜き販売店にご連絡ください。

7. アフターサービス

タカラレンジフードファンのアフターサービスは、お買い求めの販売店へお申し付けください。また、おわかりにならないときは最寄りの当社支店、営業所にお問い合わせください。(別紙添付)

アフターサービスをお申し付けの際は、次のことをお知らせください。

- (1) 製品名 レンジフードファン
- (2) 型 式 VT-60
- (3) 故障内容はできるだけ詳しく
- (4) ご住所、氏名、電話番号、道順

補修用性能部品の最低保有期間

換気扇の補修用性能部品の最低保有期間は、製造打切後6年です。

この期間は通産省の指導によるものです。

性能部品とは、その製品の機能を維持するためのものです。

タカラスタンダード株式会社

本社 〒536 大阪市城東区嶋野東1丁目2番1号
TEL.(06)962-1531