

●アフターサービスについて

ご使用中、もし異常が生じたときは、お使いになるのをやめて、コンセントから電源プラグを抜いておいて、お買い上げの販売店、又は営業所にご連絡ください。

お求めいただきましたタカラレンジフードファンは厳重な検査を経た製品ですが、注意事項をお守りにならなかったり、乱暴に取扱ったりしますと故障するおそれがありますので、この説明書をよくお読みになって正しくお使いください。

# タカラスタンダード株式会社

|        |                          |     |               |
|--------|--------------------------|-----|---------------|
| 本社     | 〒536 大阪市城東区鴨野東1丁目2-1     | 大阪  | (06) 962-1531 |
| 東京支社   | 〒107 東京都港区赤坂7丁目1番19号     | 東京  | (03) 404-2511 |
| 神奈川営業所 | 〒220 横浜市西区北幸2-9-40       | 横浜  | (045)314-1621 |
| 埼玉営業所  | 〒362 上尾市大字原市298番地        | 埼玉  | (0487)21-3411 |
| 大阪支店   | 〒536 大阪市城東区鴨野東1丁目2-1     | 大阪  | (06) 968-1671 |
| 名古屋支店  | 〒461 名古屋市東区矢田町2の53       | 名古屋 | (052)722-0361 |
| 福岡支店   | 〒816 福岡市博多区西月隈3丁目17      | 福岡  | (092)431-5864 |
| 北海道営業所 | 〒003 札幌市白石区大谷地227-97     | 札幌  | (011)862-6111 |
| 青森営業所  | 〒030 青森市中央1丁目23-1        | 青森  | (0177)76-1121 |
| 仙台営業所  | 〒980 仙台市本町1丁目12番12号      | 仙台  | (0222)62-5175 |
| 新潟営業所  | 〒950 新潟市米山5丁目5番14号       | 新潟  | (0252)43-3861 |
| 静岡営業所  | 〒420 静岡市南安倍1丁目3-10       | 静岡  | (0542)54-5575 |
| 北陸営業所  | 〒921 金沢市入江2丁目138番地       | 金沢  | (0762)91-5555 |
| 京都営業所  | 〒600 京都市下京区七条通り猪熊東入      | 京都  | (075)343-2255 |
| 神戸営業所  | 〒651 神戸市中央区磯辺通り4丁目2-26   | 神戸  | (078)251-2821 |
| 広島営業所  | 〒733 広島市西区商工センター4丁目16番30 | 広島  | (0822)78-1621 |
| 四国営業所  | 〒760 高松市木太町四区2196の2      | 高松  | (0878)34-3011 |

出張所・分室

|     |                |     |                |     |                |     |                |
|-----|----------------|-----|----------------|-----|----------------|-----|----------------|
| 釧路  | 〒(0154)52-3140 | 旭川  | 〒(0166)22-0364 | 秋田  | 〒(0188)62-4565 | 八戸  | 〒(0178)45-9233 |
| 盛岡  | 〒(0196)24-6783 | 郡山  | 〒(0249)59-3272 | 宇都宮 | 〒(0286)56-2311 | 水戸  | 〒(0292)47-7300 |
| 前橋  | 〒(02737)3-4111 | 立川  | 〒(0425)25-6655 | 千葉  | 〒(0434)23-1222 | 柏   | 〒(0471)63-2432 |
| 厚木  | 〒(0462)33-3485 | 甲府  | 〒(0552)32-5011 | 長岡  | 〒(0258)34-0511 | 沼津  | 〒(0559)24-3670 |
| 浜松  | 〒(0534)53-8059 | 松本  | 〒(0263)58-9922 | 長野  | 〒(0262)28-9118 | 岐阜  | 〒(0582)74-4021 |
| 三重  | 〒(0592)34-5711 | 福井  | 〒(0776)53-4411 | 富山  | 〒(0764)33-5561 | 舞鶴  | 〒(0773)76-3571 |
| 彦根  | 〒(07492)3-0016 | 大阪南 | 〒(0725)23-2727 | 奈良  | 〒(07443)3-2061 | 和歌山 | 〒(0734)71-3410 |
| 姫路  | 〒(0792)97-2816 | 岡山  | 〒(0862)26-3125 | 米子  | 〒(0859)33-0631 | 福山  | 〒(0849)31-6122 |
| 山口  | 〒(0835)38-0860 | 松山  | 〒(0899)52-1067 | 徳島  | 〒(0886)23-7311 | 高知  | 〒(0888)83-7202 |
| 北九州 | 〒(093)582-4661 | 佐賀  | 〒(0952)31-8877 | 大分  | 〒(0975)37-7524 | 長崎  | 〒(0958)23-5651 |
| 熊本  | 〒(0963)71-2515 | 宮崎  | 〒(0985)24-9588 | 鹿児島 | 〒(0992)67-2811 |     |                |

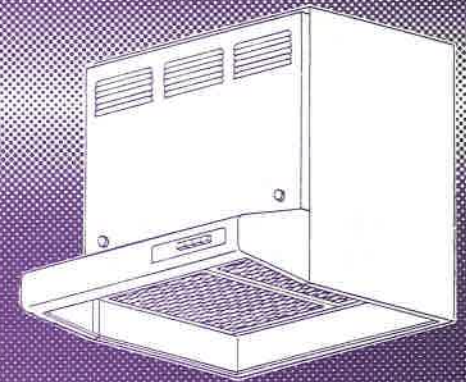
TAKARA RANGE HOOD FAN

# タカラレンジフードファン

VTB-25B

取扱い説明書

VTB-25B2 (照明装置付)



タカラスタンダード株式会社

(お使いになる前にぜひ説明書をお読みください。)  
(お読みになったら必ず保存してください。)

## ●お買上げありがとうございます。

このたびはタカラレンジフードをお買上げいただきまして、まことにありがとうございました。

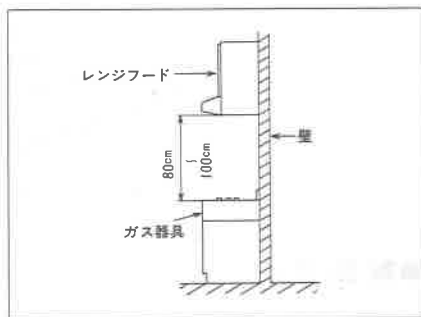
このレンジフードを正しくご使用いただくために、この取扱説明書をよくお読みになって末永くご愛用願います。

お読みになったあとは必ず保存してください。

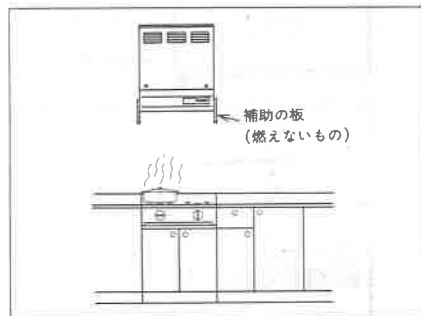
## ●安全にご使用いただくために、次のことを必ず守ってください。

- ① このレンジフードの製品の重量は21kgありますので、壁面を使用してお取付けの際は取付面の強度をもう一度確かめてご使用ください。  
取付部が弱いと落下したり振動や騒音の原因となりますからご注意ください。

- ② 取付け高さはレンジの真上80cm～100cmにしてください。高すぎると煙その他の捕集効果が低下します。また、低すぎるとお台所仕事のさまたげになったり高熱による故障の原因になります。

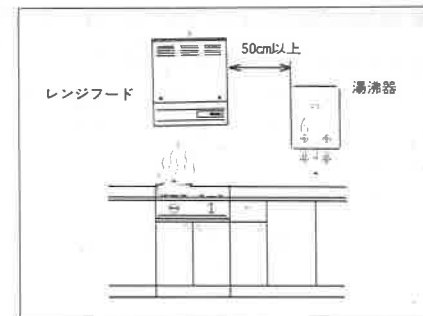


- ③ レンジフードが所定の取付け高さに付けられない場合(80cm～100cm)には、捕集効率が低下しますので施工の業者とご相談の上、できるだけレンジの周辺をフード状になるように工夫されたり、補助の板(ステンレス、ブリキ、カラー鉄板等の燃えない板材)で囲まれるのが理想的です。



- ④ 非常に長いダクトや細いダクト、あるいは極端に屈曲したダクトは排気効果をいちじるしく低下させたり、騒音が大きくなりますのでご注意ください。  
なお、壁までの距離が長い場合はダクト(またはパイプ等の配管)は若干室外側を下げて取付けてください。(雨水の流れこみを防ぎます。)

- ⑤ ガス湯沸器の近くにお取付けになる場合、湯沸器周辺はかなり高温になりますので、50cm以上はなしてください。  
湯沸器の上部には、レンジフードを絶対に取りつけないでください。



- ⑥ レンジフードを運転せずにレンジを長時間空炊きすると、レンジフード本体が熱を受け、高熱による故障の原因になりますので教えてください。
- ⑦ 特に密閉された建物ではレンジフードの反対側の壁に空気の入入口を設けるか、または扉をすこし開けてください。
- ⑧ 風の影響により煙がもれることがありますので、レンジフード付近の窓はなるべく閉めてください。
- ⑨ グリスフィルターは必ずつけてご使用ください。
- ⑩ 電球を組込む場合は市販の60W以下のものをご使用ください。(VTB-25B2の場合)
- ⑪ 掃除をするときは、電源プラグを必ず抜いてください。
- ⑫ 掃除のときモーター、電気部品には水がかからぬように注意してください。

## ●ご使用方法について

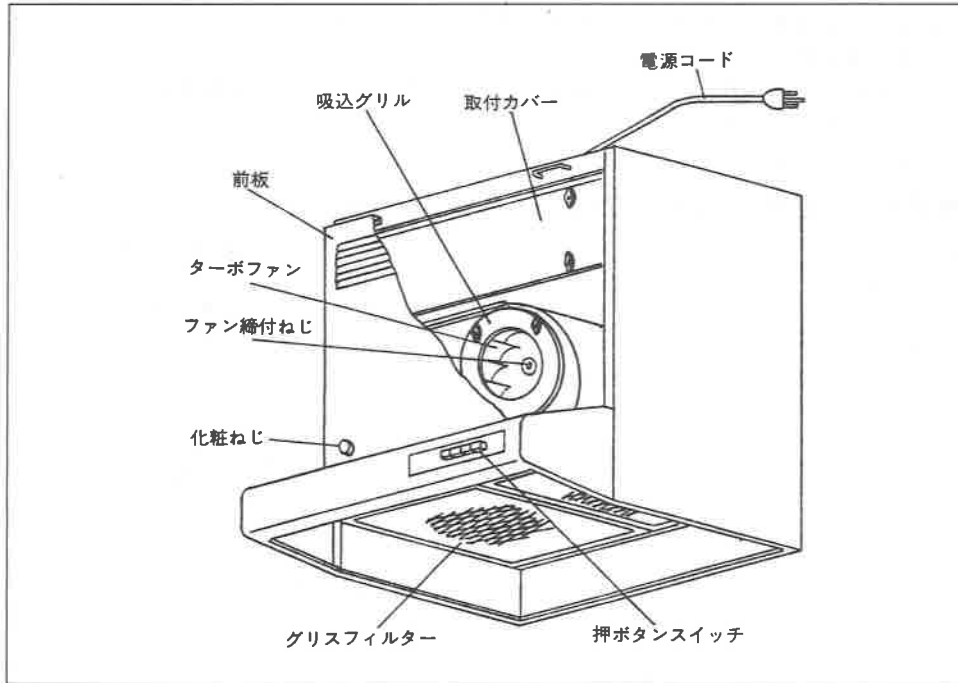
スイッチには「切」「弱」「中」「強」「ランプ」があります。「ランプ」はVTB-25B2の場合)

- 煙、湯気、臭気が多く出るときは「強」スイッチを押してください。
- 少ないときは「中」または「弱」スイッチを押してください。
- 切るときは「切」スイッチを押してください。
- 調理中手元が暗い場合は「ランプ」のボタンを押してください。

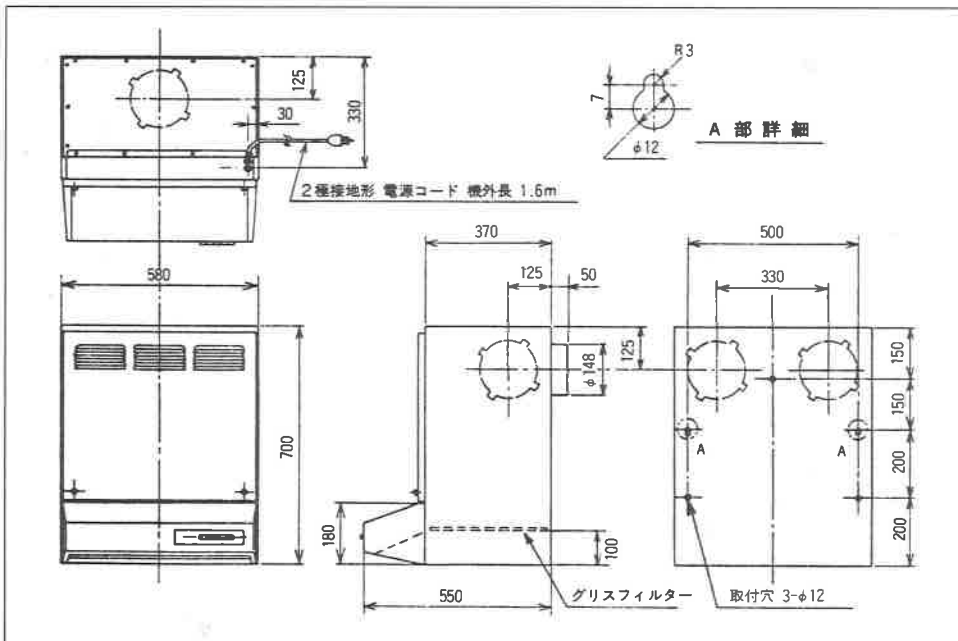
ガスレンジの使用前に、レンジフードファンを1～2分間運転しておきますと、効果的な換気ができます。

レンジフードファンに噴霧式の殺虫剤などがかからないようにしてください。塗装の色が変わることがありますのでご注意ください。

## ●各部の名称



## ●製品寸法

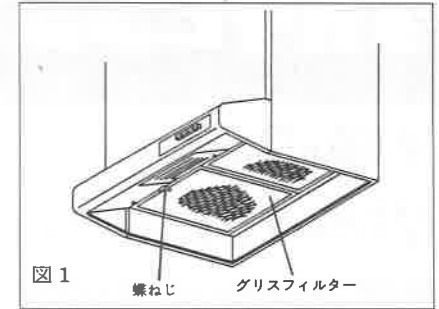


## ●解体・清掃・組立

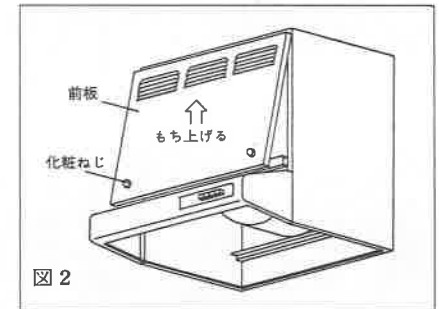
レンジフードは非常に汚れやすいので、早目に(特にフィルターは月に1度程度)お掃除してください。期間が長くなると、油がたまって汚れがおちにくくなります。

### 1. 解体

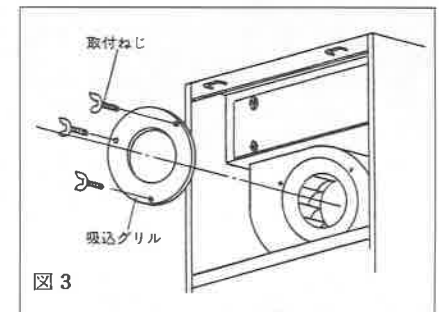
- (1) スイッチボタンを「切」にして、電源プラグをコンセントより抜いてください。
- (2) グリスフィルターをはずす  
グリスフィルターを手で押え蝶ねじ2ヶ所をはずしグリスフィルターを下にさげ、手前に引くとはずれます。(図1)



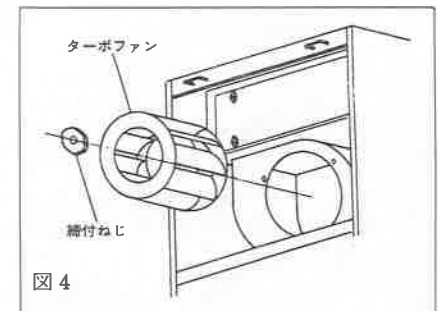
- (3) 前板を取りはずす  
前板下部で前板を止めている化粧ねじ(2ヶ所)を⊕ドライバーで、はずして前板を上にもち上げてはずします。(図2)



- (4) 吸込グリルを取りはずす  
吸込グリルを取りつけてある蝶ねじ3ヶ所をはずし吸込グリルをはずします。(図3)



- (5) ターボファンをはずす  
ファンを軽く手で押え「締付ねじ」を「ゆるむ」の方向に回すと締付ねじがはずれファンを引いてはずすことができます。(図4)



## 2. 清掃

- (1) 取りはずした前板、その他の部品は中性洗剤を溶かしたぬるま湯で洗い、水洗いした後乾いた布で水分をよくふき取ってください。  
硬いタワシ等で洗いますと塗装面や、部品にきずのつくおそれがありますのでおやめください。
- (2) グリスフィルターの掃除は、前記のぬるま湯に30～40分浸して、その中で上下左右に振動させるようにして洗ってください。グリスフィルターは月に1度の割合で掃除してください。また、硬いタワシ等で洗いますと、グリスフィルターを傷める恐れがありますので、十分注意してください。
- (3) モーターは乾いた布でゴミ等をきれいに落としてください。  
水には絶対浸さないでください。
- (4) 上記部品を取りはずした本体は、前面フード部のスイッチ、コネクター等の電気部品に水が絶対にかからぬよう注意し、中性洗剤を浸し、よくしぼった布で拭き落した後、乾いた布で洗剤や水分をよくふき取ってください。
- (5) ファンを清掃される場合は、下記の要領にて実施してください。  
なお、製品の検査には万全を期しておりますが、羽根の構造上断面部が出ておりますので、ご注意ください。
  - (イ) 必ず布製の手袋(軍手)を着用してください。
  - (ロ) 手袋のない場合、中央のボス部(ファンの中心部分で中高になっている個所)をつかんで実施してください。
  - (ハ) 羽根の内部の清掃は、柄のついたブラシを使用してください。

### ご注意

掃除の際に、モーター・スイッチ・コンデンサー・コネクター等電気部品に水のかからぬよう、特に注意してください。また、本体塗装面、前面化粧板等をガソリン、シンナー、アルコール、ベンジン等の溶剤やミガキ粉等でふきますと、つやがなくなったり、傷のつくことがありますのでご注意ください。  
モーター軸受けはボールベアリングを使用していますので注油の必要はありません。

## 3. 組立て

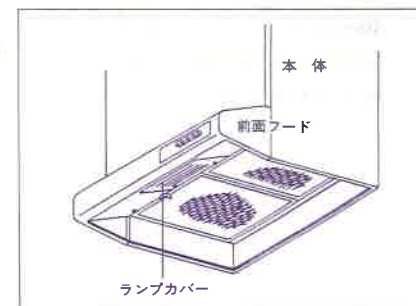
組立ては解体と逆の順序で行なってください。ネジ等の締め付けがゆるいと危険ですから、各部のネジは平均に確実に固定してください。  
ファンの取付けはモーターシャフトの切欠きにファンの切り欠き部分を合せて押し込み締付ねじでしっかり締め付けてください。

## ●電球の取付けについて (VTB-25B2の場合)

電球は前面フードの中央裏面のランプカバーを締付けてある取付ねじ2ヶ所を⊕ドライバーではずしランプカバーをはずします。

中の電球取付ソケットに60W以下の白熱電球をお取付けください。

(電球は本製品の付属品ではありません。)



## ●仕様

| 型 式 名    | VTB-25B                | VTB-25B2 |
|----------|------------------------|----------|
| 電 圧 (V)  | 100                    |          |
| 周波数 (Hz) | 50/60                  |          |
| モ ー タ ー  | E種絶縁コンデンサー誘導電動機        |          |
| 羽 根      | 25cmターボファン             |          |
| 重 量      | 21kg                   |          |
| 排 気 口    | 左・右側面, 上面, 後面(左・右)の5方向 |          |
| ▽ 番 号    | ▽91-18579-1            |          |

|                |                            | 50Hz | 60Hz |     |
|----------------|----------------------------|------|------|-----|
| 特 性            | 風 量<br>(m <sup>3</sup> /h) | 強    | 640  | 650 |
|                |                            | 中    | 480  | 440 |
|                |                            | 弱    | 260  | 220 |
|                | 消費電力<br>(W)                | 強    | 79   | 95  |
|                |                            | 中    | 58   | 64  |
|                |                            | 弱    | 38   | 38  |
| 騒 音<br>(dB(A)) | 強                          | 49.4 | 49.6 |     |
|                | 中                          | 38.4 | 37.0 |     |
|                | 弱                          | 35.7 | 35.6 |     |

## ●配線図 (点線の部分はVTB-25B2照明装置付の場合です)

