

このたびはタカラレンジフードファンをお買い求めいただき、まことにありがとうございました。ご使用のまえに、この取扱説明書をよくお読みの上、正しくお使いください。また、お読みになった後はいつでもご覧になれるところに大切に保管してください。  
**「ホーロー整流板付シリーズ」**の取扱説明書と合わせて、ご覧ください。

## 1. 安全上のご注意

必ずお守りください

■「ホーロー整流板付シリーズ」の取扱説明書のP1～2をご覧ください。

## 2. 各部の名称と仕様

整流板は捕集性能を向上させるためのものです。取付けてご使用ください。

照明(ランプ)について

冬場の室温が低いときは、点灯後、明るくなるまでに約数十秒かかることがあります。

■型式はフード内側に貼付けてある本体表示で確認してください。図は排気金具が風圧式シャッター式の例です。

VNS-901TAD	VNS-901T・TH・TD・TDH	VNS-901Y・YH・YD・YDH	VNS-901YDKH																																																																																																		
<p>■重量(kg):25kg</p>	<p>■重量(kg):25kg</p>	<p>■重量(kg):25kg</p>	<p>■重量(kg):35kg</p>																																																																																																		
<p>100V 50/60Hz</p> <table border="1"> <thead> <tr> <th>型式</th> <th>風量調整</th> <th>消費電力 (W)</th> <th>風量 (m³/h)</th> <th>騒音 (dB)</th> </tr> </thead> <tbody> <tr> <td rowspan="3">VNS-901TAD</td> <td>強</td> <td>103/117</td> <td>605/589</td> <td>46/46</td> </tr> <tr> <td>中</td> <td>51/52</td> <td>348/331</td> <td>30/29</td> </tr> <tr> <td>弱</td> <td>23/23</td> <td>212/206</td> <td>23/24</td> </tr> </tbody> </table>	型式	風量調整	消費電力 (W)	風量 (m³/h)	騒音 (dB)	VNS-901TAD	強	103/117	605/589	46/46	中	51/52	348/331	30/29	弱	23/23	212/206	23/24	<p>100V 50/60Hz</p> <table border="1"> <thead> <tr> <th>型式</th> <th>風量調整</th> <th>消費電力 (W)</th> <th>風量 (m³/h)</th> <th>騒音 (dB)</th> </tr> </thead> <tbody> <tr> <td rowspan="3">VNS-901T VNS-901TD</td> <td>強</td> <td>103/117</td> <td>605/589</td> <td>46/46</td> </tr> <tr> <td>中</td> <td>51/52</td> <td>348/331</td> <td>30/29</td> </tr> <tr> <td>弱</td> <td>23/23</td> <td>212/206</td> <td>23/24</td> </tr> <tr> <td rowspan="3">VNS-901TH VNS-901TDH</td> <td>強</td> <td>115/129</td> <td>630/585</td> <td>47/46</td> </tr> <tr> <td>中</td> <td>65/67</td> <td>374/342</td> <td>35/34</td> </tr> <tr> <td>弱</td> <td>32/32</td> <td>226/210</td> <td>23/24</td> </tr> </tbody> </table>	型式	風量調整	消費電力 (W)	風量 (m³/h)	騒音 (dB)	VNS-901T VNS-901TD	強	103/117	605/589	46/46	中	51/52	348/331	30/29	弱	23/23	212/206	23/24	VNS-901TH VNS-901TDH	強	115/129	630/585	47/46	中	65/67	374/342	35/34	弱	32/32	226/210	23/24	<p>100V 50/60Hz</p> <table border="1"> <thead> <tr> <th>型式</th> <th>風量調整</th> <th>消費電力 (W)</th> <th>風量 (m³/h)</th> <th>騒音 (dB)</th> </tr> </thead> <tbody> <tr> <td rowspan="3">VNS-901Y VNS-901YD</td> <td>強</td> <td>100/116</td> <td>580/578</td> <td>46/46</td> </tr> <tr> <td>中</td> <td>50/52</td> <td>342/322</td> <td>35/33</td> </tr> <tr> <td>弱</td> <td>23/23</td> <td>205/198</td> <td>24/23</td> </tr> <tr> <td rowspan="3">VNS-901YH VNS-901YDH</td> <td>強</td> <td>107/123</td> <td>602/580</td> <td>47/46</td> </tr> <tr> <td>中</td> <td>66/68</td> <td>369/333</td> <td>36/34</td> </tr> <tr> <td>弱</td> <td>33/32</td> <td>220/205</td> <td>26/23</td> </tr> </tbody> </table>	型式	風量調整	消費電力 (W)	風量 (m³/h)	騒音 (dB)	VNS-901Y VNS-901YD	強	100/116	580/578	46/46	中	50/52	342/322	35/33	弱	23/23	205/198	24/23	VNS-901YH VNS-901YDH	強	107/123	602/580	47/46	中	66/68	369/333	36/34	弱	33/32	220/205	26/23	<p>100V 50/60Hz</p> <table border="1"> <thead> <tr> <th>型式</th> <th>風量調整</th> <th>消費電力 (W)</th> <th>風量 (m³/h)</th> <th>騒音 (dB)</th> </tr> </thead> <tbody> <tr> <td rowspan="3">VNS-901YDKH</td> <td>強</td> <td>161/191</td> <td>650/650</td> <td>53/52</td> </tr> <tr> <td>中</td> <td>101/103</td> <td>400/360</td> <td>40/39</td> </tr> <tr> <td>弱</td> <td>81/80</td> <td>255/180</td> <td>37/36</td> </tr> </tbody> </table>	型式	風量調整	消費電力 (W)	風量 (m³/h)	騒音 (dB)	VNS-901YDKH	強	161/191	650/650	53/52	中	101/103	400/360	40/39	弱	81/80	255/180	37/36
型式	風量調整	消費電力 (W)	風量 (m³/h)	騒音 (dB)																																																																																																	
VNS-901TAD	強	103/117	605/589	46/46																																																																																																	
	中	51/52	348/331	30/29																																																																																																	
	弱	23/23	212/206	23/24																																																																																																	
型式	風量調整	消費電力 (W)	風量 (m³/h)	騒音 (dB)																																																																																																	
VNS-901T VNS-901TD	強	103/117	605/589	46/46																																																																																																	
	中	51/52	348/331	30/29																																																																																																	
	弱	23/23	212/206	23/24																																																																																																	
VNS-901TH VNS-901TDH	強	115/129	630/585	47/46																																																																																																	
	中	65/67	374/342	35/34																																																																																																	
	弱	32/32	226/210	23/24																																																																																																	
型式	風量調整	消費電力 (W)	風量 (m³/h)	騒音 (dB)																																																																																																	
VNS-901Y VNS-901YD	強	100/116	580/578	46/46																																																																																																	
	中	50/52	342/322	35/33																																																																																																	
	弱	23/23	205/198	24/23																																																																																																	
VNS-901YH VNS-901YDH	強	107/123	602/580	47/46																																																																																																	
	中	66/68	369/333	36/34																																																																																																	
	弱	33/32	220/205	26/23																																																																																																	
型式	風量調整	消費電力 (W)	風量 (m³/h)	騒音 (dB)																																																																																																	
VNS-901YDKH	強	161/191	650/650	53/52																																																																																																	
	中	101/103	400/360	40/39																																																																																																	
	弱	81/80	255/180	37/36																																																																																																	

※消費電力、風量、騒音の測定はJIS C9603によります。  
 値は静圧0Paのときを示します。設置環境により、実使用の数値とは異なります。  
 レンジフードの使用している部品は、性能向上などのため予告なしに一部変更することがあります。

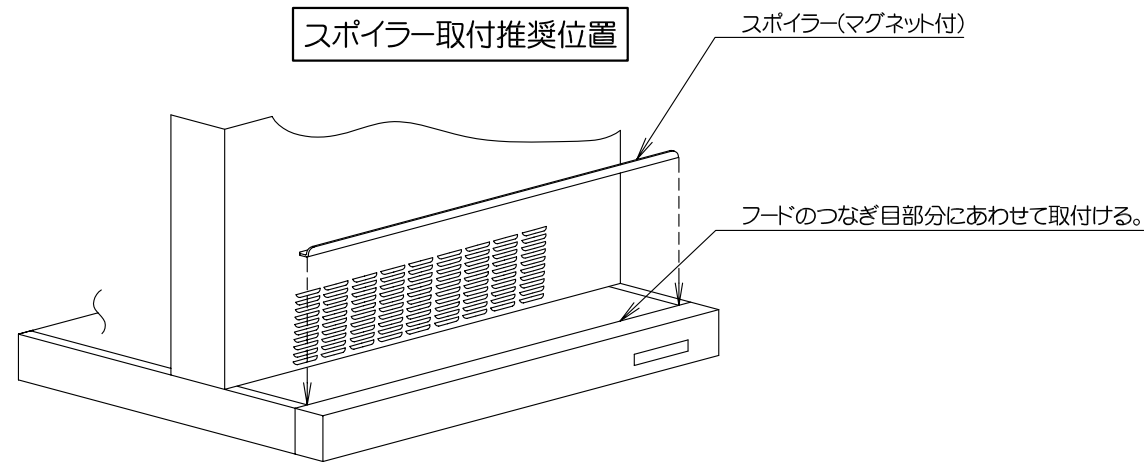
## 3. 使用方法

■ **ホーロー整流板付シリーズ** の取扱説明書のP4をご覧ください。

(お願い) 取扱説明書の内容は“VMH”を“VNS”へ置き換えてお読みください。  
但し、次の内容はこちらをご覧ください。

### スポイラーの取付位置 **VNS-901YDKHの場合**

スポイラーは給気される風の向きを変えることができます。  
下図を参考にフードに取り付けて、ご使用ください。なお、ご不要のときは取りはずしてご使用になれます。



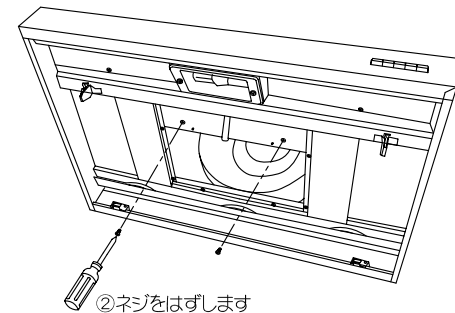
## 4. お手入れのしかた

■ **ホーロー整流板付シリーズ** の取扱説明書のP5～8をご覧ください。

(お願い) 取扱説明書の内容は“VMH”を“VNS”へ置き換えてお読みください。但し、次の内容はこちらをご覧ください。

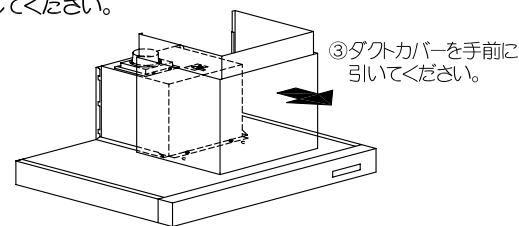
### ダクトカバーをはずすには

1. ダクトカバー上部の止めているネジをはずしてください。(左右2箇所)  
●ダクト上部を手で支えながらネジをはずし、ゆっくり下へスライドさせてください。
2. フード内側よりダクトカバー下部を止めているネジをはずしてください。(左右2箇所)

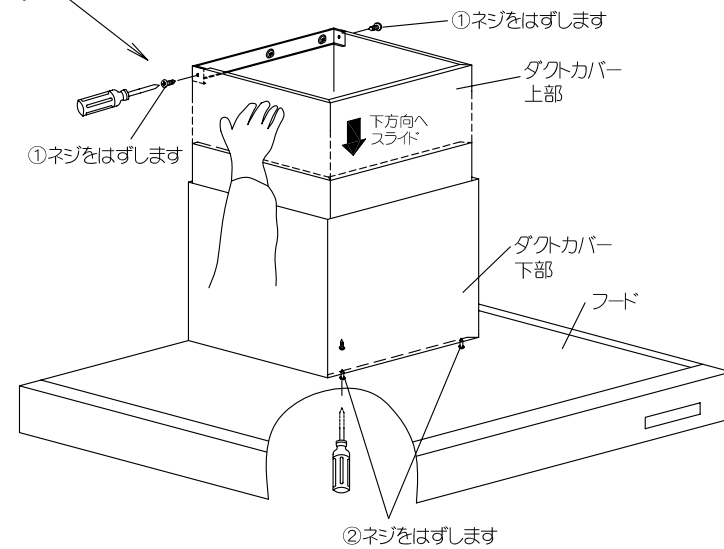


3. ダクトカバーを手前に引いてください。

●ダクトカバー下部でフード上部を傷つけないように注意してください。



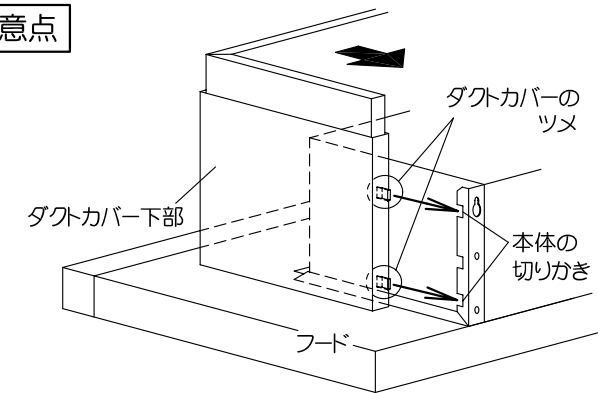
**ご 注 意**  
◎ダクトカバーはかなりの重量がありますので、  
取扱いには十分ご注意ください。



## 4. お手入れのしかた (つづき)

### ダクトカバーを取付ける際の注意点

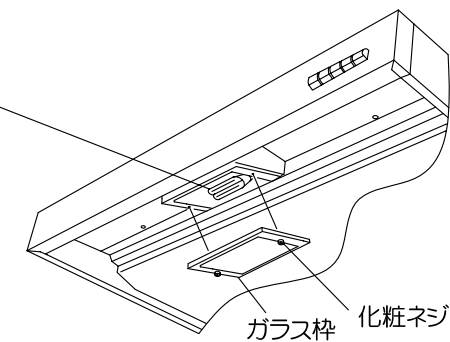
- ダクトカバー下部のツメと本体の切りかきが合うようにスライドさせて、取付けてください。



### ランプの取替えは

#### 指定交換部品

電球形蛍光ランプ  
:EFD15EL形 (口金:E26)



## 5. 故障かな?と思ったら

- **ホーロー整流板付シリーズ** の取扱説明書のP10をご覧ください。  
(お願い) 取扱説明書の内容は“VMH”を“VNS”へ置き換えてお読みください。

## 6. アフターサービス

- **ホーロー整流板付シリーズ** の取扱説明書のP10をご覧ください。

## 7. 保証書

- **ホーロー整流板付シリーズ** の取扱説明書のP11が本製品の保証書になります。大切に保管してください。