

このたびはタカラレンジフードファンをお買い求めいただき、まことにありがとうございました。ご使用のまえに、この取扱説明書をよくお読みの上、正しくお使いください。また、お読みになった後はいつでもご覧になれるところに大切に保管してください。
【ホーロー整流板付シリーズ】の取扱説明書と合わせて、ご覧ください。

1. 安全上のご注意

必ずお守りください

■【ホーロー整流板付シリーズ】の取扱説明書のP1～2をご覧ください。

2. 各部の名称と仕様

整流板は捕集性能を向上させるためのものです。取付けてご使用ください。

照明(ランプ)について

冬場の室温が低いときは、点灯後、明るくなるまでに約数十秒かかることがあります。

■型式はフード内側に貼付けてある本体表示で確認してください。図は排気金具が風圧式シャッター式の例です。

VNS-902TAD	VNS-901T・TH・TD・TDH	VNS-901Y・YH・YD・YDH	VNS-901YDKH																																																																																																		
<p>■重量(kg): 25kg</p> <p>ダクトカバー取付金具 ダクトカバー 前面パネル ダクトカバー取付けの場合</p> <p>排気金具(風圧シャッター式) 本体 ファンケース モータ 蝶ナット ファン固定ネジ ベルマウス シロッコファン フード 操作スイッチ 整流板固定金具 照明装置 化粧ネジ クリスフィルター 整流板 金具(はずさないでください)</p>	<p>■重量(kg): 25kg</p> <p>ダクトカバー取付金具 ダクトカバー 前面パネル(スリット孔が加工されている機種もあります) ダクトカバー取付けの場合</p> <p>前幕支え金具 排気金具(風圧シャッター式) 本体 ファンケース モータ 蝶ナット ファン固定ネジ ベルマウス シロッコファン フード 前幕止め金具 操作スイッチ 整流板固定金具 照明装置 化粧ネジ クリスフィルター 整流板 金具(はずさないでください)</p>	<p>■重量(kg): 25kg</p> <p>前面パネル(スリット孔が加工されている機種もあります) 排気金具(風圧シャッター式) 前幕支え金具 本体 本体取付金具 ファンケース モータ フード取付金具 フード シロッコファン ファン固定ネジ ベルマウス 蝶ナット 整流板固定金具 照明装置 化粧ネジ クリスフィルター 整流板 金具(はずさないでください)</p>	<p>■重量(kg): 35kg</p> <p>前面パネル 排気/給気金具(電動シャッター式) 強制給気ユニット パネルカバー 本体 本体取付金具 ファンケース モータ フード取付金具 フード シロッコファン ファン固定ネジ ベルマウス 蝶ナット 整流板固定金具 照明装置 化粧ネジ クリスフィルター 整流板 金具(はずさないでください)</p> <p>スプォイラ 前幕止め金具 操作スイッチ 整流板固定金具 照明装置 化粧ネジ クリスフィルター 金具(はずさないでください)</p>																																																																																																		
<p>100V 50/60Hz</p> <table border="1"> <thead> <tr> <th>型式</th> <th>風量調整</th> <th>消費電力(W)</th> <th>風量(m³/h)</th> <th>騒音(dB)</th> </tr> </thead> <tbody> <tr> <td rowspan="3">VNS-902TAD</td> <td>強</td> <td>103/117</td> <td>606/602</td> <td>46/46</td> </tr> <tr> <td>中</td> <td>52/53</td> <td>361/344</td> <td>30/29</td> </tr> <tr> <td>弱</td> <td>25/25</td> <td>222/214</td> <td>23/24</td> </tr> </tbody> </table>	型式	風量調整	消費電力(W)	風量(m³/h)	騒音(dB)	VNS-902TAD	強	103/117	606/602	46/46	中	52/53	361/344	30/29	弱	25/25	222/214	23/24	<p>100V 50/60Hz</p> <table border="1"> <thead> <tr> <th>型式</th> <th>風量調整</th> <th>消費電力(W)</th> <th>風量(m³/h)</th> <th>騒音(dB)</th> </tr> </thead> <tbody> <tr> <td rowspan="3">VNS-901T VNS-901TD</td> <td>強</td> <td>103/117</td> <td>605/589</td> <td>46/46</td> </tr> <tr> <td>中</td> <td>51/52</td> <td>348/331</td> <td>30/29</td> </tr> <tr> <td>弱</td> <td>23/23</td> <td>212/206</td> <td>23/24</td> </tr> <tr> <td rowspan="3">VNS-901TH VNS-901TDH</td> <td>強</td> <td>115/129</td> <td>630/585</td> <td>47/46</td> </tr> <tr> <td>中</td> <td>65/67</td> <td>374/342</td> <td>35/34</td> </tr> <tr> <td>弱</td> <td>32/32</td> <td>226/210</td> <td>23/24</td> </tr> </tbody> </table>	型式	風量調整	消費電力(W)	風量(m³/h)	騒音(dB)	VNS-901T VNS-901TD	強	103/117	605/589	46/46	中	51/52	348/331	30/29	弱	23/23	212/206	23/24	VNS-901TH VNS-901TDH	強	115/129	630/585	47/46	中	65/67	374/342	35/34	弱	32/32	226/210	23/24	<p>100V 50/60Hz</p> <table border="1"> <thead> <tr> <th>型式</th> <th>風量調整</th> <th>消費電力(W)</th> <th>風量(m³/h)</th> <th>騒音(dB)</th> </tr> </thead> <tbody> <tr> <td rowspan="3">VNS-901Y VNS-901YD</td> <td>強</td> <td>100/116</td> <td>580/578</td> <td>46/46</td> </tr> <tr> <td>中</td> <td>50/52</td> <td>342/322</td> <td>35/33</td> </tr> <tr> <td>弱</td> <td>23/23</td> <td>205/198</td> <td>24/23</td> </tr> <tr> <td rowspan="3">VNS-901YH VNS-901YDH</td> <td>強</td> <td>107/123</td> <td>602/580</td> <td>47/46</td> </tr> <tr> <td>中</td> <td>66/68</td> <td>369/333</td> <td>36/34</td> </tr> <tr> <td>弱</td> <td>33/32</td> <td>220/205</td> <td>26/23</td> </tr> </tbody> </table>	型式	風量調整	消費電力(W)	風量(m³/h)	騒音(dB)	VNS-901Y VNS-901YD	強	100/116	580/578	46/46	中	50/52	342/322	35/33	弱	23/23	205/198	24/23	VNS-901YH VNS-901YDH	強	107/123	602/580	47/46	中	66/68	369/333	36/34	弱	33/32	220/205	26/23	<p>100V 50/60Hz</p> <table border="1"> <thead> <tr> <th>型式</th> <th>風量調整</th> <th>消費電力(W)</th> <th>風量(m³/h)</th> <th>騒音(dB)</th> </tr> </thead> <tbody> <tr> <td rowspan="3">VNS-901YDKH</td> <td>強</td> <td>161/191</td> <td>650/650</td> <td>53/52</td> </tr> <tr> <td>中</td> <td>101/103</td> <td>400/360</td> <td>40/39</td> </tr> <tr> <td>弱</td> <td>81/80</td> <td>255/180</td> <td>37/36</td> </tr> </tbody> </table>	型式	風量調整	消費電力(W)	風量(m³/h)	騒音(dB)	VNS-901YDKH	強	161/191	650/650	53/52	中	101/103	400/360	40/39	弱	81/80	255/180	37/36
型式	風量調整	消費電力(W)	風量(m³/h)	騒音(dB)																																																																																																	
VNS-902TAD	強	103/117	606/602	46/46																																																																																																	
	中	52/53	361/344	30/29																																																																																																	
	弱	25/25	222/214	23/24																																																																																																	
型式	風量調整	消費電力(W)	風量(m³/h)	騒音(dB)																																																																																																	
VNS-901T VNS-901TD	強	103/117	605/589	46/46																																																																																																	
	中	51/52	348/331	30/29																																																																																																	
	弱	23/23	212/206	23/24																																																																																																	
VNS-901TH VNS-901TDH	強	115/129	630/585	47/46																																																																																																	
	中	65/67	374/342	35/34																																																																																																	
	弱	32/32	226/210	23/24																																																																																																	
型式	風量調整	消費電力(W)	風量(m³/h)	騒音(dB)																																																																																																	
VNS-901Y VNS-901YD	強	100/116	580/578	46/46																																																																																																	
	中	50/52	342/322	35/33																																																																																																	
	弱	23/23	205/198	24/23																																																																																																	
VNS-901YH VNS-901YDH	強	107/123	602/580	47/46																																																																																																	
	中	66/68	369/333	36/34																																																																																																	
	弱	33/32	220/205	26/23																																																																																																	
型式	風量調整	消費電力(W)	風量(m³/h)	騒音(dB)																																																																																																	
VNS-901YDKH	強	161/191	650/650	53/52																																																																																																	
	中	101/103	400/360	40/39																																																																																																	
	弱	81/80	255/180	37/36																																																																																																	

※消費電力、風量、騒音の測定はJIS C9603によります。
値は静圧0Paのときを示します。設置環境により、実使用の数値とは異なります。
レンジフードの使用している部品は、性能向上などのため予告なしに一部変更することがあります。

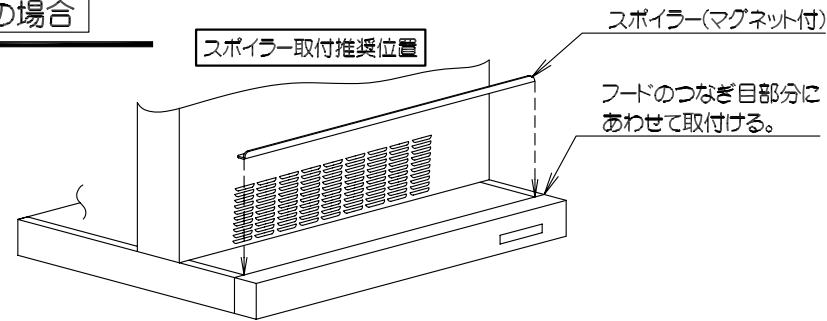
3. 使用方法

■ **ホーロー整流板付シリーズ** の取扱説明書のP4をご覧ください。

(お願い) VNS-902タイプの場合、取扱説明書の内容は“VRN”を“VNS”へ置き換えてお読みください。
VNS-901タイプの場合、取扱説明書の内容は“VMH”を“VNS”へ置き換えてお読みください。
但し、次の内容はこちらをご覧ください。

スポイラーの取付位置 VNS-901YDKHの場合

スポイラーは給気される風の向きを変えることができます。
下図を参考にフードに取り付けて、ご使用ください。
なお、ご不要のときは取りはずしてご使用になれます。



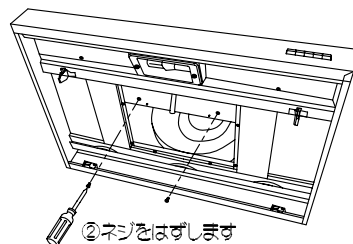
4. お手入れのしかた

■ **ホーロー整流板付シリーズ** の取扱説明書のP5～8をご覧ください。

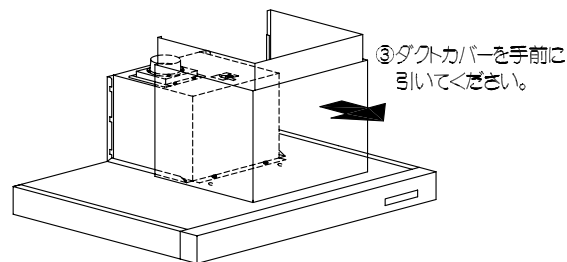
(お願い) 取扱説明書の内容は“VMH”を“VNS”へ置き換えてお読みください。但し、次の内容はこちらをご覧ください。

ダクトカバーをはずすには

1. ダクトカバー上部の止めているネジをはずしてください。(左右2箇所)
●ダクト上部を手で支えながらネジをはずし、ゆっくり下へスライドさせてください。
2. フード内側よりダクトカバー下部を止めているネジをはずしてください。(左右2箇所)

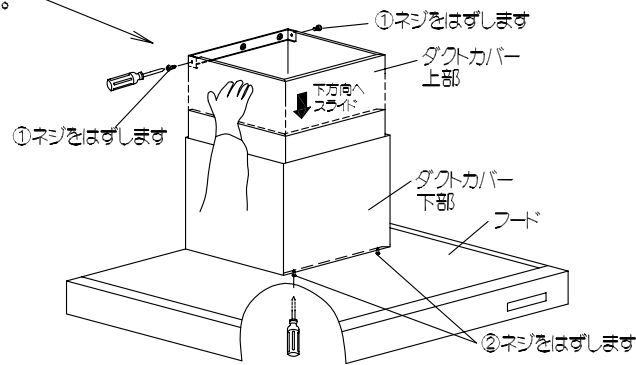


3. ダクトカバーを手前に引いてください。
●ダクトカバー下部でフード上部を傷つけないように注意してください。



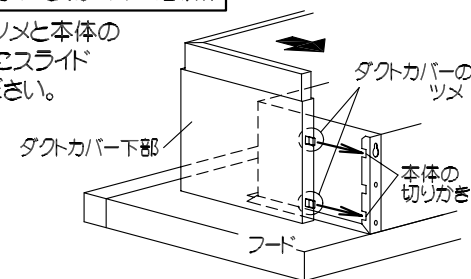
ご注意

◎ダクトカバーはかなりの重量がありますので、
取扱いには十分ご注意ください。



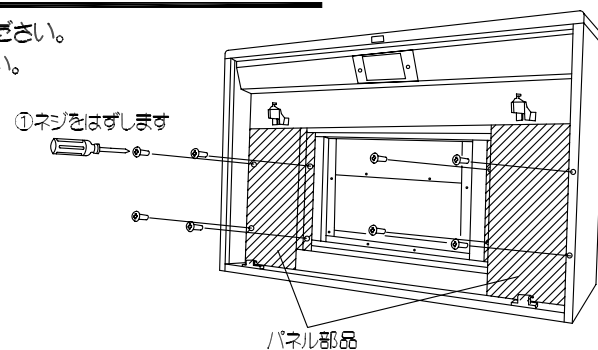
ダクトカバーを取付ける際の注意点

●ダクトカバー下部のツメと本体の
切りかぎが合うようにスライド
させて、取付けてください。



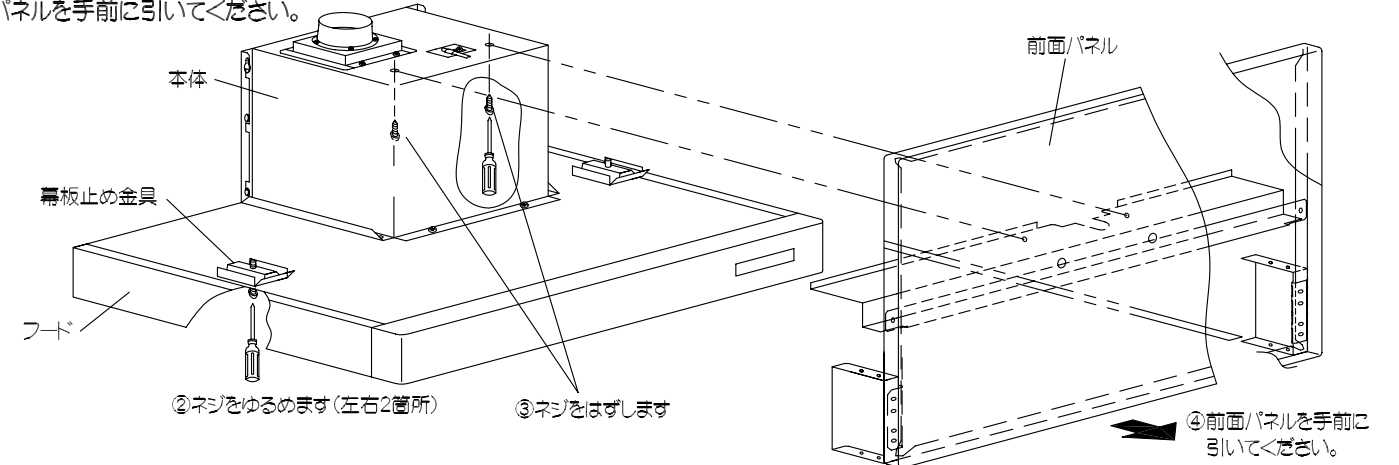
前面パネルをはずすには VNS-902タイプの場合

1. パネル部品を止めているネジをはずしてください。
●パネル部品を手で支えながらはずしてください。



4. お手入れのしかた (つづき)

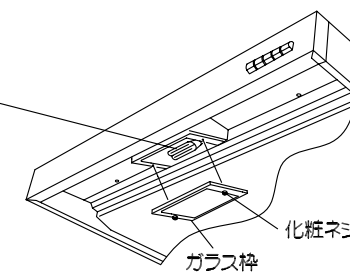
2. フード内側より幕板止め金具を止めているネジをゆるめてください。(左右2箇所)
3. 本体内側より前面パネルを止めているネジをはずしてください。
4. 前面パネルを手前に引いてください。



ランプの取替えは

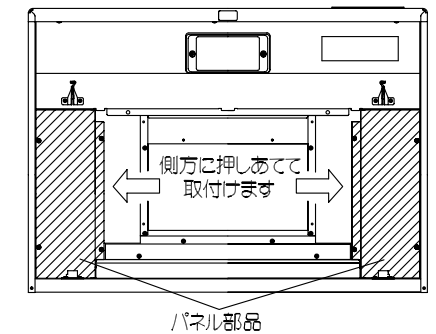
指定交換部品

電球形蛍光灯
:EFD15EL形 (口金:E26)



前面パネルを取付ける際の注意点

●パネル部品は側方に押しあてて取付けてください。



5. お手入れサインの機能

VNS-902タイプのみ

■ **ホーロー整流板付シリーズ** の取扱説明書のP9をご覧ください。

6. リモコンのご使用前準備

VNS-902タイプのみ

■ **ホーロー整流板付シリーズ** の取扱説明書のP9～10をご覧ください。

7. 故障かな?と思ったら

■ **ホーロー整流板付シリーズ** の取扱説明書のP10をご覧ください。
(お願い) 取扱説明書の内容は“VMH”を“VNS”へ置き換えてお読みください。
但し、VNS-902タイプの場合、次の内容はこちらをご覧ください。

リモコンを操作してもレンジフードが作動しない。

リモコンの送信部、本体の受信部が汚れていませんか。
乾電池が古くなっていませんか。

8. アフターサービス

■ **ホーロー整流板付シリーズ** の取扱説明書のP10をご覧ください。

9. 保証書

■ **ホーロー整流板付シリーズ** の取扱説明書のP11が本製品の保証書になります。大切に保管してください。