

Takara standard

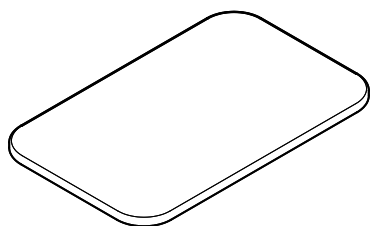
マナイタUSE-1

取扱説明書(お客様へ)

このたびは、《タカラ マナイタUSE-1》をお買い求めいただきまして、誠にありがとうございました。
ご使用前に、この取扱説明書をよくお読みの上、正しくお使いください。
また、お読みになった後は、お使いになる方がいつでもご覧になれる場所に大切に保管してください。

1. 各部の名称

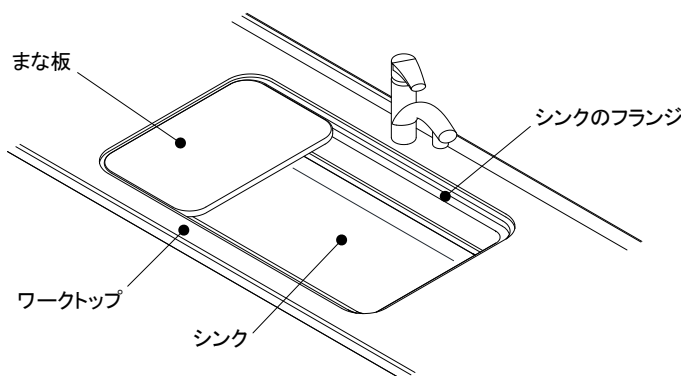
まな板USE-1



<家庭用品質表示法による表示>

原料樹脂：ポリエチレン
耐熱温度：90℃
寸法：278 x 454 x 13.5mm

取付図



2. 使用上のご注意

ここに示した注意事項は、守らないと人身事故や家財の損害に結びつくものをまとめて記載しています。
安全に関する重大な内容ですので、必ずお守りください。

安全上のご注意 **必ずお守りください**

●表示内容を無視して誤った使い方をしたときに生じる危害や損害の程度を、次の表示で説明しています。



注意

この表示は「使用者が傷害を負う、または物的損害の発生が想定される」内容です。

●お守りいただく内容の種類を、次の絵表示で区分し、説明しています。



禁止

このような図記号は、してはいけない「禁止」の内容です。



必ず実行

このような図記号は、必ず実行していただく「強制」の内容です。

注意



禁止

- まな板に重いものを置いたり、まな板がたわむような調理をしない
変形または落下の原因になります。
- 火のそばに置いたり、熱いなべ・フライパン等を置かない
製品の変形の原因になります。
- 食洗機の中に入れ洗淨しない
製品の変形や変色の原因になります。



禁止

- 沸騰しているお湯の中に入れての消毒は避ける
製品の変形の原因になります。
- みがき粉やたわし・金属ブラシ等の硬いものでこすらない
キズの原因になります。



必ず実行

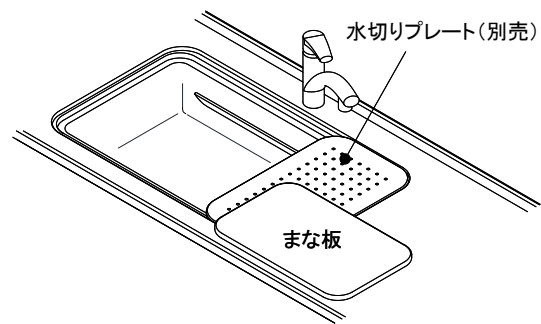
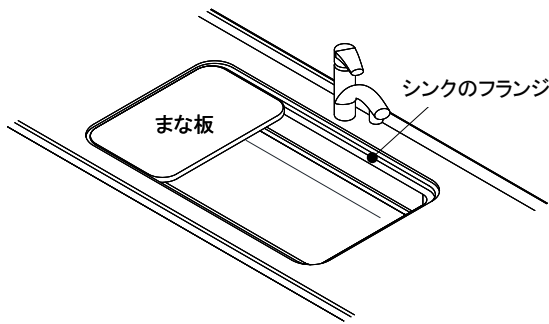
- 熱湯消毒は平らな場所に置き、熱湯は両面にかける
片面のみにかけると反りの原因になります。

3. 使用方法

包丁で硬い材料を切る場合など、まな板やプレートがずべらないように気をつけてください。

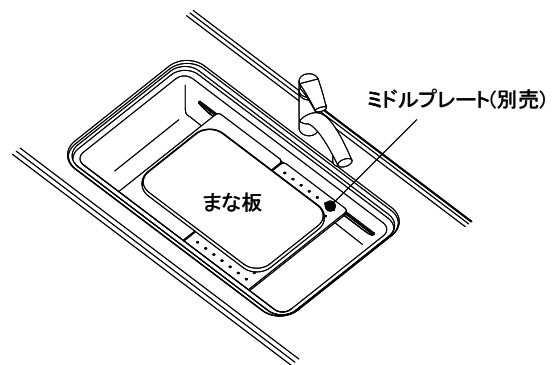
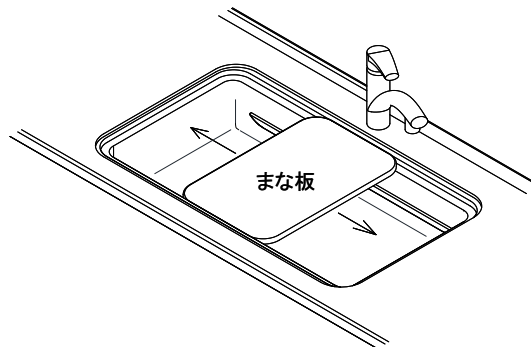
●シンクのフランジに置いて使用することができます。

●水切りプレート(別売)の上に乗せて、使用することができます。



●フランジの上をスライドさせて、使用することができます。

●ミドルプレート(別売)の上に乗せて、使用することができます。



4. お手入れのしかた

いつまでも美しく快適にご使用いただくためには日頃のお手入れが大切です。
なお安全にお手入れしていただくために、ゴム手袋の着用をおすすめします。

- 水または中性洗剤を含ませたスポンジまたはナイロンブラシで汚れを落とし、十分に乾燥させてください。
汚れや色が落ちにくい場合は、漂白剤が有効ですので、消毒を兼ねた漂白剤の使用をお勧めします。
※ご注意:漂白剤に記載の使用方法を守り、シンク・ワークトップに漂白剤が残らないよう、使用後は十分に洗い流してください。
- 変形(反り)が生じた場合は、平らなところで荷重をかけると変形(反り)が小さくなります。
また、80°C程度のお湯で温めた後、荷重をかけて冷却すると、より効果的です。
※ご注意:温める際は、やけど等に十分に気をつけてください。

タカラスタンダード株式会社

本社 〒536-8536 大阪市城東区嶋野東1丁目2番1号