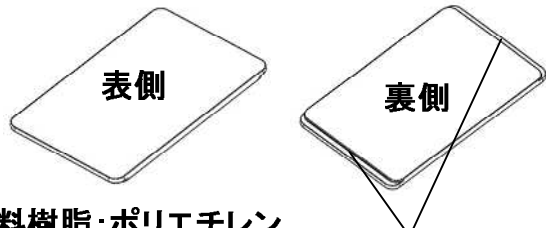


タカラ マナイタVE 取扱説明書(お客様へ)

このたびは、マナイタVEをお買い求めいただきまして、誠にありがとうございました。
 ご使用前に、この取扱説明書をよくお読みの上、正しくお使いください。
 また、お読みになった後は、お使いになる方がいつでもご覧になれる場所に大切に保管してください。

1. 各部の名称

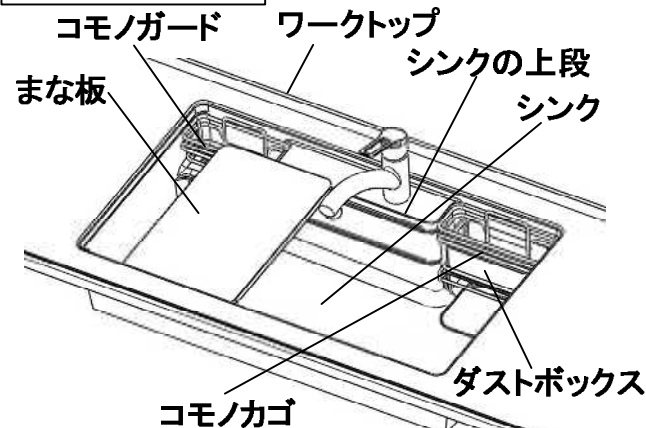
まな板



原料樹脂:ポリエチレン
 耐熱温度:90℃
 寸法:260×425×15mm

段(ズレ防止用)

取付図



2. 使用上のご注意

●ここに示した注意事項は、守らないと人身事故や、家財の損害に結びつくものをまとめて記載しています。
 安全に関する重大な内容ですので、必ずお守りください。

安全上のご注意 必ずお守りください

●表示内容を見逃して誤った使い方をしたときに生じる危害や損害の程度を、次の表示で説明しています。

⚠ 注意 この表示の欄は「使用者が傷害を負う、または物的損害の発生が想定される」内容です。

●お守りいただく内容の種類を、次の絵表示で区分し、説明しています。

🚫 禁止 このような図記号は、してはいけない「禁止」の内容です。

⚠ 注意

🚫 禁止

- マナイタをシンク・コモノカゴ・コモノガードの上段以外に置いたり、斜めに置いたりしない
- マナイタが安定していることを確認してから使用する マナイタ落下によるケガの原因となります。

🚫 禁止

- まな板を物置きがわりに使わない
- まな板の端付近で調理をしない 変形または落下によるケガの原因になります。

🚫 禁止

- 火のそばに置いたり、熱いなべ・フライパン等を置かない 商品の変形の原因になります。
- 熱湯をかけたり、つけたりしない
- みがき粉やたわし・金属ブラシ等の硬いものでこすらない キズの原因になります。

お湯をかける場合は「平らな場所」で両面に「90℃以下」で行ってください。

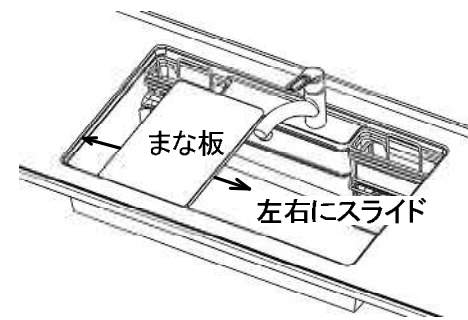
3. 使用方法

まな板やプレートが、すべらないように注意してください。

小さいもの、軽いものを切る場合

- シンク・コモノカゴ・コモノガードの上段に置いて使用してください。

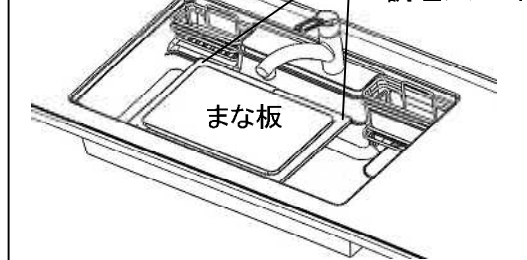
●スライドさせて、使用することができます。



大きいもの、重いものを切る場合

- 中段用ミズキリ(別売)の上に乗せて、使用することができます。

●下段用ミズキリ・調理プレート(別売)の上に乗せて、使用することができます。



4. お手入れのしかた

●ご使用後は中性洗剤でよく洗い、十分に乾燥させてください。
 汚れが落ちにくい場合は、漂白剤が有効ですので消毒を兼ねた漂白剤の使用をお勧めします。

タカラスタンダード株式会社

本社 〒536-8536 大阪市城東区鳴野東1丁目2番1号
 TEL 06-6962-1531

