

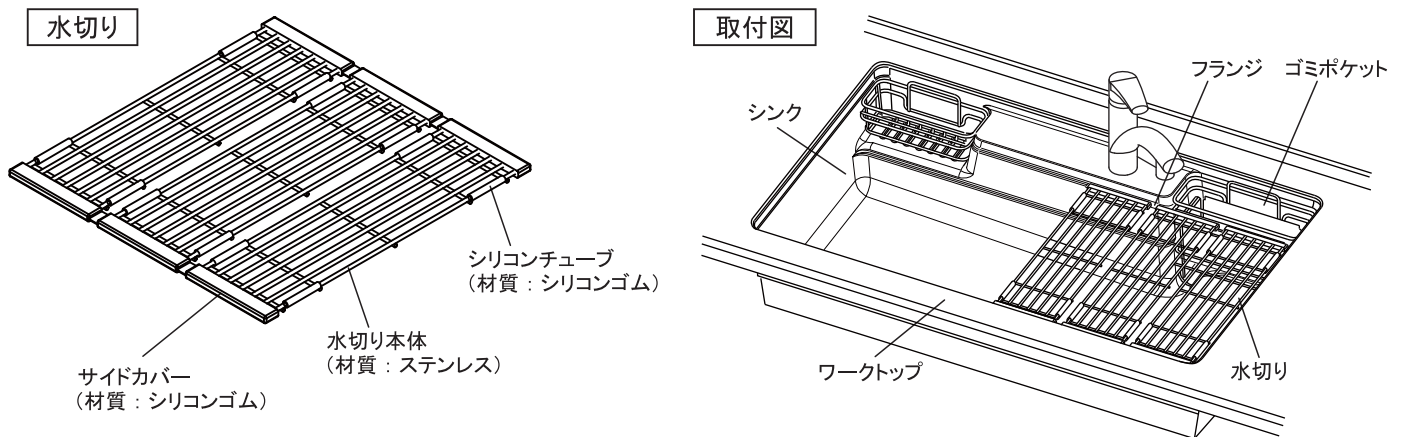
Takara standard

ミズキリ VE

取扱説明書(お客様へ)

このたびは《ミズキリ VE》をお買い求めいただきまして、誠にありがとうございました。
ご使用前に、この取扱説明書をよくお読みの上、正しくお使いください。
また、お読みになった後は、お使いになる方がいつでもご覧になれる場所に大切に保管してください。

1. 各部の名称



2. 使用上のご注意

ここに示した注意事項は、守らないと人身事故や、家財の損害に結びつくものを記載しています。
安全に関する重大な内容ですので、必ずお守りください。

安全上のご注意 **必ずお守りください**

- 表示内容を見逃して誤った使い方をしたときに生じる危害や損害の程度を、次の表示で説明しています。



注意 この表示は「使用者が傷害を負う、または物的損害の発生が想定される」内容です。

- お守りいただく内容を、次の図記号で説明しています。



禁止 このような図記号は、してはいけない「禁止」を示す内容です。



必ず実行 このような図記号は、必ず実行していただく「強制」の内容です。

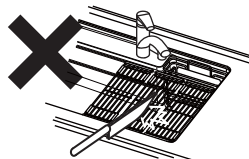


注意



禁止

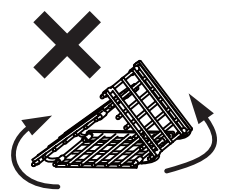
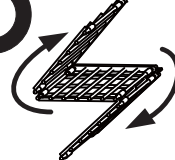
- 水切り本体に、重いものを置かない
耐荷重 3kg
- 水切り本体を、まな板の代わりとして使用しない
変形または落下によるケガの原因になります。
- 絶対に分解をしない
ケガの原因になります。



必ず実行

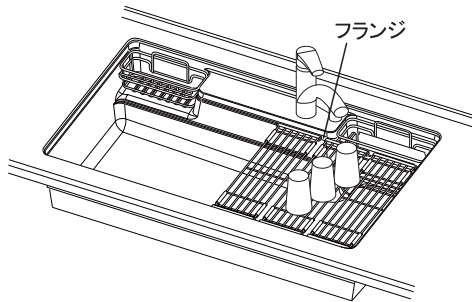
- 折りたたむ際は、左下図のように折りたたむ

右下図のように折りたたみますと、製品が破損するおそれがあります。

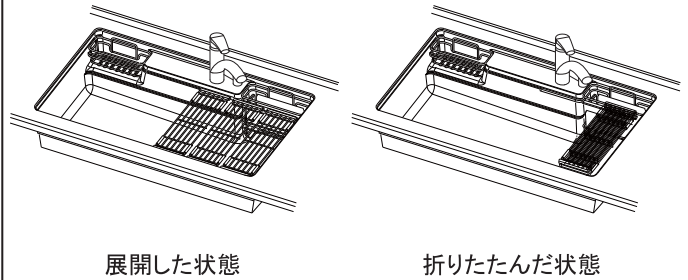


3. 使用方法

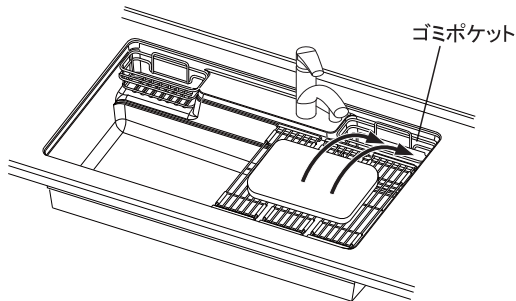
- フランジに置いて使用してください。
- 食器・調理器具などの水切りとして使用することができます。



- 折りたたんで収納することができます。



- 上にまな板を置いて作業できます。
- まな板から直接ゴミポケットに切りくずを捨てられます。



4. お手入れのしかた

ご使用後は中性洗剤でよく洗い、十分に乾燥させてください。

⚠ 注意

- 酸性・アルカリ性・塩素系の洗剤、溶剤、漂白剤は使用しない
商品の変質の原因になります。



タカラスタンダード株式会社

本社 〒536-8536 大阪市城東区嶋野東1丁目2番1号

☎ 0120-557-910

2015.12.18