

KAWAZAWA

日本国内専用
Use only in Japan

電動昇降吊戸棚 (家庭用)

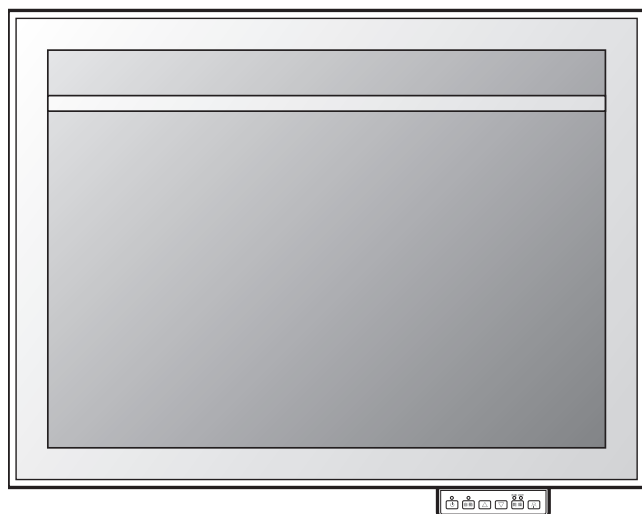
取扱説明書 (保証書付き)

形名

KEL-C090D36シリーズ

KEL-C075D36シリーズ

(食器乾燥庫)



もくじ

安全上のご注意	1 ~ 3
お 願 い	4
特 長	5
取付場所の確認とご注意	5
各部のなまえ	6 ~ 7
正しい使いかた	7 ~ 12
お手入れのしかた	13 ~ 14
このようなときには	15
仕 様	16
保証とアフターサービス	18
保証書	裏表紙

- このたびは電動昇降吊戸棚をお買いあげいただきましてまことにありがとうございました。
- この商品を安全に正しく使用していただくために、お使いになる前にこの取扱説明書をよくお読みになり十分に理解してください。
- お読みになったあとは、いつも手元においてご使用ください。
- 取付・設置説明書を販売店または工事店から必ず受けとって保管してください。
- 保証書はこの取扱説明書の裏表紙についていますので、設置日、販売店名などの記入をお確かめください。

安全上のご注意

●お使いになる人や他の人への危害、財産への損害を未然に防止するための安全に関する重大な内容を記載しています。

つぎの内容（表示・図記号）をよく理解してから本文をお読みにになり、記載事項をお守りください。

■表示の説明



警告

“取扱いを誤った場合、使用者が死亡または重傷^{*1}を負うことが想定されること”を示します。



注意

“取扱いを誤った場合、使用者が傷害^{*2}を負うことが想定されるか、または物的損害^{*3}の発生が想定されること”を示します。

※1：重傷とは失明や、けが、やけど（高温・低温）、感電、骨折、中毒などで後遺症が残るものおよび治療に入院・長期の通院を要するものをさします。

※2：傷害とは、治療に入院や長期の通院を要さない、けが・やけど・感電などをさします。

※3：物的損害とは、家屋・家財および家畜・ペット等にかかわる拡大損害をさします。

■図記号の説明



禁止

⊘は、禁止（してはいけないこと）を示します。

具体的な禁止内容は、図記号の中や近くに絵や文章で示します。



指示

●は、指示する行為の強制（必ずすること）を示します。

具体的な指示内容は、図記号の中や近くに絵や文章で示します。



注意

△は、注意を示します。

具体的な注意内容は、図記号の中や近くに絵や文章で示します。

警告



分解禁止

改造はしないこと
また修理技術者以外の方は、
絶対に分解したり修理は
行わないこと

火災・感電・けがの恐れがあります。
修理は、お買いあげの販売店または、
「お客様ご相談センター」にご相談く
ださい。



禁止

昇降棚を上昇させるときは、
可動部に手を入れない
けがをする恐れがあります。



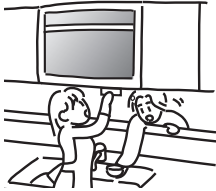
警告



昇降範囲内に人がいないことを確認する

人がいないことを確認

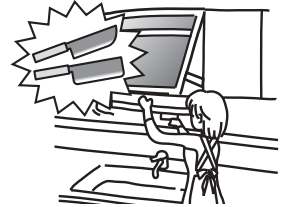
けがの原因となります。



包丁などの刃ものは、入れない

禁止

けがをする恐れがあります。



昇降棚を上昇させるときは、庫内に手を入れない

禁止

けがをする恐れがあります。



物の出し入れは、昇降棚が下に降り、止まった状態で行う

止まってから出し入れする

上昇、下降中に物を出し入れすると、けがをする恐れがあります。



子供だけで使わせない

禁止

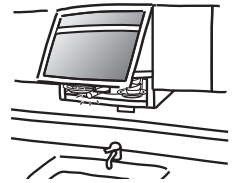
やけど・感電・けがをする恐れがあります。



昇降棚から物がはみ出していたり、不安定な収納状態で上昇させない

禁止

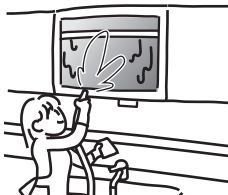
ものが落下し、けがや故障の原因となります。



本体を水洗いしたり、水をかけない

水かけ禁止

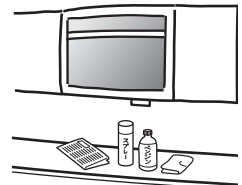
感電や火災の原因になります。



周辺に可燃物を置いたり、可燃性ガスを使用したりしない

禁止

引火して発火する恐れがあります。ふきん、ペーパー類、カーテン、スプレー缶、ベンジンなどを置いたり、使用したりしないでください。



安全上のご注意 (つづき)

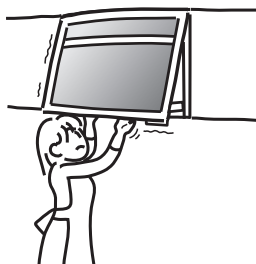
⚠️ 注意



禁止

扉を無理に開けない

扉は昇降棚の下降動作と連動して開きますので、無理に開けますと故障の原因となります。



禁止

扉を開けた状態で無理な力を加えない。

けがや故障の原因となります。



禁止

乾燥運転中は排気口付近 (扉下部) に顔や手を近づけない

高温になりますのでやけどの恐れがあります。

また運転終了後しばらくの間は熱くなっていますのでご注意ください。

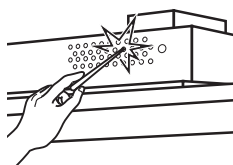


禁止

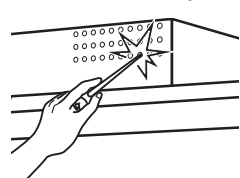
吸気口には物を入れたりしない

内部に物が入ると感電、故障の原因となります。

KEL-C090D36シリーズ



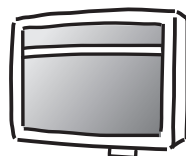
KEL-C075D36シリーズ



30分
待つ

食器や調理器具の取り出しは、乾燥運転終了後30分以上過ぎてから行う

やけどをする恐れがあります。



禁止

昇降動作を連続して3分以上行わない

モーターが過熱して故障の原因となります。



禁止

昇降棚の下方に背の高いものを置かないでください

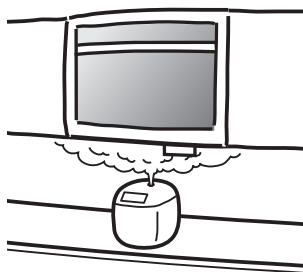
昇降棚に物が当たり、下降を妨げたり、昇降棚が傾くことがあります。



お願い

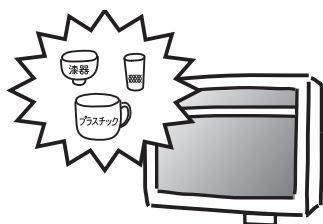
昇降棚の下方で加熱機器を使用しないでください

変形したり、破損の原因となります。



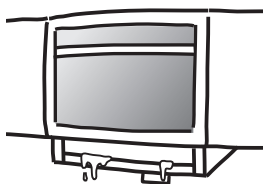
漆器、熱に弱いプラスチック食器、カットグラスやクリスタルガラスなどの食器は入れないでください

変形、変色、割れたりすることがあります。



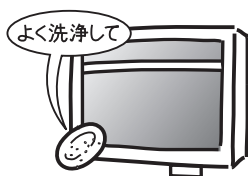
水受皿に水が溜っていたら、必ず水をすててください

満水になるとキッチンや床などに水がこぼれます。



食器はよく洗浄してから収納、乾燥してください

食器に付着している食物のカスが腐敗し、異臭が発生することがあります。



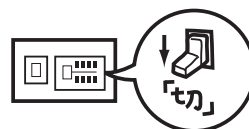
ご使用にならないときは、必ず電源スイッチを切ってください

スイッチに物が触れたときなどに不意に動き出し、けがをする恐れがあります。



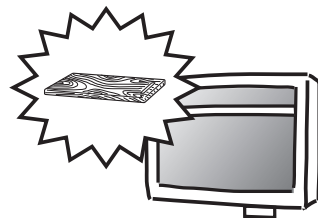
長期間ご使用にならないときは、専用回路のブレーカーを切ってください

漏電や絶縁劣化による感電や火災の原因になることがあります。



木製のまな板は入れないでください

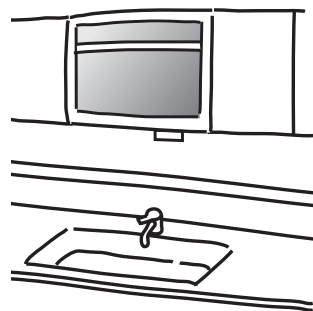
異臭やまな板の割れの原因になります。



照明器具のLED素子にはばらつきがあるため、同じ品番の商品でも光色、明るさが異なることがあります。

特長

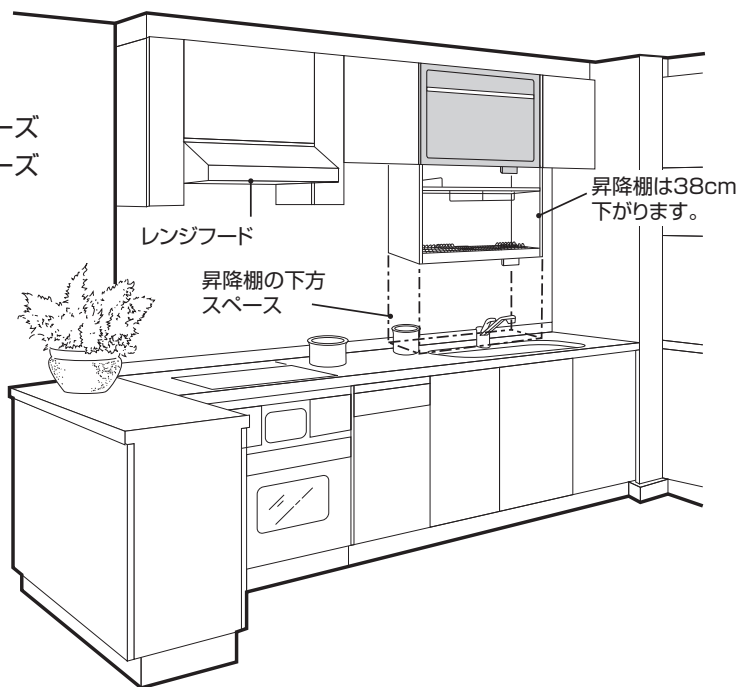
電動昇降吊戸棚は電動昇降システムで機能的な収納スペースがさらに広がった便利設計の商品です。



取付場所の確認とご注意

- 電動昇降吊戸棚は下図のスペースに固定してご使用ください。
- 取付方法は別添の取付・設置説明書に従って正しく取付けてください。

食器乾燥庫
KEL-C090D36シリーズ
KEL-C075D36シリーズ



⚠️ 注意



禁止

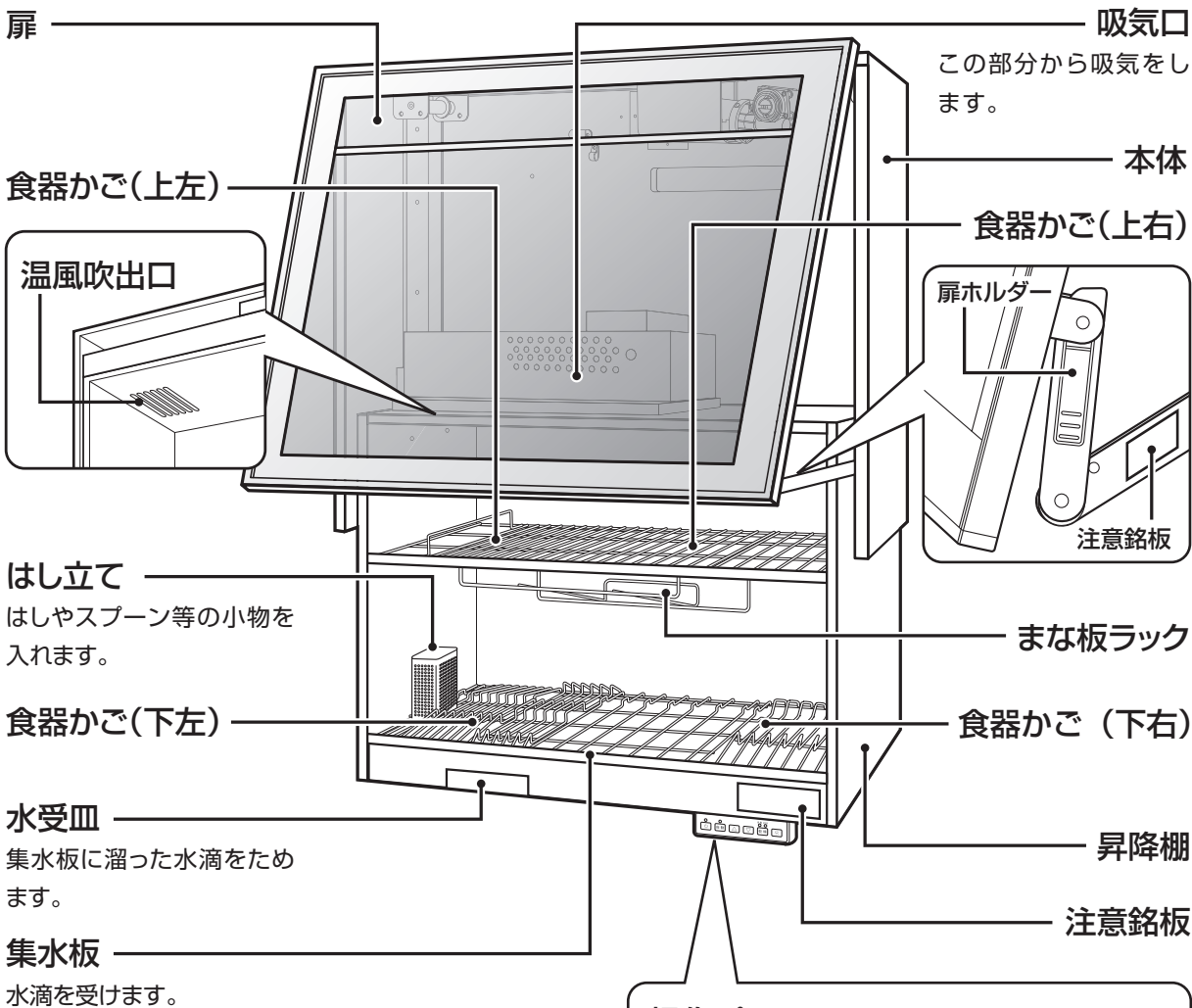
ご使用中、昇降棚の下方スペースに背の高い調味料ラックや洗剤類を置かないでください。

昇降棚の下降が妨げられて昇降ベルトが緩み、昇降棚が傾いたり、「ドスン」と落ちて下方に置いてある物や収納された食器を破損させる恐れがあります。

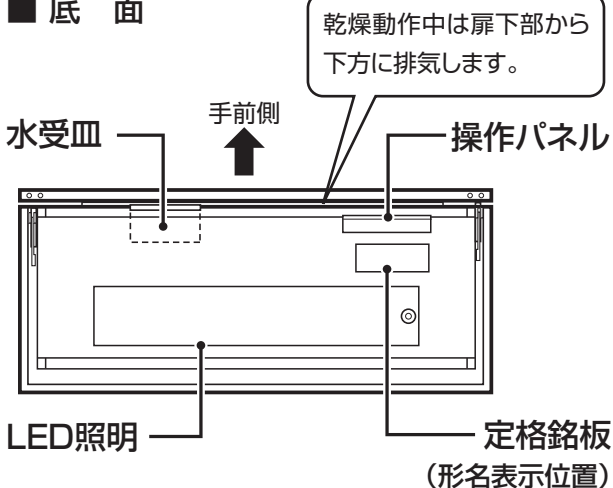


各部のなまえ

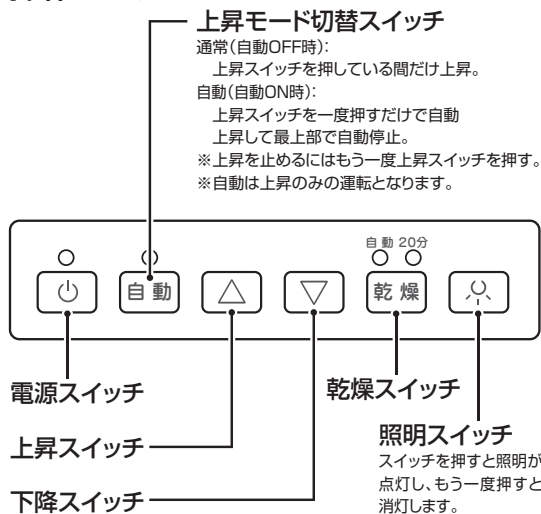
■食器乾燥庫 (KEL-C090D36 シリーズ) …KEL-C075D36 シリーズと基本構成は同じです。



■底面



操作パネル



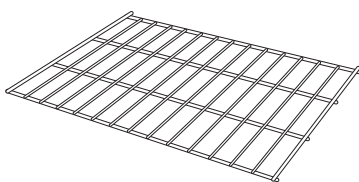
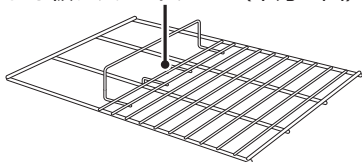
各部の名前 (つづき)

■食器かご

食器かご (上左)

食器かご (上右)

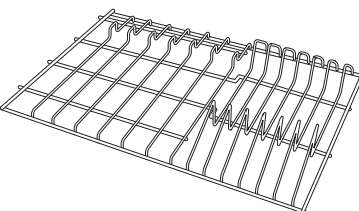
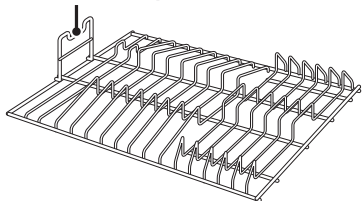
まな板ラックストッパー (下方に凸)



食器かご (下左)

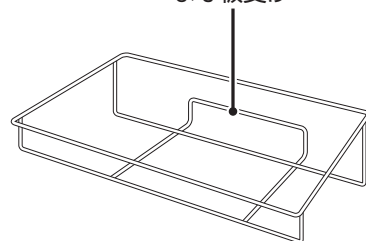
食器かご (下右)

はし立てささえ



■まな板ラック

まな板受け



正しい使いかた

昇降棚下降・上昇のしかた

⚠ 警告



禁止

倒れやすい不安定な食器は収納しない

昇降動作中に倒れ、破損やけがの原因になります。

⚠ 注意




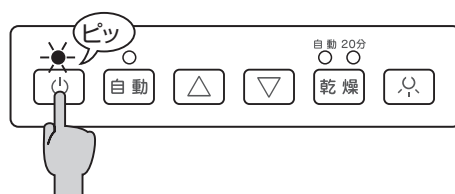
禁止

乾燥庫内には25kg以上収納しない

- 25kg以上収納しますと、保護装置が働き機器が停止することがあります。
- 機器の故障の原因となります。

操作方法

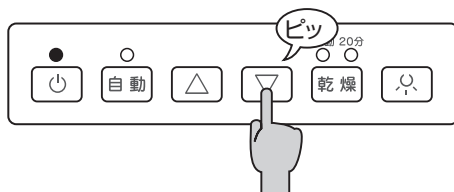
- 1 「」電源スイッチを1回押して電源ランプが点灯していることを確認します。
(点灯する際に「ピッ」とブザー音でお知らせします。)



正しい使いかた (つづき)

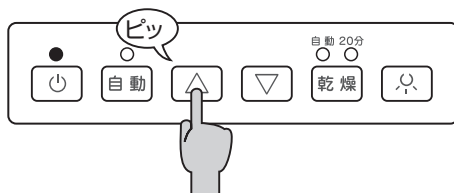
2 下降のしかた

- 「▽」下降スイッチを押します。
- 「▽」下降スイッチを押し続けると、自動的に扉が開き昇降棚が下がります。
- 「▽」下降スイッチをはなすと停止します。



3 上昇のしかた (手動の場合)

- 「△」上昇スイッチを押します。
 - 「△」上昇スイッチを押し続けると、自動的に扉が閉まり昇降棚が上がります。
 - 「△」上昇スイッチをはなすと停止します。
- ※昇降棚の昇降速度が変わることがありますが、故障ではありません。



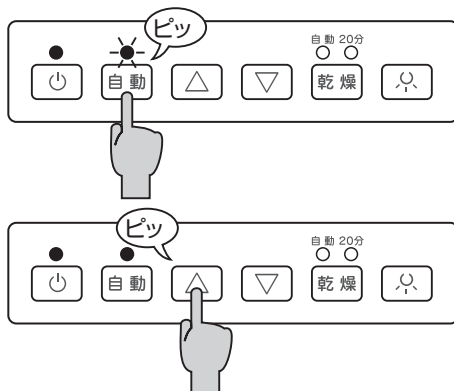
お願い

- 扉が閉まる直前で一度停止させ、物のはさみ込みがない等の安全を確認してから、再度上昇スイッチを押してください。

上昇のしかた (自動の場合)

- 「自動」スイッチを1回押して「自動」ランプが点灯し、「自動」モードになっていることを確認します。
- 「△」上昇スイッチを押します。
「△」上昇スイッチをはなしても自動的に上端まで上昇して停止します。

※途中で止めたいときは、「△」上昇スイッチ（または「自動」スイッチか「▽」下降スイッチ）を押します。



警告



上昇中に庫内や、可動部に手を入れない
けがをする恐れがあります。



物が出てないことを確認

「自動」で上昇させるときは、昇降棚から物が飛び出してこないことを確認する
ものが落下し、けがや故障の原因となります。

お知らせ

- 「自動」モードは、再度「自動」スイッチを押して自動ランプが消灯するまで記憶しています。
- 「自動」モードは、上昇のみの運転となります。

正しい使いかた (つづき)

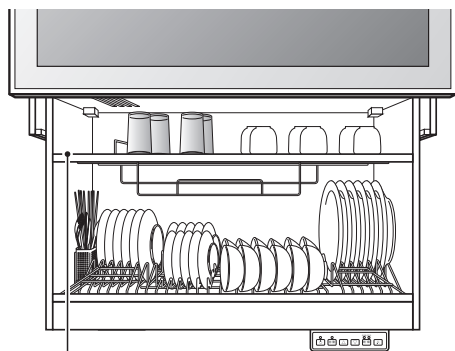
食器乾燥庫運転のしかた

1 「▽」下降スイッチを押して昇降棚を降ろします。
(P7~8下降のしかた参照)

2 食器かごに食器を入れます。

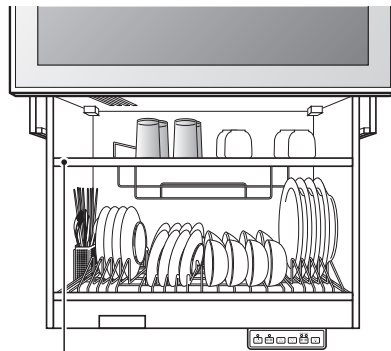
- 食器は下図を参考にして並べてください。
- 食器は水をよく切ってから、収納してください。
食器の糸底が乾きにくいことがあります。

[KEL-C090D36シリーズ]



この部分には食器を置かないでください。
温風の妨げになり、乾きにくくなります。

[KEL-C075D36シリーズ]



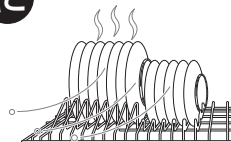
この部分には食器を置かないでください。
温風の妨げになり、乾きにくくなります。

お願い

- 木製のまな板は入れないでください。異臭やまな板の割れの原因になります。

乾燥効率を良くするために

- 食器をお湯で洗ってから入れますと乾きやすくなります。
- 食器はすき間をあげ、空気の通りをよくします。



■食器かご・まな板ラックのセットのしかた

●まな板ラック→食器かごの順番で、右図のようにセットしてください。

※まな板ラックは、「まな板受け」が乾燥庫内の後側に設置される方向でセットします。

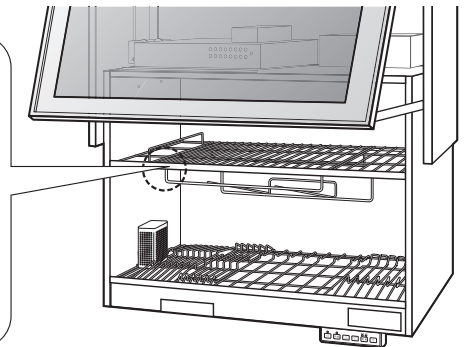
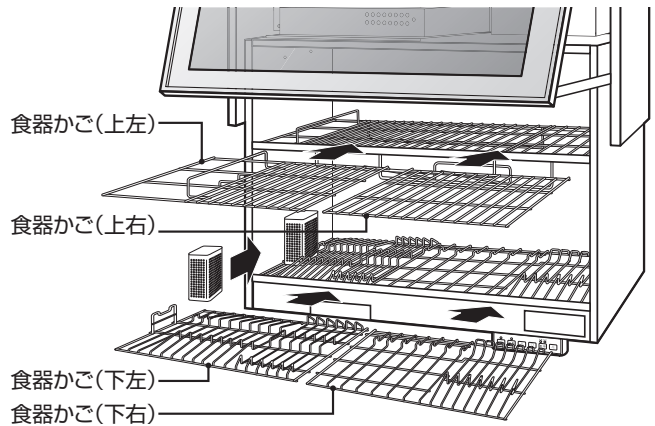
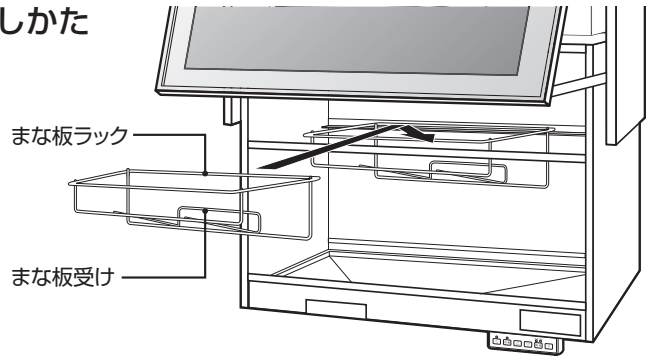
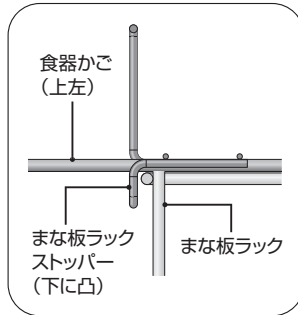
ご注意

まな板ラックは、前後逆にセットしますと、まな板の水滴がもれることがあります。

※食器かごのセット位置、方向を指定通りに設置しないと、食器がセット出来なくなったり、乾きにくくなります。

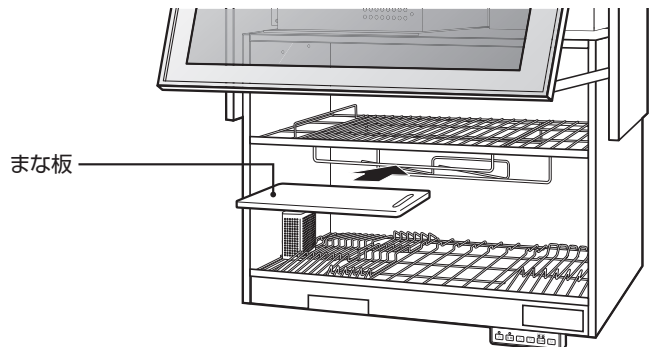
※まな板ラックは、食器かご（上左）のまな板ラックストッパーの内側（右側）に隣接してセットしてください。

位置が大きくとズレますと、送風路がふさがれ乾きにくくなったり、大皿がセット出来なくなります。



■まな板の入れかたの例

●右図のように入れる場合入れられるまな板の大きさは幅45.5cm、奥行30cm、厚さ3cm以下となります。



正しい使いかた (つづき)

■一回で乾燥できる調理器具および標準食器量のめやす

	KEL-C090D36シリーズ	KEL-C075D36シリーズ
食器かご(上右)(上左)	湯のみ6個、コップ6個	湯のみ4個、コップ4個
食器かご(下左)	中皿(16～18cm) 6枚 小皿(16cm以下) 10枚 はし・フォーク・ナイフ・スプーン 6人分	中皿(16～18cm) 4枚 小皿(16cm以下) 8枚 はし・フォーク・ナイフ・スプーン 4人分
食器かご(下右)	茶わん6個、汁わん6個、大皿6枚	茶わん4個、汁わん4個、大皿4枚
まな板ラック	まな板 (幅45.5cm、奥行30cm、厚さ3cm) 1枚	まな板 (幅45.5cm、奥行30cm、厚さ3cm) 1枚

■設置乾燥できる調理器具および食器の最大量のめやす

	KEL-C090D36シリーズ	KEL-C075D36シリーズ
食器かご(上右)(上左)	湯のみ8個、コップ8個	湯のみ6個、コップ6個
食器かご(下左)	中皿(16～18cm) 7枚 小皿(16cm以下) 10枚 はし・フォーク・ナイフ・スプーン 6人分	中皿(16～18cm) 6枚 小皿(16cm以下) 8枚 はし・フォーク・ナイフ・スプーン 6人分
食器かご(下右)	茶わん6個、汁わん6個、大皿6枚	茶わん4個、汁わん4個、大皿4枚
まな板ラック	まな板 (幅45.5cm、奥行30cm、厚さ3cm) 1枚	まな板 (幅45.5cm、奥行30cm、厚さ3cm) 1枚

※但し、食器形状、並べ方により差が生じることがあります。

3 「△」上昇スイッチを押して昇降棚を扉が閉まるまで上げます。
(P7,8上昇のしかた参照)

ご注意

- 昇降棚は上昇が停止するまで上げてください。
上限位置にないと乾燥運転ができません。

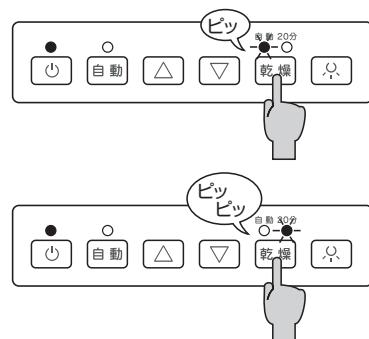
4 運転コースを選択してください。

■食器乾燥コース（自動）

- 「乾燥」スイッチを1回押してください。このとき、コース表示ランプの「自動」が点灯し50分間から最大120分間まで通電し食器を乾燥します。

乾燥時間は、室温、食器の量や温度により変わります。

- 乾燥が不足している場合は追加乾燥をしてください。食器の形状、材質、量、室温、水切り具合によって乾燥具合が変わります。
- 途中で乾燥を中止するときは、「乾燥」スイッチを2回押してください。



■食器あたためコース（20分）

- 「乾燥」スイッチを2回押してください。このとき、コース表示ランプの「20分」が点灯し、約20分間通電し、食器をあたためます。
- 途中であたため中止をするときは、「乾燥」スイッチを1回押してください。

お知らせ

- 「食器あたためコース」は、食前のスープ皿、コーヒーカップ、湯のみなどのあたために便利です。
- 乾燥に使用できません。

ご注意

- 食器乾燥コース、並びに食器あたためコースの作動中に「▽」下降スイッチを押すと、各コースの運転が停止します。再び乾燥運転を行うには、P11の3から始めてください。

5 乾燥終了。

- コース表示ランプが消えますと乾燥が終了です。



注意



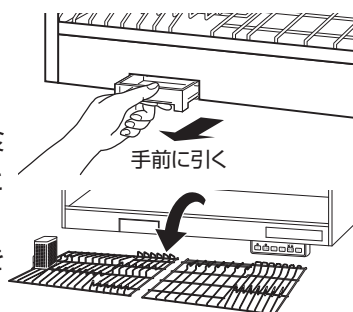
接触禁止

乾燥直後は食器に触れない

食器は乾燥終了直後ですと高温になっていますので、30分以上時間を置いてから取り出してください。やけどの恐れがあります。

お願い

- ご使用後は水受皿に溜った水をすててください。
- 水受皿は昇降棚を少し下げて前方に引き出して取りはずします。
- 乾燥終了後は庫内集水板に水が溜まる場合がありますので食器かご（下左）、（下右）を取りはずし、ふきなどでふきとってください。ぬめりや黒ずみの原因になりますので、使用後のお手入れをおすすめします。



お手入れのしかた

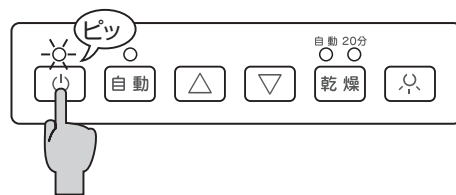
⚠️ 注意



電源スイッチ
を切る

お手入れは必ず電源スイッチを
切ってから行う

感電やけがの恐れがあります。



お願い

清掃後、本体はぬれた状態で放置しな
いでください

キャビネットのふくれ、割れの原因になります。

家庭用台所中性洗剤以外は使用しな
いでください

変色、ヒビの原因になります。

たわし、金属たわしなどのかたいも
のは使用しないでください

傷の原因になります。



禁止

住宅家具用合成洗剤、カビ取り用洗剤などは使用しないでください
プラスチック部に変形、割れ、ヒビなどが生じ事故の発生する危険性があります。

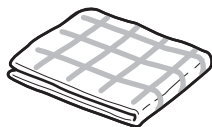
クレンザー、ベンジン、シンナー、アルコール、漂白剤、熱湯、可燃
性ガス（LPGなど）入りスプレー洗剤、化学ぞうきんは使用しないで
ください

損傷、変色、変形、発煙、発火などの原因となります。

○ 使える洗剤・道具



台所用洗剤
(中性)

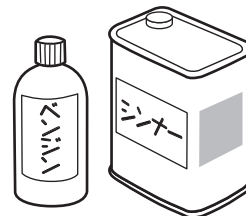


やわらかい
タオル・布

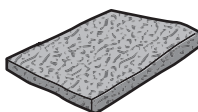
× 使えない洗剤・道具



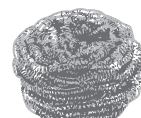
酸性・アルカリ性・
塩素系洗剤・漂白剤



シンナー・ベンジン



研磨剤入りスポンジ



金属たわし

お手入れのしかた(つづき)

- 汚れは家庭用台所中性洗剤を含んだやわらかい布でふきとり、洗剤が残らない様に、水ぶきをして、仕上げにからぶきをします。
- めめりや黒ずみはつきにくくなっていますが、使用後はなるべくお手入れするようにしてください。



このようにときには

●修理を依頼される前につぎのことを点検してください。

症状	点検するところ	直しかた
下降スイッチを押しても下降しない	<ul style="list-style-type: none"> ●元電源（室内ブレーカー）が「切」になっていませんか？ ●電源スイッチを切っていませんか？ ●停電していませんか？ ●昇降棚の下に障害物がありませんか？ 	<ul style="list-style-type: none"> ➔元電源（室内ブレーカー）を「入」にする。 ➔電源スイッチを入れる。 ➔停電が回復するのを待つ。 ➔少し上昇させて障害物を取り除く。
昇降棚が傾く、または傾いて止まる	<ul style="list-style-type: none"> ●昇降棚の下に障害物がありませんか？ 	<ul style="list-style-type: none"> ➔少し上昇させて障害物を取り除く。
上昇スイッチを押しても上昇しない	<ul style="list-style-type: none"> ●元電源（室内ブレーカー）が「切」になっていませんか？ ●電源スイッチを切っていませんか？ ●停電していませんか？ ●収納物が25kgを超えていませんか？ 	<ul style="list-style-type: none"> ➔元電源（室内ブレーカー）を「入」にする。 ➔電源スイッチを入れる。 ➔停電が回復するのを待つ。 ➔一度電源スイッチを切り、収納物を減らして25kg以下にしてから電源スイッチを入れる。
照明が点灯しない	<ul style="list-style-type: none"> ●元電源（室内ブレーカー）が「切」になっていませんか？ ●停電していませんか？ 	<ul style="list-style-type: none"> ➔元電源（室内ブレーカー）を「入」にする。 ➔停電が回復するのを待つ。
自動ランプが点滅し昇降棚が上昇しない	<ul style="list-style-type: none"> ●収納物が25kgを超えていませんか？ 	<ul style="list-style-type: none"> ➔一度電源スイッチを切り、収納物を減らして25kg以下にしてから電源スイッチを入れる
水がもれる	<ul style="list-style-type: none"> ●水受皿に水が溜まっていませんか？ ●食器の水切りを行いましたか？ ●まな板ラックが前後逆にセットされてませんか？ 	<ul style="list-style-type: none"> ➔水をすてる。 ➔食器の水切りを十分に行う。 ➔P7、P10を確認して、セットする。
温風がでない (表示ランプが点灯していない)	<ul style="list-style-type: none"> ●元電源（室内ブレーカー）が「切」になっていませんか？ ●電源スイッチを切っていませんか？ ●停電していませんか？ ●吊戸棚が上限位置にありますか？ 	<ul style="list-style-type: none"> ➔元電源（室内ブレーカー）を「入」にする。 ➔電源スイッチを入れる。 ➔停電が回復するのを待つ。 ➔「△」上昇スイッチを押し、昇降棚を上限位置まで上げてください。
乾きが悪い	<ul style="list-style-type: none"> ●食器類を正しく並べましたか？ ●収納物が多すぎませんか？ ●収納物で温風吹出口をふさいでいませんか？ ●「食器あたたためコース（20分）」で乾燥させていませんか？ 	<ul style="list-style-type: none"> ➔P9の図を参考にして並べて運転する。 ➔収納物を標準食器量にして運転するか、再度乾燥運転を行う。 ➔P9の図を参考にして温風が吹き出すよう収納物を移動し、吹出口の下を開ける。 ➔「食器乾燥コース（自動）」を選択する。
乾燥が途中で止まる	<ul style="list-style-type: none"> ●昇降棚を動作させませんでしたか？ 	<ul style="list-style-type: none"> ➔乾燥中に昇降棚を動作させますと安全のために乾燥機能が停止いたします。昇降棚を上限位置まで上げ、再度「乾燥」スイッチを押ししてください。

●LED照明の交換は、できません。

LED照明に不具合のある場合は、お買い上げの販売店または、「お客様ご相談センター」にご相談ください。

仕様

形名	KEL-C090D36	KEL-C090D36(K)	KEL-C075D36	KEL-C075D36(K)
定格電圧	交流 100V 50/60Hz 共用			
消費電力	昇降時	140W (照明含む)		
	乾燥時	310W (照明含む)	230W (照明含む)	
	照明	10W		
安全装置	温度過昇防止(サーモスタット)：105℃ OFF 電流ヒューズ：6.3A (制御基板) 温度ヒューズ：192℃		温度過昇防止(サーモスタット)：105℃ OFF 電流ヒューズ：6.3A (制御基板) 温度ヒューズ：167℃	
乾燥コース	①自動食器乾燥コース(最大 120 分運転) ②食器あたたため「20 分」コース			
昇降寸法	380mm			
ヒーター・モーター	リボン式ヒーター・くまとり式モーター			
照明装置	LED 照明(昼白色)			
電源スイッチ	あり			
外形寸法	幅	900mm	750mm	
	奥行	382mm		
	高さ	700mm (操作部含む 741mm)		
扉板色	ブルー	ブラウンスモーク	ブルー	ブラウンスモーク
扉枠色	シルバー	ブラック	シルバー	ブラック
操作パネル色	グレー	ブラック	グレー	ブラック
製品質量	約 38kg		約 34kg	
標準食器量	大皿6枚、中皿6枚、小皿10枚 茶わん6個、汁わん6個 湯のみ6個、コップ6個 はし、フォーク類6人分、まな板		大皿4枚、中皿4枚、小皿8枚 茶わん4個、汁わん4個 湯のみ4個、コップ4個 はし、フォーク類4人分、まな板	
食器かごに設置出来る最大量	大皿6枚、中皿7枚、小皿10枚 茶わん6個、汁わん6個 湯のみ8個、コップ8個 はし、フォーク類6人分、まな板		大皿4枚、中皿6枚、小皿8枚 茶わん4個、汁わん4個 湯のみ6個、コップ6個 はし、フォーク類6人分、まな板	
	食器形状、並べ方により差が生じることがあります。			
最大収納重量	約 25kg			

※実際にお使いになるときの消費電力は、使用回数や使用時間、収納量、周囲温度などによって変化しますので、あくまで目安としてご覧ください。

この製品は、日本国内用に設計されているため海外では使用できません。また、アフターサービスもできません。
This products is designed for use only in Japan and cannot be used in any other country.
No servicing is available outside of Japan

廃棄処分について

●この商品を廃棄処分する場合は、必ず公的な許可を受けている処理業者にご依頼ください。

MEMO

A large rectangular area with rounded corners, containing horizontal dashed lines for writing. The lines are evenly spaced and extend across the width of the page, providing a guide for handwriting.

保証とアフターサービス (必ずお読みください)

修理・お取り扱い・お手入れについてご不明な点は

お買い上げの販売店へご相談ください。販売店にご相談ができない場合は、下記の窓口へ

お客様ご相談センター

☎ 0120-610-087 (受付時間/9:00~17:00)

FAX 03-6862-9107 (通信料:有料)

(受付時間/24時間)

ご依頼の際は以下の内容をお知らせください。

- 製品の商品名および形名、製造番号、
- 症状 ● 設置日 ● お名前、ご住所、お電話番号

- お客様からご提供いただいた個人情報は、修理やご相談への回答、カタログ発送などの情報提供に利用いたします。
- 利用目的の範囲内で、当該製品に関連する企業や協力会社にて、お客様の個人情報を提供する場合があります。
- お電話は、内容の確認と商品機能やサービスの質の向上などを目的として、記録、録音させていただくことがあります。あらかじめご了承ください。

保証書(一体)

- 保証書はこの取扱説明書の裏表紙に記載されています。
- 保証書は、必ず「設置日、販売店名」等の記入をお確かめの上、販売店または工事店から受け取っていただき、内容をよくお読みの後、大切に保管してください。
- 保証期間…設置日から1年間
- 保証期間中の故障は、保証書の内容に基づき、無料修理となります。無償商品交換ではありません。

補修用性能部品の最低保有期間

- 電動昇降吊戸棚の補修用性能部品を、製造打切り後6年間保有しています。
- 補修用性能部品とは、その商品の機能を維持するために必要な部品です。

部品について

- 修理のために取り外した部品は、特段のお申し出がない場合は弊社にて引き取らせていただきます。
- 修理の際、弊社の品質基準に適合した再利用部品を使用することがあります。

修理を依頼されるときは

15ページに従って調べていただき、異常のあるときはお使いになるのをやめ、必ず元電源を切ってからお買い上げの販売店にご連絡ください。

出張修理

保証期間中は

保証書の規定にしたがって修理させていただきます。なお、修理に際しましては、保証書をご提示ください。

保証期間が過ぎているときは

保証期間経過後の修理についてはお買い上げの販売店にご相談ください。修理すれば使用できる場合には、ご希望により有料で修理させていただきます。

修理料金の仕組み

修理料金は、技術料・部品代・出張料などで構成されています。

技術料 故障した商品を正常に修復するための料金です。

部品代 修理に使用した部品代金です。

出張料 商品のある場所へ技術者を派遣する料金です。

ご連絡していただきたい内容

品名	電動昇降吊戸棚
形名	定格銘板に記載の形名を確認ください。 定格銘板の位置はP.6に記載されています。
設置日	年 月 日
故障の状況	できるだけ具体的に
ご住所	付近の目印等も合わせてお知らせください。
お名前	
電話番号	
訪問希望日	
便利メモ	
	☎ —



愛情点検

●長年ご使用の電動昇降吊戸棚の点検をぜひ!

このような
症状は
ありませんか。

- 本体が異常に熱い。
- 使用中に異常な音がある。
- コゲくさいにおいがする。
- ランプが時々点滅する。
- その他の異常・故障がある。

ご使用
中 止

故障や事故防止のため、元電源(室内ブレーカー)を「切」にして、必ずお買い上げの販売店に点検・修理をご相談ください。ご自分での修理は危険です。絶対に分解しないでください。

電動昇降吊戸棚 保証書

出張修理

形名			
★お客様	お名前	TEL ()	
	ご住所	〒	
★販売店	住所店名	TEL ()	
保証期間	設置日から1年間	★設置日	年 月 日

本書は、取扱説明書、本体貼付けラベルなどの記載内容にそった正しいご使用のもとで保証期間内に故障した場合に、本書記載内容にて無料修理を行うことをお約束するものです。

保証期間中に故障が発生したときには、お買い上げの販売店に出張修理をご依頼ください。

修理の際には必ず本書をご提示ください。

★印欄に記入がない場合は有効となりませんので、必ず記入の有無をご確認ください。

保証書は再発行いたしませんので紛失しないように大切に保管してください。

1. 保証期間内でも次の場合には有料修理になります。

- (イ) 誤ったご使用や不当な修理・改造で生じた故障および損傷。
- (ロ) お引渡し後の取付・設置場所の移設、輸送、落下などによる故障および損傷。
- (ハ) 火災、天災地変（地震、風水害、落雷など）、塩害、ガス害、異常電圧で生じた故障および損傷。
- (ニ) 指定以外の燃料や電源（電圧・周波数）の使用による故障および損傷。
- (ホ) 一般家庭用以外（業務用や車両・船舶への設置）に使用された場合の故障および損傷。
- (ヘ) 傷などの外観の不具合で、お引渡し時に申し出がなかった場合。
- (ト) 経年劣化など使用に伴う磨耗、さび、カビ、変質、変色、音、振動そのほか類似の事由による場合。
- (チ) 適切な使用、維持管理がなされなかったことに起因する故障および損傷。
- (リ) 取付・設置説明書に記載された方法以外の取付・設置、または工事内容に起因する故障および損傷。
- (ヌ) 保証期間経過後に申し出があった、もしくは保証該当事項の発生後、速やかに申し出がなかった場合。
- (ル) 本書のご提示がない場合。
- (ヲ) 本書に取付・設置日、お客様名、販売店名の記入のない場合、あるいは字句が書き換えられた場合。

2. 離島および離島に準ずる遠隔地へのお出張修理を行った場合には出張に要する実費を申し受けます。

3. 修理のために取りはずした部品は、特段のお申し出がない場合は弊社で引き取らせていただきます。

4. 修理の際、弊社の品質基準に適合した再利用部品を使用することがあります。

5. 本書は日本国内においてのみ有効です。This warranty is valid only in Japan.

6. ご転居またはご贈答品などで、お買い上げの販売店に修理のご依頼が出来ない場合には、以下の窓口にご相談ください。

【お客様ご相談センター コールセンター 0120-610-087】

※この保証書は、本書に明示した期間、条件のもとで無料修理をお約束するものです。したがってこの保証書によって保証書を発行している者（保証責任者）、およびそれ以外の事業者に対するお客様の法律上の権利を制限するものではありません。保証期間経過後の修理、補修用性能部品の保有期間について詳しくはP18をご覧ください。

- ・保証書にご記入いただいたお客様の住所・氏名などの個人情報は、保証期間内のサービス活動およびその後の安全点検活動のために利用させていただく場合がございますので、ご了承ください。
- ・修理のために、当社から修理委託している保守会社などに必要なお客様の個人情報を委託する場合がございますが、個人情報保護法および当社と同様の個人情報保護規定を遵守させていただきますので、ご了承ください。

金澤工業株式会社

〒306-0226 茨城県古河市女沼1663番地

電話 (0280) 92-3030