

タカラシステムラック SRG-60・90 取扱説明書

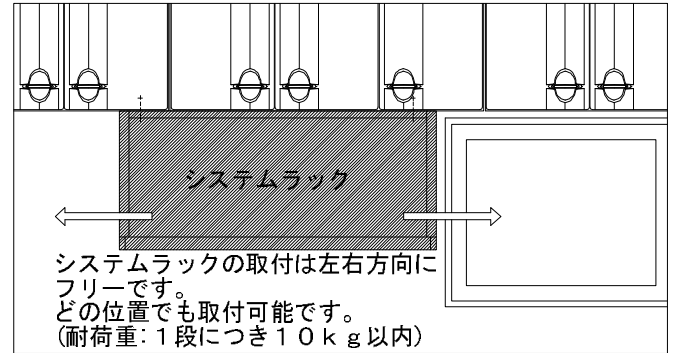
(ガラス棚)

システムラックはステンレス製のキャビネットで耐久性にすぐれ清潔です。

取付は吊戸棚下で左右どの位置でも可能です。

例えば窓・梁などがある場合、上の吊戸棚の寸法に関係なくシステムラックをずらして吊戸棚にセットできます。

本商品のステンレス部は透明な保護シートで覆われています。きれいにはがしてお使いください。

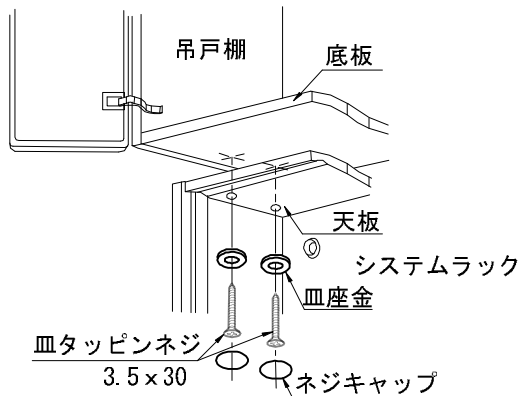


取付方法

1. 吊戸底面への固定

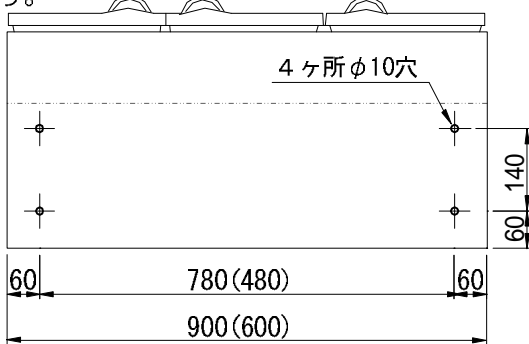
＜タッピンネジを使用する場合＞

- (1) 付属の皿タッピンネジ3.5×30に皿座金を入れネジ穴より吊戸棚底板へしっかり固定してください。
- (2) 皿座金にネジキャップをかぶせて下さい。



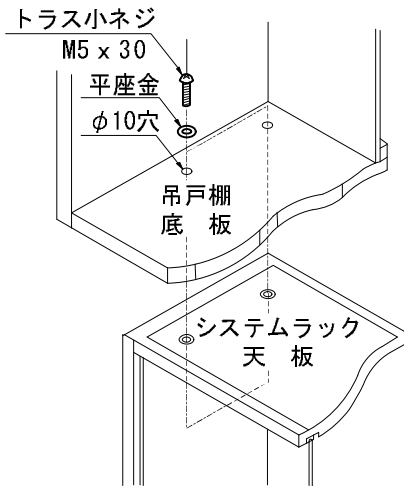
＜小ネジを使用する場合＞

- (1) 吊戸棚底面に指定寸法位置を決めφ10mmの穴をあけます。



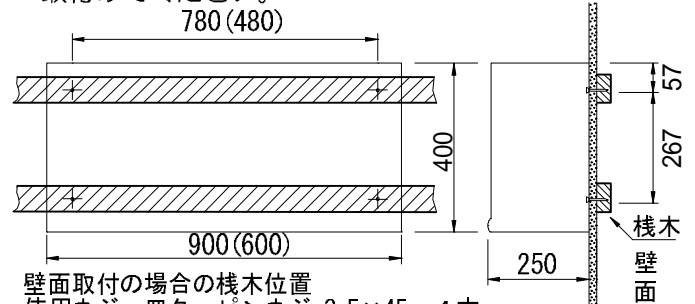
使用ネジ：トラス小ネジM5×30：4本
 皿座金：4コ
 ※()寸法はSRG-60の場合です。

- (2) 付属のトラス小ネジM5×30と平座金で吊戸棚底板上よりシステムラックを取付けます。



2. 壁面への固定

- (1) システムラックの取付位置の壁面下地が十分な強度を有するか確認してください。強度が十分でない場合、取付ネジの位置に巾40mm以上の桧木を壁面下地に取付けてください。



壁面取付の場合の桧木位置
 使用ネジ：皿タッピンネジ 3.5×45：4本
 ※()寸法はSRG-60の場合です。

- (2) 付属の皿タッピンネジ3.5×45でシステムラックの背板の取付穴より壁面に固定してください。

お手入れについて

いつまでも美しく快適にご使用いただくためには、日頃のお手入れが大切です。

塩分・油脂等の汚れを長時間放置しないでください。

日常のお手入れとしては、中性洗剤を含ませた柔らかい布またはスポンジで汚れを落としてください。

その後、水を含ませた布またはスポンジで洗剤をふき取り、最後に乾いた布でふいてください。

タカラスタンダード株式会社

本社 〒536-8536 大阪市城東区鳴野東1丁目2番1号
 TEL 06-6962-1531

154551

9K-4