

タカラ吊戸用昇降棚取扱説明書（お客様へ）

①

このたびは、タカラ吊戸用昇降棚をお買求めいただきまして、誠にありがとうございました。ご使用前にこの取扱説明書をよくお読みのうえ、正しくお使いください。
またお読みになった後は、いつでもご覧になれる所に大切に保管してください。

安全上の注意

- ここに示した注意事項は、守らないと人身事故や、家財の損害に結びつくものをまとめて記載しています。安全に関する重大内容ですので、必ずお守りください。
- 表示内容を無視して誤った使い方をしたときに生じる危害の程度を、次の表示で説明しています。

⚠ 注意

この表示の欄は「損害を負う危険が想定される場合および物的損害のみの発生が想定される」内容です。

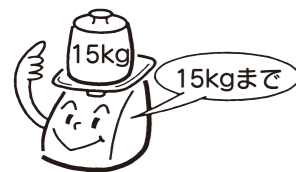
お守りいただく内容の種類を、次の絵表示で区分し、説明しています。



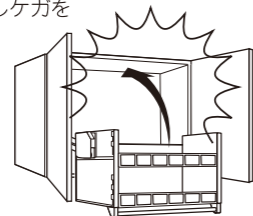
この絵表示は、してはいけない「禁止」の内容です。

⚠ 注意

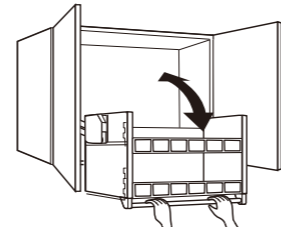
合計15kg以上物を載せないでください。
●収納ラックが変形、落下しケガをする恐れがあります。



バネ切替えレバーは収納重量に対して適切にセットしてください。
●収納ラックが勢いよく戻ったり急降下して、収納物が落下したり収納ラックが変形、落下しケガをする恐れがあります。



収納物が無い状態では収納ラックはバネの力で15cm程度戻ります。
●約2kg収納物を入れた時に釣り合いがとれます。

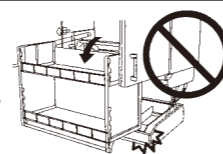


両手で昇降ハンドルを持ってゆっくりと出し入れしてください。

ピンなどの不安定なものや、包丁・薬品などの危険なものを収納しないでください。
●落下による事故の原因になります。



アイラックが取付けされている場合アイラックを降ろした状態で収納ラックを降ろさないでください。
●破損・落下による事故の原因になります。



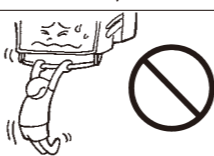
割れやすい食器や、ぬれたものを収納しないでください。
●破損・落下による事故やサビの原因になります。



収納物が高さガイドバーより上へ出ないようにしてください。
●落下・破損や事故の原因になります。



昇降ハンドルにぶらさがらないでください。
●危険であり、故障の原因になります。



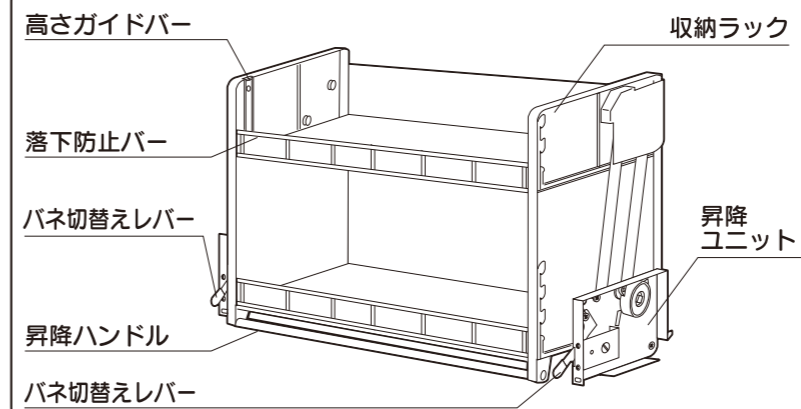
調理作業時などは収納ラックを降ろしたまま放置しないでください。
●頭などをぶつける恐れがあります。



すべりやすい収納物は、横積みしないでください。
●すべり落ちる恐れがあります。



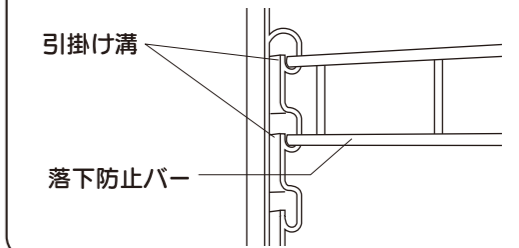
各部の名称



落下防止バーの移動方法

落下防止バーを両手で持ち、上下に移動させてください。落下防止バーの両端は確実に、引掛け溝に入れてください。

⚠ 注意 収納物の落下防止のため、必ず落下防止バーをかけてください。

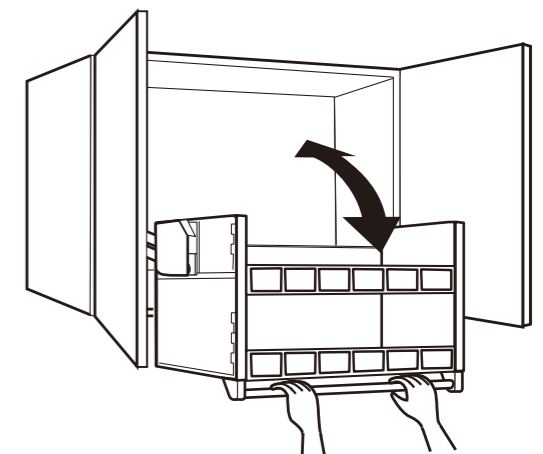


使用方法

【収納ラックの昇降方法】

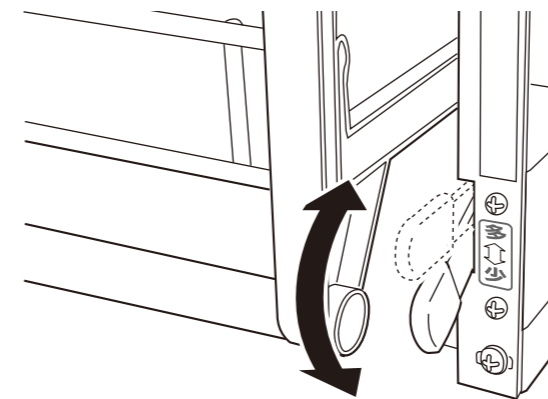
●扉を完全に開き、両手で昇降ハンドルを持ってゆっくりと出し入れしてください。

⚠ 注意 使いはじめの、何も収納物が載っていない時は、バネ切替えレバーは左右とも「少」の位置で引き降ろしてください。それ以外の位置だと操作が重く感じます。



【収納量によるバネ切替えレバーの操作】

●右の表を目安にバネ切替えレバーを収納量に応じて調節し適切な範囲で使用してください。また、収納物の出し入れの後には必ず操作性を確認して必要があれば調節してください。



収納重量	レバー	左レバー	右レバー
約0~5kg		少	少
約5~10kg		少	多
		多	少
約10~15kg		多	多

- 衝撃が無く、ちょうど下まで降下する状態がそのレバー設定の限界重量目安です。
- 収納ラックが下がっている時には、レバーは切り替えできません。

お手入れ方法

日常のお手入れは、フキンで空拭きをしてください。それで落ちない汚れは、中性洗剤を付けて拭いてください。その後、空拭きして水気を拭きとってください。
吊戸棚のお手入れは、吊戸棚取扱説明書をご覧ください。

アフターサービス

タカラ製品のアフターサービスは、お買求めの販売店へお申付けください。また、おわかりにならない時は、下記フリーダイヤルへご連絡ください。

☎ 0120-557-910 受付時間 9:00~18:00 (土日祝、夏期・年末年始休業日を除く)

アフターサービスをお申付けの際は、次のことをお知らせください。

- (1) 製品名 吊戸用昇降機
- (2) 形式・品番 TDUR-901/TDUR-601(N)
- (3) 故障または異常の内容(できるだけ詳しく)
- (4) ご住所・ご氏名・電話番号・道順

タカラスタンダード株式会社

本社 〒536-8536 大阪市城東区嶋野東1丁目2番1号

TEL 06-6962-1531