

## もくじ

### 取扱説明書

1. 各部の名称……………1
  2. 使用上のご注意……………1～2
  3. 使用方法……………3～4
  4. お手入れのしかた……………4
  5. 「故障かな？」と思ったら……………4
- 保証書・アフターサービス……………巻末

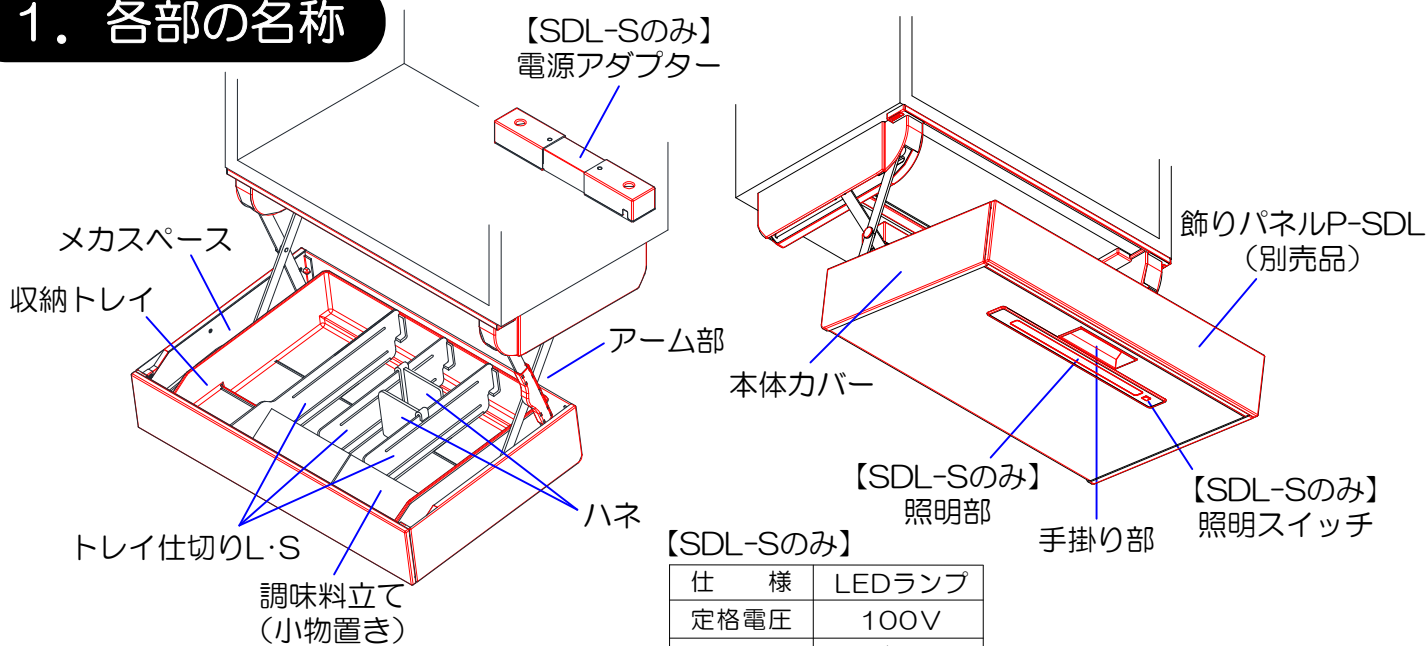
### 設置説明書

1. 設置をされる方へのお願い……………5
2. 安全上のご注意……………5
3. 設置前のご確認……………6～7
4. 設置方法 アイラック……………7～9
5. 設置方法 飾りパネル（コーナー用・エンド用）……………9～10
6. 設置方法 SDL側カバーL/R……………10
7. 点検および仕上げ……………10

## 取扱説明書

このたびは、弊社「アイラック SDL・SDL-S・SDL-L」をお買い求めいただきまして、まことにありがとうございました。ご使用前にこの取扱説明書をよくお読みいただき、正しくお使いください。また、お読みになった後は、いつでもご覧になれる場所に、大切に保管してください。

### 1. 各部の名称



仕様	LEDランプ
定格電圧	100V
定格周波数	50/60Hz
消費電力	9.6W

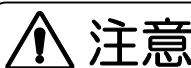
### 2. 使用上のご注意

- ここに示した注意事項は、守らないと人身事故や、家財の損害に結びつくものをまとめて記載しています。安全に関する重大な内容ですので、必ずお守りください。
- お読みになった後は、お使いになる方がいつでも見られる場所に必ず保管してください。
- 表示内容を無視して誤った使い方をしたときに生じる危害や損害の程度を、次の表示で説明しています。



**警告**

この表示の欄は「死亡または重傷を負う可能性が想定される」内容です。



**注意**

この表示の欄は「傷害を負う可能性または物的損害のみが発生する可能性が想定される」内容です。

- お守りいただく内容の種類を、次の絵表示で区分し、説明しています。



この絵表示は、してはいけない「禁止」の内容です。



この絵表示は、必ず実行していただく「強制」の内容です。

# 警告

修理技術者以外の方は、絶対に分解したり修理改造はしないでください。



火災、感電、ケガの原因となるおそれがあります。

万一、異臭や発煙など、異常が発生した時は分電盤のブレーカーを切ってください。



火災、感電のおそれがあります。

照明スイッチ、照明部、電源アダプターに水をかけたりしないでください。



火災、感電のおそれがあります。

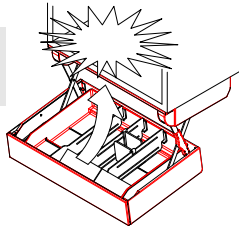
# 注意

収納物が少ないと、アイラックが勢いよく閉まる場合があります。



収納量は1kg~最大収納量を目安にしてください。

収納物が落下したり、ケガの原因となるおそれがあります。

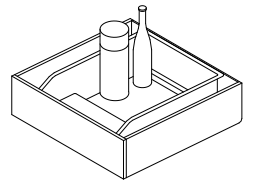


収納物の制限高さを超えて収納しないでください。



収納物の制限高さについては3ページを参照ください。

落下や破損、事故の原因になります。



最大収納量を超えない範囲で、偏りなく収納してください。



《最大収納量》

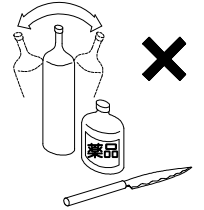
- 呼び30・45・60 は 3kgまで
- 呼び75 は 4kgまで

落下や破損、変形、異音、作動不良、及び事故の原因になります。

不安定な形状のものや、鋭利なもの、薬品などの危険なものを収納しないでください。



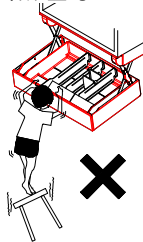
落下による事故につながるおそれがあります。



よりかかったり、ぶらさがったり、無理な力を加えないでください。



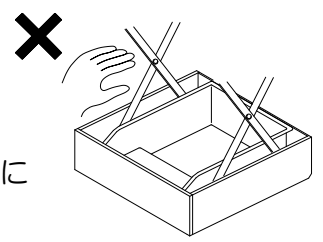
製品が破損し、ケガや故障につながるおそれがあります。



アーム部や隙間に手を入れないでください。



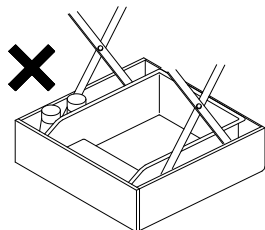
指をはさみ、ケガの原因になります。



メカスペースに物を置かないでください。



アイラックが閉まらない、また、落下や破損、事故の原因になります。



部品が破損・脱落したり、ゆるんだりしている場合は、速やかに修理を依頼してください。



そのまま放置すると思わぬ事故（ケガや誤飲）がおこる可能性があります。

付着した汚れは、すみやかに拭き取ってください。



収納部をお手入れする際、アイラックが勢いよく閉まる場合がありますので、注意してください。

変色やさびの原因になります。

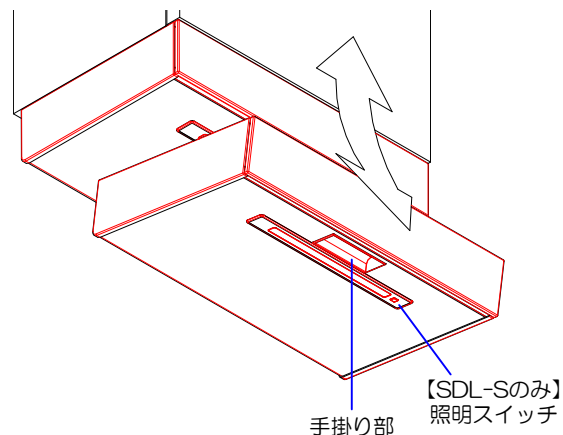
### 3. 使用方法

#### (1) アイラックの開閉

- アイラックを開ける場合は、手掛り部を持って、ゆっくり引き下げます。
- アイラックを閉める場合は、手掛り部を持って、ゆっくりと、完全に閉まりきるまで押し上げます。

注意) アイラックの開閉は、必ずまっすぐ（垂直方向）に操作してください。左右に歪ませたりすると、完全に閉まりきらない場合があります。（その場合は、再度 アイラックの開閉操作を行ってください。）

注意) アイラックには、開閉操作を補助する機能を設けています。製品の間口幅や収納量などによって、操作感がばらつく場合がありますが、異常ではありません。

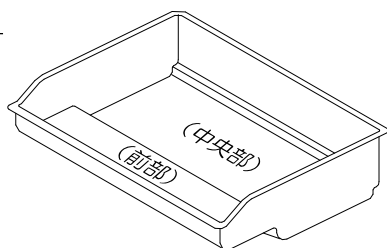


#### (2) 照明の点灯/消灯

- 照明スイッチを押します。  
照明スイッチを押すごとに点灯/消灯を繰り返します。

#### (3) 収納トレイ、仕切りパーツの使い方

##### 収納トレイ



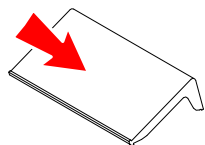
この中にすべての収納物を入れます。  
付属する仕切りパーツの使い方によって、さまざまな収納が可能になります。

##### 収納物の制限高さ

- アイラック SDL・SDL-S  
前部：収納トレイの高さまで  
中央部：収納トレイの高さ（約9cm）まで
- アイラック SDL-L  
前部：収納トレイの高さまで  
中央部：高さ約15cmまで

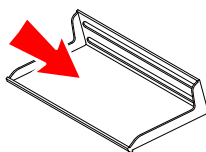
##### 調味料立て（小物置き）

この面に調味料を斜めに立てかけます。



調味料立て

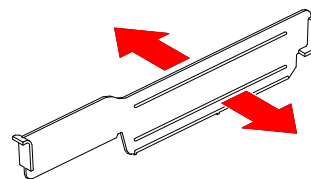
この部分に小物を置きます。



小物置き

表裏面を利用して、調味料立て、小物置きとして使うことができます。

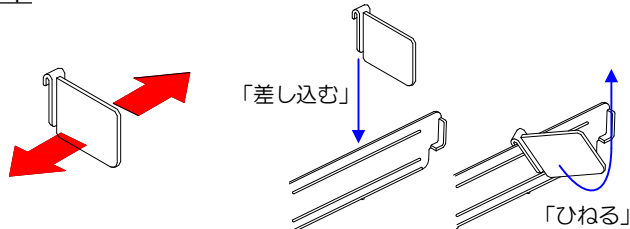
##### トレイ仕切りL



縦方向の仕切りとして使用します。  
横方向にスライドさせることができます。

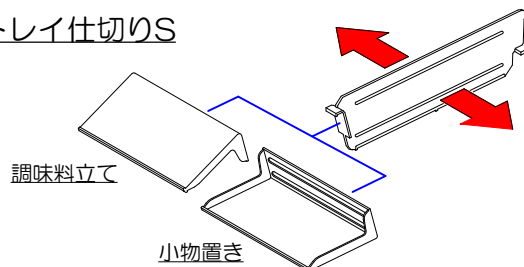
##### ハネ

<取り付け> <取り外し>



横方向の仕切りとして、トレイ仕切りL・Sに取り付けて使用します。  
縦方向にスライドさせることができます。

##### トレイ仕切りS



縦方向の仕切りとして、調味料立て（小物置き）の長穴に引掛けて使用します。  
横方向にスライドさせることができます。



#### (4) キャッチ力の調整

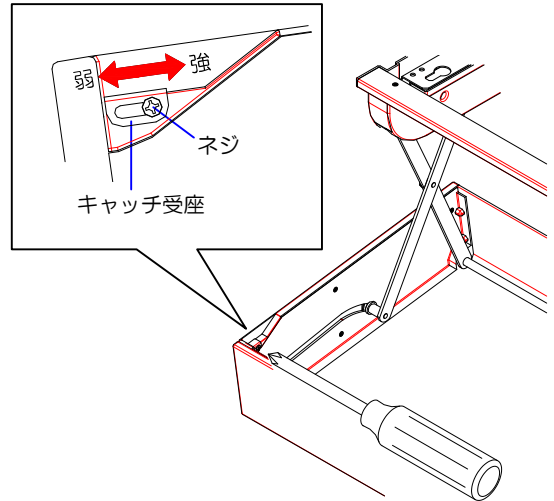
アイラックには、閉じた状態を保持するために、製品前方にキャッチ機構を設けています。キャッチ力が弱い場合は、次の手順で調整を行ってください。

注意) キャッチ力が弱かったり、アイラックが完全に閉まりきるまで押し上げられていないと、アイラックが勝手に開いたり、片側が垂れ下がった状態で閉じたりする原因になります。

- ①アイラックを開け、中の収納物（収納トレイ含む）をすべて取り出します。

注意) アイラックが勢いよく閉まる場合がありますので、注意してください。  
(代わりに、1~2kg程度の重りを入れ、アイラックが開いた状態で保持するようにしてください。)

- ②キャッチ受座を固定するネジを緩め、キャッチ受座を前後方向にスライドさせます。  
※キャッチ受座は、アイラックの左右両方にありますので、それぞれ調整してください。
- ③キャッチ受座の位置を定め、ネジを締め込みます。
- ④収納物を元に戻し、アイラックを数回開閉させて、調整具合を確認します。



## 4. お手入れのしかた

- 安全にお手入れしていただくために、必ずゴム手袋を着用してください。
- 水または薄めた中性洗剤を含ませた布またはスポンジで汚れを落としてください。その後、水を含ませた布またはスポンジで洗剤をふき取ってください。

注意) 溶剤、酸性・アルカリ性・塩素系の洗剤、漂白剤、および60℃以上のお湯（食器洗い機含む）は使用しないでください。商品にいためるおそれがあります。



## 5. 「故障かな？」と思ったら

アフターサービスをお申し付けになる前に、つぎの点をご確認ください。

現象	確認事項	処置
照明スイッチを押しても点灯しない	停電ではありませんか？	通電するまでお待ちください。
	ブレーカーが落ちていませんか？	ブレーカーを復帰してください。
アイラックが閉まらない	収納物が収納トレイからはみ出していないですか？	収納物は収納トレイの中におさめてください。
	アーム部やメカスペースに物がはさまっていませんか？	はさまった物を取り除いてください。
	アイラックを左右に歪ませた状態で操作していませんか？	まっすぐ（垂直方向）に開閉させてください。
	吊戸棚底面のキャップが製品本体と突き当たっていませんか？	吊戸棚底面のキャップを取り外してください。
開閉補助力がばらつく	—	異常ではありません。

# 設置説明書

## 1. 設置をされる方へのお願い

- 設置者と使用者の安全確保のため、本説明書をよくお読みになり、正しく設置を行ってください。
- 設置後、本説明書は必ずお客さまにお渡しください。もしくは、紛失しないよう、わかりやすい位置に保管してください。
- 本説明書は「アイラック SDL・SDL-S・SDL-L」のもので、その他の製品については、それぞれの説明書の内容にそって、正しく設置を行ってください。

## 2. 安全上のご注意

- 設置作業の前に、この「安全上のご注意」をよくお読みの上、正しく設置を行ってください。
- 表示内容を無視して誤った設置をしたときに生じる危害や損害の程度を、次の表示で説明しています。



**警告**

この表示の欄は「死亡または重傷を負う可能性が想定される」内容です。



**注意**

この表示の欄は「傷害を負う可能性または物的損害のみが発生する可能性が想定される」内容です。

- お守りいただく内容の種類を、次の絵表示で区分し、説明しています。



この絵表示は、してはいけない「禁止」の内容です。



この絵表示は、必ず実行していただく「強制」の内容です。

### 警告

交流100V以外の電源は絶対に使用しないでください。



火災、感電の原因になります。

電気工事は、関連する法令・規定にしたがって必ず「有資格者」が行ってください。



火災、感電の原因になります。

設置作業で必要なところ以外は絶対に分解したり修理改造はしないでください。



火災、感電、ケガの原因になります。

電気工事ならびに設置作業の際は、必ず分電盤のブレーカーを切ってください。



感電の原因になります。

SDL-Sは、ホーロー板を有する面（レンジフード横吊戸棚など）に取り付けしないでください。



火災、感電の原因になります。

製品内部の電気配線を引張ったり、傷つけないようにしてください。



火災、感電の原因になります。

設置前に、製品を無理やり開閉させないでください。



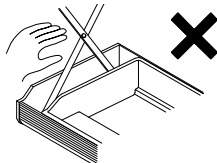
ケガや破損、作動不良の原因になります。

### 注意

アーム部や隙間に手を入れないでください。



指をはさみ、ケガの原因になります。



設置完了後、製品のカタつきがないことを必ず確認してください。



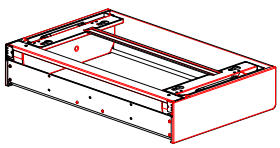
製品が落下し、ケガの原因になります。



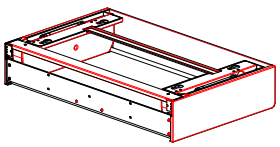
### 3. 設置前のご確認

●製品に損傷がないこと、下記部品がそろっていることを確認してください。

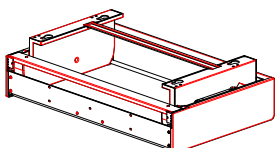
#### 【アイラック SDL】

SDL-75：幅745mm SDL-60：幅595mm SDL-45：幅445mm SDL-30：幅295mm  1台	付属部品				
吊ボルト M6x40 4本	化粧キャップ 4個	ハネ 2個	トレイ仕切りL 75：2個 60：1個 45：1個 30：0個	型紙 アイラック (SDL共通) 1枚	
吊ネジ 4本	収納トレイ 1個	調味料立て (小物入れ) 75：3個 60：3個 45：2個 30：1個	トレイ仕切りS 75：2個 60：2個 45：1個 30：1個	取扱説明書 ・ 設置説明書 1冊(本紙)	

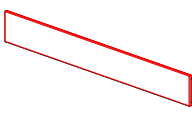
#### 【アイラック SDL-S】

SDL-75S：幅745mm SDL-60S：幅595mm  1台	付属部品					
吊ボルト M6x40 4本	化粧キャップ 4個	ハネ 2個	トレイ仕切りL 75：2個 60：1個	型紙 アイラック (SDL共通) 1枚	電源アダプター 1個	固定ネジ 皿頭M3x6 2個
吊ネジ 4本	収納トレイ 1個	調味料立て (小物入れ) 3個	トレイ仕切りS 2個	取扱説明書 ・ 設置説明書 1冊(本紙)	端子台カバー 2個	据付ネジ 呼び3x12 2個

#### 【アイラック SDL-L】

SDL-60L：幅595mm SDL-45L：幅445mm SDL-30L：幅295mm  1台	付属部品				
吊ボルト M6x40 4本	化粧キャップ 4個	ハネ 2個	トレイ仕切りL 60：1個 45：1個 30：0個	型紙 アイラック (深型) 1枚	
吊ネジ 4本	収納トレイ 1個	調味料立て (小物入れ) 60：3個 45：2個 30：1個	トレイ仕切りS 60：2個 45：1個 30：1個	取扱説明書 ・ 設置説明書 1冊(本紙)	

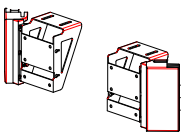
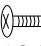
#### 【飾りパネル P-SDL (別売品)】

P-SDL75：幅744.5mm P-SDL60：幅594.5mm P-SDL45：幅444.5mm P-SDL30：幅294.5mm  1枚	付属部品 固定ネジ M3x6 7本 (内、予備4本)
---	--

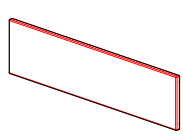

#### アイラック 関連オプション

##### 飾りパネル (コーナー用)

#### 【P-SDLC】

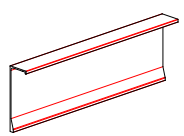
 L：1個 R：1個	付属部品 据付ネジ 呼び4x14  10本 (内、予備4本)
--	--

#### 【飾りパネル P-SDL30】

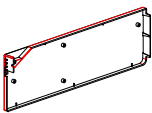
 1枚	付属部品 固定ネジ M3x6  7本 (内、予備1本)
---	--

##### 飾りパネル (エンド用)

#### 【P-SDRE】

 1枚
---

#### 【SDL側カバーL/R】

 1枚	付属部品	
	固定ネジ 皿頭M3x8 4個	固定ネジ M3x6 1個

●【SDL-Sのみ】

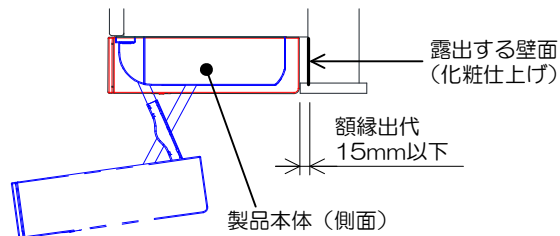
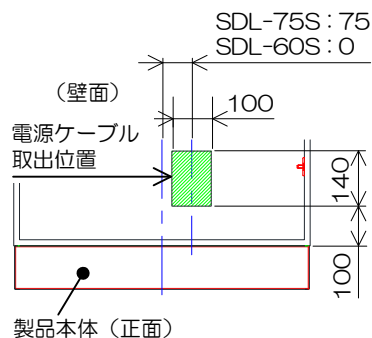
吊戸棚設置箇所において、壁面の所定位置（右図参照）から電源ケーブル [VVVF (単線) φ1.6mm または φ2.0mm] が 出ていることを確認してください。

●アイラックを開けた時に、露出する壁面が化粧仕上げ されていることを確認してください。

●額縁出代が15mm以下であることを確認してください。

注意) 額縁出代の上にアイラックをのせた状態で 設置しないでください。

注意) 窓前や対面セットに設置する場合は、額縁 出代分、製品をずらして設置します。 必ず、額縁出代を確認してください。



## 4. 設置方法 アイラック

### (1) 吊戸棚の準備

① [必要な場合のみ] 吊戸底板補強板（別売品）を取り 付けます。詳しくは、吊戸底板補強板に同梱する設置 説明書をご覧ください。

②吊戸棚底面を上にして、製品取付位置のガイドライン を罫書します。

③ガイドラインおよび吊戸棚の端に型紙の「基準線」を あわせた状態で、吊戸棚底面の所定位置に取付穴など の加工を行います。

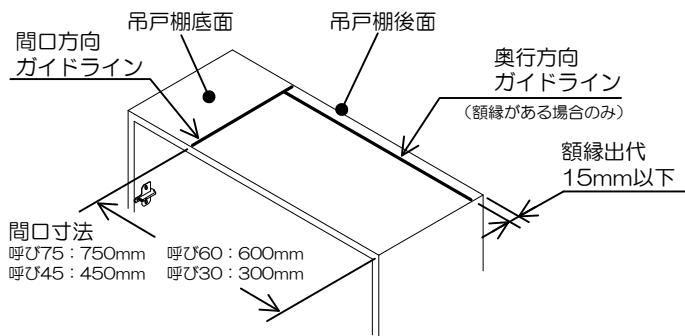
【SDL-Sのみ】

注意) 吊戸棚底面に設ける電源引込穴については、 額縁出代の有無に関わらず、“吊戸棚後面” に型紙の「吊戸棚後端面」をあわせた状態 で加工してください。

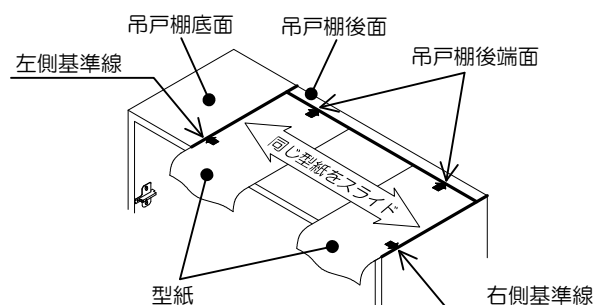
【SDL-Sのみ】

注意) ホーロー板を有する面（レンジフード横吊 戸棚など）に取り付けしないでください。

注意) アイラックシリーズ 機種ごとに型紙の内容 が異なります。必ず 製品に同梱する型紙を 使用してください。



SDL-Lについては、吊戸棚底面の内側端面を基準にしてください。



ホーロー板（レンジフード横吊戸棚など）の場合は、吊ネジ取付位 置にφ3mmの下穴をあけてください。また、吊ボルト取付位置の 穴回りには防錆処理を行ってください。

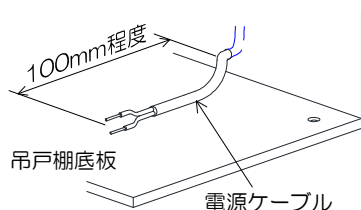
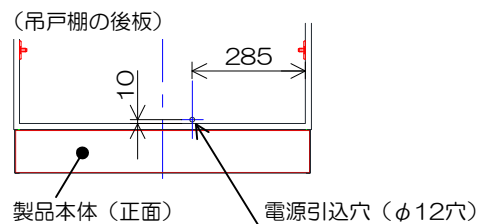
④【SDL-Sのみ】

吊戸棚の後板の所定位置に、電源引込穴（φ12穴） の加工を行います。

⑤吊戸棚を壁面に設置します。

【SDL-Sのみ】

壁面から出ている電源ケーブルを、④で加工した電源 引込穴から吊戸棚内へ100mm程度引き込んだ状態に します。



## (2) 製品本体の設置 アイラックの取り付け

注意) アイラックの取り付けが完了するまで、製品を開閉させないでください。

- ①吊ネジを吊戸棚底面に取り付けます。
- ②製品本体にある仮固定穴を吊ネジに引掛けます。

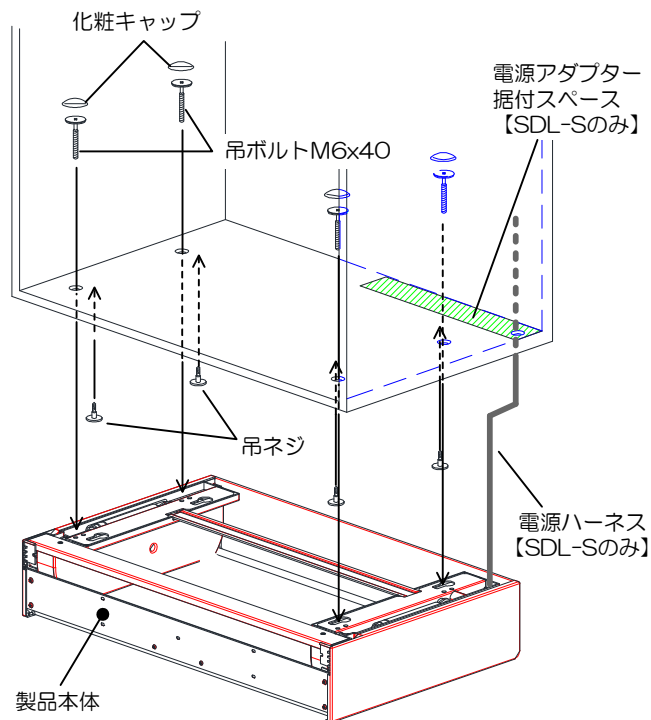
注意) 仮固定の状態、製品本体の位置を調整してください。

注意) 吊戸棚底面にある“キャップ”が製品本体に突き当たる場合は、そのキャップを取り外してください。

### 【SDL-Sのみ】

あわせて、製品本体からのびる電源ハーネスを電源引込穴に通します。

- ③吊ボルトを製品本体の固定穴に取り付けます。
- ④化粧キャップを吊ボルトの頭に嵌め込みます。



## (3) 製品本体の設置 【SDL-Sのみ】電源ケーブルの接続

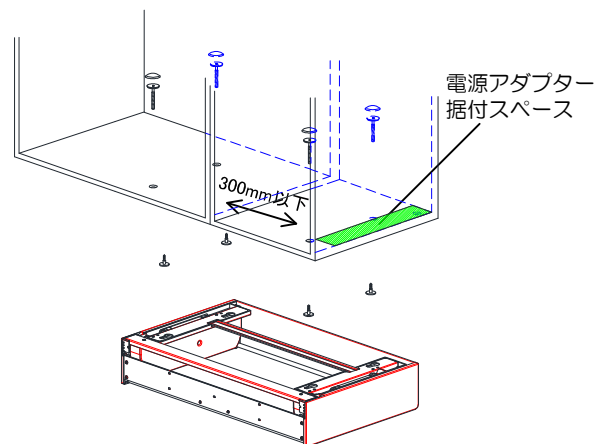
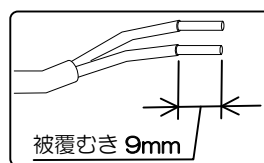
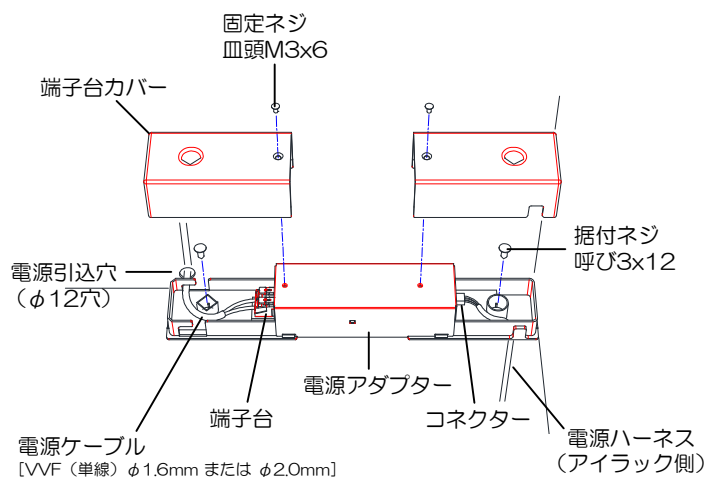
- ①電源ケーブルを端子台に差し込みます。
- ②電源ハーネスを、電源アダプター底穴を通して、コネクターに差し込みます。

注意) たるんだ電源ケーブルは吊戸棚外側に、電源ハーネスはアイラック側に、それぞれ押し戻して吊戸棚内でたるまないようにしてください。

- ③据付ネジ呼び3x12を用いて、電源アダプターを吊戸棚内に据え付けます。

注意) 庫内間口300mm以下の吊戸内に電源ボックスを取付ける場合、電源ボックスを縦向きにして設置してください。  
(電源ボックスが吊ボルトに干渉しても問題ありません)

- ④固定ネジ皿頭M3x6を用いて、端子台カバーを固定します。



注意) ●電源端子台はφ1.6またはφ2の単線専用です。より線は使用しないでください。  
●電源ケーブルの被覆は、先端から9mmむいた状態にしてください。  
●電源端子台以外の配線部には触らないでください。  
接触不良やショートのおそれがあります。  
●電源ケーブルは、電源端子台に対して奥まで確実に差し込んでください。  
●電源ケーブルが抜けたり、たるんでいないことを確認してください。

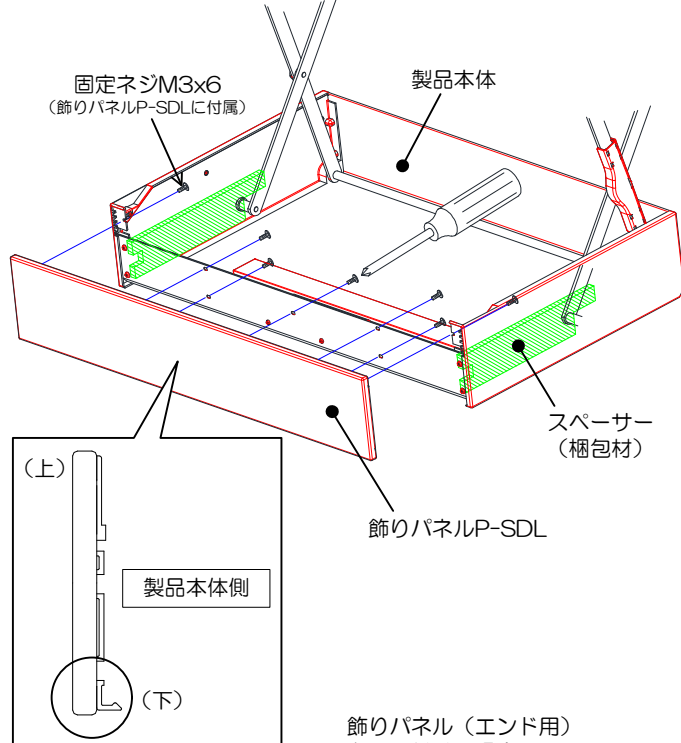


#### (4) 製品本体の設置 飾りパネルP-SDLの取り付け

- ①製品本体を開け、中の収納物（収納トレイ含む）をすべて取り出します。
- ②スペーサー（梱包材）をメカスペースに差し込むなどして、製品本体が開いた状態で保持します。
- ③飾りパネルP-SDLを製品本体前面に嵌め込みます。
- ④固定ネジM3x6を用いて、飾りパネルP-SDLを製品本体に固定します。

注意) 飾りパネルP-SDLは、製造過程で反ったり、ねじれたりしている場合があります。製品本体に取り付けることで矯正されますので、無理な力を加えないでください。

注意) 飾りパネルP-SDLの上下向きに注意してください。逆さまにすると取り付けできません。

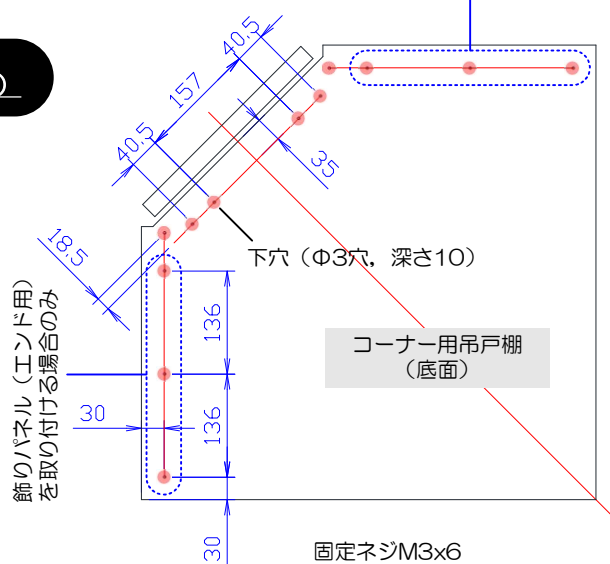


## 5. 設置方法 飾りパネル (コーナー用・エンド用)

### (1) コーナー用吊戸棚の準備

- ①コーナー用吊戸棚底面を上にして、所定位置（右図参照）に下穴（ $\phi 3$ 穴、深さ10）の加工を行います。
- ②コーナー用吊戸棚を壁面に設置します。

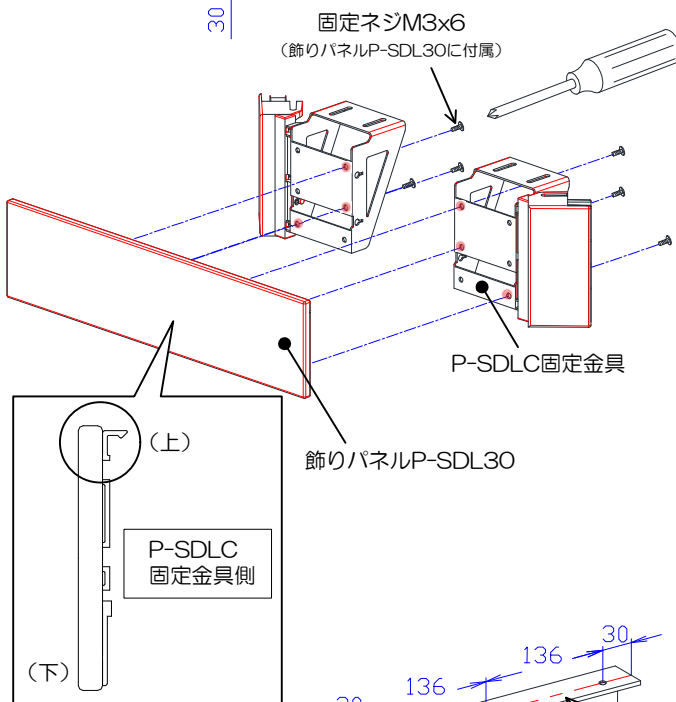
注意) 加工後、木屑や異物はよく払い落としてください。



### (2) 飾りパネル (コーナー用) の組み立て

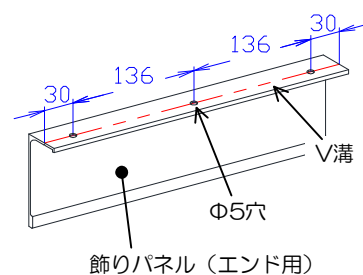
- 固定ネジM3x6（6本）を用いて、P-SDLC固定金具を飾りパネルP-SDL30に取り付けます。

注意) 飾りパネルP-SDL30の上下向きに注意してください。逆さまにすると取り付けできません。



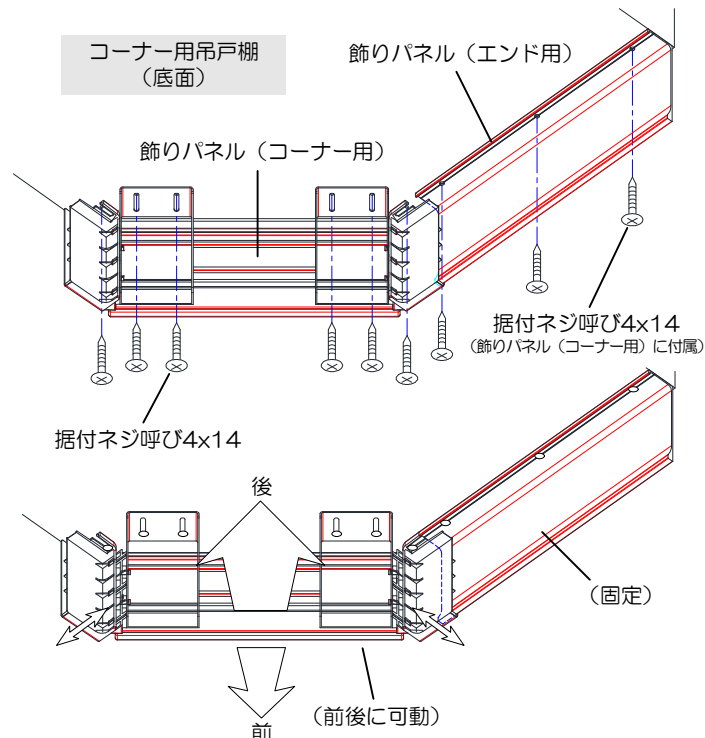
### (3) 飾りパネル (エンド用) の加工

- 飾りパネル (エンド用) にあるV溝に沿って、取付穴（ $\phi 5$ 穴）の加工を行います。



#### (4) 飾りパネル（コーナー用・エンド用）の取り付け

- ①据付ネジ呼び4x14を用いて、飾りパネル（コーナー用・エンド用）をコーナー用吊戸棚底面に仮止めします。
- ②隣接するアイラック前面と合うように、飾りパネル（コーナー用）の位置を調整します。
- ③据付ネジ呼び4x14を増し締めして、飾りパネル（コーナー用・エンド用）をコーナー用吊戸棚底面に取り付けます。

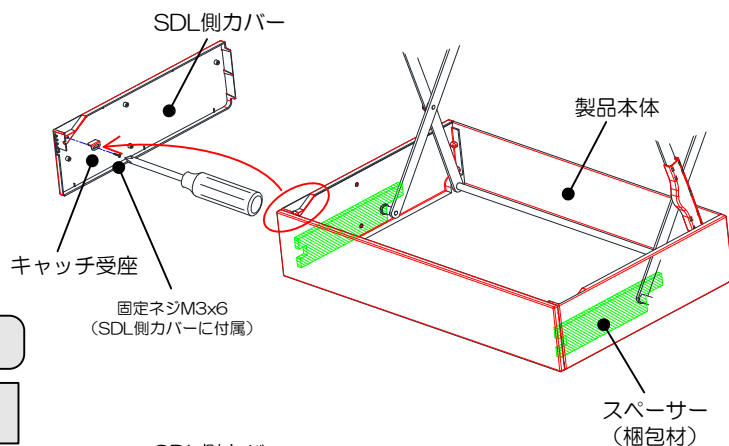


## 6. 設置方法 SDL側カバーL/R

### (1) キャッチ受座の付け替え

- ①アイラックを開け、中の収納物（収納トレイ含む）をすべて取り出します。
  - ②スペーサー（梱包材）をメカスペースに差し込むなどして、アイラックが開いた状態で保持します。
  - ③キャッチ受座を固定するネジを取り外し、キャッチ受座金を取り外します。
- ※取り替える本体カバー側のみ行ってください。
- ④固定ネジM3x6を用いて、③で取り外したキャッチ受座をSDL側カバーに取り付けます。

【注意】③で取外したネジは使用しないでください。

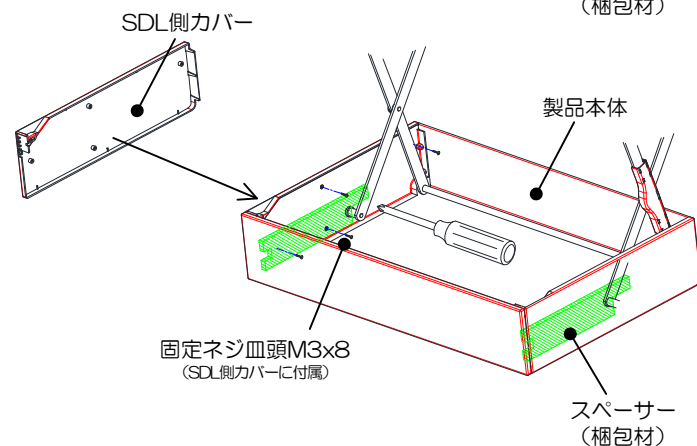


### (2) 本体カバーの付け替え

- ①本体カバーを固定するネジを取り外し、本体カバーを取り外します。
- ※取り替える本体カバー側のみ行ってください。
- ②固定ネジ皿頭M3x8を用いて、SDL側カバーを製品本体に取り付けます。

【注意】①で取外したネジは使用しないでください。

- ③アイラックを開け、中の収納物（収納トレイ含む）をすべて戻します。



## 7. 点検および仕上げ

- 使用方法を参照し、アイラックの開閉や照明の点灯/消灯を確認してください。
- 収納物を入れた状態でアイラックを数回開閉させ、キャッチ力を確認してください。
- 製品の汚れ、ゴミなどは中性洗剤をつけた布で汚れを落としてください。その後、水を含ませた布またはスポンジで洗剤をふき取ってください。
- アイラック開閉時に左右のバランスが悪い場合または、隣接するアイラックと高さが合わない場合
  - ・P.4を確認してキャッチ力を調整してください。
  - ・吊ボルトを緩めて、位置を調整した上で、均等に吊ボルトを締め直してください。

【注意】溶剤、酸性・アルカリ性・塩素系の洗剤、漂白剤、および60℃以上のお湯（食器洗い機含む）は使用しないでください。商品をいためるおそれがあります。



# 保証書

お客様	お名前 <span style="float: right;">様</span>	品名	アイラック SDL・SDL-S・SDL-L	
	ご住所 〒		保証期間	お買い上げ日から 1年間
	TEL ( )			お買い上げ日
販売店				
	TEL ( ) <span style="float: right;">印</span>			

## <無料修理規定>

1. 取扱説明書、本体貼付ラベルなどの注意書による正常な使用状態で保証期間内に故障した場合には、お買い上げの販売店またはお客様相談窓口に出張修理をご依頼のうえ、修理に際して本書をご提示ください。
2. ご転居の場合の修理ご依頼は、お買い上げの販売店またはお客様相談窓口にご相談ください。
3. 保証期間内でも次の場合には有料修理になります。
  - (1) 一般家庭以外（例えば車両、船舶への搭載、業務用など）に使用された場合の故障及び損傷
  - (2) 使用上の誤り及び不当な修理や改造による故障及び損傷
  - (3) 鉄分などによるもらいサビ及び水滴の放置などによる汚れの付着、損傷
  - (4) メーカーが定める設置説明書に基づかない設置、専門業者以外による移動、分解等に起因する不具合
  - (5) お取り付け後の移設、輸送、落下などによる故障及び損傷
  - (6) 建築躯体の変形など製品以外の不具合に起因する不具合、塗装の色あせ等の経年変化または使用に伴う摩擦等により生じる外観上の現象
  - (7) 海岸付近、温泉地などの地域における腐食性空気環境に起因する不具合
  - (8) ねずみ、昆虫等の動物の行為に起因する不具合
  - (9) 火災、爆発事故、落雷、地震、洪水、津波等天変地異または戦争、暴動等破壊行為による不具合
  - (10) 消耗部品の消耗に起因する不具合
  - (11) 異常電圧、指定外の使用電圧（電圧、周波数）などによる故障及び破損
  - (12) 本書のご提示がない場合
  - (13) 本書にお客様名、販売店名、お買い上げ日の記入のない場合、あるいは字句を書き換えられた場合
  - (14) 離島または離島に準じる遠隔地へ出張修理を行う場合の出張に要する実費
4. 本書は日本国内においてのみ有効です。(This warranty is valid only in Japan.)
5. 本書は再発行いたしませんので大切に保管してください。

※この保証書は、本書に明示した期間、条件のもとにおいて無料修理をお約束するものです。

したがってこの保証書によってお客様の法律上の権利を制限するものではありませんので、保証期間経過後の修理についてご不明の場合は、お買い上げの販売店またはフリーダイヤル（0120-557-910）にご連絡ください。

修理メモ

# アフターサービス

当社製品に関するお問い合わせ、アフターサービスのお申し付けは、お買い上げの販売店または下記フリーダイヤルにご連絡ください。

 **0120-557-910** 受付時間 9:00～18:00（土日祝、夏季・年末年始休業日を除く）

※PHS・携帯電話・IP電話等で、一部通話ができない場合があります。

アフターサービスをお申し付けの際は、次のことをお知らせください。

- (1) 製品品番（製品内部に表示）
- (2) 異常の状況
- (3) ご購入年月日
- (4) お名前・ご住所・お電話番号

## 【修理料金のしくみ】

修理料金は技術料・部品代・出張料などで構成されています。	
技術料	故障した製品を正常に修復するための料金です。
部品代	修理に使用した部品代金です。
出張料	製品のある場所へ技術者を派遣する料金です。

※保証期間中は保証書の規定に従って、修理をさせていただきます。  
保証期間内でも有料になることがありますので、保証書の内容をよくご確認ください。

**タカラスタンダードお客様サポートサイト** <http://www.takara-standard.co.jp/support/index.html>

インターネットでの修理のご依頼、消耗品・小物のご注文も可能です。

### 〈修理のご依頼〉

修理のご依頼をインターネットより受け付けております。  
修理受付後、弊社修理窓口よりお電話でご連絡させていただきます。

### 〈よくあるご質問〉

お客様よりお問い合わせいただくことの多い質問をまとめています。  
修理やお問い合わせの前に参考にしてください。

### 〈消耗品・小物のご注文〉

主な消耗品・交換部品や小物はインターネットでもご購入できます。  
※一部、取り扱いのない商品もございます。フリーダイヤル（0120-557-910）までお問い合わせください。

※お客様の個人情報の取扱いについて

個人情報保護に関連する法令を遵守し、個人情報保護に関する基本方針を定め、関係会社を含めた全社に徹底を図っております。  
詳細はタカラスタンダードホームページをご覧ください。

## 【廃棄について】

本製品を廃棄する場合は、必ず公的な許可を受けている処理業者にご依頼ください。

**タカラスタンダード株式会社**

本社 〒536-8536 大阪市城東区嶋野東1丁目2番1号

SDLトリセツセツメイショ(1) 1I-1



\* 1 4 0 7 2 7 4 9 \*