

もくじ

取扱説明書（お客さまへ）

1. 各部の名称……………1～2
 2. 使用上のご注意……………2～3
 3. 使用方法……………4
 4. お手入れのしかた……………4
 5. 「故障かな？」と思ったら……………4
- 保証書・アフターサービス……………巻末

設置説明書（設置される方へ）

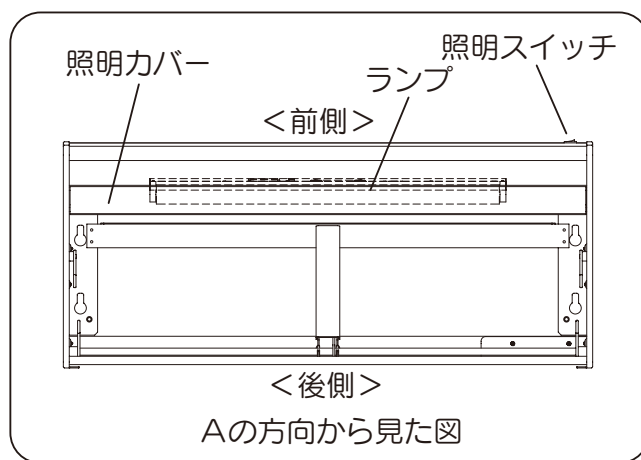
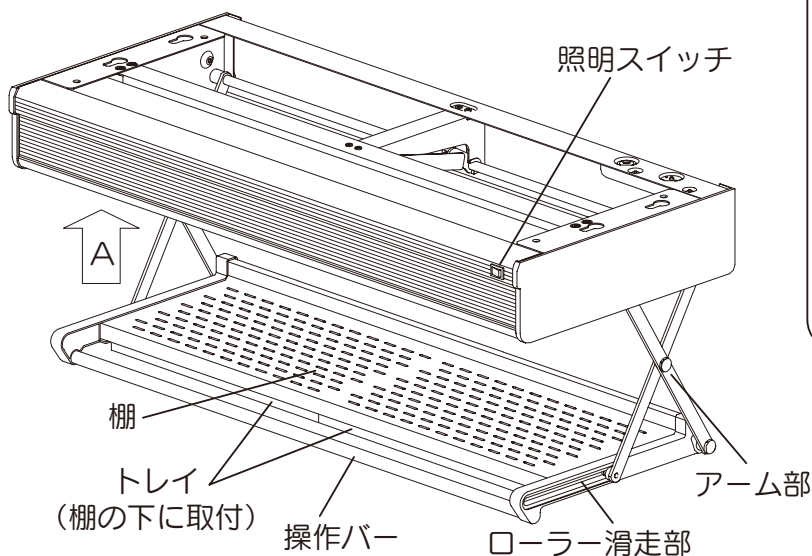
1. 設置をされる方へのお願い……………5
2. 安全上のご注意……………5
3. 設置前のご確認……………6
4. 設置方法……………7～9
5. 点検および仕上げ……………9

取扱説明書（お客さまへ）

このたびは、弊社「アイラック 水切りタイプ SDM・SDLM」をお買い求めいただきまして、まことにありがとうございました。ご使用前にこの取扱説明書をよくお読みいただき、正しくお使いください。また、お読みになった後は、いつでもご覧になれる場所に、大切に保管してください。

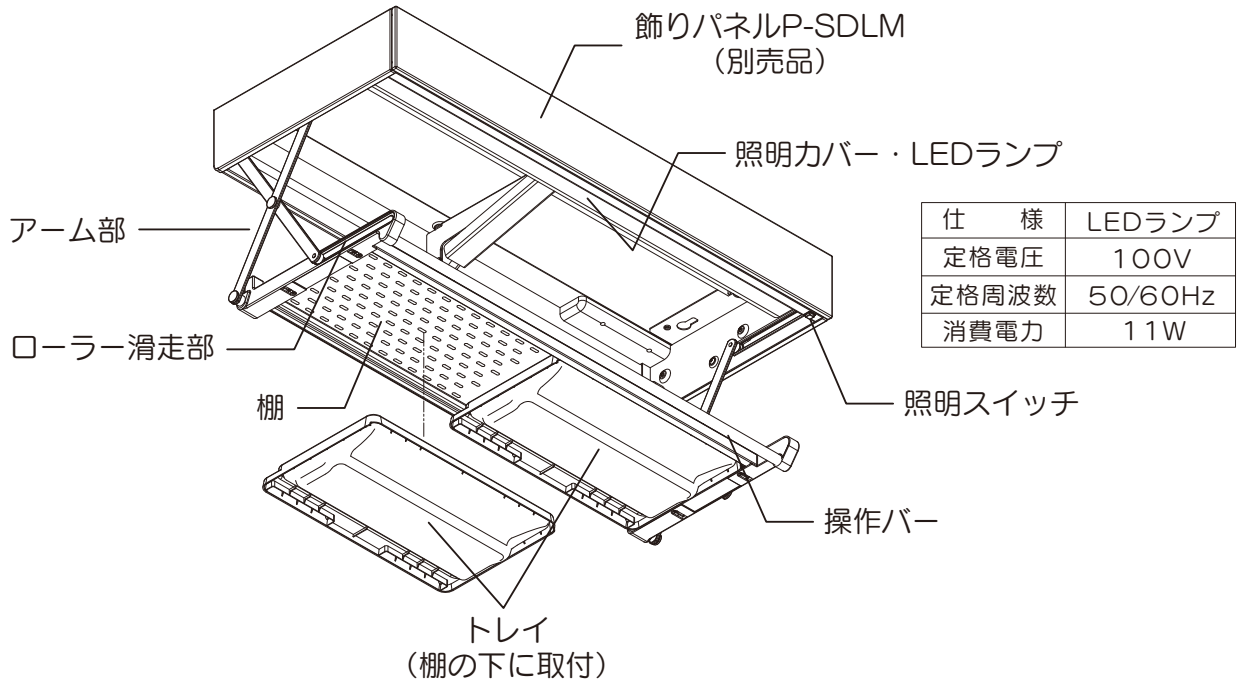
1. 各部の名称

●SDMタイプ



仕 様	LEDランプ
定格電圧	100V
定格周波数	50/60Hz
消費電力	11W

●SDLMタイプ



2. 使用上のご注意

- ここに示した注意事項は、守らないと人身事故や、家財の損害に結びつくものをまとめて記載しています。安全に関する重大な内容ですので、必ずお守りください。
- お読みになった後は、お使いになる方がいつでも見られる場所に必ず保管してください。
- 表示内容を無視して誤った使い方をしたときに生じる危害や損害の程度を、次の表示で説明しています。



警告

この表示の欄は「死亡または重傷を負う可能性が想定される」内容です。



注意

この表示の欄は「傷害を負う可能性または物的損害のみが発生する可能性が想定される」内容です。

- お守りいただく内容の種類を、次の絵表示で区分し、説明しています。



この絵表示は、してはいけない「禁止」の内容です。



この絵表示は、必ず実行していただく「強制」の内容です。

警告

修理技術者以外の方は、絶対に分解したり修理改造はしないでください。



火災、感電、ケガの原因となるおそれがあります。

LEDランプの交換・修理は、修理技術者以外の方は行わないでください。



火災、感電のおそれがあります。

照明スイッチ、照明部に水をかけたりしないでください。



火災、感電のおそれがあります。

万一、異臭や発煙など、異常が発生した時は分電盤のブレーカーを切ってください。



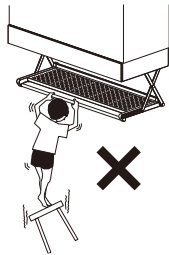
火災、感電のおそれがあります。

注意

よりかかったり、ぶらさがったり、無理な力を加えないでください。



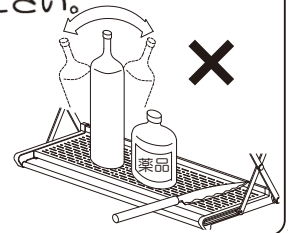
製品が破損し、ケガや故障につながるおそれがあります。



不安定な形状のものや、鋭利なもの、薬品などの危険なものをのせないでください。



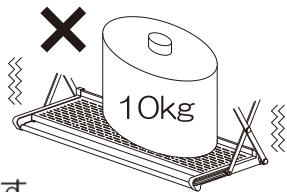
落下による事故につながるおそれがあります。



最大積載重量は10kgです。それ以上はのせないでください。



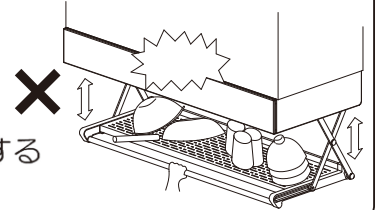
製品が破損し、ケガや故障につながるおそれがあります。



棚に物をのせたまま昇降しないでください。



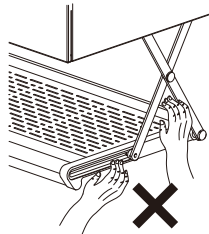
収納物や照明が破損するおそれがあります。



アーム部やローラー滑走部に手を入れないでください。



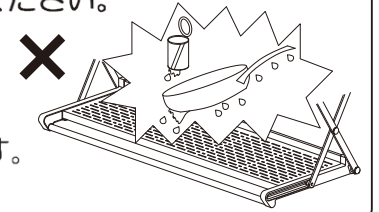
指をはさみ、ケガの原因になります。



棚に濡れたフライパンや缶類など鉄製のものを長期間放置しないでください。



さびの原因になります。



部品が破損・脱落したり、ゆるんだりしている場合は、速やかに修理を依頼してください。



そのまま放置すると思わぬ事故（ケガや誤飲）がおこる可能性があります。

付着した汚れは、すみやかに拭き取ってください。



変色やさびの原因になります。

3. 使用方法

(1) 棚の出し入れ

- 操作バーを持って、棚を下げます。
棚が最下点まで下がると、その位置で保持されます。

棚を収納する場合は、逆の手順で行います。

(2) 照明の点灯/消灯

- 照明スイッチを押します。

【SDMタイプ】

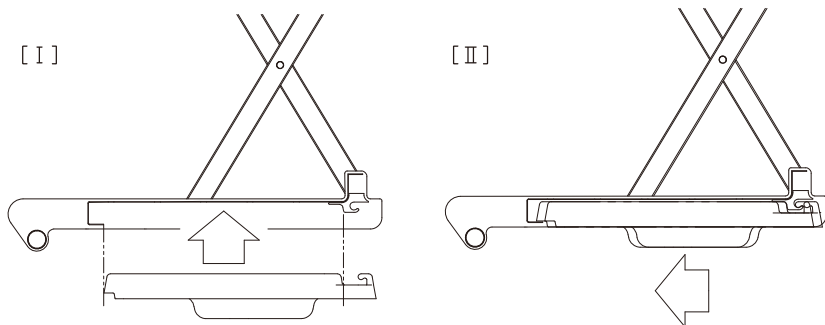
照明スイッチをON側に押すと点灯します。
照明スイッチをOFF側に押すと消灯します。

【SDLMタイプ】

照明スイッチを押すごとに点灯/消灯を繰り返します。

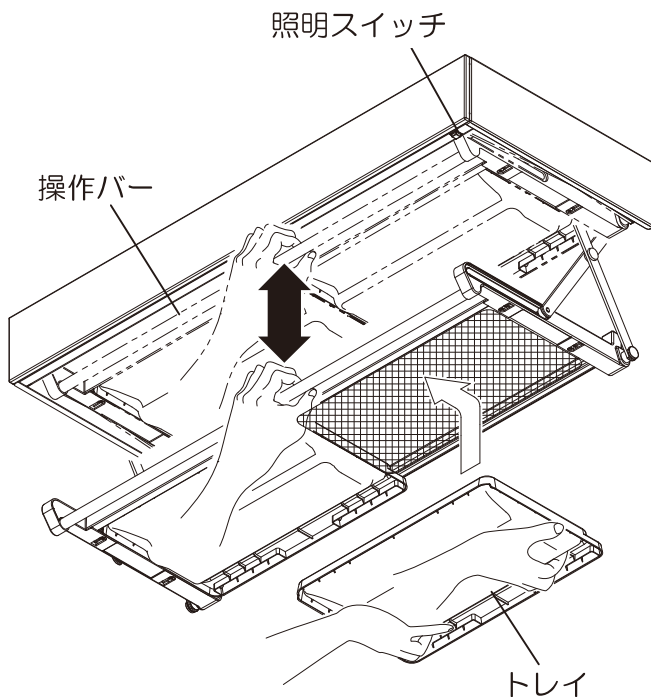
(3) トレイの取付/取りはずし

- トレイを棚の下に押し当てながら〔I〕手前に引きます〔II〕。



トレイを取りはずす場合は、逆の手順で行います。

注意) トレイは必ず両手で持ち、落としたり、ぶついたりしないように注意してください。
脱落や破損の恐れがあります。



4. お手入れのしかた

- 安全にお手入れしていただくために、必ずゴム手袋を着用してください。
- 水または薄めた中性洗剤を含ませた布またはスポンジで汚れを落としてください。
その後、水を含ませた布またはスポンジで洗剤をふき取ってください。

注意) 溶剤、酸性・アルカリ性・塩素系の洗剤、漂白剤、および60℃以上のお湯（食器洗い機含む）は使用しないでください。商品をいためるおそれがあります。



5. 「故障かな？」と思ったら

アフターサービスをお申し付けになる前に、つぎの点をご確認ください。

現象	確認事項	処置
照明スイッチを押しても点灯しない	停電ではありませんか？	通電するまでお待ちください。
	ブレーカーが落ちていませんか？	ブレーカーを復帰してください。
棚が上がらない	棚に物をのせたままではありませんか？	棚の上の物を降ろしてください。

以上のことをお調べになり、それでも具合の悪いときはお買い求めの販売店または巻末のフリーダイヤルへご連絡ください。

設置説明書（設置される方へ）

1. 設置をされる方へのお願い

- 設置者と使用者の安全確保のため、本説明書をよくお読みになり、正しく設置を行ってください。
- 設置後、本説明書は必ずお客さまにお渡しください。もしくは、紛失しないよう、わかりやすい位置に保管してください。
- 本説明書は「アイラック 水切りタイプ SDM・SDLM」のもので、その他の製品については、それぞれの説明書の内容にそって、正しく設置を行ってください。

2. 安全上のご注意

- 設置作業の前に、この「安全上のご注意」をよくお読みの上、正しく設置を行ってください。
- 表示内容を無視して誤った設置をしたときに生じる危害や損害の程度を、次の表示で説明しています。



警告

この表示の欄は「死亡または重傷を負う可能性が想定される」内容です。



注意

この表示の欄は「傷害を負う可能性または物的損害のみが発生する可能性が想定される」内容です。

- お守りいただく内容の種類を、次の絵表示で区分し、説明しています。



この絵表示は、してはいけない「禁止」の内容です。



この絵表示は、必ず実行していただく「強制」の内容です。

警告

交流100V以外の電源は絶対に使用しないでください。



火災、感電の原因になります。

電気工事は、関連する法令・規定にしたがって必ず「有資格者」が行ってください。



火災、感電の原因になります。

設置作業で必要なところ以外は絶対に分解したり修理改造はしないでください。



火災、感電、ケガの原因になります。

電気工事ならびに設置作業の際は、必ず分電盤のブレーカーを切ってください。



感電の原因になります。

ホーロー板を有する面（レンジフード横吊戸棚など）に取り付けしないでください。



火災、感電の原因になります。

製品内部の電気配線を引張ったり、傷つけないようにしてください。



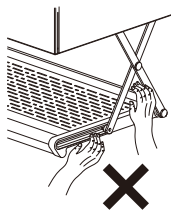
火災、感電の原因になります。

注意

アーム部やローラー滑走部に手を入れないでください。



指をはさみ、ケガの原因になります。



設置完了後、製品のガタつきがないことを必ず確認してください。

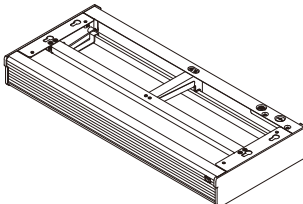
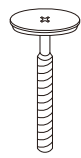
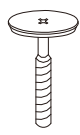




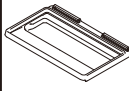


製品が落下し、ケガの原因になります。

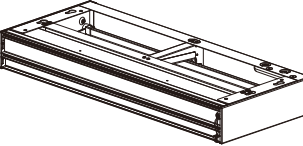
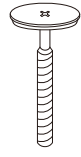
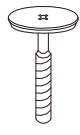




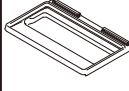
3. 設置前のご確認

●製品に損傷がないこと、下記部品がそろっていることを確認してください。



【アイラック 水切りタイプ SDM】

SDM-90：幅895mm SDM-75：幅745mm	付属部品							取扱説明書 ・ 設置説明書
	吊ボルト M6x40	吊ボルト M6x30	袋ナット	吊ネジ	化粧 キャップ	ソフトテープ t6x10x900	トレイ	1冊（本紙）
1台								型紙 アイラック (SDM)
	4本	2本	2個	4本	ホワイト:4個 ブラック:4個	1本	2個	1枚

【アイラック 水切りタイプ SDLM】

SDLM-90：幅895mm SDLM-75：幅745mm	付属部品							取扱説明書 ・ 設置説明書
	吊ボルト M6x40	吊ボルト M6x30	袋ナット	吊ネジ	化粧 キャップ	ソフトテープ t6x10x900	トレイ	1冊（本紙）
1台								型紙 アイラック (SDLM)
	4本	2本	2個	4本	ホワイト:4個 ブラック:4個	1本	2個	1枚

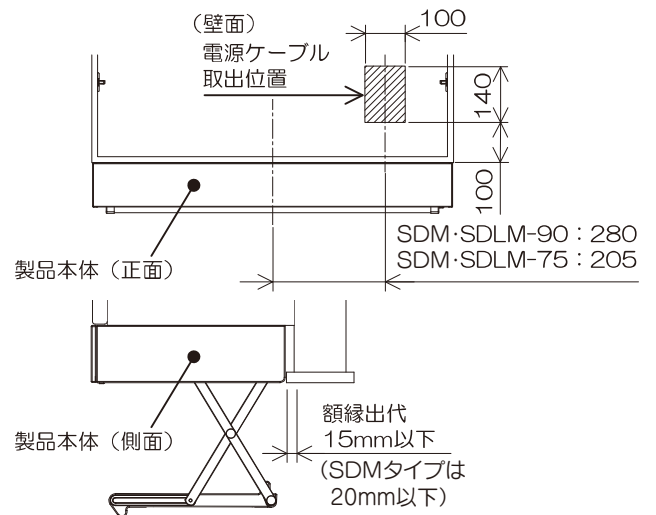
【飾りパネル P-SDLM（別売品 SDLMタイプ専用）】

P-SDLM90：幅894.5mm P-SDLM75：幅744.5mm	付属部品
	固定ネジ 皿頭M3x8
1枚	
	3本

●吊戸棚設置前に、壁面の所定位置（右図参照）から電源ケーブル [VVF（単線）φ1.6mmまたはφ2.0mm] が出ていることを確認してください。

●額縁出代が15mm以下(SDMタイプは20mm以下)であることを確認してください。

注意) 窓前や対面セットに設置する場合は、額縁出代分、製品をずらして設置します。必ず、額縁出代を確認してください。



4. 設置方法

(1) 吊戸棚の準備

- ①吊戸棚底面を上にして、製品取付位置のガイドラインを罫書します。
- ② [必要な場合のみ] 吊戸底板補強板 (別売品) を取り付けます。
詳しくは、吊戸底板補強板に同梱する設置説明書をご覧ください。
- ③吊戸棚底面の所定位置に、型紙を用いて、各取付穴や電源引込穴の加工を行います。

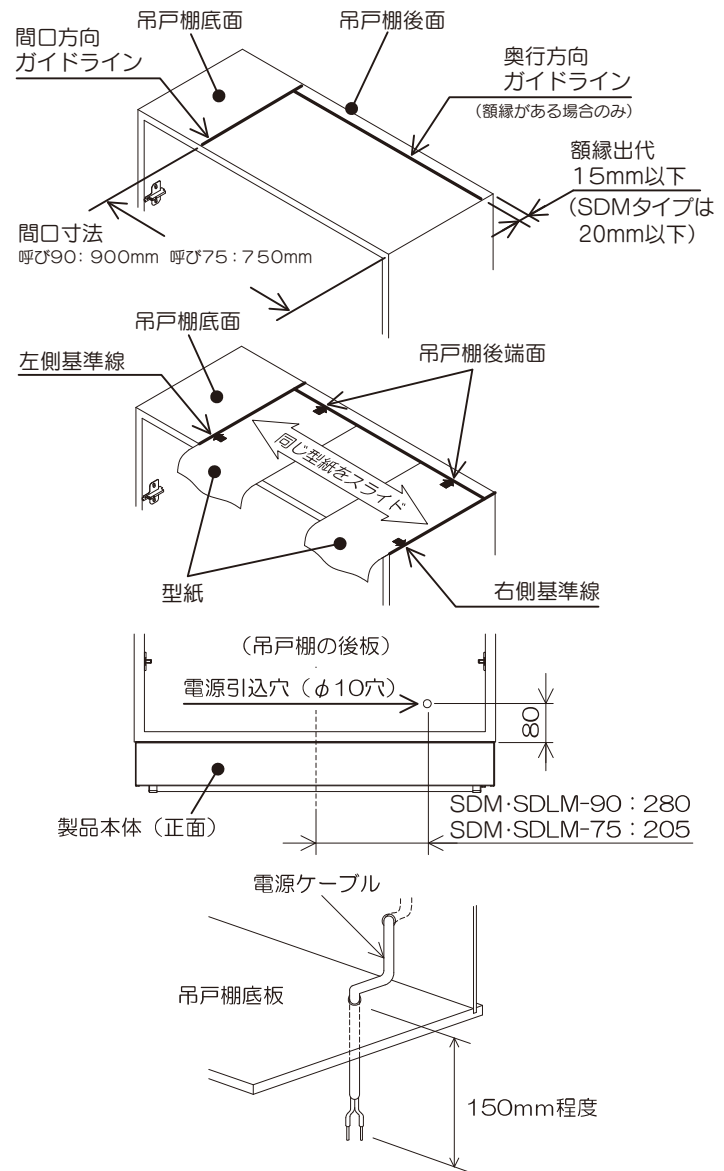
注意) アイラックシリーズ 各機種ごとで、型紙の内容が異なります。必ず 製品に同梱されている型紙を使用してください。

- ④吊戸棚の後板の所定位置に、電源引込穴 (φ10穴) の加工を行います。

注意) 加工後、木屑や異物はよく払い落としてください。

- ⑤壁面から出ている電源ケーブルを、④で加工した電源引込穴から吊戸棚内へ引き込み、③で加工した電源引込穴から150mm程度、外へ引き出した状態で吊戸棚を壁面に設置します。

注意) 現地で壁スイッチ仕様にすることはできません。

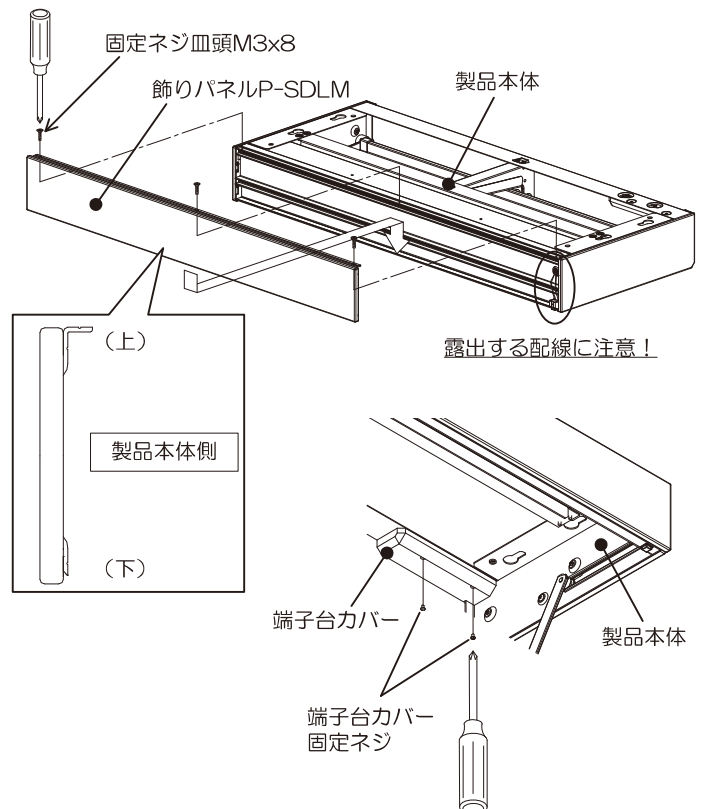


(2) 製品本体の準備 飾りパネルP-SDLMの取付 【SDLMタイプのみ】

- ①飾りパネルP-SDLMを製品本体前面に嵌め込みます。
- ②固定ネジM3x8を用いて、飾りパネルP-SDLMを製品本体に固定します。

注意) 照明スイッチの配線を引張ったり、無理に曲げたりしないでください。

注意) 飾りパネルP-SDLMは、製造過程で反ったり、ねじれたりしている場合があります。製品本体に取り付けることで矯正されますので、無理な力を加えないでください。



(3) 製品本体の準備 端子台カバーの取りはずし

- 本体の端子台カバーを取りはずします。

注意) 取りはずした部品はなくさないように注意してください。

(4) 製品本体の設置 吊戸棚への取付

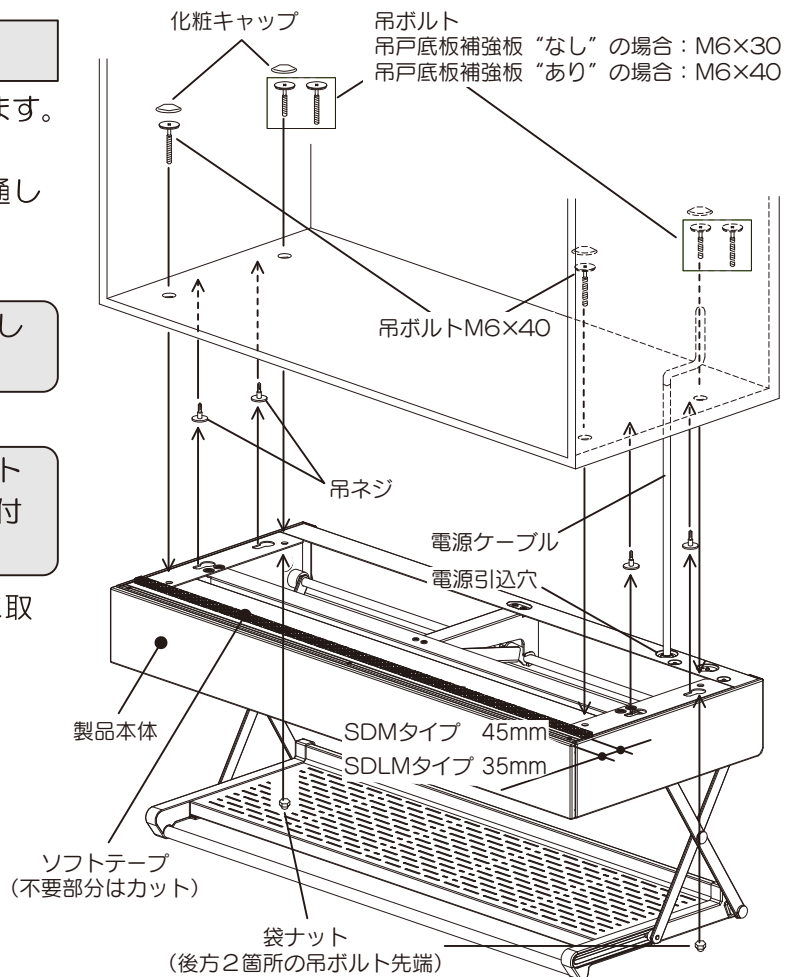
- ①ソフトテープを前板上面の所定位置に貼り付けます。
- ②吊ネジを吊戸棚底面に取り付けます。
- ③電源ケーブルを、製品本体にある電源引込穴に通します。
- ④製品本体にある仮固定穴を吊ネジに引掛けます。

注意) 仮固定の状態、製品本体の位置を調整してください。

- ⑤吊ボルトを製品本体の固定穴に取り付けます。

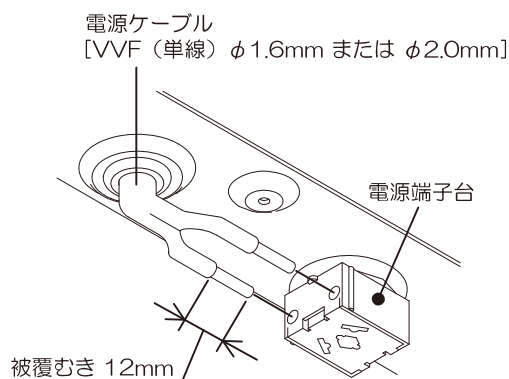
注意) 吊戸底板補強板の有無で使用する吊ボルトが異なります。ご確認の上、正しく取り付けてください。

- ⑥袋ナットを吊ボルト（後方2箇所のみ）の先端に取り付けます。
- ⑦化粧キャップを吊ボルトの頭に嵌め込みます。



(5) 製品本体の設置 電源ケーブルの接続

- ①電源ケーブルを電源端子台に差し込みます。
たるんだ電源ケーブルは、吊戸棚外側に押し戻して、電源ケーブルが吊戸棚内でたるまないようにしてください。
- ②端子台カバーを元通りに取り付けます。



- 注意) ●電源端子台はφ1.6またはφ2の単線専用です。より線は使用しないでください。
●電源ケーブルの被覆は、先端から12mmむいた状態にしてください。
●電源端子台以外の配線部には触らないでください。
接触不良やショートのおそれがあります。
●電源ケーブルは、電源端子台に対して奥まで確実に差し込んでください。
●電源ケーブルが抜けたり、たるんでいないことを確認してください。

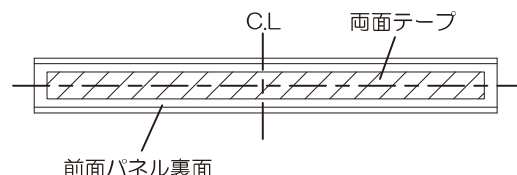
(6) 製品本体の設置 [必要な場合のみ] 前面パネルP-SDRの取付
【別売品 SDMタイプ専用】

①前面パネルを下記寸法に切断します。

カット寸法・・・間口寸法 呼び90：889mm
呼び75：739mm

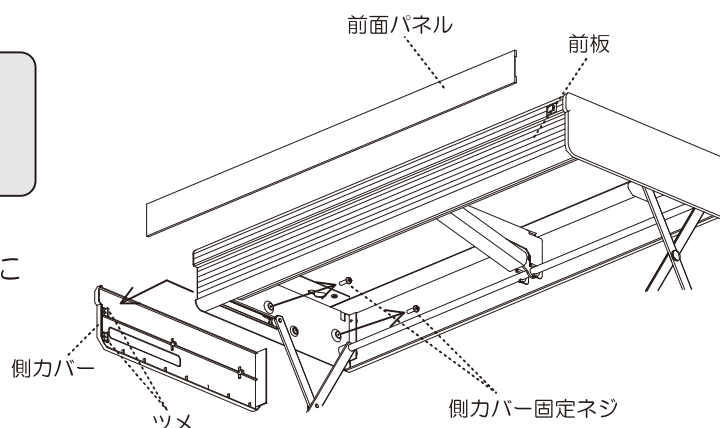
注意) ホーロー製前面パネルの場合は穴のある側を切断してください。また切断には必ず当社指定の専用刃物を使用してください。
それ以外の工具で加工した場合、ホーローに大きいダメージが発生するおそれがあります。
切断後はカット面に防錆処理をおこなってください。

②前面パネルに同梱する両面テープを前面パネル裏面に、均等に貼り付けます。



③棚を下げた状態で、側カバー固定ネジをはずし、左右の側カバーを手前にスライドさせて取りはずしてください。

注意) 側カバーの前面側はツメで引掛かっています。ツメを折らないように注意してください。



④前面パネルの両面テープの離型紙をはがし、前板にはみ出ないように貼り付けます。

⑤側カバーを元通りに取り付けます。

(7) 製品本体の設置 トレイの取付

●4ページに記載する「トレイの取付/取りはずし」にそって、トレイを取り付けます。

5. 点検および仕上げ

- 使用方法を参照し、棚の出し入れや照明の点灯/消灯を確認してください。
- 製品の汚れ、ゴミなどは中性洗剤をつけた布で汚れを落としてください。
その後、水を含ませた布またはスポンジで洗剤をふき取ってください。

注意) 溶剤、酸性・アルカリ性・塩素系の洗剤、漂白剤、および60℃以上のお湯（食器洗い機含む）は使用しないでください。商品にいためるおそれがあります。



MEMO

保証書

お客様	お名前 様	品名	アイラック水切りタイプ	
	ご住所 〒			
	TEL ()	保証期間	お買い上げ日から 1年間	
販売店		お買い上げ日	年 月 日	
	TEL () 印			

<無料修理規定>

1. 取扱説明書、本体貼付ラベルなどの注意書による正常な使用状態で保証期間内に故障した場合には、お買い上げの販売店またはお客様相談窓口に出張修理をご依頼のうえ、修理に際して本書をご提示ください。
2. ご転居の場合の修理ご依頼は、お買い上げの販売店またはお客様相談窓口にご相談ください。
3. 保証期間内でも次の場合には有料修理になります。
 - (1) 一般家庭以外（例えば車両、船舶への搭載、業務用など）に使用された場合の故障及び損傷
 - (2) 使用上の誤り及び不当な修理や改造による故障及び損傷
 - (3) 鉄分などによるもらいサビ及び水滴の放置などによる汚れの付着、損傷
 - (4) メーカーが定める設置説明書に基づかない設置、専門業者以外による移動、分解等に起因する不具合
 - (5) お取り付け後の移設、輸送、落下などによる故障及び損傷
 - (6) 建築躯体の変形など製品以外の不具合に起因する不具合、塗装の色あせ等の経年変化または使用に伴う摩擦等により生じる外観上の現象
 - (7) 海岸付近、温泉地などの地域における腐食性空気環境に起因する不具合
 - (8) ねずみ、昆虫等の動物の行為に起因する不具合
 - (9) 火災、爆発事故、落雷、地震、洪水、津波等天変地異または戦争、暴動等破壊行為による不具合
 - (10) 消耗部品の消耗に起因する不具合
 - (11) 異常電圧、指定外の使用電圧（電圧、周波数）などによる故障及び破損
 - (12) 本書のご提示がない場合
 - (13) 本書にお客様名、販売店名、お買い上げ日の記入のない場合、あるいは字句を書き換えられた場合
 - (14) 離島または離島に準じる遠隔地へ出張修理を行う場合の出張に要する実費
4. 本書は日本国内においてのみ有効です。(This warranty is valid only in Japan.)
5. 本書は再発行いたしませんので大切に保管してください。

※この保証書は、本書に明示した期間、条件のもとにおいて無料修理をお約束するものです。

したがってこの保証書によってお客様の法律上の権利を制限するものではありませんので、保証期間経過後の修理についてご不明の場合は、お買い上げの販売店またはフリーダイヤル（0120-557-910）にご連絡ください。

修理メモ

アフターサービス

当社製品に関するお問い合わせ、アフターサービスのお申し付けは、お買い上げの販売店または下記フリーダイヤルにご連絡ください。

 **0120-557-910** 受付時間 9:00～18:00（土日祝、夏季・年末年始休業日を除く）

※PHS・携帯電話・IP電話等で、一部通話ができない場合があります。

アフターサービスをお申し付けの際は、次のことをお知らせください。

- (1) 製品品番（製品内部に表示）
- (2) 異常の状況
- (3) ご購入年月日
- (4) お名前・ご住所・お電話番号

【修理料金のしくみ】

修理料金は技術料・部品代・出張料などで構成されています。	
技術料	故障した製品を正常に修復するための料金です。
部品代	修理に使用した部品代金です。
出張料	製品のある場所へ技術者を派遣する料金です。

※保証期間中は保証書の規定に従って、修理をさせていただきます。
保証期間内でも有料になることがありますので、保証書の内容をよくご確認ください。

タカラスタンダードお客様サポートサイト <http://www.takara-standard.co.jp/support/index.html>

インターネットでの修理のご依頼、消耗品・小物のご注文も可能です。

〈修理のご依頼〉

修理のご依頼をインターネットより受け付けております。
修理受付後、弊社修理窓口よりお電話でご連絡させていただきます。

〈よくあるご質問〉

お客様よりお問い合わせいただくことの多い質問をまとめています。
修理やお問い合わせの前に参考にしてください。

〈消耗品・小物のご注文〉

主な消耗品・交換部品や小物はインターネットでもご購入できます。
※一部、取り扱いのない商品もございます。フリーダイヤル（0120-557-910）までお問い合わせください。

※お客様の個人情報の取扱いについて

個人情報保護に関連する法令を遵守し、個人情報保護に関する基本方針を定め、関係会社を含めた全社に徹底を図っております。
詳細はタカラスタンダードホームページをご覧ください。

【廃棄について】

本製品を廃棄する場合は、必ず公的な許可を受けている処理業者にご依頼ください。

タカラスタンダード株式会社

本社 〒536-8536 大阪市城東区鷗野東1丁目2番1号

