

7. 保証書

保証書

お客様	お名前	様	品名	照明ユニット
	ご住所 〒		品番	SMY-57 LED
	TEL ()		保証期間	お買い上げ日から 1年間
販売店		印	お買い上げ日	年 月 日
	TEL ()			

- ・本保証書は、当社の照明ユニットで使用する製品及びそれに付帯する部品を対象とします。
- ・取扱説明書に保証書が添付されている関連商品については、各々の保証書記載内容によります。

<無料修理規定>

1. 取扱説明書、本体貼付ラベルなどの注意書による正常なご使用状態で、保証期間内に故障した場合には、お買い上げの販売店又はお客様相談窓口に出張修理をご依頼のうえ、修理の際は、本書をご提示ください。
2. ご転居の場合の修理ご依頼先は、お買い上げの販売店又はお客様相談窓口にご相談ください。
3. 保証期間内でも次の場合には有料修理になります。
 - (1) 一般家庭以外（例えば車両、船舶への搭載、業務用など）に使用された場合の故障及び損傷
 - (2) 使用上の誤り及び不当な修理や改造による故障及び損傷
 - (3) 鉄分などによるもらいサビ、及び水滴の放置などによる汚れの付着、損傷
 - (4) メーカーが定める設置説明書に基づかない設置、専門業者以外による移動、分解等に起因する不具合
 - (5) お取付後の移設、輸送、落下などによる故障及び損傷
 - (6) 建築躯体の変形など製品以外の不具合に起因する不具合、塗装の色あせ等の経年変化又は使用に伴う摩擦等により生じる外観上の現象
 - (7) 海岸付近、温泉地などの地域における腐食性空気環境に起因する不具合
 - (8) ねずみ、昆虫等の動物の行為に起因する不具合
 - (9) 火災、爆発事故、落雷、地震、洪水、津波等天変地異または戦争、暴動等破壊行為による不具合
 - (10) 消耗部品の消耗に起因する不具合
 - (11) 異常電圧、指定外の使用電圧（電圧、周波数）などによる故障及び破損
 - (12) 水栓金具において、砂やゴミ等の異物流入による不具合
 - (13) 温泉水、井戸水などにあつて水道法に定められた飲料水の水質基準に適合しない水を供給したことに起因する不具合
 - (14) 凍結に起因する不具合
 - (15) 本書の提示がない場合
 - (16) 本書にお客様名、販売店名、お買い上げ日の記入のない場合、あるいは字句を書換えられた場合
 - (17) 離島または離島に準じる遠隔地へ出張修理を行う場合の出張に要する実費
4. 本書は日本国内においてのみ有効です。(This warranty is valid only in Japan.)
5. 本書は再発行いたしませんので大切に保管してください。

修理メモ

※この保証書は、本書に明示した期間、条件のもとにおいて無料修理をお約束するものです。したがってこの保証書によってお客様の法律上の権利を制限するものではありませんので、保証期間経過後の修理についてご不明の場合は、お買い上げの販売店またはフリーダイヤルにお問い合わせください。

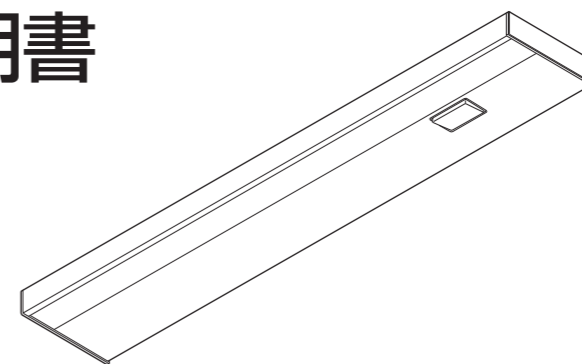
タカラスタンダード株式会社

本社 〒536-8536 大阪市城東区鳴野東1丁目2番1号

☎ 0120-557-910

Takara standard 照明ユニット 取扱説明書

保証書付



品番
SMY-57 LED

このたびは、タカラスタンダード 照明ユニットをお買い上げいただき、誠にありがとうございます。

- ◆ご使用前に、この取扱説明書と保証書をよくお読みのうえ、正しくお使いください。特に、「安全上のご注意」については、ご使用前に必ずお読みいただき、安全にお使いください。
- ◆この取扱説明書はいつでもご覧になれる場所に、大切に保管してください。
- ◆保証書に販売店名、お引渡し日などが記入されていることを、必ずお確かめください。

1. 安全上のご注意 **必ずお守りください**

■ここに示した注意事項は、守らないと人身事故や家財の損害に結びつくものです。安全に関する重要な内容ですので、必ず守ってください。

■表示内容を無視して誤った使い方をした時に生じる危害や損害の程度を、次の表示で説明しています。

警告 この表示の欄は「死亡や重傷を負うことが想定される」内容です。

注意 この表示の欄は「使用者が傷害を負う、または物的損害の発生が想定される」内容です。

■お守りいただく内容の種類を、次の表示で区分し、説明しています。

禁止 このような図記号は、してはいけない「禁止」の内容です。

必ず実行 このような図記号は、必ず実行していただく「強制」の内容です。

必ず実行 電源プラグを必ずコンセントから抜いてください。

分解禁止 分解しないでください。

TS-RKLN1200N×01(00)



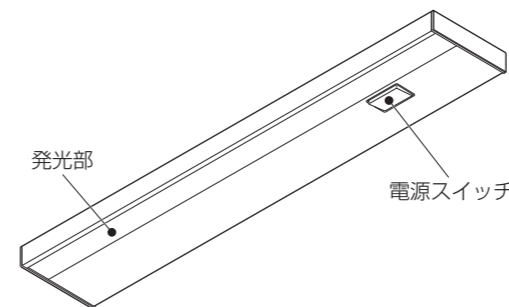
T92828A

⚠ 警告	
分解禁止	●修理技術者以外の方は、絶対に分解したり修理改造はしない 火災・感電・けがの原因となります。
禁止	●布や紙など燃えやすいものでおったり、かぶせたりしない 火災の原因となります。
必ず実行	●万一、煙が出たり、異臭がするなどの異常時は電源スイッチを切る 火災・感電のおそれがあります。
必ず実行	●点灯異常の際は電源を切る 放置すると火災・落下によるけがの原因になります。そのまま使用しないで、お買い上げの販売店またはお客様相談窓口にご相談ください。
必ず実行	●お手入れの際は、必ず分電盤のブレーカーを切る 感電のおそれがあります。
禁止	●お手入れの際は、水洗いはしない 火災・感電のおそれがあります。

⚠ 注意	
禁止	●交流 100V 以外では、使用しない 火災・感電のおそれがあります。
禁止	●ぬれた手で電源スイッチを操作しない 感電のおそれがあります。
禁止	●点灯時、光を直視しない 目を痛めるおそれがあります。
禁止	●本体に水や洗剤、殺虫剤をかけない 火災のおそれや、器具が変色・変質または割れることがあります。
必ず実行	●きれいな状態を保ち、安全に使用していただくため、定期的に清掃・点検をおこなう 不具合がありましたら、そのまま使用しないで、お買い上げの販売店または 3 ページに記載のフリーダイヤルにご連絡ください。
必ず実行	●お手入れの際は、電源を切って、しばらくしてからおこなう 点灯中や消灯直後は本体が熱くなっているので手や肌を触れない やけどのおそれがあります。

お 願 い	
	●長期間ご使用にならないときは、分電盤のブレーカーを切る 漏電や火災の原因となります。
	●照明器具には寿命があります。 設置して8～10年経つと、外観に異常がなくても内部の劣化が進行しています。 点検・交換をおすすめします。 ※使用条件は、周囲温度30℃、年間3000時間点灯です。
	●周囲温度が高い場合や、点灯時間が長い場合は、寿命が短くなります。
	●点検せずに長時間使い続けると、まれに、発煙・火災・感電などに至るおそれがあります。
	●お手入れはうすめた中性洗剤をやわらかい布に浸しておこなう 変色や変質または割れることがあります。
	●清掃時には、ゴム手袋などを使用する 使用しないとけがをするおそれがあります。

2. 各部の名称と使用方法



- ・電源スイッチを押すと点灯します。
- ・電源スイッチをもう一度押すと消灯します。

3. 定期的な点検とお手入れのしかた

- ◆明るく安全に使用していただくため、定期的に（6ヶ月に一回程度）清掃・点検（スイッチ動作・点灯状態の確認）をしてください。

日常のお手入れ

- ①水でぬらしたやわらかい布を十分にしぼって器具の汚れをふきとる。
- ②汚れがひどいときは、うすめた中性洗剤を浸したやわらかい布で汚れをふき取る。その後、水ぶきで洗剤をふきとり、乾かす。

ご注意：溶剤、酸性・アルカリ性・塩素系の洗剤、漂白剤は使用しないでください。商品をいためるおそれがあります。



4. こんなときは

アフターサービスをお申し付けになる前に、次の点をお調べください。

現象	確認事項	処 置
点灯しない	停電ではありませんか。	通電するまでお待ちください。
	ご家庭のブレーカーやヒューズが切れていませんか。	電力会社にご相談ください。
	器具の電源スイッチが入っていますか。	器具の電源スイッチを入れてください。

【器具自体の留意点】

- ・器具の近くでは、テレビやラジオなどの映像・音響機器に雑音が入ることがあります。
- ・LEDにはばらつきがあるため、同一品番でも、製品ごとに発光色・明るさが異なる場合があります。
- ・LED光源は、通常のランプのようにお客様自身でのお取替えはできません。

以上のことをお調べになり、それでも具合の悪いときは、分電盤のブレーカーを切り、お買い上げの販売店または以下記載のフリーダイヤルにご連絡ください。

5. 仕様

品番	定格電圧	定格周波数	入力電流	消費電力	色温度	重量	外形
SMY-57 LED	100V	50/60Hz	0.2A	9.9W	4800K	0.9kg	W565 × D101 × H23.5mm

6. アフターサービス

タカラ製品のアフターサービスは、お買い上げの販売店へお申し付けください。
また、おわかりにならないときは、下記フリーダイヤルにご連絡ください。

0120-557-910

※ PHS・携帯電話・IP電話等で、一部通話ができない場合があります。
アフターサービスをお申し付けの際は、次のことをお知らせください。

- (1) 製品品番 (2) 異常の状況 (3) ご購入年月日 (4) お名前・ご住所・お電話番号

【修理料金のしくみ】

修理料金は技術料・部品代・出張料などで構成されています。	
技術料	故障した製品を正常に修復するための料金です。
部品代	修理に使用した部品代金です。
出張料	製品のある場所へ技術者を派遣する料金です。

※保証期間中は保証書の規定に従って、修理をさせていただきます。
保証期間内でも有料になることがありますので、保証書の内容をよくご確認ください。