

保証書

この度は、ハンスグローエ社の製品をお買い上げ頂き、誠にありがとうございました。

製造には万全を期しておりますが、万が一取り付けから2年以内に、構造上の欠陥、材質不良、製造上の欠陥により、使用不能もしくは有用性が著しく損なわれた製品については、すべて無料で当社の判断により修理もしくは交換させていただきます。修理の試みまたは交換が繰り返されることがありますので、あらかじめご了承ください。

保証書

本書は、「取扱説明書」「ラベル」などの注意書きに従った正常な使用・維持管理状態で、保証期間内に故障した場合、無償修理を行うことをお約束するものです。保証期間は取付日から2年間です。無償修理をお受けになる場合は、お買い求め取扱店または取付工事会社や建物管理会社に本書をご提示の上、修理をご依頼ください。取付日・お客様・取扱店の欄に記載がない場合は、無効となります。尚、本書は再発行をいたしませんので紛失されないよう、大切に保管してください。また、本書は日本国内においてのみ有効です。

品番	
品名	
保証期間：取付日より2年間	取付日 年 月 日
お客様 お名前	お電話番号
ご住所	() -
取扱店	
会社名	
住所	電話番号

保証期間内でも以下の場合は有料修理となります。あらかじめご了承ください。

1. 取付及び施工上の不注意や過失による不具合
2. 建築躯体の変形など製品以外の不具合に起因する不具合
3. 弊社指定外部品使用による不具合
4. 化学的、電気化学的または外部ノイズ等による電気的影響に起因する不具合
5. 適切な使用・維持管理がなされなかったことに起因する不具合
6. 落下や強い衝撃が加わったことによる不具合
7. 経年変化や部品消耗、不適切なお手入れによる不具合
8. 不当な修理や改修による不具合
9. 火災、地震、水害、落石、凍結、その他の天災地変、公害、気象条件及び環境条件による不具合
10. 強い腐食性の空気環境（海岸付近、温泉地など）に起因する不具合
11. 取付後の設置場所移動や分解等による不具合
12. 配管内のゴミや砂、赤さびや水垢が固着による消耗製品の消耗
13. 温泉水・中水・飲料不可な井戸水、水消法に定められた飲料水水质基準不適合水使用による不具合
14. 本書の提示がない場合、また、取付日・お客様・取扱店の欄に記載がない場合

ハンスグローエ ジャパン株式会社

TEL: 03-5715-3054 <http://www.hansgrohe.co.jp>

20193180
20190531
1905

取扱説明書 保証書付

この度は、ハンスグローエ製品をお求めいただきまして、誠にありがとうございます。この説明書は保証書付きですので、お読みになりました後もすぐ取り出せる場所に大切に保管してください。

単水栓

安全上の注意.....2

使用上の注意.....4

各部のなまえ.....7

使い方.....8

お手入れ.....9

故障かな?と思ったら.....11

アフターサービス.....13

保証書.....裏表紙

お問合せ先.....裏表紙

工事店様へのお願い

- 貴店名ならびに取付日を保証書にご記入の上、お客様にお渡しください。取り付け後は、お客様にご使用方法及びお手入れ方法を十分にご説明ください。また、定期的に交換が必要な部品があることをお客様に必ずお伝えください。

BEDIEN

20193180

hansgrohe

初めに

使い方

お手入れ






こんな時は

安全上の注意

- ご使用前に、この「安全上の注意」をよくお読みのうえ、正しくお使いください。
- お読みになったあとは、すぐ取り出せる場所に大切に保管してください。

記号の説明

お守りいただく内容の種類を、以下の表示で区分し、説明しています。

 注意!	危険、注意 この指示を無視して誤った取り扱いをすると、傷害または、物的損害が発生する可能性があることを示しています。
	禁止行為 該当する行為が禁止行為であることを示しています。
	分解禁止 該当する部品の分解が禁止行為であることを示しています。
	接触禁止 該当する部品や部分に触れてはいけないことを示しています。
	指示 (重要) 該当する行為が記載されている指示に従って行われなければならないことを示しています。

初めに

必ずお守りください



注意!

危険、注意

ご使用者や他の人々への危害や財産への損害を未然に防止するために、下記の事項を厳守し、指示には必ず従ってください。

禁止行為

製品に強い力や衝撃を与えないでください。故障や水漏れの原因になります。



80℃より高温で使用しないでください。水栓の寿命が短くなり、破損や、やけど、水漏れなどの損害発生のおそれがあります。



水栓の取り外し、再設置はしないでください。水栓を取り外したり、再設置を行う際には、修理技術者（取付業者）に依頼してください。



分解禁止

決められた項目以外は、分解、改造しないでください。破損し、やけど、けが、水漏れなどの損害発生のおそれがあります。



接触禁止

高温のお湯を吐水時には吐水口に触れないでください。やけど、けがなどのおそれがあります。



指示 (重要)

定期的に、配管周りを点検し、水漏れやがたつきがないか確認してください。製品に使われている部品の一部は、経年により劣化・摩耗するものがあります。



初めに

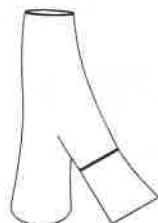
使用上の注意

快適にご使用いただくために、以下のことをお守りください。

- レバーハンドルはゆっくり操作してください。
速く操作しますと、抵抗がかかり、ハンドルが重く感じられる場合があります。



- 製品によってはデザイン上、濡れた手でハンドルを操作するとすべてまわしづらい場合があります。
その際は、手を乾かしてから操作を行ってください。



初めに

製品品番のご案内

タリス S

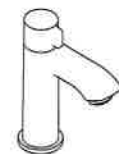
吐水方法：P8のAタイプ



品番	製品名
13132xxx	単水栓
(日本水道協会認証登録番号 C-374)	

メトリス E2

吐水方法：P8のAタイプ



品番	製品名
31166xxx	単水栓
(日本水道協会認証登録番号 C-374)	

アクサーチッテリオ E

吐水方法：P8のCタイプ



品番	製品名
36105xxx	単水栓
(日本水道協会認証登録番号 C-374)	

アクサーチッテリオ M

吐水方法：P8のAタイプ



品番	製品名
34130xxx	単水栓
(日本水道協会認証登録番号 C-374)	

アクサーウノセレクト

吐水方法：P8のEタイプ

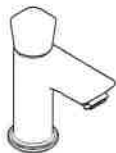


品番	製品名
45130xxx	単水栓 80
(日本水道協会認証登録番号 C-374)	

初めに

製品品番のご案内

ロギス
吐水方法：P8のBタイプ



品番	製品名
71120xxx	単水栓
(日本水道協会認証登録番号 C-374)	

ロギス
吐水方法：P8のBタイプ



品番	製品名
71135xxx	単水栓
(日本水道協会認証登録番号 C-374)	

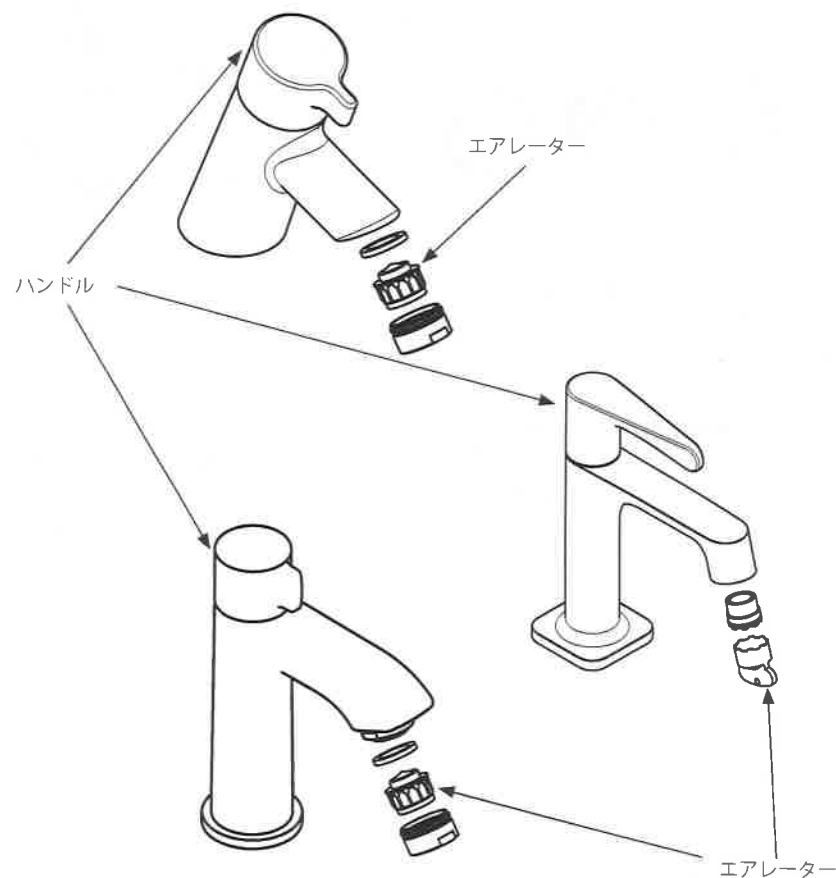
タリスS
吐水方法：P8のDタイプ



品番	製品名
72017xxx	単水栓 80
(日本水道協会認証登録番号 C-374)	

各部のなまえ

水栓のデザインによって、各部の形状は異なりますが、呼び名は変わりません。

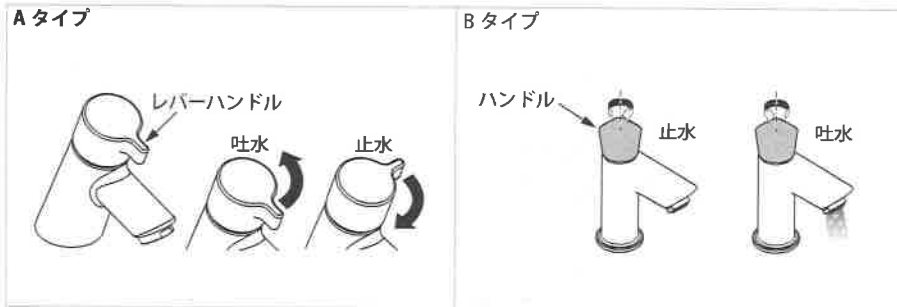


初めに

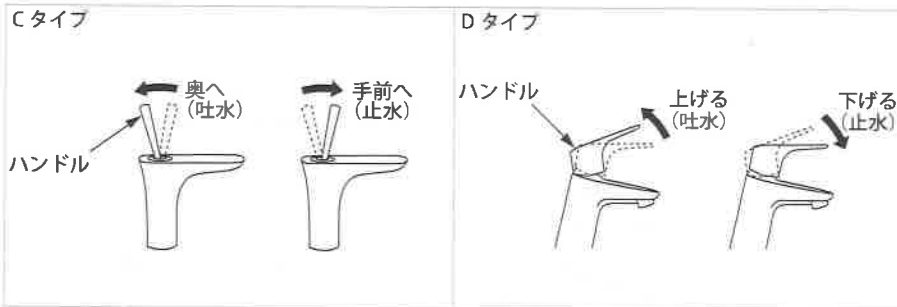
初めに

水を出す、止める。

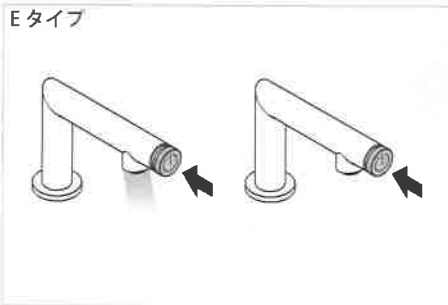
- ハンドルを右に回すと水が出ます。
- ハンドルを左に回すと水が止まります。



- ハンドルを奥へ倒すと水が出ます。
- ハンドルを手前へ倒すと水が止まります。
- ハンドルを上げると水が出ます。
- ハンドルを下げると水が止まります。



- ボタンを押すと水が出ます。
- ボタンを押すと水が止まります。



エアレーターの清掃

1. エアレーターを回して取り外し、網とパッキンを取り出します。
2. エアレーターと網を水洗いします。(汚れがひどい場合は、ブラシで汚れを落としてください。)

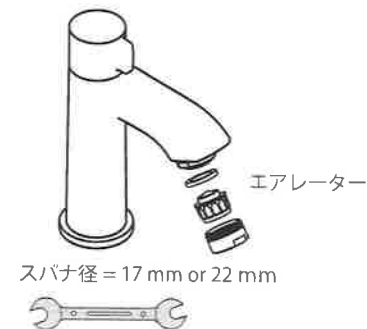


指示 (重要)

定期的に、配管周りを点検し、水漏れや、がたつきがないか確認してください。製品に使われている部品の一部は、経年により劣化・摩耗するものがあります。



専用工具品番	製品品番
98987000	34130xxx, 36105xxx
95661000	45130xxx



スパナ径	製品品番
17 mm	13132xxx
22 mm	31166xxx, 71120xxx, 71135xxx, 72017xxx

日頃のお手入れ

損傷や、器具の不具合を防ぐため、お手入れにあたっては、次の点にご注意ください。
不適切な取扱いによって発生した損傷は、製品保証の対象にはなりません。

- 酸性洗剤、塩素漂白剤を含有する洗剤はメッキを侵しますので、絶対に使用しないでください。
- 水栓の表面を傷つけるようなものは絶対に使用しないでください。
 - ・クレンザーや磨き粉など粗い粒子を含んだ洗剤
 - ・ナイロンたわし、たわし、ブラシなど
 - ・研磨剤、スポンジパッド、マイクロファイバー布、化学スポンジなど研磨を目的とした洗剤や用具
- スプレー洗剤を使用する場合、洗剤溶液を直接水栓に噴きつけず、やわらかい布やスポンジなどに噴きつけて使用してください。
- 洗剤を使ってお手入れをした後は、十分に洗い流し、水栓に付着している洗剤を残らず取り除いてください。

故障かな？と思ったら

次のような場合は、故障ではありません。
修理を依頼される前に、一度ご確認のうえ、それでも直らない場合は、取付販売店、又は弊社テクニカルカスタマーサービス、最寄りの弊社アフターサービス会社までご連絡ください。詳しくはアフターサービス(P13)をご覧ください。



分解禁止

決められた項目以外は、分解、改造しないでください。
破損し、やけど、けが、水漏れなどの損害発生のおそれがあります。

修理を依頼される前に

症状	ここをお調べください	処置の仕方
水が止まらない	ハンドルは止水位置になっていますか。	ハンドルを止水位置にしてください。
	ハンドルがカルキ、ごみなどで汚れていませんか。	カートリッジの清掃、または交換が必要です。 修理を依頼してください。
水が出ない	止水栓は開いていますか。	止水栓を開き、流量の調整をしてください。
流量が少ない	止水栓は十分に開いていますか。	止水栓を開き、流量の調整をしてください。キャビネット内に保管した物があたって、止水栓が動くことがあります。
	エアレーターあるいは、ストレーナーが詰まっていませんか。	P9を参考に、エアレーターの清掃をしてください。
	給水圧が不足していませんか。	給水圧を製品の作動圧内に調整してください。

故障かな？と思ったら

症状	ここをお調べください	処置の仕方
ハンドルの動きが悪い	ハンドルがカルキ、ごみなどで汚れていませんか。	カートリッジの清掃、または交換が必要です。修理を依頼してください。
ハンドルが重くなった	—	お使い始めに比べ、使用しているうちに、ハンドルが重く感じられるようになる場合があります。これは内部部品のなじみによるものであり、故障ではありません。

アフターサービス

保証書（この説明書の裏表紙が保証書になっています。）

- 製品は保証書の内容にしたがって保証されています。取付日、お客様名、取付店名が記入してあることを確認してください。
- 製品の保証期間は取付日から2年間です。

補修部品の供給期間

補修部品の供給期間は、製品の製造中止から10年間です。

保証について

- 保証期間中は、規定にしたがい修理をさせていただきます。保証期間内でも有償修理となる場合があります。
- 保証期間を過ぎている場合は、ご希望により有償にて修理をさせていただきます。

消耗部品の交換

消耗部品（カートリッジ、パッキン等）が劣化すると、水漏れの原因となります。該当部品の交換により不具合は解消されます。

修理費用の内訳

修理費用は、出張作業費 + 部品代 + 部品手配費 + 交通費で構成されています。

修理を依頼されるときは

- 修理依頼先
＜保証期間内＞
ハンスグローエジャパン(株) テクニカルカスタマーサービスまで（電話番号は裏表紙を参照ください）
＜保証期間外＞
お近くの弊社アフターサービス会社
（連絡先は弊社ホームページをご覧ください。http://www.hansgrohe.co.jp）
または、ハンスグローエジャパン(株) テクニカルカスタマーサービスまで（電話番号は裏表紙を参照ください）
- ご連絡いただきたい内容
1. 品番（8桁）
2. 品名
3. 取付け年数
4. 不具合の状況
5. 住所、氏名、電話番号

ご不明な点がございましたら、ハンスグローエジャパン(株) テクニカルカスタマーサービスまで（電話番号は裏表紙を参照ください）お問い合わせください。

MEMO

MEMO