

# Takara standard

## ホーロークリーントイレパネル(壁面用)

### 取扱説明書 設置説明書



## もくじ

### 取扱説明書

安全上のご注意	2
定期的な点検	2
お手入れのしかた	2

### 設置説明書

安全上のご注意	3
セット完成図	4
標準設置寸法図	4
設置前のご確認	5
設置手順	6
点検・仕上げ	9
お願い事項	9
保証書	11
アフターサービス	12

#### <お客様へ>

このたびは、ホーロークリーントイレパネル(壁面用)をお買い求めいただきまして、誠にありがとうございます。

- ◆ご使用前にこの取扱説明書をよくお読みのうえ、正しくお使いください。  
特に、「安全上のご注意」については、必ずご使用前にお読みいただき、安全にお使いください。
- ◆この取扱説明書はいつでもご覧になれる場所に、大切に保管してください。

#### <設置される方へ>

- ◆この説明書は、設置上のご注意と手順を記載しています。設置前に必ずお読みの上、正しく設置していただくようお願いいたします。
- ◆設置後は、この説明書を必ずお客様にお渡しください。お渡しできない場合は、わかりやすい場所に納めておいてください。
- ◆設置完了後、各部の点検を行い、異常の無いことを確かめてください。
- ◆本製品の設置が終了しましても、他の作業が残っている場合は万一の場合にそなえ、商品に布などをかぶせて保護してください。
- ◆梱包資材等の不要部材は、法令にしたがって適正な処理をお願いいたします。

## 安全上のご注意 **必ずお守りください**

- ここに示した注意事項は、守らないと人身事故や家財の損害に結びつくものです。安全に関する重要な内容ですので、必ず守ってください。
- お読みになった後は、お使いになる方がいつでも見られる場所に必ず保管してください。
- 表示内容を無視して誤った使い方をした時に生じる危害や損害の程度を、次の表示で説明しています。

**⚠ 注意** この表示の欄は「使用者が傷害を負う、または物的損害の発生が想定される」内容です。

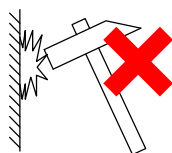
- お守りいただく内容の種類を、次の表示で区分し、説明しています。

**⊘ 禁止** このような図記号は、してはいけない「禁止」の内容です。

## ⚠ 注意



●鋭利なもので突いたり、硬いもので表面をこすったりしない  
傷等の原因になります。



## 定期的な点検

製品を長年ご使用になりますと、部品などの経年劣化により、安全上の支障をきたすおそれがあります。製品をより長く、安全・安心・快適にお使いいただくため、年に1回を目安にお客様ご自身による定期点検を行っていただきますようお願いいたします。

点検部位	こんな症状はありませんか？	経年劣化により想定される危害・損害
パネル	ひび割れや欠けがある。	ひび割れや欠けによるケガ
エッジ	剥がれや欠けがある。	剥がれや欠けによるケガ

## お手入れのしかた

いつまでも美しく快適にご使用いただくためには、日頃のお手入れが大切です。なお安全にお手入れをしていただくために、ゴム手袋の着用をおすすめします。

- ・水を含ませて固くしぼった布またはスポンジでふいてください。その後、乾いた布でふき取ってください。
- 落ちにくい汚れの場合は、薄めた中性洗剤を含ませた布またはスポンジで汚れを落としてください。
- その後、水を含ませて固くしぼった布、またはスポンジで洗剤をふき取り、最後に乾いた布でふき取ってください。

ご注意：溶剤、酸性・アルカリ性・塩素系の洗剤、漂白剤は使用しないでください。製品をいためるおそれがあります。



## 安全上のご注意 **必ずお守りください**

- 設置作業の前に、この「安全上のご注意」をよくお読みの上、正しく設置してください。
- 表示内容を無視して誤った使い方をした時に生じる危害や損害の程度を、次の表示で説明しています。

**警告** この表示の欄は「死亡または重傷を負う可能性が想定される」内容です。

**注意** この表示の欄は「使用者が傷害を負う、または物的損害の発生が想定される」内容です。

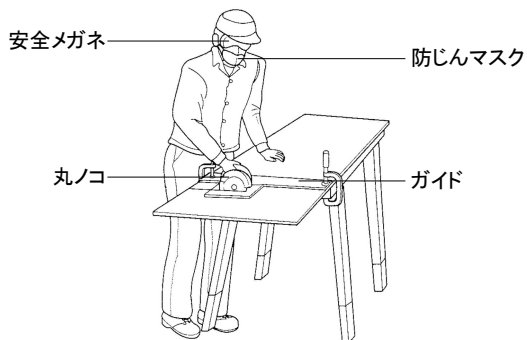
- お守りいただく内容の種類を、次の表示で区分し、説明しています。

**必ず実行** このような図記号は、必ず実行していただく「強制」の内容です。

### **警告**

- パネル切断加工の際には安全メガネ、防じんマスク等を着用する

切り粉が目に入ると失明したり、やけど等損傷するおそれがあります。



必ず実行



必ず実行

- 電気工事、水道工事は、関連する法令・規定にしたがい、必ず「有資格者」が行う

接続や固定が不完全な場合は、火災や水漏れの原因になることがあります。

### **注意**



必ず実行

- 壁に十分な強度がある場所に設置する  
パネルはがれの原因になります。

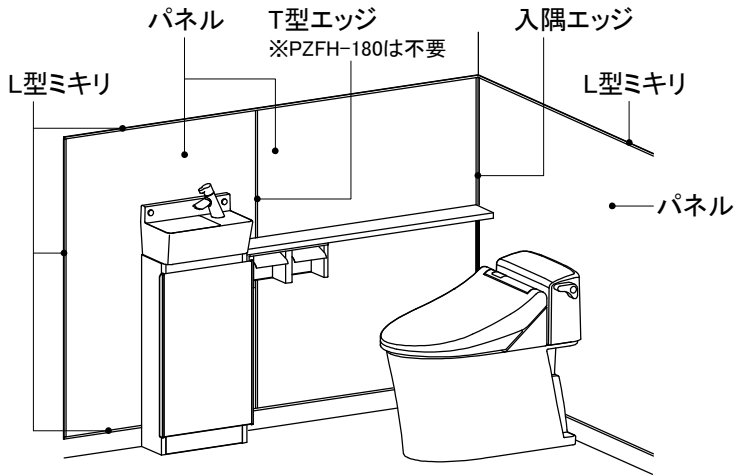


必ず実行

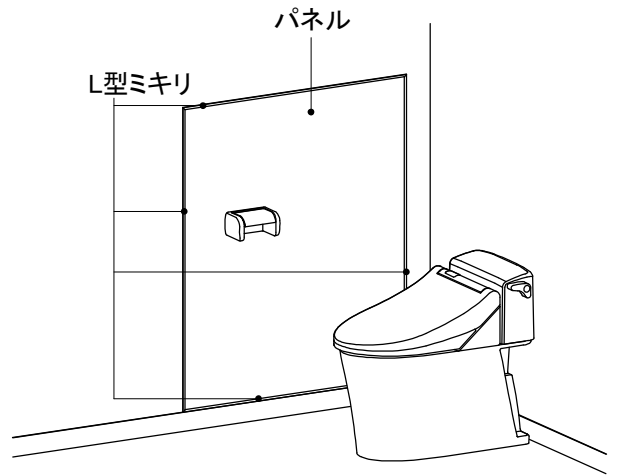
- 壁紙の上からパネルを貼らない  
パネルはがれの原因になります。

# セット完成図

PZFH-90・135・180



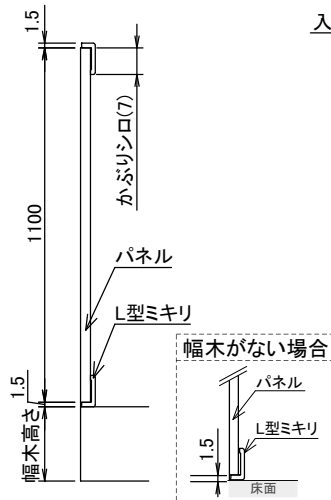
PZFH-90K



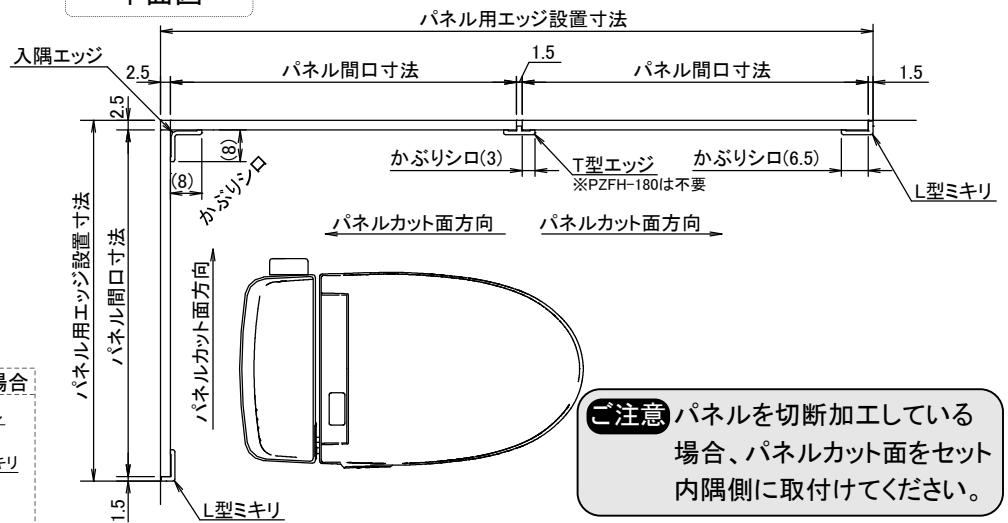
# 標準設置寸法図

PZFH-90・135・180

立断面



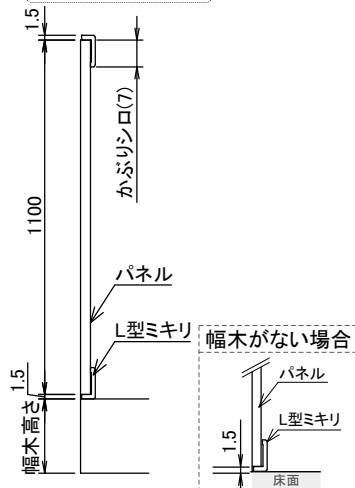
平面図



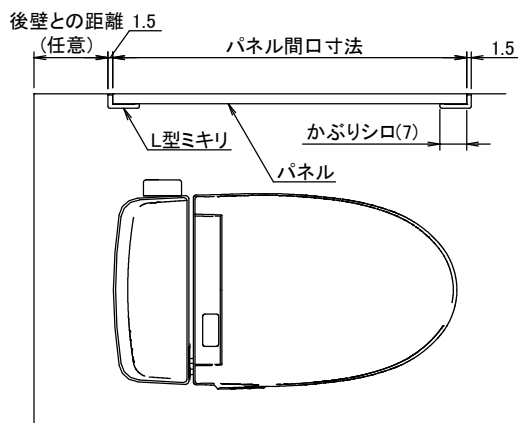
**注意** パネルを切断加工している場合、パネルカット面をセット内隅側に取付けてください。

PZFH-90K

立断面



平面図

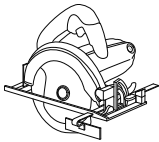

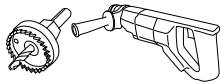
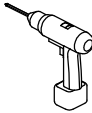

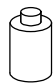



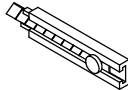

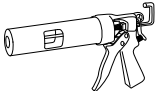


# 設置前のご確認

- ・注文した製品が納入されているか確認してください。
- ・設置する場所の直角、水平レベルを確認してください。
- ・設置には以下の工具・部材が必要ですので、事前に準備してください。  
 ※専用工具・部材は製品には同梱されていません。事前に当社にてお求めください。  
 ※両面テープ・接着剤・シリコンは、施工キットとして納入されている場合があります。
- ・パネル貼付面に壁紙が貼ってある場合は、**必ず事前にはがしておいてください。**
- ・PZFH-90Kは簡易設置タイプですので、**カットがないように設置してください。**

## 必要工具・部材

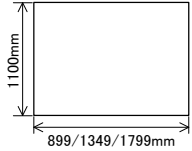
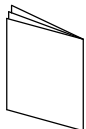
★網掛け部は専用工具・部材

パネル切断用		パネル穴加工用			防錆用
丸のこ	KPカッター カッターKP180S KPカッター180K KPカッター125K	ホールソー	電動ドリル	ジグソー	防錆剤 KPボウセイザイ TXH
					
パネル設置用		エッジ加工用		エッジ取付・仕上げ用	
接着剤 KPPセツチャクザイ	両面テープ KPPリョウメン テープ 厚み 1.0mm / 幅 18mm	ニッパー	カッター	シリコン シリコンSBKP□ ※対応色はP.9 参照	コーキングガン
					

## 部材一覧表

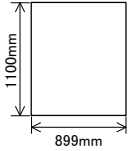
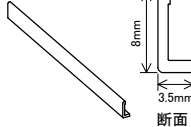
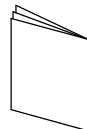
### ■トイレパネル(全周タイプ)

※KPカッター・防錆剤・接着剤・両面テープ・シリコンエッジセットが必要です。

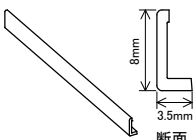
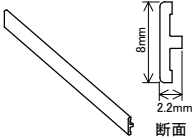
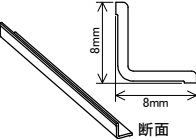
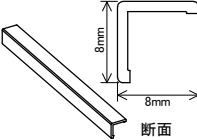
PZFH-90/135/180	
パネル (1枚) 	取扱設置説明書 (本紙) 

### ■トイレパネル(カンタン取付タイプ)

※WCトリツケキットが必要です。

PZFH-90K		
パネル (1枚) 	L型ミキリ L=1103mm (2本) L=902mm (2本) 	取扱設置説明書 (本紙) 

### ■エッジセット

WCエッジセットJ			KPエッジJ-D3
L型ミキリ L=2600mm (6本) 	T型エッジ L=2430mm (1本) 	入隅エッジ L=2430mm (2本) 	出隅エッジ L=2430mm (3本) 

### ■取付キット

WCトリツケキット	
両面テープ (1巻) 	シーリング 接着剤 (1本) 

# 設置手順

下記手順にしたがって設置してください。

(1)パネルの加工

(2)パネルの準備

(3)パネルの取付

(4)ミキリ・エッジの取付

## (1)パネルの加工

### (1-1)現場採寸

- ①標準設置寸法図を参考にしてパネル加工寸法を算出します。

### (1-2)パネルカッティング

- ①(1-1)で割り出した寸法をパネルにけがきます。
- ②けがき線に沿ってパネルを切断します。

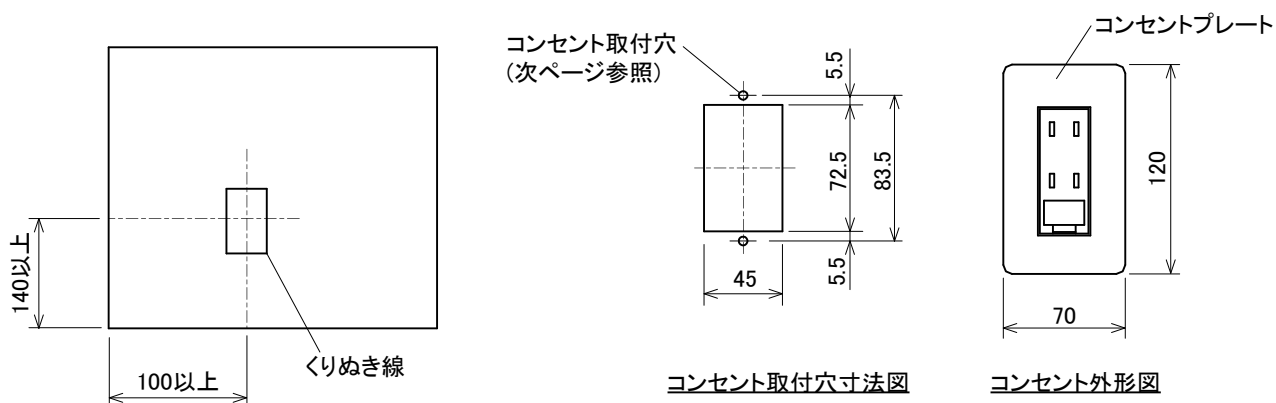
#### ご注意

- スタイロフォームなどを下に敷いて、ホーローパネルの表面(意匠面)を上側にして切断してください。
- パネルにはあらかじめ端面保護のためテープを貼付している辺がありますが、テープははがさないでください。
- 切断には必ず**当社指定の刃物**を用いてください。  
それ以外の工具で加工するとホーローに大きいダメージが発生するおそれがあります。  
また、劣化した刃物を使用するとホーローにダメージ発生のおそれがありますのでご注意ください。
- 刃物の出シロを20~30mm程度にすると、ホーローへのダメージが小さくなります。
- 切断の際はパネルを安定した作業台の上に乗せ、ガイドを設置し直角に切断してください。
- パネルの養生シートは貼付けたまま切断作業を行ってください。
- 切断の際には切粉が発生しますので防じんマスク、安全メガネを必ず着用してください。
- 作業は屋外で行ってください。やむを得ず、屋内で作業を行う場合には防じん機能付丸ノコを使用してください。

### (1-3)パネル穴あけ加工(コンセント取付用)

・パネルにコンセント取付用の穴あけ加工を行う場合は以下の手順で行ってください。

- ①穴あけ箇所の養生シート上にくりぬき線を記入します。
- ②くりぬき線の4隅にφ1.5~φ2のガイド穴をあけ、その後φ9~φ10の穴をあけます。

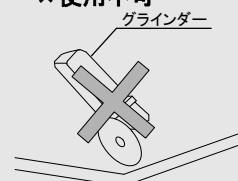


- ③①で記入したくりぬき線に沿ってジグソー、もしくは金のかでくりぬきます。

#### ご注意

- 穴あけ加工の際には、グラインダーを絶対に使用しないでください。  
火の粉がホーロー表面に飛散し、取れなくなります。  
(ジグソー・金のかでくりぬいた後の端面仕上げにも使用しないでください。)

×使用不可



④コンセント取付穴をあけます。ネジ穴径とネジ径は下記の通りです。

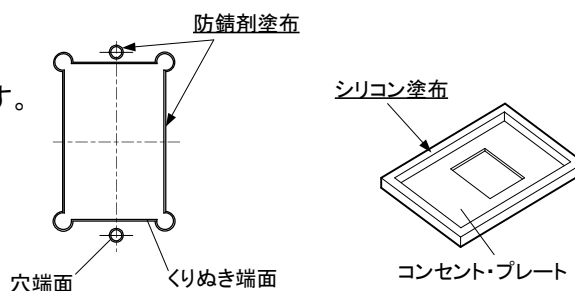
使用ネジ径(mm)	ネジ穴径(mm)
3.5	Φ2.4
4	Φ3

**ご注意**

○パネルに直接コンセントを取付ける場合は、必ず絶縁タイプのコンセント取付枠を使用してください。

⑤③でくりぬいたパネル端面と④で加工した穴、およびコンセントプレートのパネル接触面に防錆剤を塗布します。

⑥コンセントを取付けます。  
その際にはみ出たシリコンは完全にふき取ります。

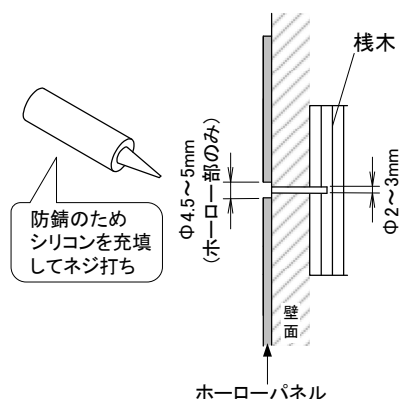


**(1-4) パネル穴あけ加工(収納キャビネット・紙巻器・リモコンなどの取付用)**

・パネルに収納キャビネット・紙巻器・リモコンなどの取付用の穴あけ加工を行う場合は以下の手順で行ってください。

※取付用棧木が壁面の所定の位置にあるか確認してください。

- ①パネルに取付穴位置をけがきます。
- ②①でけがいた位置にφ2~3mmの下穴をあけます。
- ③②であけた下穴をガイドにして、ホーロー部分のみにφ4.5~5mmの穴をあけます。
- ④防錆のためシリコンを充填してから、ネジ打ちを行います。



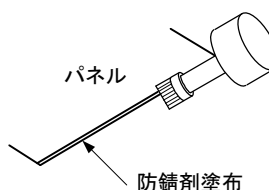
**ご注意**

○ホーローパネルへの穴加工は、ホーロー部分のみに行ってください。深い穴加工を行うと、ネジがきかなくなるおそれがあります。  
○穴径は、ネジ径φ4mmの場合を示しています。取付ネジ径サイズによって穴径を適宜調整してください。

**(1-5) 防錆剤の塗布**

・切断したパネルカット面に対し防錆処置を施します。

- ①カット面にバリがある場合、ヤスリで仕上げます。
- ②カット面が油等で汚れている場合、よくふき取ります。
- ③カット面に防錆剤を塗布します。



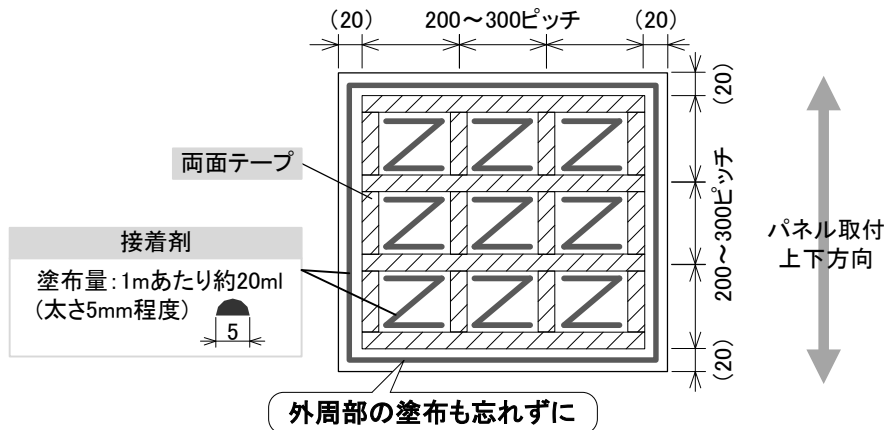
**ご注意**

○必ず当社指定の防錆剤を使用してください。  
○防錆剤は防錆成分が沈殿していますので、使用の際にはよくかき混ぜてお使いください。  
○塗布は塗りムラが無いよう行ってください。

## (2) パネルの準備

- ① 貼付面(パネル裏面)のほこり等をふき取ります。
- ② 所定の位置に両面テープを貼付け、テープ離型紙の上から強く押さえつけます。
- ③ 所定の位置に接着剤を塗布します。

**ご注意** ○塗布後15分以内にパネル取付を行ってください。



## (3) パネルの取付

- ① 貼付面(下地)のほこり等をふき取ります。
- ② (2)パネルの準備 で貼付けした両面テープの離型紙をはがします。
- ③ パネルを壁面に貼付けます。  
貼付けの際は、パネルの浮きがないように、端から順に押さえつけます。

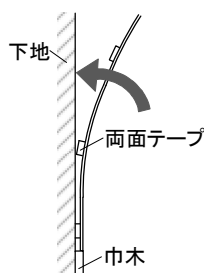
**※ウッド柄のパネルの場合は、図1の向きになるように貼付けてください。**

**※PZFH-90Kの場合は、お客様の使い勝手の良い位置に貼付けてください。**

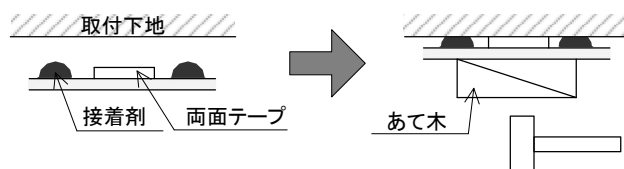


( 図 1 )

- ご注意**
- パネル端部よりしごきあげるようにして、順次下地に押し付けて貼付けてください。(図2)
  - 貼付後は、両面テープの位置を手もしくはあて木で押さえつけてください。(図3)
  - パネル間、パネルと巾木の間は約1.5mmの目地をとってください。
  - パネルにあらかじめ貼付けしている保護テープは貼付けたまま取付けを行ってください。



( 図 2 )



( 図 3 )

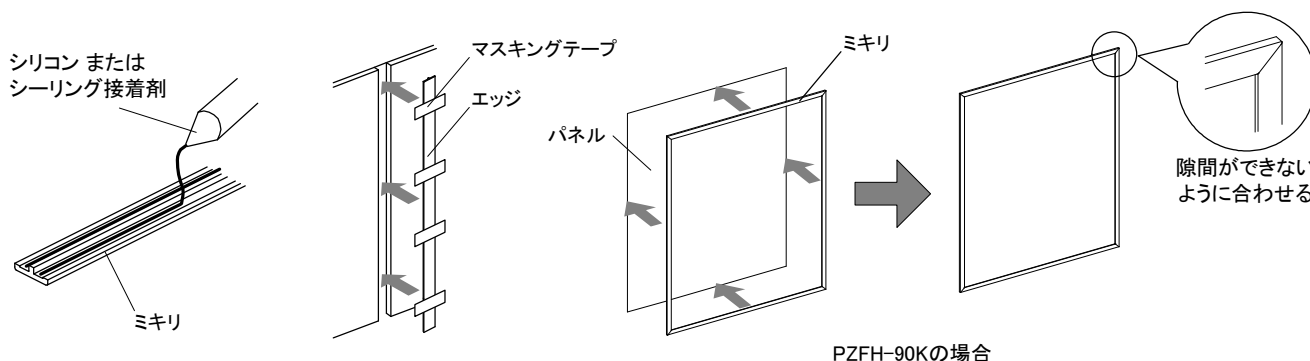


#### (4)ミキリ・エッジの取付

- ①ミキリ・エッジを所定の長さにカットします。  
※PZFH-90Kの場合は、ミキリをカットする必要はありません。  
同梱された状態のまま、取付作業を行ってください。
- ②ミキリ・エッジ内面にシリコンまたは当社指定のシーリング接着剤(下記参照)を塗布し、パネル端面または目地に取付けます。
- ③設置したミキリ・エッジが外れないように、マスキングテープで仮押さえします。

**ご注意** OP.4 標準設置寸法図・セット完成図を参考にして、それぞれ取付けてください。

品名	エッジ取付部材	パネルカラー	対応シリコン色	シリコン品番
PZFH-90 PZFH-135 PZFH-180	シリコン	SW/DW/YW/ZA	ホワイト	シリコンSBKP ホワイト
		YV/TI	アイボリー	シリコンSBKP Dアイボリー
		TG	グレー	シリコンSBKP グレー
		YB	アンバー	シリコンSBKP アンバー
PZFH-90K	シーリング接着剤	SW/DW	WCTリツケキットに同梱	



## 点検・仕上げ

設置時に製品が汚れた場合は、水を含ませた布またはスポンジでふいてください。

その後、乾いた布でふき取ってください。

落ちにくい汚れの場合は、薄めた中性洗剤を含ませた布またはスポンジで汚れを落としてください。

その後、水を含ませて固くしぼった布、またはスポンジで洗剤をふき取り、最後に乾いた布でふき取ってください。

ご注意: 溶剤、酸性・アルカリ性・塩素系の洗剤、漂白剤は使用しないでください。商品をいためるおそれがあります。



## お願い事項

### (1)製品の養生

すべての設置作業が完了しましたら、製品を保護養生してください。

### (2)梱包材その他部材の処理

梱包資材等の不要部材は、法令にしたがって適正な処理をお願いします。



# 保証書

お客様	お名前	様
	ご住所 〒	
	TEL ( )	
販売店		印
	TEL ( )	

品名	ホーロークリーン トイレパネル(壁面用)
保証期間	お買い上げ日から  1年間
お買い上げ日	年 月 日

- ・本保証書は、当社のホーロークリーントイレパネルで使用する製品及びそれに付帯する部品を対象とします。
- ・取扱説明書に保証書が添付されている関連商品については、各々の保証書記載内容によります。

## <無料修理規定>

- 取扱説明書、本体貼付ラベルなどの注意書による正常なご使用状態で、保証期間内に故障した場合には、お買い上げ販売店又はお客様相談窓口に出張修理をご依頼のうえ、修理の際は本書をご提示ください。
- ご転居の場合の修理ご依頼先は、お買い上げの販売店又はお客様相談窓口にご相談ください。
- 保証期間内でも次の場合には有料修理になります。
  - 一般家庭以外(例えば車両、船舶への搭載、業務用など)に使用された場合の故障及び損傷
  - 使用上の不注意、過失による不具合および不当な修理や改造による故障および損傷
  - 適切な使用、維持管理を行わなかったことに起因する不具合
    - [例] ・扉丁番の固定ネジがゆるんだままでの使用による扉はずれ
    - ・給水管・排水管の詰まり
    - ・タバコの火、商品を傷める薬品(有機溶剤、塩素系洗剤、強酸・強アルカリ性洗剤、トイレ用洗剤など)の使用により発生した損傷
    - ・ユニット、扉、カウンター、ボウルなどの汚れ など
    - ・温泉水、井戸水などにあつて水道法に定められた飲料水の水質基準に適合しない水を供給したことに起因する不具合
  - 第三者によるメンテナンス上などの不備(修理、分解、改造、移動など)に起因する不具合
  - 指定業者や設置説明書に基づかない設置や当社による設置工事以外に起因する不具合、及び当社設置後、入居までの間の管理不備による不具合
  - お取付後の移設、輸送、落下などによる故障および損傷
  - 建築躯体の変形など対象商品以外の不具合に起因する故障および損傷
  - 塗装の色あせ等の経年変化又は使用に伴う磨耗、コーキングの切れ、さび、カビ、変質、変色その他類似の事由による場合
  - 自然現象や住環境に起因する凍結、結露、音鳴り等の現象およびそれらに起因する損傷
  - 海岸付近、温泉地などの地域における腐食性空気循環および公害環境(煤煙、塩害、砂塵、各種金属粉、硫化水素ガスなど各種ガス)に起因する故障や損傷
  - ねずみ、犬、ねこなどの動物や昆虫などに起因する不具合
  - 火災、爆発事故、落雷、地震、洪水、津波等天変地異または戦争、暴動等破壊行為による不具合
  - 消耗部品(照明の管球、グローランプ、パッキン類など)の消耗に起因する不具合
  - 砂やゴミなどの異物流入による不具合
  - 異常電圧、指定外の使用条件(電源、電圧、周波数、水圧など)による故障および破損
  - 傷など外観の不具合で、引き渡し時に申し出がなかったもの
  - 保証書の提示がない場合、保証書にお客様名、販売店名、お買い上げ日の記入のない場合(領収書などで前記内容がわかる場合はこの限りではありません)、あるいは字句を書換えられた場合
  - 保証期間経過後に申し出があったもの、または保証該当事項の発生後、すみやかに申し出がなかったもの
  - 離島または離島に準じる遠隔地へ出張修理を行う場合の出張に要する実費
- 本書は日本国内においてのみ有効です。(This warranty is valid only in Japan.)
- 本書は再発行いたしませんので大切に保管してください。

修理メモ

※この保証書は、本書に明示した期間、条件のもとにおいて無料修理をお約束するものです。したがってこの保証書によってお客様の法律上の権利を制限するものではありませんので、保証期間経過後の修理についてご不明の場合は、お買い上げの販売店又は下記フリーダイヤルにお問い合わせください。

**タカラスタンダード株式会社**

本社 〒536-8536 大阪市城東区鳴野東1丁目2番1号

☎0120-557-910

# アフターサービス

タカラ製品のアフターサービスは、お買い上げの販売店へお申し付けください。  
また、おわかりにならない時は、下記フリーダイヤルにご連絡ください。

 **0120-557-910**

※PHS・携帯電話・IP電話等で、一部通話ができない場合があります。

アフターサービスをお申し付けの際は、次のことをご知らせください。

- (1) 製品品番
- (2) 異常の状況
- (3) ご購入年月日
- (4) お名前・ご住所・お電話番号

## 【修理料金のしくみ】

修理料金は技術料・部品代・出張料などで構成されています。	
技術料	故障した製品を正常に修復するための料金です。
部品代	修理に使用した部品代金です。
出張料	製品のある場所へ技術者を派遣する料金です。

※保証期間中は保証書の規定に従って、修理をさせていただきます。  
保証期間内でも有料になることがありますので、保証書の内容をよくご確認ください。

**タカラスタンダードお客様サポートサイト** <https://www.takara-standard.co.jp/support/index.html>

インターネットでの修理のご依頼、消耗品・小物のご注文も可能です。

### ＜修理のご依頼＞

修理のご依頼をインターネットより受け付けております。  
修理受付後、弊社修理窓口よりお電話でご連絡させていただきます。

### ＜よくあるご質問＞

お客様よりお問い合わせいただくことの多い質問をまとめています。  
修理やお問い合わせの前に参考にしてください。

### ＜消耗品・小物のご注文＞

主な消耗品・交換部品や小物はインターネットでもご購入できます。  
※一部、取扱いのない商品もございます。フリーダイヤル(0120-557-910)まで お問い合わせ願います。

※お客様の個人情報の取扱いについて

個人情報保護に関連する法令を遵守し、個人情報保護に関する基本方針を定め、関係会社を含めた全社に徹底を図っております。  
詳細はタカラスタンダードホームページをご覧ください。

## 【廃棄について】

この商品を廃棄する場合は、必ず公的な許可を受けている処理業者にご依頼ください。

**タカラスタンダード株式会社**  
本社 〒536-8536 大阪市城東区鳴野東1丁目2番1号

トリアツカイセツメイショウWCP(4) OG-5



\* 1 2 0 1 7 5 8 1 \*